

# Dual

*Rundfunkhaus Festzeltling*  
334 Wolfenbüttel, Harzstraße 16 A  
Ruf ☎ \* 26015

## Service-Anleitung Dual HS 32 / Dual CL 10 Dual P 41



Für den Fachhandel

Ausgabe 1 D TV 72

### Technische Daten:

#### Transistor-Stereo-Verstärker TV 72

**Ausgangsleistung:** 2 x 6 Watt Musikleistung  
2 x 4 Watt Dauertonleistung

**Eingangsempfindlichkeit:** 600 mV an 470 k $\Omega$

**Frequenzgang:** 20 Hz bis 20 kHz  $\pm$  3 dB

**Klangregler:** Bässe  $\pm$  14 dB bei 100 Hz  
Höhen  $\pm$  14 dB bei 10 kHz

**Lautstärkeregl.**: mit physiologischer Regelcharakteristik

**Fremdspannungsabstand:**  $\geq$  60 dB

**Übersprechdämpfung bei 1000 Hz:**  $\geq$  45 dB

**Leistungsaufnahme:** ca. 30 VA

**Stromaufnahme:** ca. 130 mA bei 220 V

**Netzspannungen:** 110/150/220 V

**Sicherungen:** bei 220 V 160 mA träge  
bei 110/150 V 315 mA träge

**Bestückung:**

**Netzteil:** Gleichrichter B 30 C 1000

**Regelverstärker:** 2 Transistoren BC 173 C

#### Endverstärker:

Endstufe eisenlos  
2 Transistoren BC 172 C  
2 Transistoren BC 108 C  
je 2 Transistoren AC 181 L VII  
und AC 180 L VII  
2 Dioden BA 170  
1 Sicherung 1 A flink

**Maße:** Steuergerät mit Abdeckhaube  
HS 32: 356 x 320 x 195 mm  
P 41: 553 x 380 x 185 mm

**Gewicht:** HS 32: 8,0 kg (ohne Boxen)  
P 41: 12 kg

#### Maße:

#### Gewicht:

#### Lautsprecherbox Dual CL 10

**Übertragungsbereich:** 80 Hz — 16 kHz

**Belastbarkeit:** 6 Watt Musikprogramm

**Nennscheinwiderstand:** 4  $\Omega$

**Bestückung:** 1 Spezial-Breitbandlautsprecher  
260 x 130 mm

**Anschluß:** Normbuchse nach DIN 41 529

**Maße:** 363 x 230 x 162 mm

**Gewicht:** 4,0 kg

(Daten und Funktionsbeschreibung für Plattenwechsler 1010 F sind der Service-Anleitung Dual 1010 F zu entnehmen.)

**DUAL GEBRÜDER STEIDINGER · 7742 ST.GEORGEN/SCHWARZWALD**

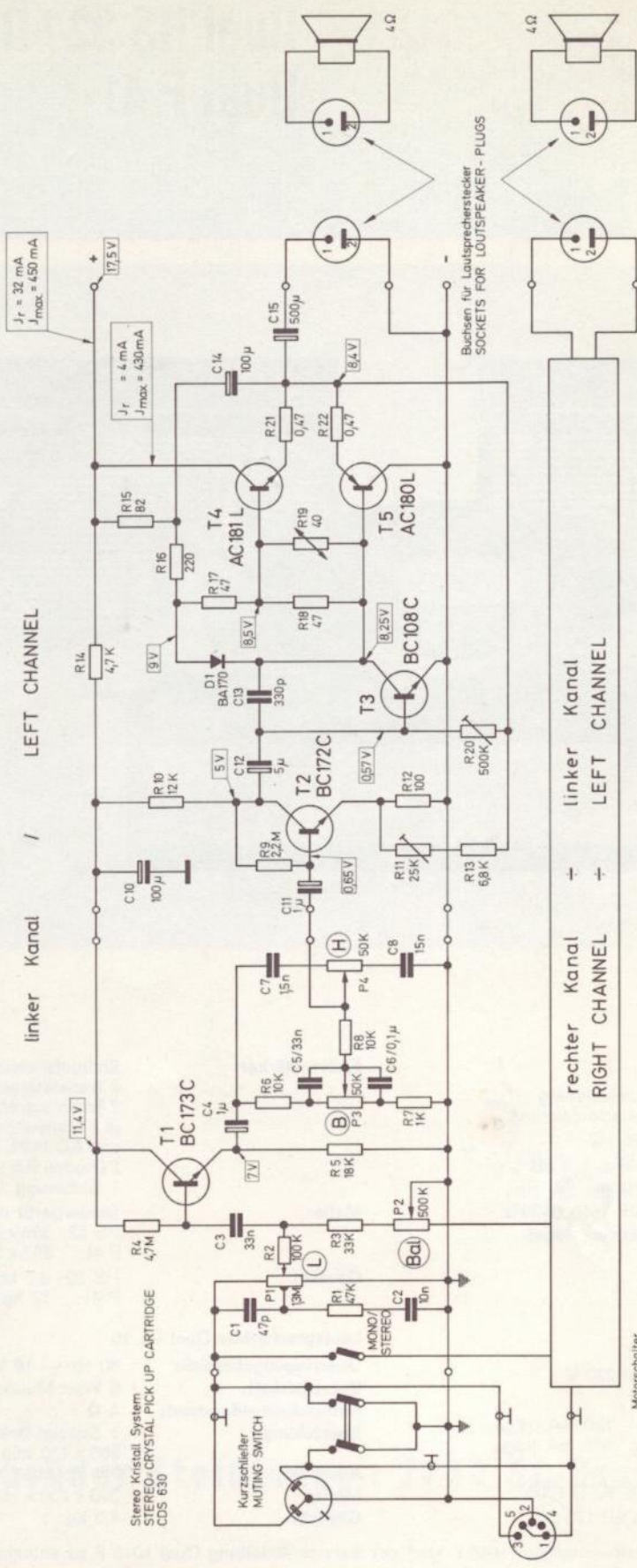
V 439 8/1168 H

Printed in Germany

Fig. 1

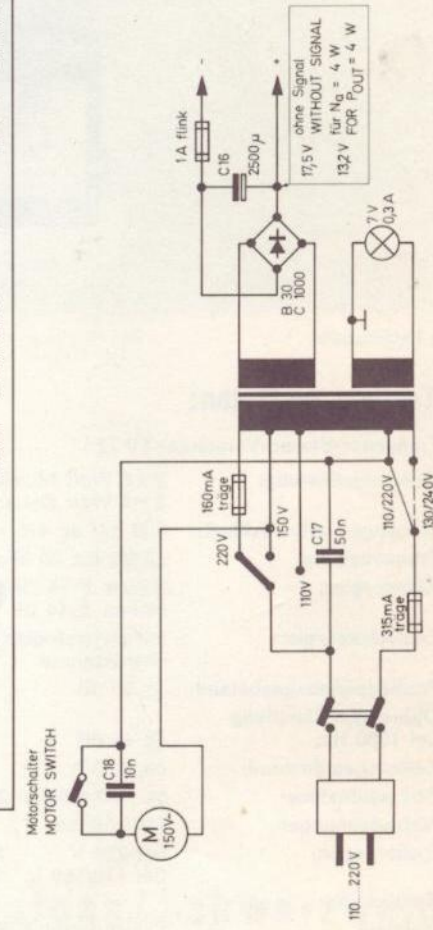
**Schaltenschema**  
Verstärker TV 72

**WIRING DIAGRAM**  
AMPLIFIER TV 72



Spannungen gemessen mit Multizet (50 000 Ω / V)  
 Ströme gemessen mit Multovri II (333 Ω / V)  
 VOLTAGES MEASURED WITH MULTIZET (50 000 Ω / V)  
 CURRENTS MEASURED WITH MULTAVI II (333 Ω / V)

Änderungen vorbehalten!  
 ALTERATIONS RESERVED!



## Justier- und Prüfdaten

<b>Stromaufnahme:</b>	bei 220 V im Leerlauf	ca. 30 mA
	bei 220 V und Vollast	ca. 130 mA
<b>Betriebsspannung:</b> (Endstufe)	Leerlauf	17,5 — 18,5 V
	bei Vollast	12,5 — 14 V
<b>Ruhestrom der Endstufe:</b>	nach ca. 5 Minuten Betriebszeit max. ca. 45 mA	

### Lautstärkereglern und Ausgangsleistung:

1000 Hz - Signal auf den Eingang geben, beide Kanäle ansteuern.  
 Klangregler und Lautstärkereglern offen, Balanceregler in Mittenstellung,  
 Verstärker ansteuern bis auf ca. 10 % Klirrfaktor.  
 Ausgangsspannung (an 4 Ω) min 4 V (4 W) / Kanal  
 Eingangsspannung für U<sub>a</sub> 1 V = 100 mV  
 Lautstärkereglern im gesamten Regelbereich auf Parallelität der Reglerbahnen überprüfen.  
 Kanalabweichung K 2 / K 1 im Bereich zwischen aufgedrehtem L-Regler  
 und mech. Mittenstellung: max. 4 dB  
 Kanalabweichung K 1 / K 2 im Bereich zwischen mech. Mittenstellung  
 und 40 dB unter Vollaussteuerung: max. 6 dB

**Klirrfaktor:** bei 1,8 W 1000 Hz  $\leq 1\%$

### Überprüfung der Baß- und

**Höhenanhebung bzw. Absenkung:** Ausgangssignal 500 mV, 1000 Hz, alle Regler aufgedreht. Balanceregler in Mittenstellung.

#### Baßregler

Baßanhebung bei 100 Hz:	12 — 16 dB
Baßabsenkung bei 100 Hz:	10 — 14 dB
Kanalabweichung max.:	3 dB

#### Höhenregler

Höhenanhebung bei 10 kHz:	15 — 18 dB
Höhenabsenkung bei 10 kHz:	8 — 13 dB
Kanalabweichung max.:	3 dB

#### Physiologische Lautstärkeregelung

Lautstärkereglern 30 dB unter Vollaussteuerung, Klangregler offen,

Balanceregler in Mittenstellung, Frequenz 1000 Hz

Baßanhebung bei 100 Hz: 22 — 24 dB

Höhenanhebung bei 10 kHz: 20 — 23 dB

Kanäle bei 1000 Hz auf gleichem Pegel

### Balanceregler:

Regelwirkung mindestens 9 — 14 dB  
 auf jeder Seite

### Restspannungsmessung:

Lautstärkereglern zurückgedreht,  
 Baß- und Höhenregler offen,  
 Balanceregler in elektr. Mittenstellung  
 Restspannung gesamt:  
 max. 3 mV / Kanal

Fig. 2 Ätzschriftplatte für  
 Netzteil, 213 869

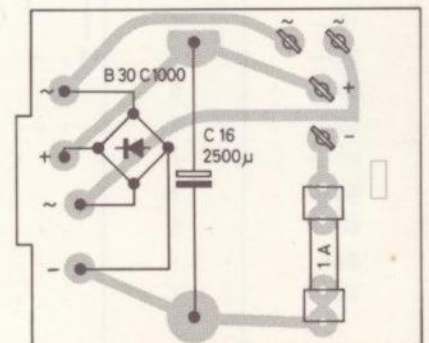
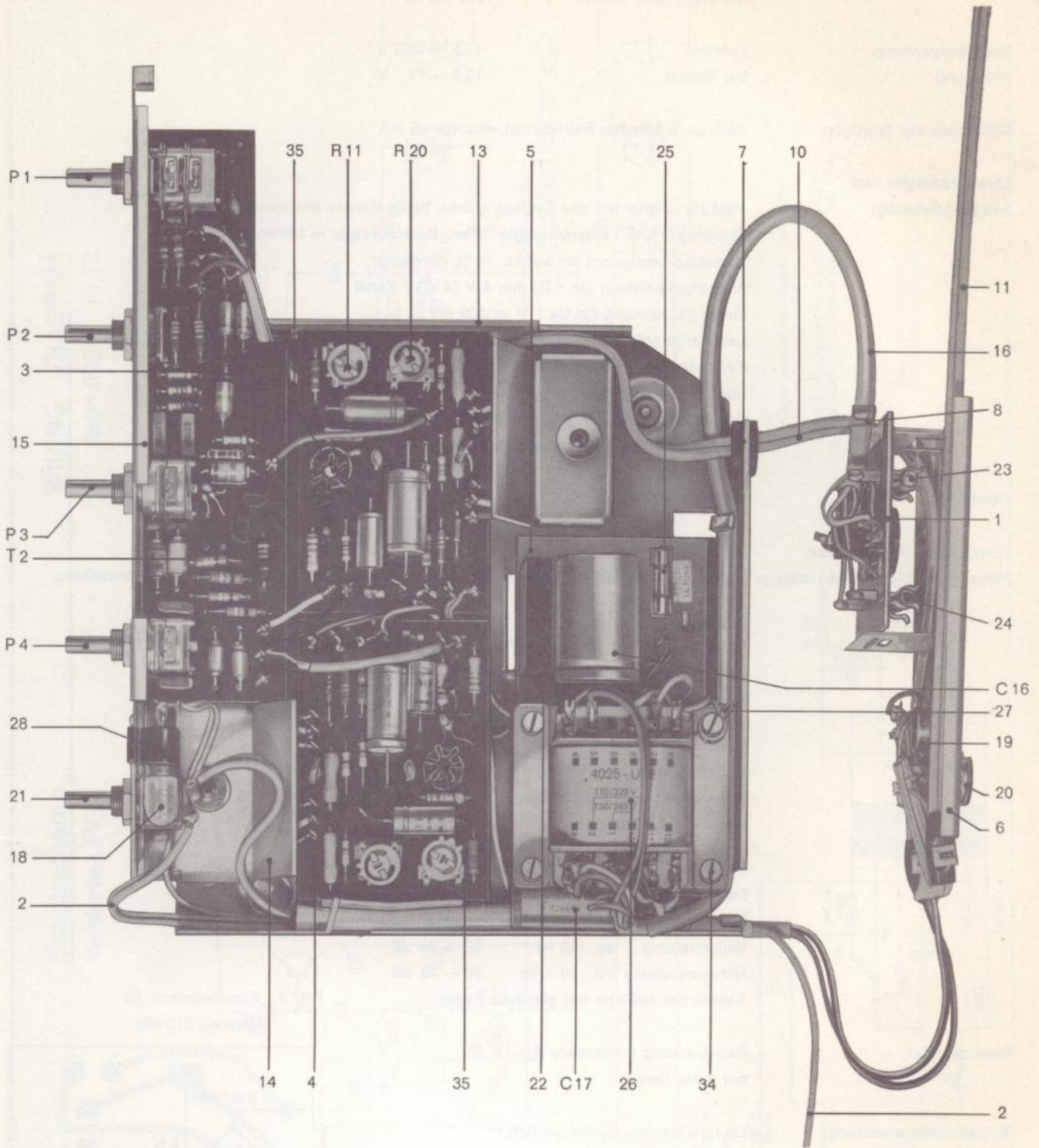


Fig. 3 Transistor-Stereo-Verstärker TV 72 für Dual P 41 und Dual HS 32

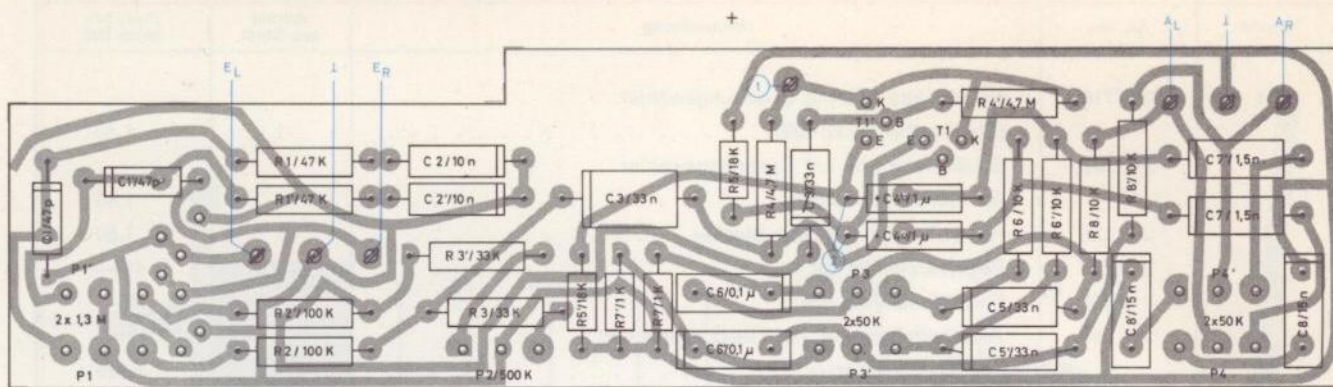


# Ersatzteile TV 72

*Rundfunk-Feststellung*  
 334 Wolfenbüttel, Harzstraße 16 A  
 Ruf ☎ \* 26015

Pos.-Nr.	Art.-Nr.	Bezeichnung	Anzahl pro Gerät	Preis pro Stück DM
1	204 716	Schaltplatte kpl. mit Spannungswähler (bis Geräte-Nr. 18 499) . . . . .	1	1.40
	212 228	Schaltplatte kpl. mit Spannungswähler (ab Geräte-Nr. 18 500) . . . . .	1	1.40
2	205 130	Netzkabel mit angespr. Stecker . . . . .	1	1.50
3	213 872	Regelverstärker kpl. . . . .	1	41.—
4	213 868	Endstufeneinheit kpl. . . . .	2	25.—
5	213 869	Ätzschaltplatte kpl. mit Gleichrichter und Elyt-Kondensator . . . . .	1	10.25
6	212 219	Anschlußrahmen kpl. . . . .	1	7.50
7	202 710	Durchführung . . . . .	1	—09
8	204 722	Haltebügel . . . . .	1	—05
9	205 169	Sicherungsschild . . . . .	1	—05
10	205 223	Abschirmkabel 2 x 1-adrig (Flanschsteckdose-Regelverstärker) . . . . .	1	—93
11	205 224	Abschirmkabel 2 x 1-adrig (Flanschsteckdose-TA-Anschluß) . . . . .	1	—93
12	208 742	Abschirmkabel 1-adrig (Endstufeneinheit-Regelverstärker) . . . . .	1	—47
13	213 162	Grundplatte . . . . .	1	3.40
14	213 164	Kühlwinkel . . . . .	2	—40
15	212 222	Frontplatte . . . . .	1	—56
16	212 223	Trafokabel 6-adrig (bis Geräte-Nr. 18 499) . . . . .	1	—70
	213 851	Trafokabel 7-adrig (ab Geräte-Nr. 18 500) . . . . .	1	—80
17	212 224	Distanzrohr . . . . .	1	—15
18	209 439	Glühlampe E 10, 7 V / 0,3 A . . . . .	1	—42
19	209 461	Flanschsteckdose 5-polig . . . . .	1	—56
20	209 483	Lautsprecher-Steckdose 2-polig . . . . .	2	—37
	210 019	Hohlriet 3 x 0,3 x 4 . . . . .	6	—02
21	209 632	Netzschalter . . . . .	1	1.40
22	209 690	Selen-Gleichrichter B 30 / C 1000 . . . . .	1	4.66
23	209 735	Netzsicherung 160 mA träge . . . . .	1	—23
24	209 736	Netzsicherung 315 mA träge . . . . .	1	—23
25	209 740	Sicherung 1 A (flick) . . . . .	1	—23
26	213 271	Netztransformator kpl. 220, 150, 110 V (bis Geräte-Nr. 18 499) . . . . .	1	11.20
	213 285	Netztransformator kpl. 240, 220, 150, 130, 110 V (ab Geräte-Nr. 18 500) . . . . .	1	11.20
27	209 977	Lötöse . . . . .	1	—02
28	210 113	Lampenfassung E 10 . . . . .	1	—19
29	210 639	Scheibe . . . . .	1	—01
30	210 649	Scheibe . . . . .	2	—02
31	210 283	Linsenblechschraube mit Kreuzschlitz B 2,9 x 6,5 . . . . .	2	—02
32	213 176	Linsenblechschraube mit Kreuzschlitz B 2,9 x 15 . . . . .	2	—02
33	213 646	Linsenblechschraube mit Kreuzschlitz B 3,5 x 32 . . . . .	1	—05
34	210 512	Zylinderschraube AM 4 x 5 . . . . .	4	—02
35	209 860	Kühlstern für Transistor T 3 . . . . .	2	—93
C 16	211 077	Elyt-Kondensator 2500 µF . . . . .	1	3.10
C 17	210 956	Papier-Kondensator 50 nF . . . . .	1	—93

Fig. 4 Ätzschaltplatte Regelverstärker (Bestückungsseite)



① 11,4 V    ② 7 V

Spannungen gegen Masse gemessen mit Röhrenvoltmeter  
 VOLTAGES MEASURED TO CHASSIS WITH VALVE VOLT-METER  
 Tensions relevées avec voltmètre à lampe

EL = Eingang links  
 ER = Eingang rechts

AL = Ausgang links  
 AR = Ausgang rechts

**Transistoren**

T<sub>1</sub> = BC 173 C

**Potentiometer**

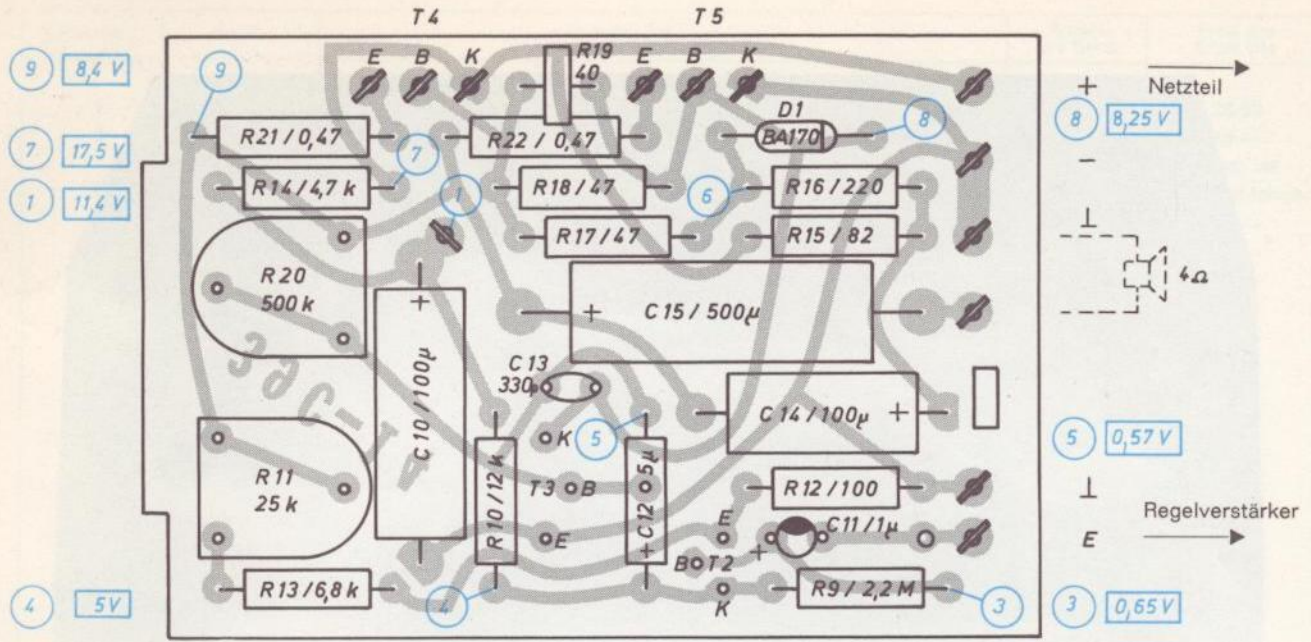
P<sub>1</sub> = Lautstärkeregl.  
 P<sub>2</sub> = Balanceregl.

P<sub>3</sub> = Baßregler  
 P<sub>4</sub> = Höhenregler

**Ersatzteile**

Pos.-Nr.	Art.-Nr.	Bezeichnung	Anzahl pro Gerät	Preis pro Stück DM
3	213 872	Regelverstärker kpl. . . . . .	1	41.—
<b>Potentiometer und Transistoren</b>				
P 1	209 651	Tandem-Potentiometer 2 x 1,3 MOhm pos. log. . . . . .	1	8.40
P 2	209 652	Potentiometer 500 kOhm lin. . . . . .	1	2.33
P 3	209 653	Tandem-Potentiometer 2 x 50 kOhm lin. . . . . .	2	5.40
P 4	209 653	Tandem-Potentiometer 2 x 50 kOhm lin. . . . . .	2	5.40
T 1	209 863	Transistor BC 173 C . . . . .	2	3.60
<b>Widerstände</b>				
R 1	211 229	Schicht-Widerstand 47 kOhm, 0,3 W . . . . .	2	—,14
R 2	211 246	Schicht-Widerstand 100 kOhm, 0,3 W . . . . .	2	—,14
R 3	211 222	Schicht-Widerstand 33 kOhm, 0,3 W . . . . .	2	—,14
R 4	211 277	Schicht-Widerstand 4,7MOhm, 0,3 W . . . . .	2	—,14
R 5	211 210	Schicht-Widerstand 18 kOhm, 0,25 W . . . . .	2	—,14
R 6	211 204	Schicht-Widerstand 10 kOhm, 0,3 W . . . . .	4	—,14
R 7	211 168	Schicht-Widerstand 1 kOhm, 0,25 W . . . . .	2	—,14
R 8	211 204	Schicht-Widerstand 10 kOhm, 0,3 W . . . . .	4	—,14
<b>Kondensatoren</b>				
C 1	211 082	Keramik-Kondensator 47 pF . . . . .	2	—,19
C 2	210 918	Folien-Kondensator 10 nF . . . . .	2	—,23
C 3	210 945	Folien-Kondensator 33 nF . . . . .	4	—,28
C 4	211 101	Tantal-Elyt-Kondensator 1 µF . . . . .	4	—,75
C 5	210 945	Folien-Kondensator 33 nF . . . . .	4	—,28
C 6	210 964	Folien-Kondensator 100 nF . . . . .	2	—,37
C 7	210 879	Folien-Kondensator 1,5 nF . . . . .	2	—,23
C 8	210 928	Folien-Kondensator 15 nF . . . . .	2	—,28

Fig. 5 Ätzschnittplatte Endstufeneinheit (Bestückungsseite)

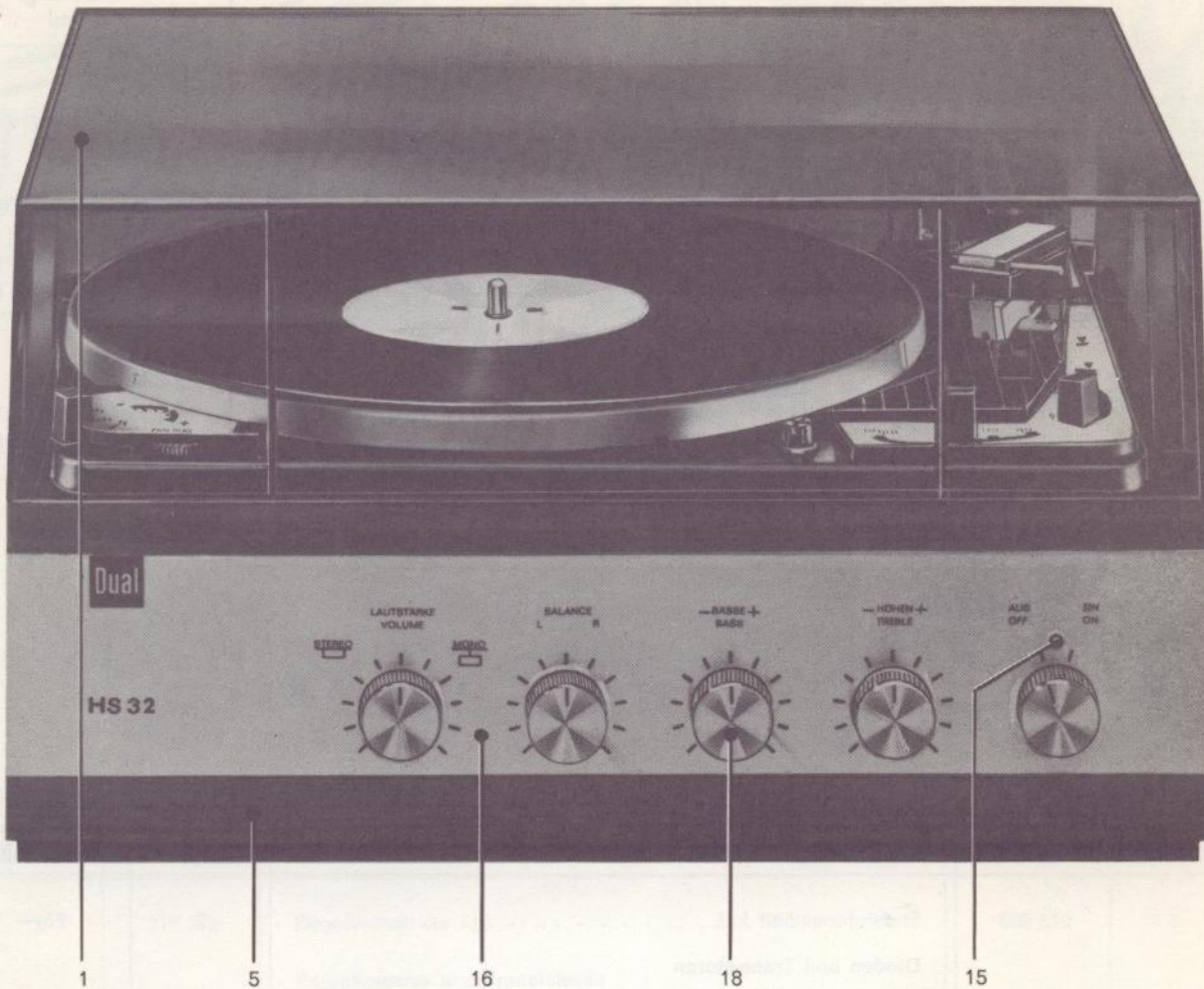


- Silizium-Diode**  
 D<sub>1</sub> = BA 170
- Transistoren**  
 T<sub>2</sub> = BC 172 C  
 T<sub>3</sub> = BC 108 C  
 T<sub>4</sub> = AC 181 L VII  
 T<sub>5</sub> = AC 180 L VII

**Ersatzteile**

Pos.-Nr.	Art.-Nr.	Bezeichnung	Anzahl pro Gerät	Preis pro Stück DM
4	213 868	Endstufeneinheit kpl. . . . .	2	25.—
<b>Dioden und Transistoren</b>				
D 1	213 181	Silizium-Diode BA 170 . . . . .	2	—,80
T 2	209 862	Transistor BC 172 C . . . . .	2	3.60
T 3	209 846	Transistor BC 108 C . . . . .	2	3.30
T 4 / T 5	211 778	Komplementär-Transistorpaar, bestehend aus: Transistor AC 181 L VII und Transistor AC 180 L VII . . .	2	7.—/Paar
<b>Widerstände</b>				
R 9	211 275	Schicht-Widerstand 2,2M $\Omega$ , 0,3 W . . . . .	2	—,14
R 10	211 206	Schicht-Widerstand 12 k $\Omega$ , 0,3 W . . . . .	2	—,14
R 11	213 177	Einstellregler 25 k $\Omega$ lin. 0,15 W . . . . .	2	—,75
R 12	211 126	Schicht-Widerstand 100 $\Omega$ , 0,3 W . . . . .	2	—,14
R 13	211 198	Schicht-Widerstand 6,8 k $\Omega$ , 0,3 W . . . . .	2	—,14
R 14	211 192	Schicht-Widerstand 4,7 k $\Omega$ , 0,3 W . . . . .	2	—,14
R 15	211 125	Schicht-Widerstand 82 $\Omega$ , 0,3 W . . . . .	2	—,14
R 16	211 144	Schicht-Widerstand 220 $\Omega$ , 0,3 W . . . . .	2	—,14
R 17	213 494	Schicht-Widerstand 47 $\Omega$ , 0,3 W . . . . .	4	—,14
R 18	213 494	Schicht-Widerstand 47 $\Omega$ , 0,3 W . . . . .	4	—,14
R 19	209 902	Heißeleiter K 151, 40 $\Omega$ . . . . .	2	—,75
R 20	213 178	Einstellregler 500 k $\Omega$ lin. 0,15 W . . . . .	2	—,75
R 21	211 279	Draht-Widerstand 0,47 $\Omega$ , 1 W . . . . .	4	—,28
R 22	211 279	Draht-Widerstand 0,47 $\Omega$ , 1 W . . . . .	4	—,28
<b>Kondensatoren</b>				
C 10	211 055	Elyt-Kondensator 100 $\mu$ F . . . . .	2	—,75
C 11	211 101	Tantal-Elyt-Kondensator 1 $\mu$ F . . . . .	4	—,75
C 12	211 032	Elyt-Kondensator 5 $\mu$ F . . . . .	2	—,56
C 13	213 501	Keramik-Kondensator 330 pF . . . . .	2	—,20
C 14	211 054	Elyt-Kondensator 100 $\mu$ F . . . . .	2	—,75
C 15	211 066	Elyt-Kondensator 500 $\mu$ F . . . . .	2	1.12

Fig. 6 Heim-Stereo-Anlage Dual HS 32



### Ersatzteile Dual CL 10

Pos.-Nr.	Art.-Nr.	Bezeichnung	Anzahl pro Gerät	Preis pro Stück DM
1	203 776	Lautsprecher 4,5 Ohm . . . . .	1	17.—
5	212 196	Rückwand kpl. . . . .	1	2.—
6	212 211	Leergehäuse nußbaum kpl. . . . .	1	38.—
7	212 212	Leergehäuse palisander kpl. . . . .	1	42.—
8	212 213	Leergehäuse weiß kpl. . . . .	1	40.—
9	203 242	Unterlegscheibe geprägt . . . . .	4	—,02
10	214 891	Schutzfilz . . . . .	1	—,14
11	212 205	Typenschild . . . . .	1	—,14
12	213 589	Lautsprechersteckdose 2-polig . . . . .	1	—,37
13	215 736	Bespannstoff (für nußbaum) . . . . .		lfd.m./3.60
14	215 737	Bespannstoff (für palisander) . . . . .		lfd.m./7.50
15	215 738	Bespannstoff (für weiß) . . . . .		lfd.m./7.—
16	210 597	Scheibe . . . . .	4	—,02
17	210 335	Linsensenkholzschraube mit Kreuzschlitz 3 x 20 . . . . .	4	—,03
18	210 361	Sechskantmutter M 3 . . . . .	4	—,01
19	212 197	Verpackungskarton kpl. . . . .	1	2.60



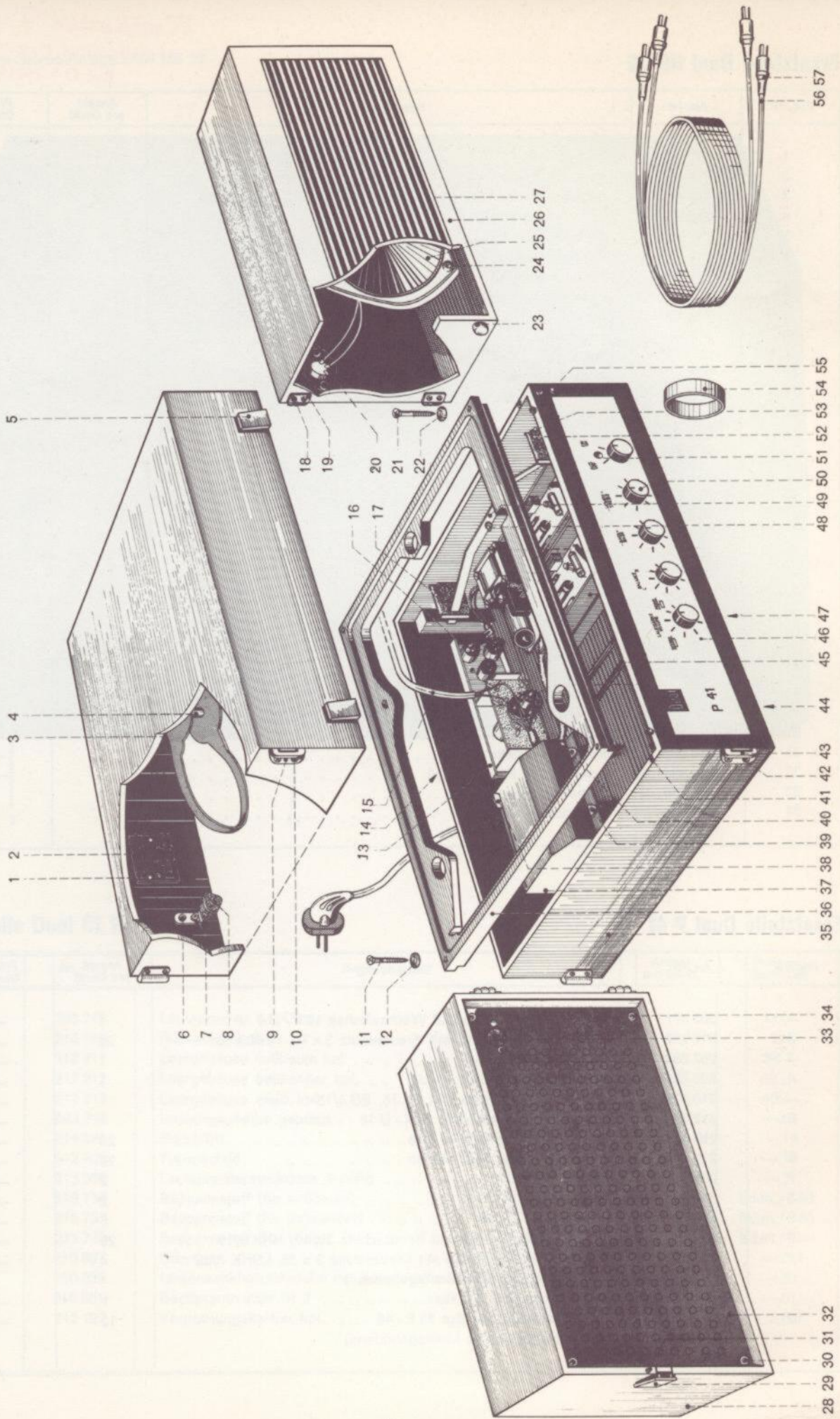
### Ersatzteile Dual HS 32

Pos.-Nr.	Art.-Nr.	Bezeichnung	Anzahl pro Gerät	Preis pro Stück DM
1	213 041	Abdeckhaube CH 9 . . . . .	1	<b>26.50</b>
2	212 200	Lautsprecherbox CL 10 kpl. (nußbaum) . . . . .	2	<b>68.—</b>
3	212 201	Lautsprecherbox CL 10 P kpl. (palisander) . . . . .	2	) Lieferung und Preis auf Anfrage
4	212 202	Lautsprecherbox CL 10 W kpl. (weiß) . . . . .	2	
5	212 258	Konsole nußbaum kpl. . . . .	1	
6	212 262	Konsole palisander kpl. . . . .	1	42.—
7	212 263	Konsole weiß kpl. . . . .	1	40.—
8	205 344	Lautsprecherkabel kpl. . . . .	1	9.—
9	203 766	Anschlußschild . . . . .	1	—,05
10	200 444	Federscheibe . . . . .	1	—,03
11	203 239	Filzring . . . . .	5	—,02
12	203 315	Abdeckrahmen . . . . .	1	—,37
13	203 317	Abdeckscheibe . . . . .	1	—,28
14	203 638	Netzleitung . . . . .	1	—,28
15	203 763	Leuchtstab . . . . .	1	—,09
16	213 434	Blende kpl. . . . .	1	5.80
17	212 254	Typenschild . . . . .	1	—,19
18	212 568	Drehknopf . . . . .	5	—,90
19	201 095	Zentrierstück . . . . .	1	—,55
20	200 709	Plattenstift . . . . .	1	—,70
21	201 229	Abdeckpimpel . . . . .	1	—,05
22	209 433	Lautsprecherstecker . . . . .	4	—,47
23	210 554	Scheibe (für Abdeckscheibe) . . . . .	1	—,01
24	210 638	Scheibe (für Transportschutz) . . . . .	1	—,02
25	210 648	Scheibe (für Verstärkerbefestigung) . . . . .	4	—,02
26	210 216	Einschlagmutter M 4 . . . . .	1	—,23
27	210 271	Linsenschraube AM 3 x 4 . . . . .	1	—,01
28	210 289	Linsenblechschaube mit Kreuzschlitz B 3,5 x 16 . . . . .	4	—,05
29	210 345	Linsensenkschraube mit Kreuzschlitz BM 3 x 18 . . . . .	2	—,02
30	210 525	Zylinderschraube AM 4 x 25 . . . . .	1	—,05
31	210 602	Scheibe verzinkt . . . . .	1	—,01
32	215 954	Schutzfilz (8 Filzscheiben) . . . . .	1	—,02
33	212 246	Verpackungskarton kpl. . . . .	1	6.50
34	212 255	Bedienungsanleitung . . . . .		

### Ersatzteile Dual P 41

Pos.-Nr.	Art.-Nr.	Bezeichnung	Anzahl pro Gerät	Preis pro Stück DM
1	202 371	Halter für Plattenstift und Wechselachse 13 F - U 4 . . . . .	1	—,60
2	210 252	Halbrundholzschaube mit Kreuzschlitz 3 x 10, HHK 3/10 . . . . .	26	—,02
3	202 682	Plattenhalter 21 A - 6 . . . . .	1	—,33
4	203 851	Aufnahmedorn kpl. 21 A - U 8 . . . . .	1	—,28
	210 425	Senkschneidschraube DM 4 x 15, SS 4/15 . . . . .	1	—,09
5	212 873	Taste kpl. (Kofferschloß) 25 X - U 18 . . . . .	4	—,20
	210 361	Sechskantmutter M 3, M 3/4b . . . . .	20	—,01
6	210 361	Sechskantmutter M 3, M 3/4b . . . . .	20	—,01
7	203 567	Winkel 26 H - 12 . . . . .	2	—,09
8	214 802	Druckstollen 26 U - 42 . . . . .	2	—,09
9	202 762	Scharnier 21 C - 28 . . . . .	6	—,56
10	210 252	Halbrundholzschaube mit Kreuzschlitz 3 x 10, HHK 3/10 . . . . .	26	—,02
11	210 338	Linsensenkholzschaube mit Kreuzschlitz 3 x 35, LSHK 3/35 . . . . . (zur Befestigung des Montagebodens)	4	—,05
	210 525	Zylinderschraube Z 4/25a . . . . .	1	—,05
12	203 242	Unterlegscheibe geprägt 25 E - 46 . . . . . (zur Befestigung des Montagebodens)	12	—,02

Fig. 7 Koffer, Bedienungselemente und Beschlagenteile Stereo-Verstärkerkoffer Dual P 41



**Ersatzteile Dual P 41** (Fortsetzung von Seite 9)

Pos.-Nr.	Art.-Nr.	Bezeichnung	Anzahl pro Gerät	Preis pro Stück DM
13	203 315	Abdeckrahmen 25 K - 9	1	—,37
	203 317	Abdeckscheibe 25 K - 11	1	—,28
	210 602	Scheibe (für Abdeckrahmen) 3,2/8/1,5 St	2	—,01
	210 554	Scheibe (für Abdeckscheibe) 2,4/6/0,3 Ps	1	—,01
	210 344	Linsensenkschraube mit Kreuzschlitz AM 3 x 15 (für Abdeckrahmen) LSK 3/15a	2	—,02
	210 271	Linsenschraube AM 3 x 4 (für Abdeckscheibe) L 3/4a	1	—,01
	203 766	Anschlußschild für Lautsprecher 26 U - 18	1	—,05
14	203 756	Typenschild 26 U - 40	1	—,14
15	203 638	Netzleitung 26 M - 18	1	—,28
	212 885	Raststück 25 X - 20	2	—,10
	213 603	Senkblechschraube SBK 2,9 / 9,5 a	4	—,03
	212 889	Rastfeder 25 X - 30	4	—,20
	203 753	Raststück 26 U - 34	2	—,10
16	209 483	Lautsprecherbuchse 4019/29	2	—,37
17	212 882	Traggriff 25 X - 14	1	2.30
18	210 252	Halbrundholzschaube mit Kreuzschlitz 3 x 10, HHK 3/10	26	—,02
19	202 762	Scharnier 21 C - 28	6	—,56
20	213 589	Lautsprechersteckdose 2-polig, 4019/36	2	—,37
	210 638	Scheibe 4,2/10/0,5 Ps	1	—,02
	210 216	Einschlagmutter EM 4/1	1	—,28
21	210 338	Linsensenholzschaube mit Kreuzschlitz 3 x 35, LSHK 3/35	4	—,05
22	203 242	Unterlegscheibe geprägt 25 E - 46	12	—,02
23	202 957	Bodennagel 22 F - 7	4	—,14
24	210 597	Scheibe 3,2/8/0,5 St	8	—,02
	210 361	Sechskantmutter M 3, M 3/4b	20	—,01
25	203 776	Lautsprecher 4,5 Ω, 26 U - U 14	2	17.—
26	203 787	Seitenteil rechts kpl. 26 U - U 32	1	28.—
	215 749	Bezugstoff schwarz 4696/150		9.—/m <sup>2</sup>
27	203 788	Lautsprechergitter 26 U - U 36	2	3.80
28	203 789	Seitenteil links kpl. 26 U - U 38	1	28.—
	215 749	Bezugstoff schwarz 4696/150		9.—/m <sup>2</sup>
	210 054	Rohrniet A 4 x 0,4 x 7, 4124/7a	4	—,02
29	212 873	Taste kpl. (Kofferschloß) 25 X - U 18	4	—,20
	210 538	Zylinderblechschraube ZB 2,9 / 9,5 a	4	—,03
	210 361	Sechskantmutter M 3, M 3/4b	20	—,01
30	210 335	Linsensenholzschaube mit Kreuzschlitz 3 x 20, LSHK 3/20	8	—,03
	203 242	Unterlegscheibe geprägt (zur Befestigung der Rückwand) 25 E - 46	12	—,02
31	203 617	Paßstift 26 L - 19	4	—,09
32	203 790	Rückwand kpl. 26 U - U 40	2	1.40
33	213 589	Lautsprechersteckdose 2-polig, 4019/36	2	—,37
34	210 335	Linsensenholzschaube mit Kreuzschlitz 3 x 20, LSHK 3/20	8	—,03
	203 242	Unterlegscheibe geprägt 25 E - 46	12	—,02
35	203 747	Leerkoffer kpl. 26 U - U 50	1	107.—
	215 749	Bezugstoff schwarz 4696/150		9.—/m <sup>2</sup>
36	203 852	Montageboden (anthrazit) zur Aufnahme des Phonochassis 26 U - U 52	1	6.40
37	207 860	Kabelfach kpl. 21 A - U 14	1	1.40
	210 334	Linsensenholzschaube mit Kreuzschlitz 3 x 13, LSHK 3/13f	2	—,02
38	202 711	Schieber für Kabelfach 21 A - 53	1	—,23
39	210 236	Halbrundholzschaube 2,7 x 7, HH 2,7/7d	2	—,01
40	202 710	Durchführung für Netzkabel 21 A - 52	1	—,09
41	210 054	Rohrniet A 4 x 0,4 x 7, 4124/7a	4	—,02
42	210 252	Halbrundholzschaube mit Kreuzschlitz 3 x 10, HHK 3/10	26	—,02
43	202 762	Scharnier 21 C - 28	6	—,56
44	206 192	Stollen für Kofferboden 61 D - 6	3	—,06
45	204 144	Gitterrahmen 29 D - 14	2	—,09
46	213 427	Blende kpl. 26 U - U 54	1	2.80
47	210 314	Linsensenblechschraube mit Kreuzschlitz BZ 3,9 x 13, LSBK 3,9/13	4	—,02
	203 241	Unterlegscheibe geprägt (zur Verstärkerbefestigung) 25 E - 44	4	—,01
48	210 361	Sechskantmutter M 3, M 3/4b	20	—,01
49	212 883	Haltefeder für Traggriff 25 X - 16	1	—,28
50	212 897	Drehknopf kpl. 25 X - 44	5	—,80
	203 239	Filzring 25 C - 54	5	—,02
51	203 763	Leuchstab 26 U - 8	1	—,09
52	212 882	Traggriff 25 X - 14	1	2.30
	200 444	Federscheibe 12 A - 92	1	—,03
53	212 881	Öse (Traggriffblende) 25 X - 12	2	—,10
54	205 352	Kabelhalter 41 A - 248	1	—,27
55	210 054	Rohrniet A 4 x 0,4 x 7, 4124/7a	4	—,02
56	203 309	Lautsprecherkabel kpl. 25 K - U 18	2	2.05
57	209 430	Lautsprecherstecker 4012/29	4	—,47
	203 670	Verpackungskarton kpl. 26 O - U 20	1	5.60
	214 803	Bedienungsanleitung 26 U - D 4		

Anderungen vorbehalten

Die Notierungen verstehen sich ohne MwSt. freibleibend netto ab Werk mit Ausnahme der fettgedruckten, bei denen es sich um Bruttopreise handelt.