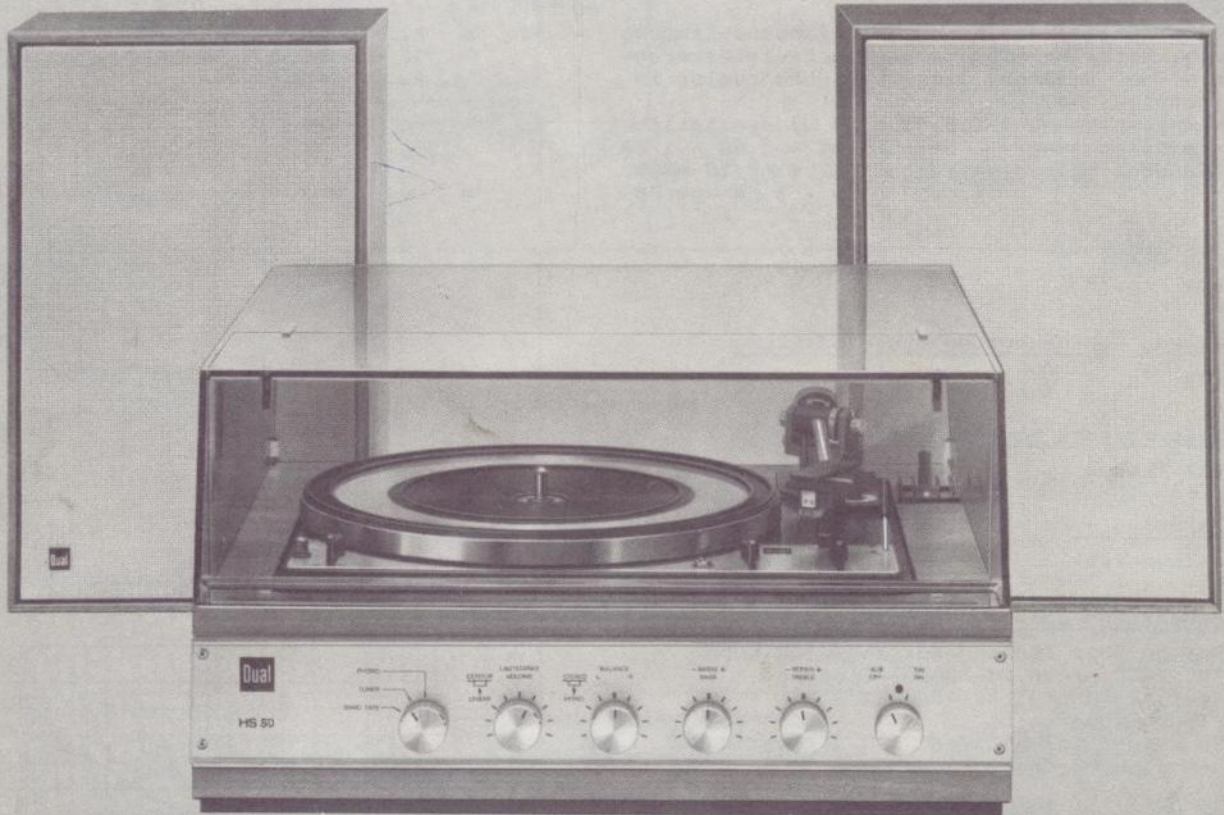


Dual

Service-Anleitung Dual HS 35 Dual HS 50



Für den Fachhandel

Ausgabe Jan. 1970

Inhalt

Technische Daten

Justier- und Prüfdaten

Schaltschemen und Bestückungspläne
der Ätzschildplatten

Ersatzteilleisten

Rundfunkhaus Festerling
MEISTERBETRIEB DER RADIO- UND
FERNSEHTECHNIK

334 WOLFENBÜTTEL, HARZSTR. 16A
TELEFON 0 * 26015

Dual Gebrüder Steidinger · 7742 St. Georgen/Schwarzwald

D 845 220 824 7.5/2.70 Sch

Printed in Germany

Technische Daten

Ausgangsleistung

(gemessen an 4 Ohm, für 1% Klirrfaktor)

Musikleistung 2x12 W
Dauertonleistung (1 kHz) 2x 9 W

Leistungsbandbreite

30 Hz - 20 kHz

Intermodulation

250 Hz/8000 Hz 4/1 bei Nennleistung 2,5%

Eingänge

	Empfindlichkeit
Tuner	340 mV an 470 kOhm
Tonband	340 mV an 470 kOhm

Übertragungsbereich

bei Mittenstellung der Klangregler

Phono	20 Hz - 20 kHz ± 3 dB
Eingänge Tuner und Tonband	20 Hz - 20 kHz ± 1,5 dB

Klangregler

Bässe	+ 13 - 16 dB bei 50 Hz
Höhen	+ 12 - 16 dB bei 15 kHz

Lautstärkeregler

mit abschaltbarer physiologischer Regelcharakteristik

Balanceregler

Regelbereich 14 dB

Mono/Stereo-Schalter

Ausgänge

2 getrennte Lautsprecherbuchsen für 4 Ohm Impedanz

Fremdspannungsabstand

Phono:	
Rumpel-Fremdspannungsabstand	≙ 35 dB
Rumpel-Geräuschspannungsabstand	≙ 55 dB
Eingänge Tuner und Tonband:	
bezogen auf Na = 2x50 mW	≙ 50 dB
bezogen auf Nennleistung	≙ 70 dB

Übersprechdämpfung bei 1000 Hz

Phono	≙ 20 dB
Eingänge Tuner und Tonband	≙ 40 dB

Leistungsaufnahme

ca. 55 VA

Netzspannungen

110/130/150/220/240 V

Sicherungen

bei 110/130 V:	630 mA träge
bei 150/220/240 V:	315 mA träge

Bestückung

Vorverstärker:	4 Si-Transistoren
Regelverstärker:	4 Si-Transistoren
Endverstärker mit Netzteil:	6 Si-Transistoren 4 Si-Leistungstransistoren

2 Si-Dioden, 1 Si-Gleichrichter, 2 G-Schmelzeinsätze 1 A mT zur Absicherung der Endstufen

Maße

Steuergerät mit Abdeckhaube
420 x 377 x 204 mm

Gewicht

Steuergerät mit Haube 11,3 kg

TECHNISCHE DATEN CL 35

Übertragungsbereich

50 Hz - 20 000 Hz nach DIN 45 500

Eigenresonanz

85 ± 2 Hz

Nennscheinwiderstand

4 Ohm

Nennbelastbarkeit

20 Watt

Grenzbelastbarkeit

35 Watt

Betriebsleistung

3,4 Watt

Empfohlene Verstärkerleistung

10 - 25 Watt/Kanal

Klirrfaktor

nach DIN 45 500
gemessen bei Betriebsleistung:
von 250 Hz - 1000 Hz 2%
von 2000 Hz - 5000 Hz 1%

Bestückung

1 Spezial-Tieftonlautsprecher 195 mm ∅
Schwingspule 25 mm ∅
Luftspaltinduktion 12 000 Gauss
Magnetischer Fluß 57 000 Maxwell
1 Spezial-Hochtonlautsprecher 65 mm ∅
Schwingspule 12 mm ∅
Luftspaltinduktion 7 000 Gauss
Magnetischer Fluß 10 500 Maxwell
2 Frequenzweichen, Trennfrequenz 2000 Hz
Filtersteilheit 12 dB/Oktave

Anschluß

Versenkte Normbuchse nach DIN 41 529

Abmessungen

363 x 230 x 162 mm (H x B x T)

Bruttovolumen

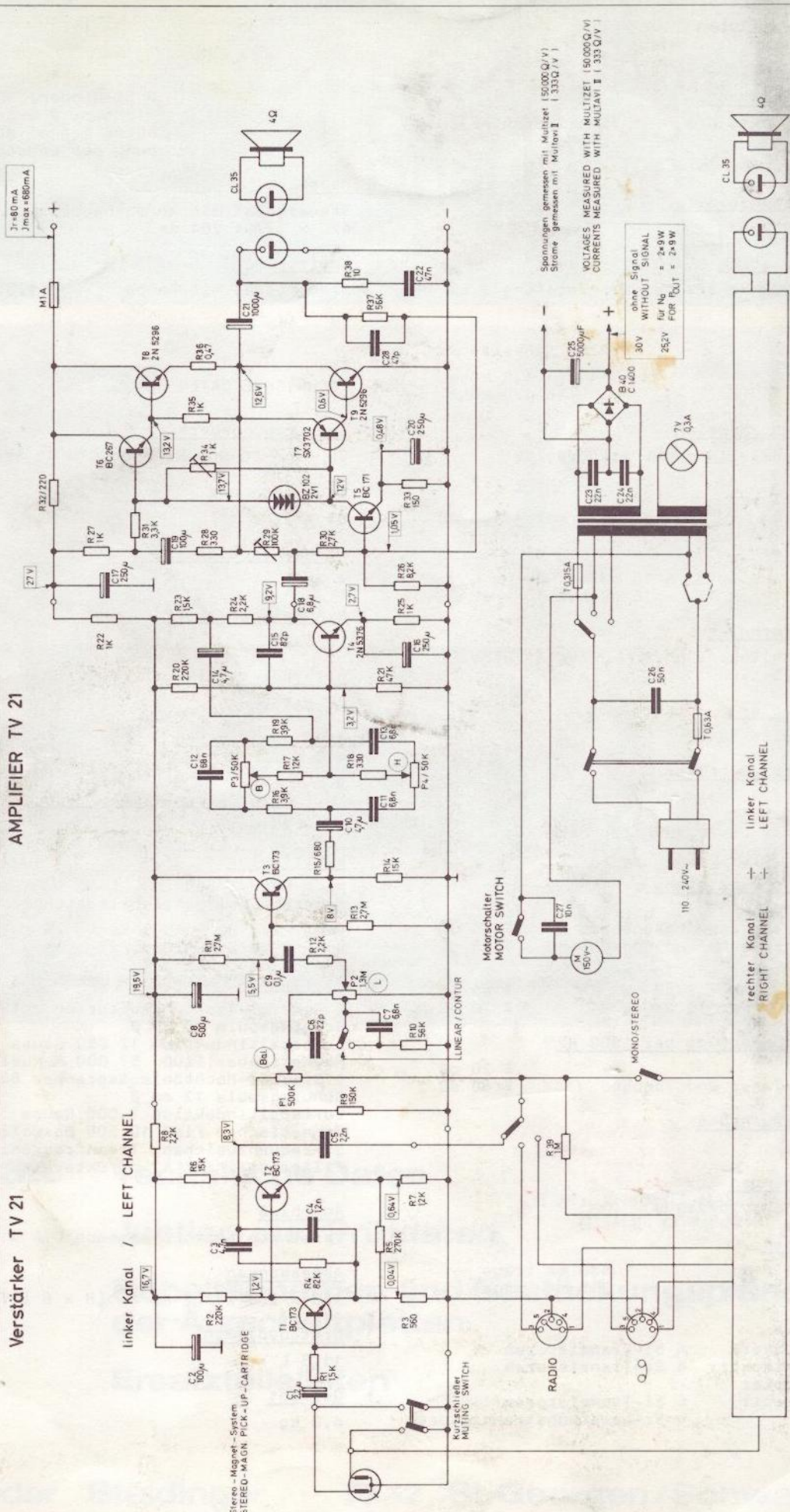
11,5 L

Gewicht

4,0 kg

Schaltschema HS 35
Verstärker TV 21

WIRING DIAGRAM
AMPLIFIER TV 21



Stereo-Magnet-System
STEREO-MAGN PICK-UP-CARTRIDGE

LINEAR / CONTUR

RADIO

Motorschalter
MOTOR SWITCH

Spannungen gemessen mit Multizet I (50.000 Q/V)
Spanne gemessen mit Multov I (333 Q/V)

VOLTAGES MEASURED WITH MULTIZET I (50.000 Q/V)
CURRENTS MEASURED WITH MULTAV I (333 Q/V)

ohne Signal
WITHOUT SIGNAL
für No = 2.9W
252V FOR P_{OUT} = 2.9W

rechter Kanal
RIGHT CHANNEL

linker Kanal
LEFT CHANNEL

Änderungen vorbehalten!
ALTERATIONS RESERVED!

Justier- und Prüfdaten

Stromaufnahme

bei 220 V im Leerlauf ca. 170 mA
 bei 220 V und Vollast ca. 350 mA

Betriebsspannungen

Vorverstärker ca. 16,7 V
 Regelverstärker ca. 19,5 V
 Endverstärker ca. 27 V

Ruhestrom der Endstufe

nach ca. 5 Minuten Betriebszeit: max. 80 mA

Ausgangsleistung

1000 Hz Signal auf Radio oder Tonband-Eingang geben, beide Kanäle ansteuern, Lautstärkeregelung offen, Balance, Bass- und Höhenregler in Mittenstellung.

Ausgangsspannung auf 5,65 V (8 W) einstellen.
 Eingangsspannung: ca. 340 mV + 3 dB - 1 dB
 am Tonband müssen anliegen: 3,4 mV/10 kOhm + 3 dB - 1 dB

Klirrfaktor

siehe Fig. 3

Baß- und Höhenanhebung bzw.-Absenkung

siehe Fig. 4

Physiologische Lautstärkeregelung

siehe Fig. 5

Balanceregler

Regelbereich \approx 14 dB

Frequenzgang des Vorverstärkers

Gemessen über Tonband-Ausgang/ 100 kOhm
 10 mV 1000 Hz an PU-Magnet-Eingang
 Ausgangsspannung bei 1000 Hz an Tonbandbuchse: 75 - 95 mV
 Baßanhebung bei 100 Hz: 11 - 14 dB
 Höhenabsenkung bei 10 kHz: 15 - 18 dB

Eingangsempfindlichkeit

Meßfrequenz 1000 Hz, erforderliche Eingangsspannung für 6 V Ausgangsspannung:

Radio: ca. 340 mV
 Tonband: ca. 340 mV

Restspannung gesamt

(Lautstärkeregelung in Stellung "Linear")

Lautstärkeregelung zurückgedreht, Baß-Höhen- und Balanceregler in elektrischer Mittenstellung: max. 1,4 mV/Kanal

Lautstärkeregelung offen, Baß- und Höhenregler offen, Balanceregler in elektrischer Mittenstellung, gemessen über Radio-Eingang. Eingang Radio mit 100 kOhm abgeschlossen: max. 2 mV/Kanal

Lautstärkeregelung offen, Baß- und Höhenregler offen, Balanceregler in elektrischer Mittenstellung. Automatikspieler eingeschaltet, Tonarm neben der Stütze: max. 30 mV $\hat{=}$ 46 dB

Fig. 2 Leistungsbandbreite gemessen nach DIN 45 500

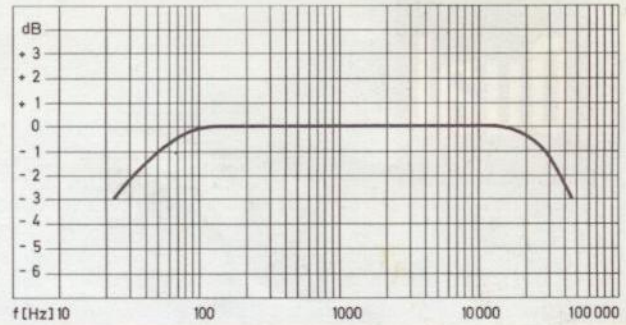


Fig. 3 Klirrgrad bei 60 Hz, 1000 Hz und 10 000 Hz in Abhängigkeit von der Ausgangsleistung

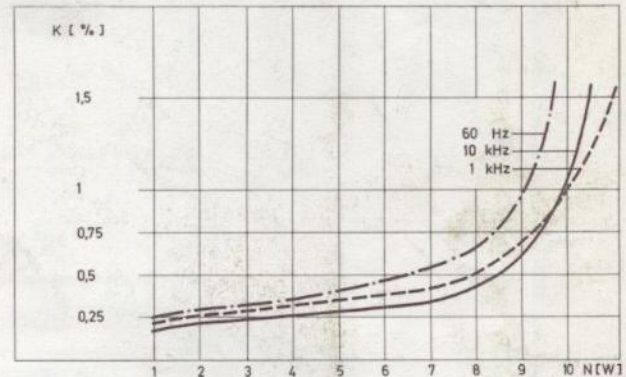


Fig. 4 Wirkungsbereiche der Klangregler 0 dB = Baß- und Höhenregler in Null-Stellung

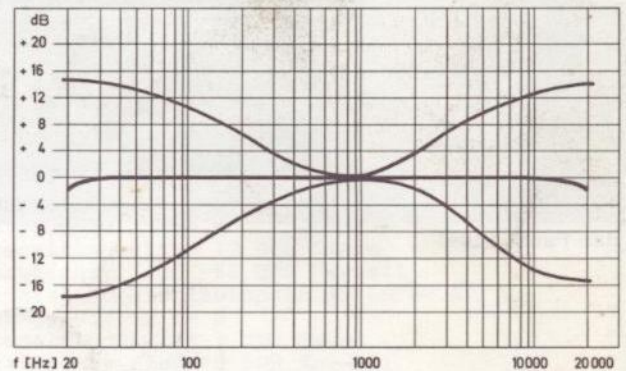


Fig. 5 Wirkungsweise der physiologischen Lautstärkeregelung 0 dB = Lautstärkeregelung offen

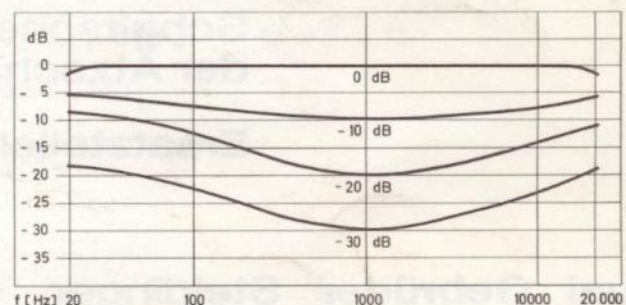
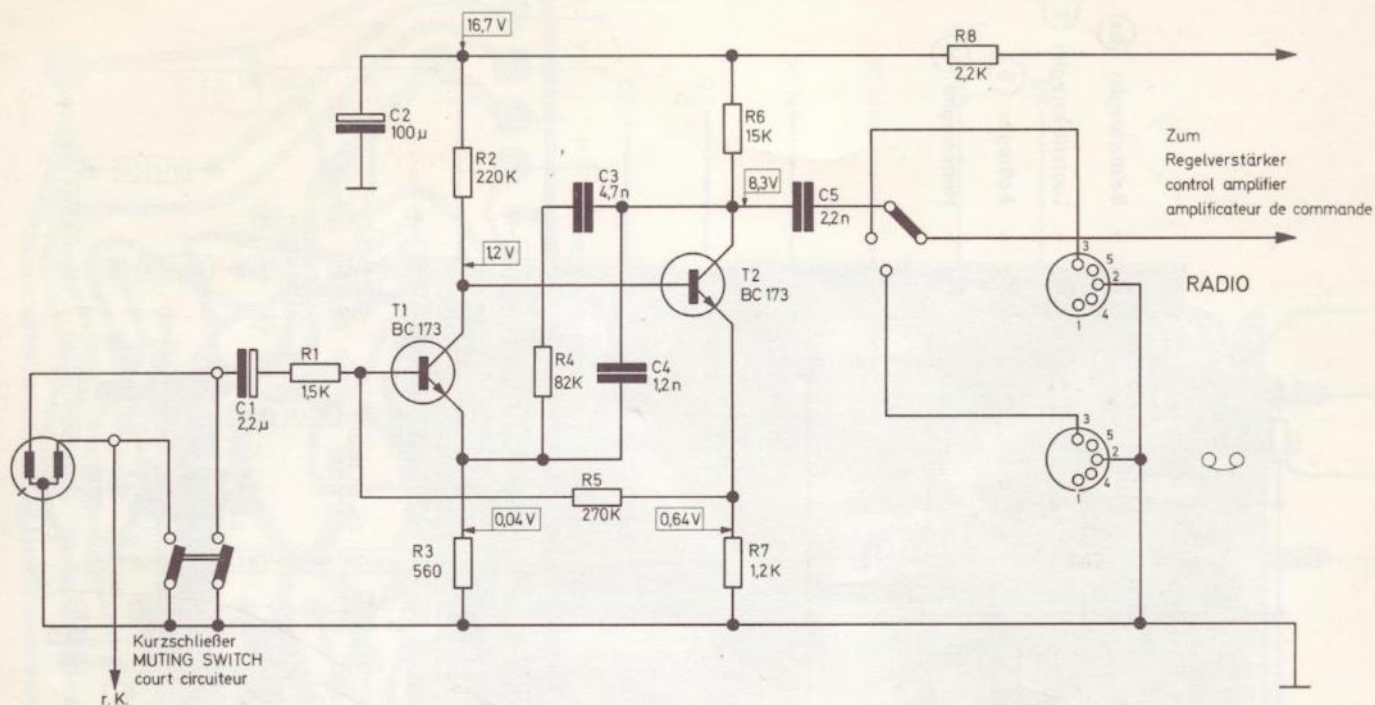


Fig. 6 Schaltschema des Vorverstärkers



Rundfunkhaus Festerling
 MEISTERBETRIEB DER RADIO- UND
 FERNSEHTECHNIK

334 WOLFENBÜTTEL, HARZSTR. 16A
 TELEFON 0 * 26015

Fig. 7 Ätzschriftplatte des Vorverstärkers 217 650 (Bestückungsseite)

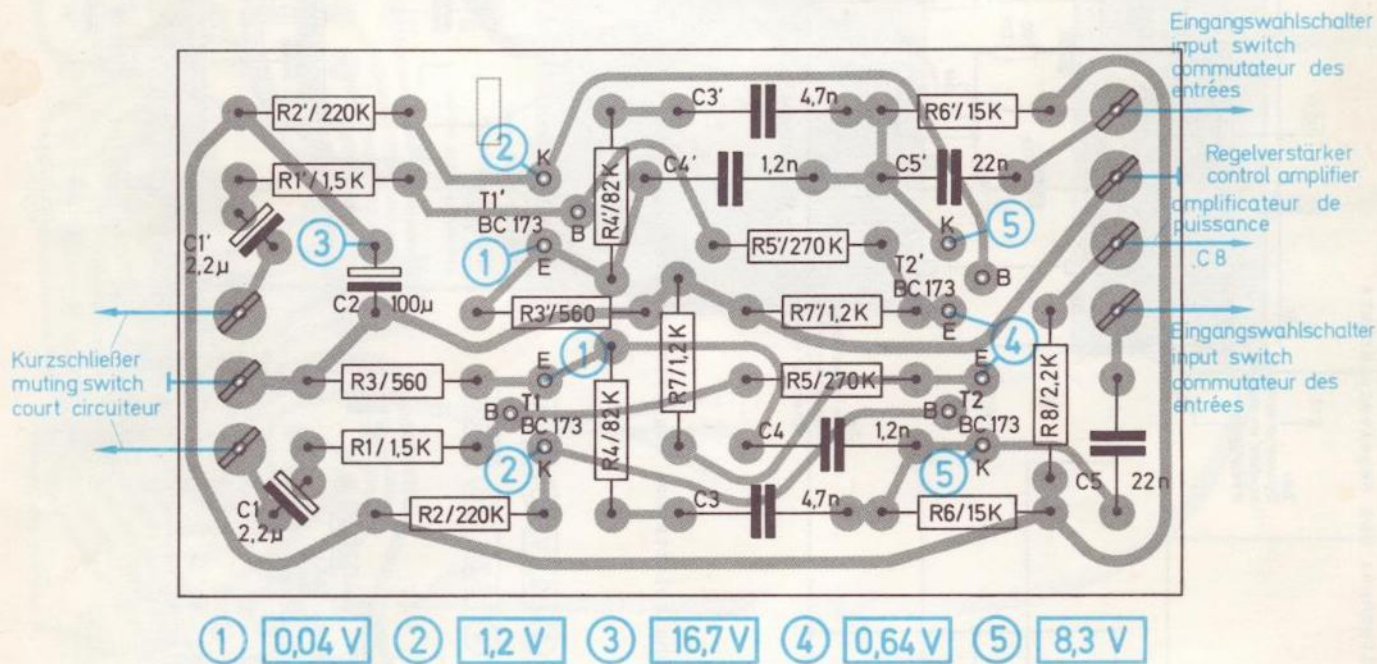
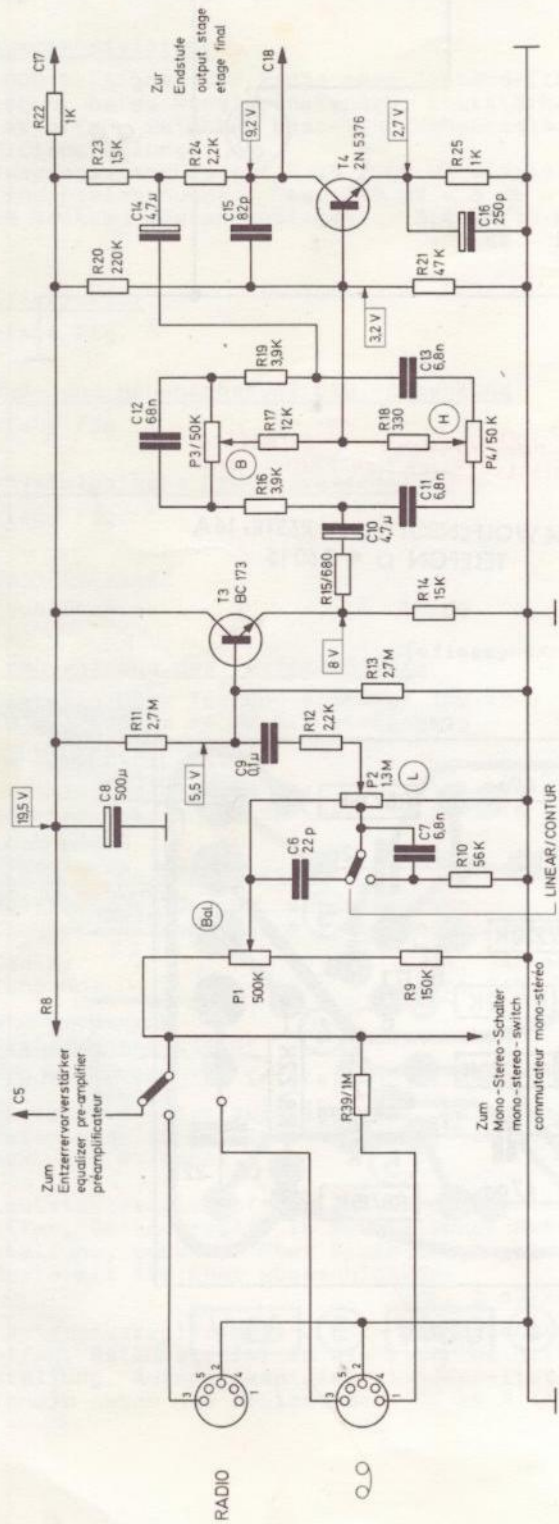
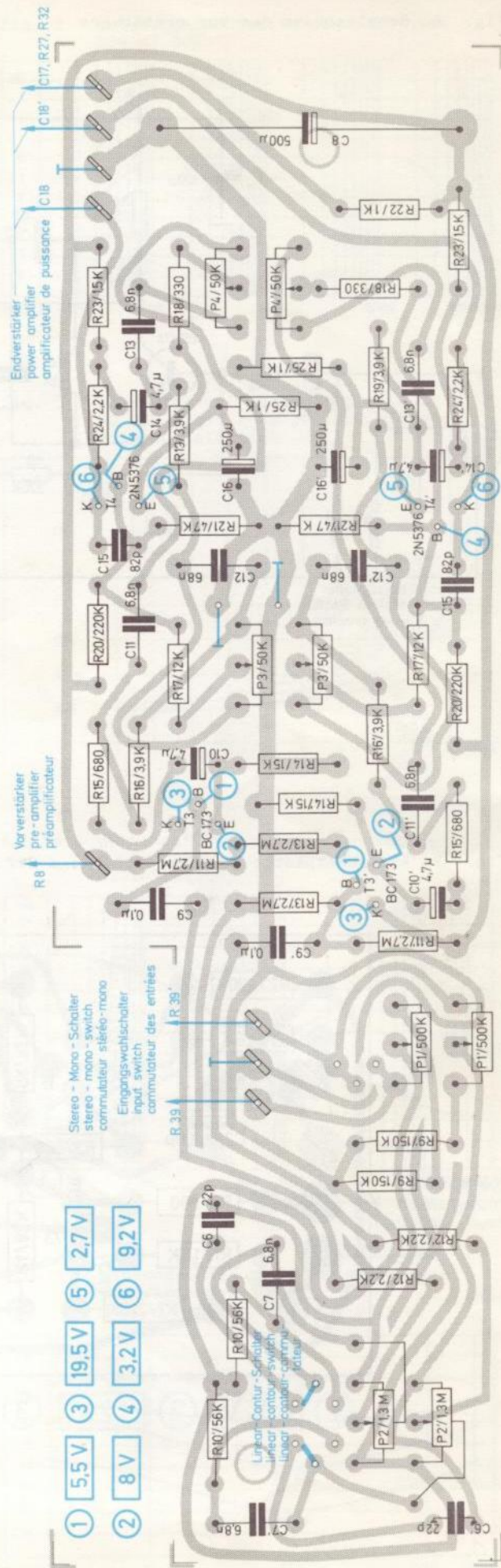


Fig. 8 Schaltschema des Regelverstärkers



P1 = Balanceregler (Bal)
 P2 = Lautstärkeregler (L)
 P3 = Baßregler (B)
 P4 = Höhenregler (H)

Fig. 9 Ätzschnittplatte des Regelverstärkers 220 225 (Bestückungsseite)



1 5.5V 2 8V 3 19.5V 4 3.2V 5 2.7V 6 9.2V

Vorverstärker
 pre-amplifier
 préamplificateur

Endverstärker
 power amplifier
 amplificateur de puissance

Stereo - Mono - Schalter
 stereo - mono - switch
 commutateur stéréo-mono
 Eingangswahlschalter
 input switch
 commutateur des entrées

Linear - Contour - Schalter
 linear - contour - switch
 linear - contour - commutateur

Fig. 10 Schaltschema des Endverstärkers

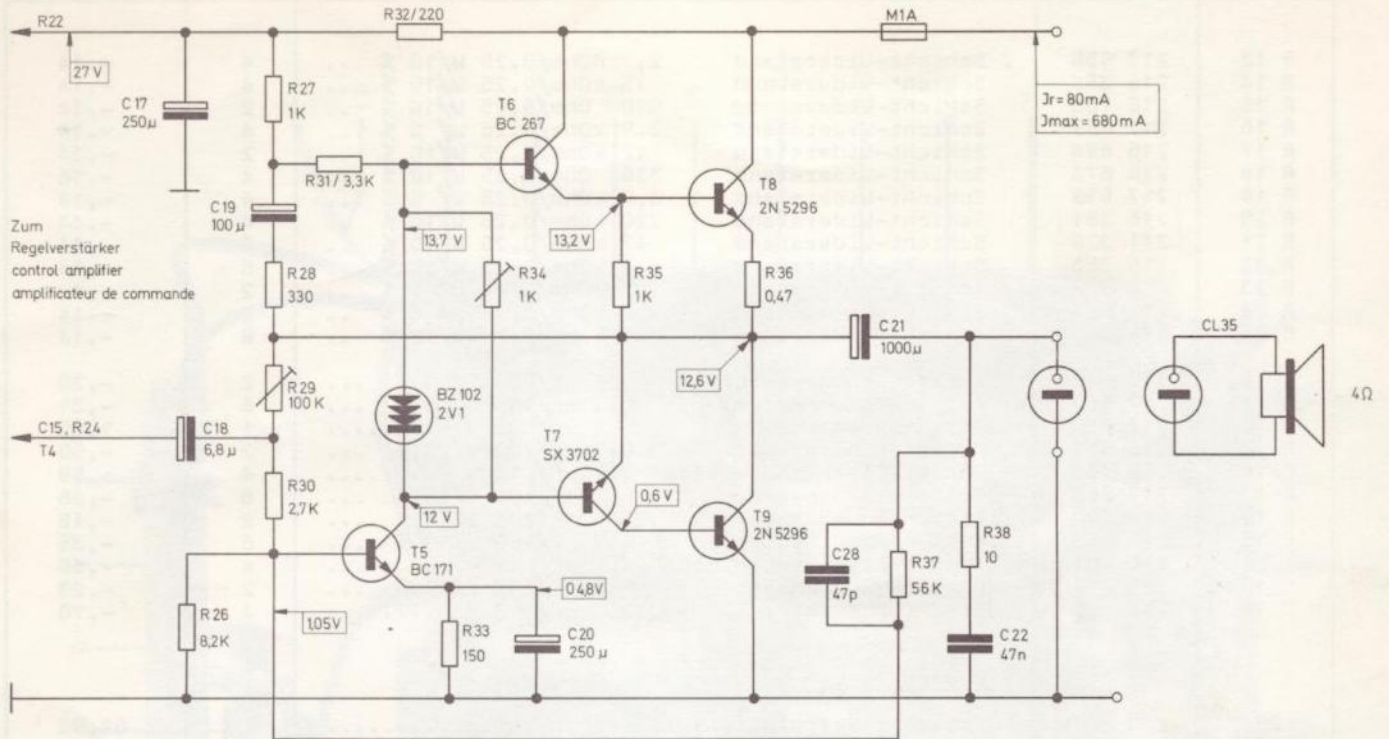
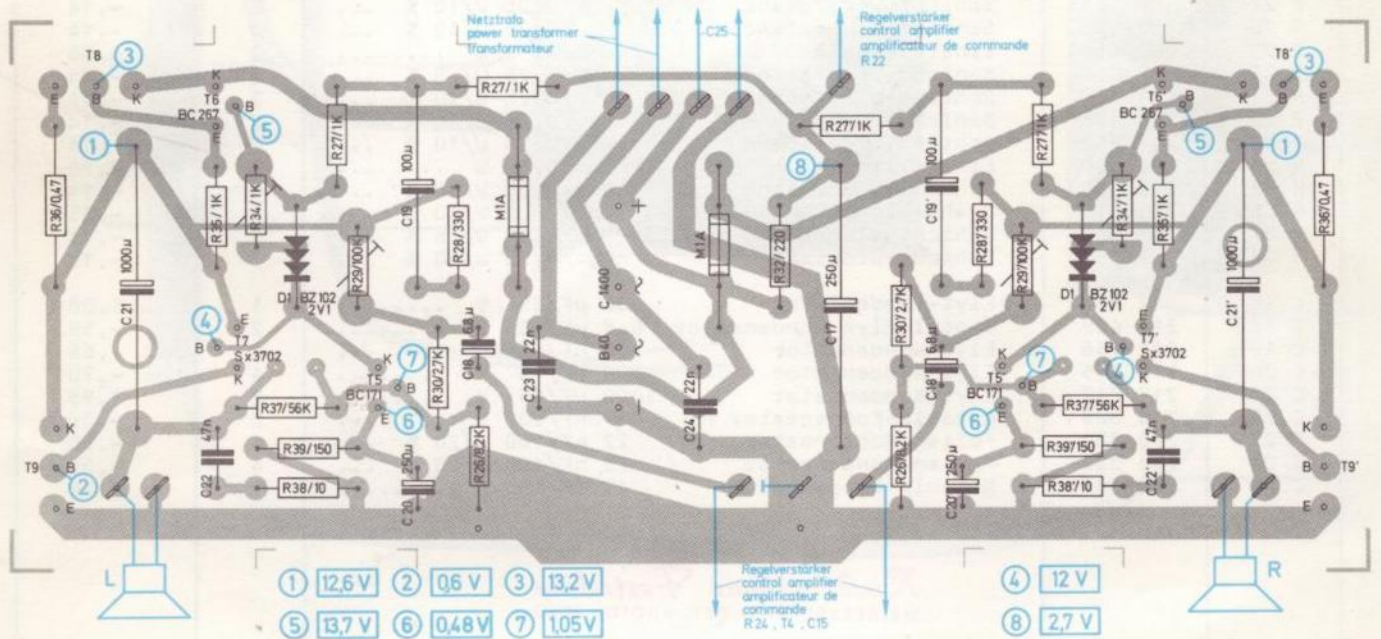


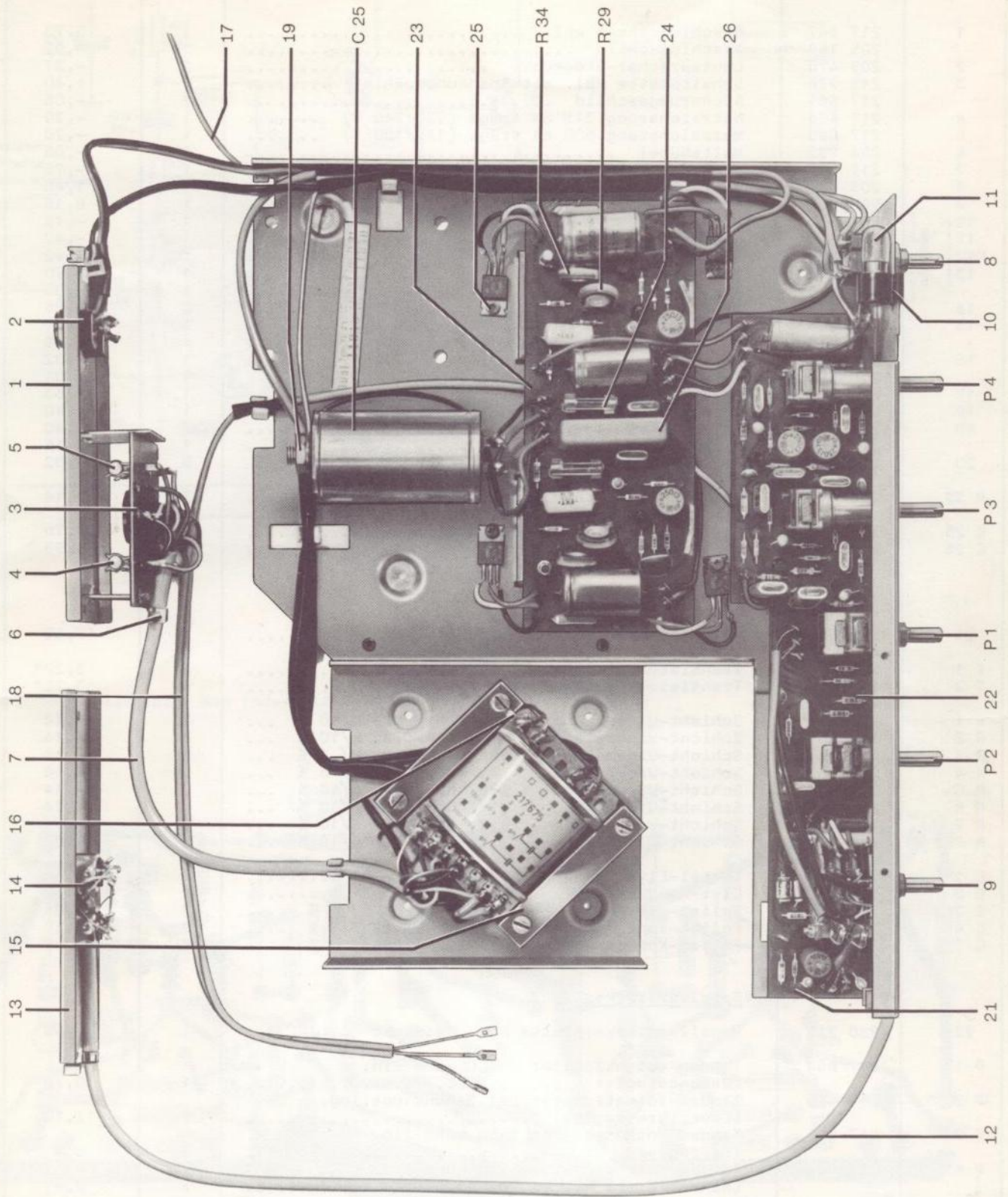
Fig. 11 Ätzsaltplatte des Endverstärkers 220 227 (Bestückungsseite)



Ersatzteile Transistor-Stereo-Verstärker TV 21

Pos.-Nr.	Art.-Nr.	Bezeichnung	Anzahl	Preis pro Stück DM
1	217 647	Anschlußbrahmen kpl.	1	5,70
	205 168	Anschlußschild	1	-,05
2	209 470	Lautsprecher-Steckdose	2	-,37
3	212 228	Schaltplatte kpl. mit Spannungswähler	1	1,40
	217 661	Sicherungsschild	1	-,05
4	217 884	Netzsicherung 315 mA träge (220/240 V)	1	-,20
5	217 883	Netzsicherung 630 mA träge (110/150 V)	1	-,20
6	204 722	Haltebügel	1	-,05
7	217 658	Trafokabel 7-adrig	1	-,75
8	209 632	Netzschalter	1	1,40
9	209 656	Stufendrehschalter (Eingangswahlschalter)	1	6,15
10	210 113	Lampenfassung E 10	1	-,19
11	209 439	Glühlampe E 10, 7V/0,3 A	1	-,42
12	205 237	Abschirmkabel 6-adrig	1	2,42
13	217 481	Buchsenplatte kpl.	1	1,70
	205 176	Anschlußschild	1	-,05
14	209 461	Flanschsteckdose 5-polig	2	-,56
15	220 228	Netztrafo EJ 78 kpl.	1	18,10
	210 512	Zylinderschraube AM 4x5	4	-,02
16	209 977	Lötöse	1	-,02
	210 639	Scheibe 4,2/10/0,5 St	1	-,01
17	220 141	Netzkabel kpl.	1	1,63
18	218 254	Abschirmkabel mit Flachstecker	1	1,10
19	217 667	Haltemutter	2	-,40
	217 668	Distanzring	1	-,15
20	210 283	Linienblechschraube mit Kreuzschlitz B 2,9x6,5	5	-,02
R 39	216 415	Schicht-Widerstand 1 M Ω /0,25 W/10 %	2	-,14
C 25	217 677	Elyt-Kondensator 500 μ F/35 V	1	8,70
C 26	216 314	Papier-Kondensator 50 nF/250 V	1	-,98
<u>Vorverstärker</u>				
21	217 650	Vorverstärkerplatte kpl. bestückt	1	17,60
T 1	209 863	Transistor BC 173 C	4	3,20*
T 2	209 863	Transistor BC 173 C	4	3,20*
R 1	216 322	Schicht-Widerstand 1,5 k Ω /0,25 W/10 %	2	-,14
R 2	216 381	Schicht-Widerstand 220 k Ω /0,25 W/10 %	4	-,14
R 3	217 868	Schicht-Widerstand 560 Ω /0,25 W/ 5 %	2	-,14
R 4	216 383	Schicht-Widerstand 82 k Ω /0,25 W/ 5 %	2	-,14
R 5	217 869	Schicht-Widerstand 270 k Ω /0,25 W/10 %	2	-,14
R 6	216 355	Schicht-Widerstand 15 k Ω /0,25 W/10 %	4	-,14
R 7	217 860	Schicht-Widerstand 1,2 k Ω /0,25 W/10 %	2	-,14
R 8	211 179	Schicht-Widerstand 2,2 k Ω /0,25 W/10 %	3	-,14
C 1	217 871	Tantal-Elyt-Kondensator 2,2 μ F/16 V	2	-,60
C 2	216 333	Elyt-Kondensator 100 μ F/35 V	1	-,72
C 3	217 981	Folien-Kondensator 4,7 nF/63 V/ 5 %	2	2,65
C 4	217 873	Folien-Kondensator 1,2 nF/120V/ 5 %	2	-,25
C 5	216 332	Folien-Kondensator 22 nF/160V/20 %	4	-,48
<u>Regelverstärker</u>				
22	220 225	Regelverstärkerplatte kpl. bestückt	1	62,60
P 1	217 664	Tandem-Potentiometer 2x500 k Ω lin. (Balanceregler)	1	10,70
P 2	217 665	Tandem-Potentiometer 2x1,3 M Ω pos.log. (Lautstärkeregler)	1	12,10
P 3	217 666	Tandem-Potentiometer 2x50 k Ω lin. (Baßregler)	2	8,-
P 4	217 666	Tandem-Potentiometer 2x50 k Ω lin. (Höhenregler)	2	8,-
T 3	209 863	Transistor BC 173 C	2	3,20*
T 4	217 979	Transistor 2 N 5376	2	2,30*
R 9	211 251	Schicht-Widerstand 150 k Ω /0,25 W/10 %	2	-,14
R 10	216 354	Schicht-Widerstand 56 k Ω /0,25 W/10 %	2	-,14
R 11	217 858	Schicht-Widerstand 2,7 M Ω /0,25 W/10 %	4	-,14
R 12	211 179	Schicht-Widerstand 2,2 k Ω /0,25 W/10 %	3	-,14

Fig. 12 Chassis Transistor-Stereo-Verstärker TV 21



Pos.-Nr.	Art.-Nr.	Bezeichnung	Anzahl	Preis pro Stück DM
R 13	217 858	Schicht-Widerstand 2,7 MOhm/0,25 W/10 % ..	4	-,14
R 14	216 355	Schicht-Widerstand 15 kOhm/0,25 W/10 % ..	4	-,14
R 15	216 700	Schicht-Widerstand 680 Ohm/0,25 W/10 % ..	2	-,14
R 16	217 859	Schicht-Widerstand 3,9 kOhm/0,25 W/ 5 % ..	4	-,14
R 17	216 694	Schicht-Widerstand 12 kOhm/0,25 W/10 % ..	2	-,14
R 18	216 675	Schicht-Widerstand 330 Ohm/0,25 W/10 % ..	4	-,14
R 19	217 859	Schicht-Widerstand 3,9 kOhm/0,25 W/ 5 % ..	4	-,14
R 20	216 381	Schicht-Widerstand 220 kOhm/0,25 W/10 % ..	4	-,14
R 21	211 228	Schicht-Widerstand 47 kOhm/0,25 W/10 % ..	2	-,14
R 22	216 353	Schicht-Widerstand 1 kOhm/0,25 W/10 % ..	8	-,14
R 23	216 838	Schicht-Widerstand 1,5 kOhm/0,25 W/ 5 % ..	2	-,14
R 24	217 861	Schicht-Widerstand 2,2 kOhm/0,25 W/ 5 % ..	2	-,14
R 25	216 353	Schicht-Widerstand 1 kOhm/0,25 W/10 % ..	8	-,14
C 6	217 862	Keramik-Kondensator 22 pF/500 V/10 % ...	2	-,30
C 7	217 863	Folien-Kondensator 6,8 nF/400 V/10 % ...	6	-,31
C 8	217 864	Elyt-Kondensator 500 µF/ 25 V	1	1,65
C 9	216 671	Folien-Kondensator 0,1 µF/100 V/20 % ...	2	-,50
C 10	216 407	Tantal-Elyt-Kondensator 4,7 µF/ 16 V	4	-,59
C 11	217 863	Folien-Kondensator 6,8 nF/400 V/10 % ...	6	-,35
C 12	216 402	Folien-Kondensator 68 nF/100 V/10 % ...	2	-,48
C 13	217 863	Folien-Kondensator 6,8 nF/400 V/10 % ...	6	-,35
C 14	216 407	Tantal-Elyt-Kondensator 4,7 µF/ 16 V	4	-,59
C 15	216 404	Keramik-Kondensator 82 pF/500 V/10 % ...	2	-,23
C 16	216 656	Elyt-Kondensator 250 µF/ 3 V	4	-,70
<u>Endverstärker</u>				
23	220 227	Endverstärkerplatte kpl. bestückt	1	62,80
24	217 854	Geräte-Sicherung 250 mA	2	-,20
25	217 679	Glimmerscheibe für Transistoren T8 und T9	4	-,15
	217 680	Isolierrippel für Transistoren T8 und T9	4	-,06
	210 283	Linienblechschraube mit Kreuzschlitz B 2,9x6,5	4	-,02
26	217 849	Silicium-Gleichrichter B 40 C 1400	1	-,55
T 5	213 186	Transistor BC 171 B	2	3,- *
T 6	217 656	Transistor BC 267 A	2	1,95*
T 7	217 657	Transistor SX 3702	2	3,70*
T 8	217 678	Transistor 2 N 5296	4	6,80*
T 9	217 678	Transistor 2 N 5296	4	6,80*
D 1	217 654	Stabilisierungsdiode ZE 2	2	2,60*
R 26	216 433	Schicht-Widerstand 8,2 kOhm/0,25 W/10 % ...	2	-,14
R 27	216 353	Schicht-Widerstand 1 kOhm/0,25 W/10 % ...	8	-,14
R 28	216 675	Schicht-Widerstand 330 Ohm/0,25 W/10 % ...	4	-,14
R 29	209 658	Einstellregler 100 kOhm/0,15 W	2	-,75
R 30	217 841	Schicht-Widerstand 2,7 kOhm/0,25 W/ 5 % ...	2	-,14
R 31	216 697	Schicht-Widerstand 3,3 kOhm/0,25 W/10 % ...	2	-,14
R 32	216 703	Schicht-Widerstand 220 Ohm/0,25 W/10 % ...	2	-,14
R 33	217 842	Schicht-Widerstand 150 Ohm/0,25 W/10 % ...	2	-,14
R 34	209 625	Einstellregler 1 kOhm/0,15 W	2	-,75
R 35	216 353	Schicht-Widerstand 1 kOhm/0,25 W/10 % ...	8	-,14
R 36	211 279	Draht-Widerstand 0,47 Ohm/ 1 W/10 % ...	2	-,35
R 37	217 843	Schicht-Widerstand 56 kOhm/0,25 W/ 5 % ...	2	-,14
R 38	216 701	Schicht-Widerstand 10 kOhm/0,25 W/10 % ...	2	-,14
C 17	217 845	Elyt-Kondensator 250 µF/35 V	1	1,08
C 18	216 409	Tantal-Elyt-Kondensator 6,8 µF/20 V	2	-,59
C 19	217 846	Elyt-Kondensator 100 µF/15 V	2	-,65
C 20	216 656	Elyt-Kondensator 250 µF/ 3 V	4	-,70
C 21	217 847	Elyt-Kondensator 1000 µF/25 V	2	1,95
C 22	216 389	Keramik-Kondensator 47 nF/50 V	2	-,38
C 23	216 332	Folien-Kondensator 22 nF/160 V/20 % ...	4	-,50
C 24	216 332	Folien-Kondensator 22 nF/160 V/20 % ...	4	-,50
C 28	216 387	Keramik-Kondensator 47 pF/500 V	2	-,16

Rundfunkhaus Festerling
 MEISTERBETRIEB DER RADIO- UND
 FERNSEHTECHNIK

334 WOLFENBÜTTEL, HARZSTR. 16A
 TELEFON 0 * 26015

Fig. 13 Heim-Stereoanlage



Ersatzteile Dual HS 35 und Dual HS 50

Pos.-Nr.	HS 35 Art.-Nr.	HS 50 Art.-Nr.	Bezeichnung	Anzahl	Preis pro Stück DM
1	203 211		Abdeckhaube CH 5	1	34,23*
		218 991	Abdeckhaube CH 20 (gebundener Preis)	1	49,-
2	217 455	217 455	Lautsprecherbox CL 35 kpl.	2	133,-
3	219 109	220 688	Konsole kpl.	1	71,50
	210 216	210 216	Einschlagmutter M 4	1	-,23
4	219 023	220 700	Blende kpl.	1	11,90
5	203 763	203 763	Leuchtstab	1	-,09
	200 444	200 444	Federscheibe	1	-,03
6	217 323	217 323	Spanplatten-Linsensenkschraube mit Kreuzschlitz 2,7x10	4	-,15
7	203 315	203 315	Abdeckrahmen	2	-,37
	210 345	210 345	Linsensenkschraube mit Kreuzschlitz BM 3x18	4	-,02
8	203 317	203 317	Abdeckscheibe	1	-,28
	210 271	210 271	Linsenschraube AM 3x4	1	-,01
	210 554	210 554	Scheibe 2,4/6/0,3 Ps	1	-,01
9	202 371	202 371	Halter für Plattenstift u. Wechselachse	1	-,65*
	210 252	210 252	Halbrundholzschraube mit Kreuzschlitz 3 x 10	2	-,02
10	212 568	212 568	Drehknopf	6	-,90
	203 239	203 239	Filzring	6	-,02
11	216 488	216 488	Netzkabel kpl. (Verstärker-Phono- chassis)	1	-,75
12	210 289	210 289	Linsenblechschraube mit Kreuzschlitz B 3,5x16	8	-,05
	210 648	210 648	Scheibe 4,2/14/1 St	8	-,02
13	205 344	205 344	Lautsprecherkabel CA 3 kpl.	1	9,46*
14	215 954	215 954	Schutzfilz (8 Scheiben)	1	-,20
15	218 007	219 938	Typenschild	1	-,20

Pos.-Nr.	HS 35 Art.-Nr.	HS 50 Art.-Nr.	Bezeichnung	Anzahl	Preis pro Stück DM
16	210 525	210 525	Zylinderschraube AM 4x25	1	-,05
17	210 638	210 638	Scheibe 4,2/10/0,5 Ps	1	-,02
	219 236	220 689	Verpackungskarton kpl. (einschl. Innenkartons)	1	19,-
18	218 009	219 939	Bedienungsanleitung		
<u>Automatikspieler Dual 1209</u>					
	220 183	220 183	4-Pol-Motor 150 V kpl.	1	25,60
	220 184	220 184	Stator 150 V kpl.	1	13,20
Weitere Ersatzteile sowie die Funktions- beschreibung und die Fehlersuchtafel für den Automatikspieler Dual 1209 sind der Service-Anleitung Dual 1209 zu ent- nehmen.					

Ersatzteile Dual CL 35

Pos.-Nr.	Art.-Nr.	Bezeichnung	Anzahl	Preis pro Stück DM
1	219 111	Lautsprecher-Gehäuse kpl.	1	50,50
2	219 834	Rückwand kpl.	1	6,50
	217 590	Spanplatten-Senkschraube mit Kreuzschlitz 4x25	6	-,04
3	215 036	Steckerwanne kpl.	1	1,-
	216 481	Senkblechschraube mit Kreuzschlitz B 2,9x9,5	4	-,03
4	213 589	Lautsprecherbuchse	1	-,37
	219 005	Tiefton-Lautsprecher	1	38,-
	220 072	Distanzrolle	4	-,15
	211 556	Scheibe 4,3/9/0,8 St	4	-,02
5	210 367	Sechskantmutter M 4	6	-,01
	213 324	Hochton-Lautsprecher	1	17,-
	210 609	Scheibe 3,2/10/1 St	4	-,01
6	210 361	Sechskantmutter M 3	4	-,01
	213 329	Tieftonspule 2 mH	1	6,-
	218 306	Spulenhalter	1	-,20
	202 198	Lötösenleiste 5-teilig	2	-,20
7	210 639	Scheibe 4,2/10/0,5 St	2	-,01
	210 367	Sechskantmutter M 4	6	-,01
	213 330	Hochtonspule 0,38 mH	1	2,50
	218 307	Spulenhalter	1	-,20
	202 198	Lötösenleiste 5-teilig	2	-,20
	210 639	Scheibe 4,2/10/0,5 St	2	-,01
	210 367	Sechskantmutter M 4	6	-,01
8	211 095	Tonfrequenz-Elektrolyt-Kondensator 30 µF/35 V	1	1,30
9	203 928	Tonfrequenz-Elektrolyt-Kondensator 5 µF/35 V	1	1,10
10	204 032	Draht-Widerstand 2,7 Ohm/5 W/10 %	1	-,73
11	203 953	Schaumstoffmatte 337 x 204 x 50 mm	3	1,20
12	217 176	Typenschild	1	-,30
13	203 942	Verpackungskarton kpl.	1	3,30
14	218 211	Techn. Datenblatt		

Änderungen vorbehalten

Die Notierungen verstehen sich ohne MwSt. freibleibend netto (Warengruppe F) ab Werk mit Ausnahme der mit einem * versehenen, bei denen es sich um Bruttopreise (Warengruppe E) handelt.



Rundfunkhaus Festerling
MEISTERBETRIEB DER RADIO- UND
FERNSEHTECHNIK

334 WOLFENBÜTTEL, HARZSTR. 16A
TELEFON 0 * 26015

Dual Gebrüder Steidinger · 7742 St. Georgen/Schwarzwald