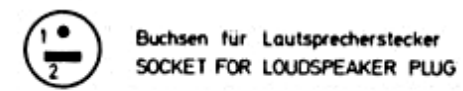
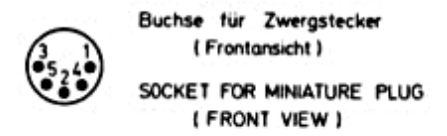
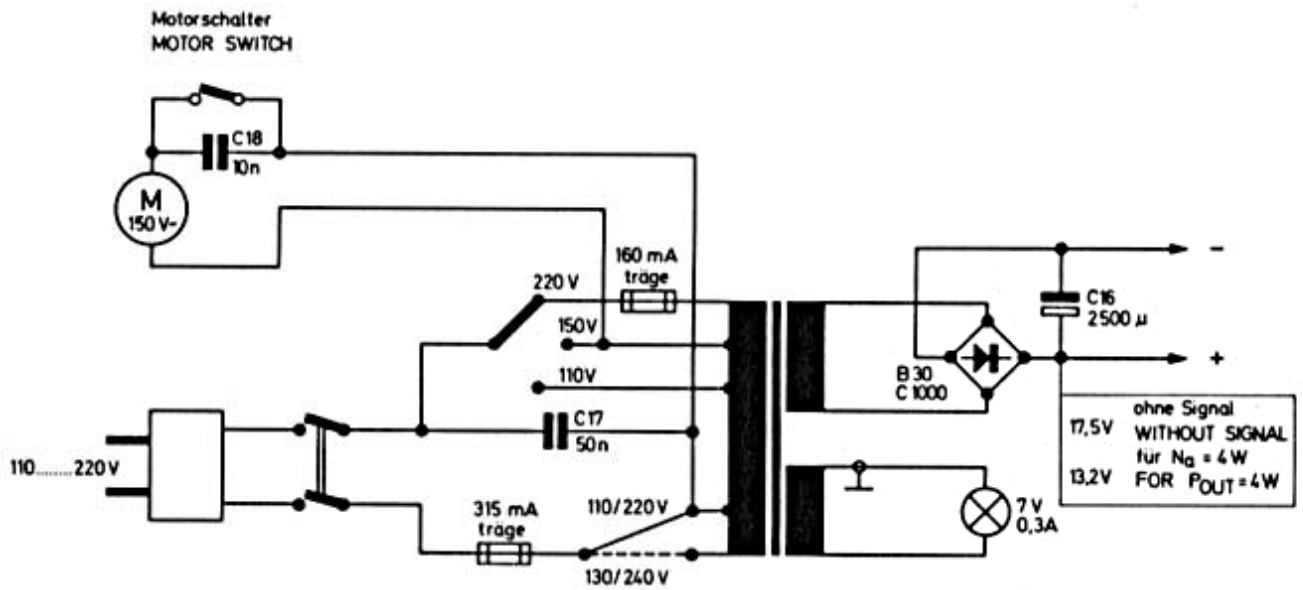
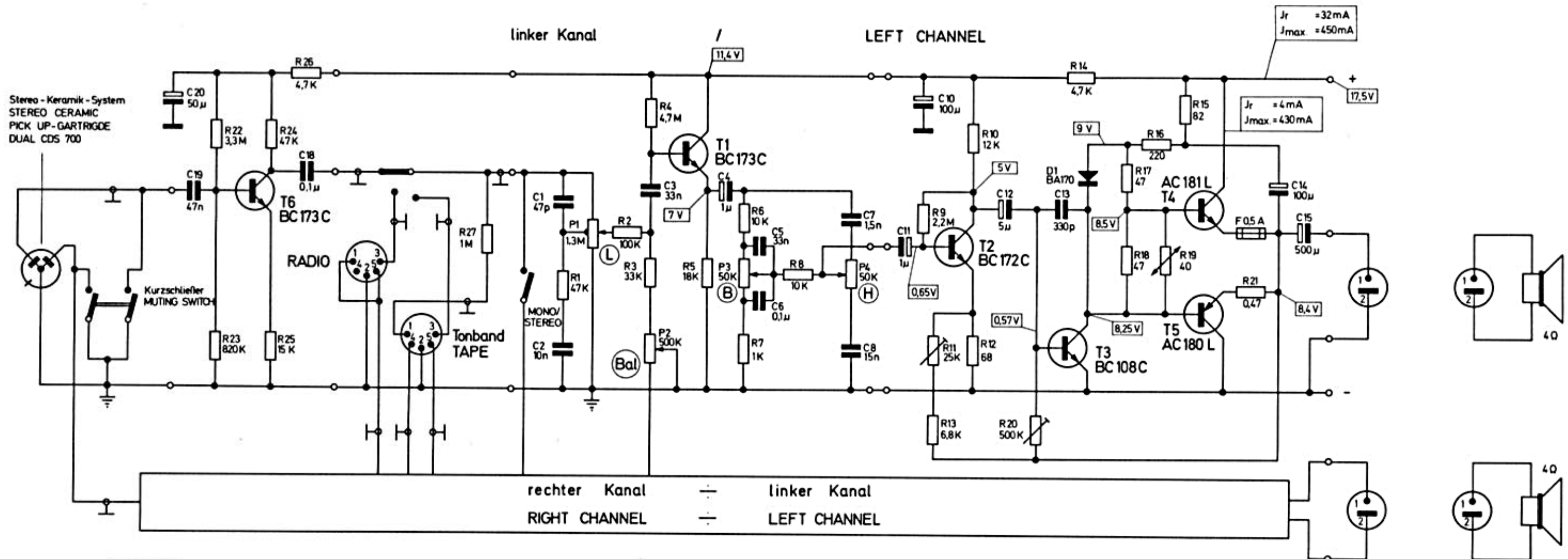


# Schaltschema

Verstärker TV 75

# WIRING DIAGRAM

AMPLIFIER TV 75



Spannungen gemessen mit Multizet ( 50 000 Ω / V )  
Ströme gemessen mit Multavi II ( 333 Ω / V )  
VOLTAGES MEASURED WITH MULTIZET ( 50 000 Ω / V )  
CURRENTS MEASURED WITH MULTAVI II ( 333 Ω / V )

Änderungen vorbehalten !  
ALTERATIONS RESERVED !