

Dual

Ausgabe Februar 1974

Dual KA 12 L Service-Anleitung



Inhalt

	Seite
Technische Daten	2
Funktionsbeschreibung	3
Abgleichanleitung	4, 5
Auswechseln der Schieber, Seilschema	6
Schaltbild	7, 8
Ätzschaltplatten	9 - 12
Ersatzteile	13 - 18

Dual Gebrüder Steidinger · 7742 St. Georgen/Schwarzwald

Funktionsbeschreibung

UKW-Teil

Das UKW-Teil ist mit zwei FET (HF Vorstufe T 101, Mischstufe T 102) bestückt. T 103 dient der Erzeugung der Oszillatorspannung.

Durch die Verwendung der beiden FET, einer separaten Oszillatorstufe sowie der Vor- und Nachselektion (Gate- und Drain-Abstimmung) werden hinsichtlich Empfindlichkeit, Rauschen und Großsignalverhalten optimale Werte erreicht.

FM-ZF

Die Verwendung von zwei IC (J 301, J 302), eines Keramikfilters und eines LC-Bandfilters wurde der diskreten Technik vorgezogen.

Das ZF-Signal wird mittels des LC angepaßten Keramikfilters am Drain der Mischstufe ausgekoppelt und an den Eingang des IC 301 (TAA 991, Punkt 2 und 4) geführt. Die Verstärkung beträgt ca. 70 dB.

An Punkt 8 verzweigt sich das ZF-Signal. Es wird einerseits zur weiteren Verstärkung eines zweiten IC (J 302) und andererseits der Regelstufe zugeführt. Neben der weiteren Verstärkung von ca. 60 dB wird mit J 302 (TBA 120) eine optimale Begrenzung erreicht. Der im TBA 120 integrierte Koizidenz-Demodulator erzeugt das NF-Signal.

Regelung

Die am Ausgang von J 301 (TAA 991) gewonnene FM-ZF-Spannung steuert den Transistor T 301 (8F 254) an, dessen Kollektorkreis auf die Frequenz des Keramikfilters abgestimmt ist.

Die an der Sekundärseite dieses Filters angeschlossene Diode D 301 dient der Gleichrichtung der HF und der Erzeugung der Regelspannung.

Zum besseren Verständnis dieses Vorganges sind folgende Details erwähnenswert: Die an D 301 erzeugte negative Regelspannung gelangt an den Transistor T 302 (8C 208 A) der ohne Antennensignal durchgesteuert ist. Bei Einstellung eines Senders mit mehr als 1,5 μV entsteht eine negative Richtspannung an der Basis von T 302, die sich proportional zur Feldstärke des eingestellten Senders verhält. T 302 ist ein NPN-Transistor und wird proportional zugeregelt. Am Kollektor entsteht eine entsprechende positive Spannung die der Einstellung der Stereoschwelle dient und das Aufleuchten der Stereo-Anzeigelampe bei Rauschen und zu schwach einfallenden Sendern ausschließt. Der zurückgehende Emitterstrom steuert das Anzeigement.

D 301 liefert auch die Regelspannung für den integrierten Schaltkreis J 301. Sie wird über Siebglieder dem Anschluß 5 zugeführt.

Stereo-Decoder

Der im Stereo-Decoder verwendete integrierte Schaltkreis J 401 (TBA 450) arbeitet nach dem Matrix-Prinzip. Die 38 kHz-Schaltfrequenz wird durch Verdoppelung des ausgefilterten Pilottones gewonnen. J 401 beinhaltet noch den Lampentreiber, sowie die beiden Trigger für Mono/Stereo-Umschaltung. Ein Trigger spricht ab 0,9 V an, während der zweite durch den 19 kHz-Pilotton angesteuert wird. An 7 (linker Kanal) und 8 (rechter Kanal) steht das Stereo-Signal zur Verfügung das durch die nachfolgenden Transistoren T 401, T 402 auf ca. 800 mV gebracht wird.

AFC

Die NF-Ausgangsspannung, der die Nachatimmspannung entnommen wird, liegt nicht auf 0-Potential, was analog dazu auch auf die Bezugsspannung für AFC zutrifft. Das fiktive 0-Potential wird deshalb einerseits durch den Spannungsteiler R 321, R 341, R 323 und andererseits durch die stabilisierte Spannung an MP 9 bestimmt. Mit R 341 (regelbar) wird die AFC-Spannung, welche die Kapazitäts-Variations-Diode D 101 steuert, eingestellt.

AM-Teil

Das AM-HF-Teil wurde in konventioneller Technik mit separatem Oszillator und geregeltem HF-Transistor aufgebaut.

AM-ZF

Die Ankoppelung des HF-Teils an den ZF-Verstärker geschieht mittels eines LC angepaßten Keramikfilters. Die ZF-Verstärkung erfolgt durch J 301 (TAA 991), dessen Eingang umgeschaltet wird. Am Ausgang liegen zwei in Serie geschaltete LC-Filter. Die Signal-Auskoppelung erfolgt selektiv. An der Anode der Diode D 302 steht die Richtspannung zur Verfügung, während die NF-Spannung den Decoder durchläuft und in der nachgeschalteten NF-Verstärkerstufe (T 401, T 402) auf ca. 800 mV gebracht wird.

Anzeigement

Die beiden Gleichrichter (455 kHz und 10,7 MHz) sind in Serie geschaltet. Die Stromversorgung (negatives Potential) erfolgt über R 315. Dadurch entsteht an R 315 ein Spannungsabfall. R 315 ist zusammen mit R 316, dem Anzeigement, R 314 und T 302 (8C 238 A) als Brückenschaltung ausgelegt. Ohne Signal befindet sich das Anzeigement in Ruhestellung. Beim Empfang eines Senders kommt die Brücke außer Gleichgewicht und am Instrument erfolgt eine der Senderfeldstärke proportionale Anzeige.

Stromversorgung

Das HF-Teil besitzt eine separate Stromversorgung. Die vom Netztrafo kommende Wechselspannung wird mit D 501, D 502 gleichgerichtet (Zweiwegschaltung) und mit T 501 und der Z-Diode D 503 stabilisiert.

NF-Teil

Regelverstärker

Die Lautstärke ist mit einem Tandem-Potentiometer (logarithmisch) regelbar. Gleichzeitig besitzt dieses Potentiometer Abgriffe für die physiologische Lautstärke-Regelung. T 10 dient der Anpassung an den hochohmigen Lautstärkeregel. Über C 13 wird das Signal ausgekoppelt. Es folgen der Baßregler P 11, der Höhenregler P 12 und der Balanceregler P 13.

Endverstärker

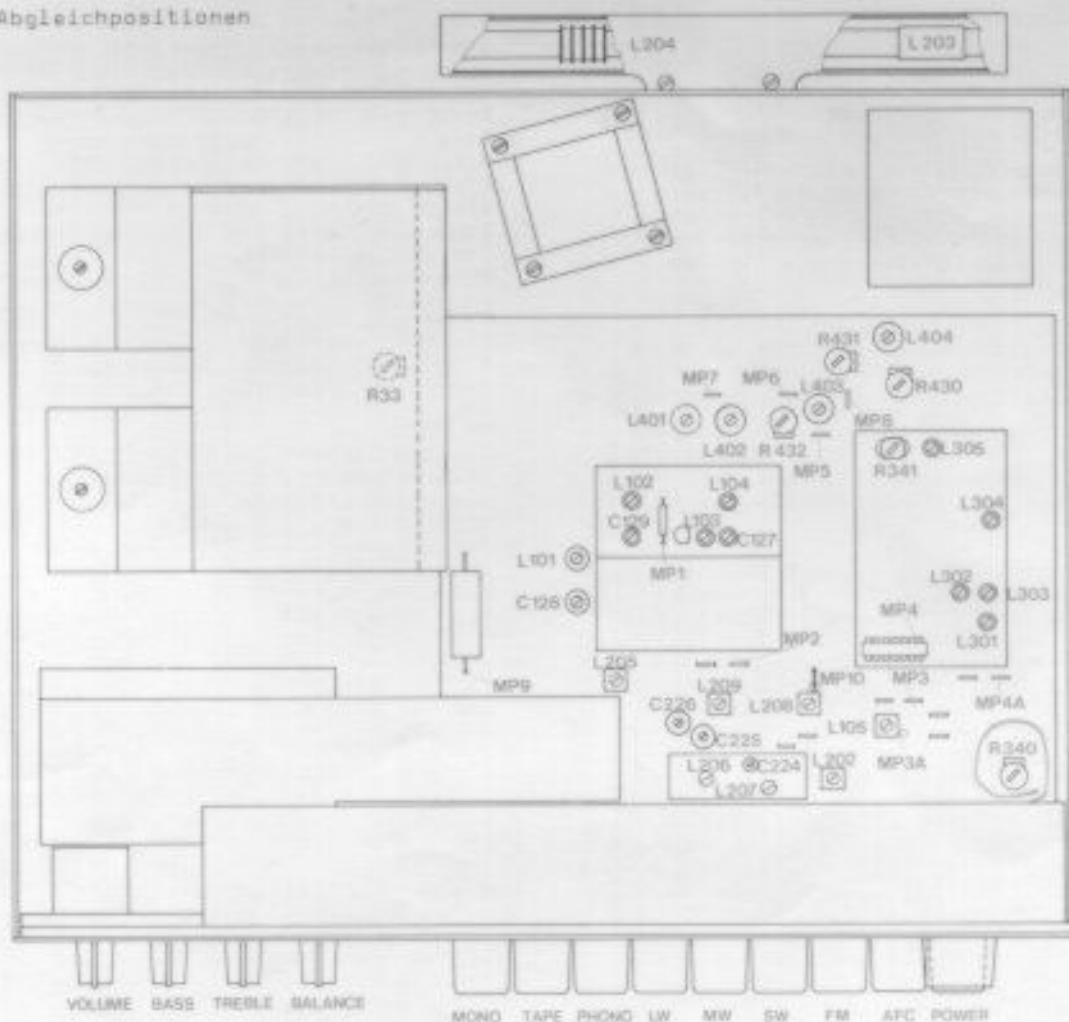
Über C 30 gelangt das Signal an die Basis von T 30. T 31 übernimmt die Großsignalverstärkung. Die Gegenkopplung, bestehend aus R 35, R 34, R 33, R 43 bestimmt den Grad der Verstärkung. R 33 ist regelbar und dient der Symmetrierung beider Kanäle. Mit R 38, R 41 und D 30 wird der Ruhestrom des komplementären Endtransistorpaares T 32, T 33 stabilisiert. Über C 35 gelangt das NF-Signal an die Kopfhörerbuchse und die Lautsprecher-Ausgänge.

Stromversorgung

Die vier Dioden D 31 - D 35 sind als Brückengleichrichter geschaltet und dienen in Verbindung mit dem Ladekondensator C 36 der Stromversorgung.

Fig. 1 Abgleichpositionen

X



Abgleichanleitung

AM-ZF 455 kHz

MW-Bereich einschalten, Ferritantenne (gelbe Leitung) auftrennen, Oszillograf an MP 4 A, Empfindlichkeit 100 mV, Wobbler (mit 60 Ω abgeschlossen) über Kondensator 10 nF an MP 2 und ca. 60 mV einspeisen. L 208, L 209, L 302 verstimmen und den Wobbler auf die Frequenz des Keramikfilters (455 kHz) stellen. Eventuell die Einspeisung erhöhen. L 302, L 209, L 208 auf Maximum und Symmetrie abgleichen.

AM-Oszillator und Vorkreis

Gelbe Leitung (Ferritantenne) wieder anschließen. Skalenzweiger bei eingedrehtem Drehko durch Verschieben über die auf der Skala angebrachte 80ndigkeitmarke stellen. NF-Röhrenvoltmeter an MP 5, oder NF-Ausgang, Meßsender über eine Konstantantenne (200 Ω , 200 pF in Serie) am Antenneneingang anschließen. Oszillator und Vorkreis, wie in der Tabelle angegeben, bei niedrigster Eingangsspannung auf Maximum abgleichen. Reihenfolge LW, MW, KW einhalten.

FM-ZF 10,7 MHz

L 301 mit 330 Ω bedämpfen, FM-Bereich einschalten, Oszillograf an MP 4 A, Empfindlichkeit 100 mV, Wobbler (mit 60 Ω abgeschlossen) an R 113 (R 113 liegt bis Fabr.-

Nr. 21 500 umgedreht in der Schaltung) MP 10, L 303 verstimmen und Wobbler auf die Frequenz des Keramikfilters stellen. Dämpfungswiderstand (330 Ω) ablöten und das Signal lose (über einen ca. 5 cm langen isolierten Draht) im UKW-Teil einspeisen. L 103, L 105, L 301, L 303, L 304 auf Maximum und Symmetrie abgleichen. Diesen Abgleich wiederholen.

FM-Oszillator und Vorkreis

AFC ausschalten, NF-Röhrenvoltmeter an MP 5, oder NF-Ausgang, Meßsender an Antenneneingang (240 Ω symm.), Gerät und Sender auf 88 MHz stellen. L 104 (Oszillator), L 101 (Vorkreis), L 102 (Zwischenkreis) auf Maximum abgleichen. Gerät und Generator auf 106 MHz stellen. C 127 (Oszillator), C 128 (Vorkreis), C 129 (Zwischenkreis) auf Maximum abgleichen. Diesen Abgleich 2 bis 3 mal wiederholen. AFC einschalten, 89 MHz 1 mV, mit 1 kHz 50 % moduliert einspeisen. L 305 (Phasenkreis) auf Maximum abgleichen. AFC ausschalten und mit R 341 gleiche Spannung am Ausgang einstellen.

Stereo-Decoder

AFC einschalten, Oszillograf hochohmig (Testkopf 10 : 1, 10 M Ω , 7 pF) an MP 6, Stereo-Sender an Antenneneingang (240 Ω symm.) Sender und Empfänger auf 99 MHz, ca. 200 μ V mit 19 kHz (Pilotton) moduliert einspeisen. L 402, L 404 auf Maximum abgleichen. Oszillograf mit Testkopf an MP 7, L 401 (38 kHz) auf Maximum abgleichen. Reg-

ler R 340 so einstellen, daß die Stereo-Anzeigelampe leuchtet. Oszillograf mit Tastkopf an MP 8, Stereo-Sender mit 300 Hz, 80 % L-R modulieren. L 403 auf max. Amplitude und scharfe Nulldurchgänge abgleichen. Nulldurchgänge müssen auf einer Linie liegen. NF-Röhrenvoltmeter an den linken NF-Ausgang, Stereo-Sender mit 1 kHz, 50 % links modulieren. Mit L 401 NF-Maximum (linker Kanal) einstellen. NF-Röhrenvoltmeter an den rech-

ten NF-Ausgang. Mit R 430, R 431 Minimum im rechten Kanal einstellen (Übersprechen). NF-Röhrenvoltmeter an den rechten NF-Ausgang, Stereo-Sender mit 19 kHz (Pilotton) modulieren, NF-Modulation abschalten. Mit R 432 Restträger (38 kHz) auf Minimum einstellen. Antennenspannung auf 20 µV reduzieren und mit R 340 den Decodierungsbeginn einstellen.

Bereich	Frequenz	Bezeichnung	Abgleichpositionen
LW	160 kHz	Oszillator	L 205
	160 kHz	Ferritantenne	L 204
	300 kHz	Vorkreis	C 226
MW	560 kHz	Oszillator	L 206
	560 kHz	Ferritantenne	L 203
	1 450 kHz	Oszillator	C 225
	1 450 kHz	Vorkreis	C 224
KW	6,5 MHz	Oszillator	L 207
	6,5 MHz	Vorkreis	L 202

Kernstellung äußeres Maximum.

Prüf- und Justierdaten

Stromaufnahme

bei 220 V, in Leerlauf max. 50 mA
 bei 220 V, Vollast
 (4 V an 4 Ω/Kanal, Front) und eingeschaltetem Plattenswicher max. 180 mA

Betriebsspannungen

in Leerlauf 17 - 18 V
 bei Vollast (4 V an 4 Ω/Kanal, Front) 13 - 14 V

Ruhestrom der Endstufe

nach ca. 5 Minuten Betriebszeit ca. 4 mA

Kurzbezeichnung für Regler, Schalter und Einstellung

Tp = Taste TAPE gedrückt
 La = Lautstärkeregl.
 Ba = Balanceregler
 Kl = Klangregler (Bäss, Höhen)
 Qu = Quadroeffectregler

- 1 = Regler offen
- 2 = Regler in mechanischer Mittenstellung
- 3 = Regler zurückgedreht
- 30 = Regler 30 dB unter Vollaussteuerung
- 40 = Regler 40 dB unter Vollaussteuerung

Ausgangsspannung

Tp, Ba 2, La 1
 1000 Hz, 200 mV am Eingang TAPE einspeisen, beide Kanäle ansteuern.
 Mit R 33 die Verstärkung beider Kanäle symmetrieren.
 Die Eingangsspannung erhöhen bis am Front-Ausgang 4 V/Kanal an 4 Ω anliegen. Der Klirrgrad darf bei dieser Ausgangsspannung max. 10 % betragen.
 Am Kopfhörerausgang, mit 400 Ω abgeschlossen, müssen 2,5 - 3,6 V anliegen und an der Tonbandbuchse (Kontaktfedern 1/2 und 4/2) 30 - 40 mV, Abschlußwiderstand 100 kΩ.
 Den Lautstärkeregl. im gesamten Regelbereich auf Parallelität der Reglerbahnen prüfen.

Kanalabweichung K 1/K 2 im Bereich zwischen La 1 und La 2 max. 4 dB

Kanalabweichung K 1/K 2 im Bereich zwischen La 2 und La 40 max. 6 dB

Quadro-Ausgang

Tp, Ba 2
 1000 Hz, 400 mV am Eingang TAPE einspeisen, beide Kanäle ansteuern, mit dem Lautstärke-regler am Front-Ausgang 3 V an 4 Ω/Kanal einstellen.

Rear-Ausgang mit 4 Ω/Kanal abschließen und die Spannung messen.

bei Qu 2 0,40 - 0,55 V/Kanal
 bei Qu in Stellung + 0,85 - 1,10 V/Kanal
 bei Qu in Stellung - 0,25 - 0,40 V/Kanal

Spannung am Front-Ausgang an 4 Ω 2,10 - 2,60 V/Kanal

Nacheinander die Rear-Ausgänge entlasten. Dabei muß die Ausgangsspannung von front-links, bzw. front-rechts jeweils auf den vorher eingestellten Wert (3 V) ansteigen.

Baß- und Höhenanhebung, bzw. Absenkung

Tp, Ba 2, La 1
 1000 Hz am Eingang TAPE einspeisen, Ausgangssignal an 4 Ω/Kanal (Front) 100 mV.

Kl 1, Baßanhebung bei 100 Hz 12 dB ± 2 dB
 Kl 3, Baßabsenkung bei 100 Hz 12 dB ± 2 dB
 Kanalabweichung K 1/K 2 max. 3 dB

Kl 1, Höhenanhebung bei 10 kHz 12 dB ± 2 dB
 Kl 3, Höhenabsenkung bei 10 kHz 12 dB ± 2 dB
 Kanalabweichung K 1/K 2 max. 3 dB

Physiologische Lautstärkeregelung

Tp, Ba 2, La 1
 1000 Hz, 200 mV am Eingang TAPE einspeisen, Ausgangsspannung 2 V an 4 Ω/Kanal (Front).
 La 30

Kl 1, Baßanhebung bei 100 Hz 24 dB ± 2,5 dB
 Höhenanhebung bei 10 kHz 24 dB ± 2,5 dB
 bezogen auf 1000 Hz.

Balanceregler

Regelbereich ca. 40 dB

Eingangsempfindlichkeit

Ba 2, Kl 1
Meßfrequenz 1000 Hz. Erforderliche Eingangsspannung für 1 V Ausgangsspannung an 4 Ω /Kanal, Front

Tonband

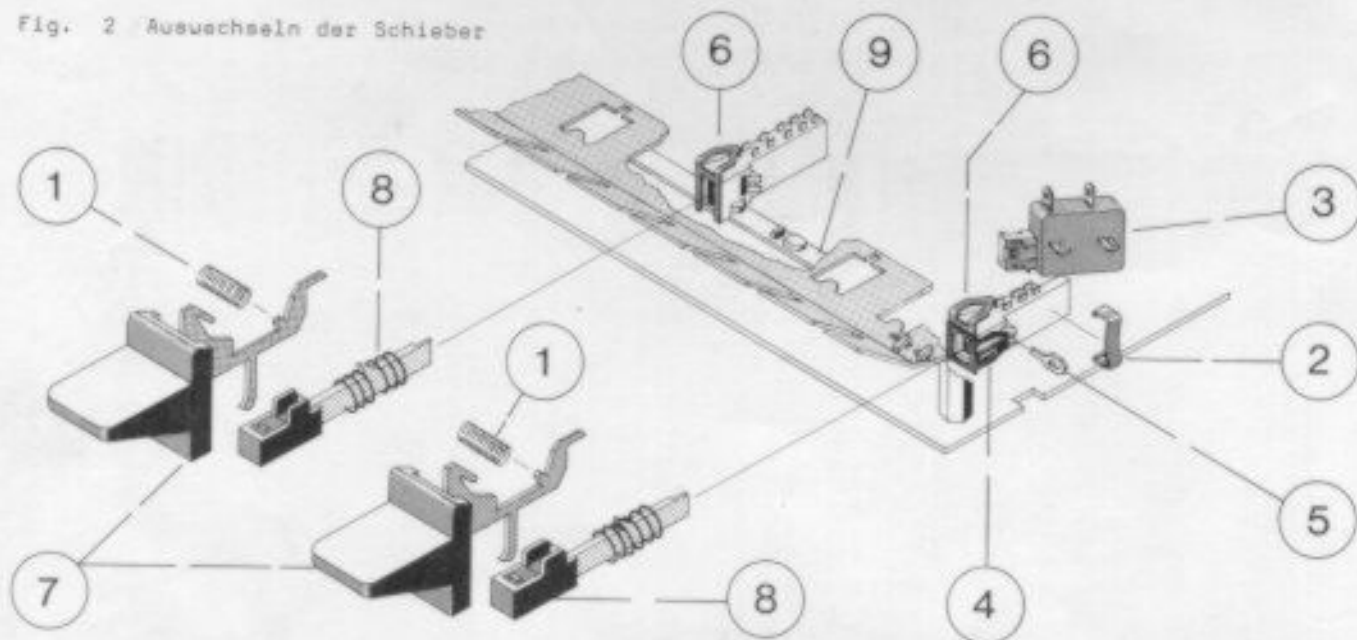
ca. 100 mV

Störspannung

Tp, Ba 2, Kl 1, La 1
Eingang TUNER mit 100 k Ω abschließen, Ausgang Front mit 4 Ω /Kanal.

Zulässige Störspannung max. 10 mV/Kanal

Fig. 2 Auswechseln der Schieber



Auswechseln der Testenschieber

Chassis ausbauen und Lichtkasten abnehmen. Druckfeder 1 entfernen, Klammer 2 abnehmen und den Netzschalter 3 ausschwenken (eventuell die neben dem Netzschalter liegende Diode D 303 einseitig auslöten), Feder 4 leicht anheben und Schaltherz 5 herausnehmen, Feder 6 anheben und die Taste 7 zusammen

men mit dem Schieber 8 herausziehen. Der Zusammenbau erfolgt in entsprechend umgekehrter Reihenfolge. Der Ausbau der sich gegenseitig auslösenden Tasten geschieht folgendermaßen: Druckfeder 1 entfernen, Feder 5 anheben, Schaltstange 9 nach rechts drücken bis der Schieber 8 ausrastet, Taste 7 mit dem Schieber 8 nach vorne herausziehen.

Fig. 4 Seilschena

Fig. 3 Anschlußschema der Ferritantenne

rt = rot
gr = grau
ge = gelb
gn = grün
ws = weiß

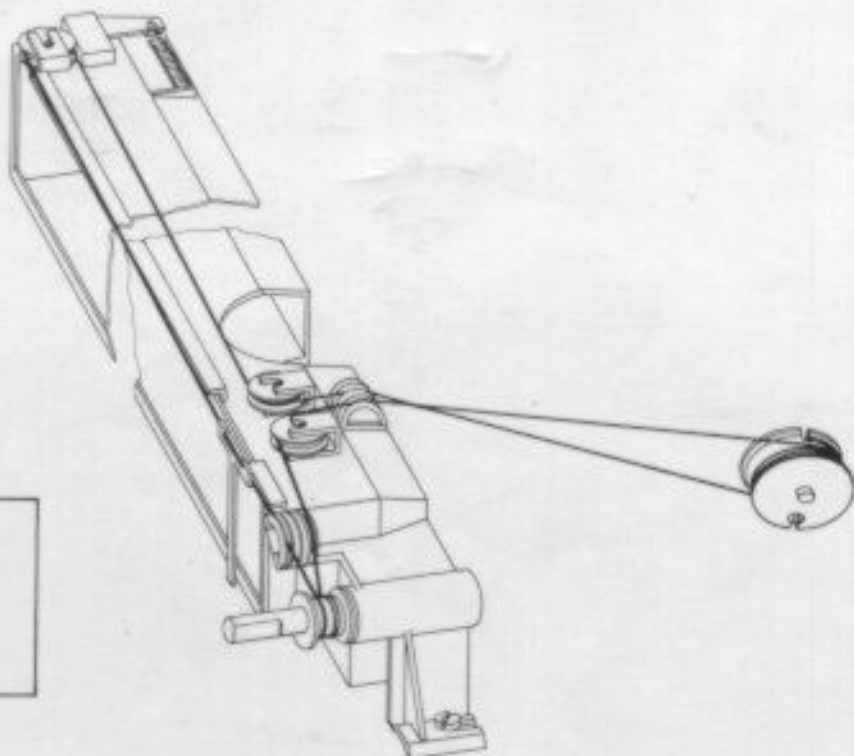
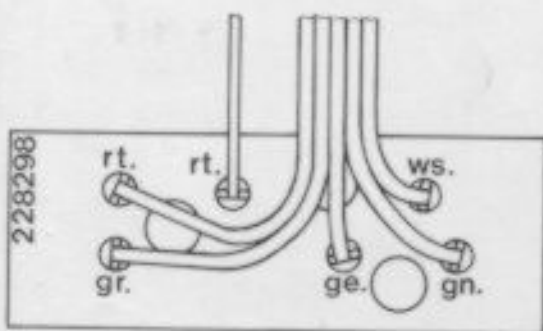
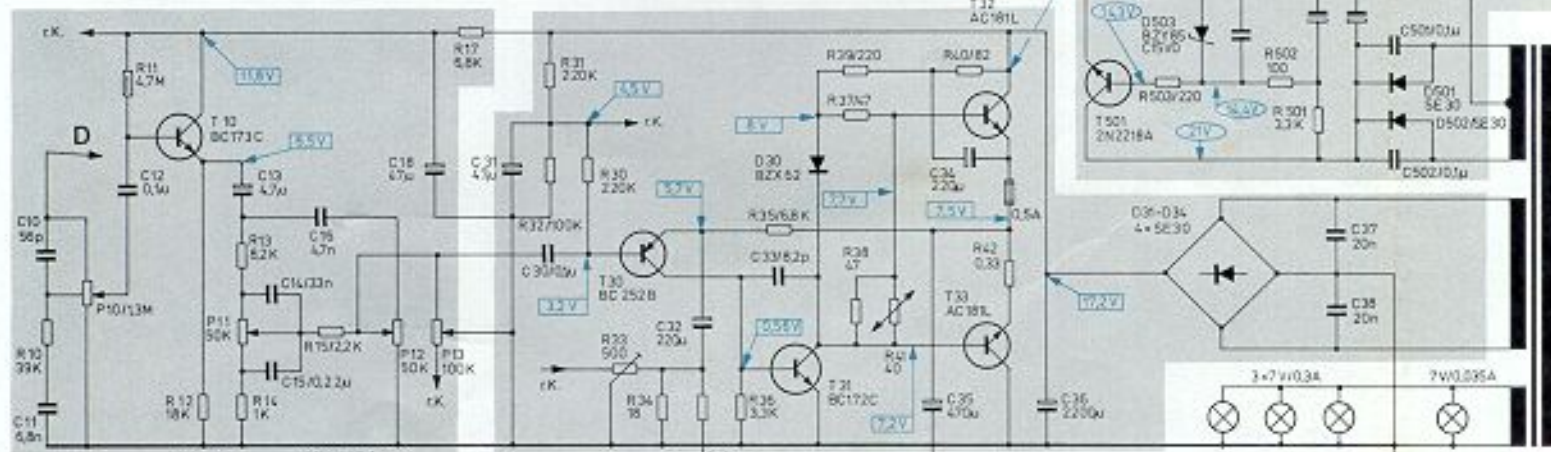
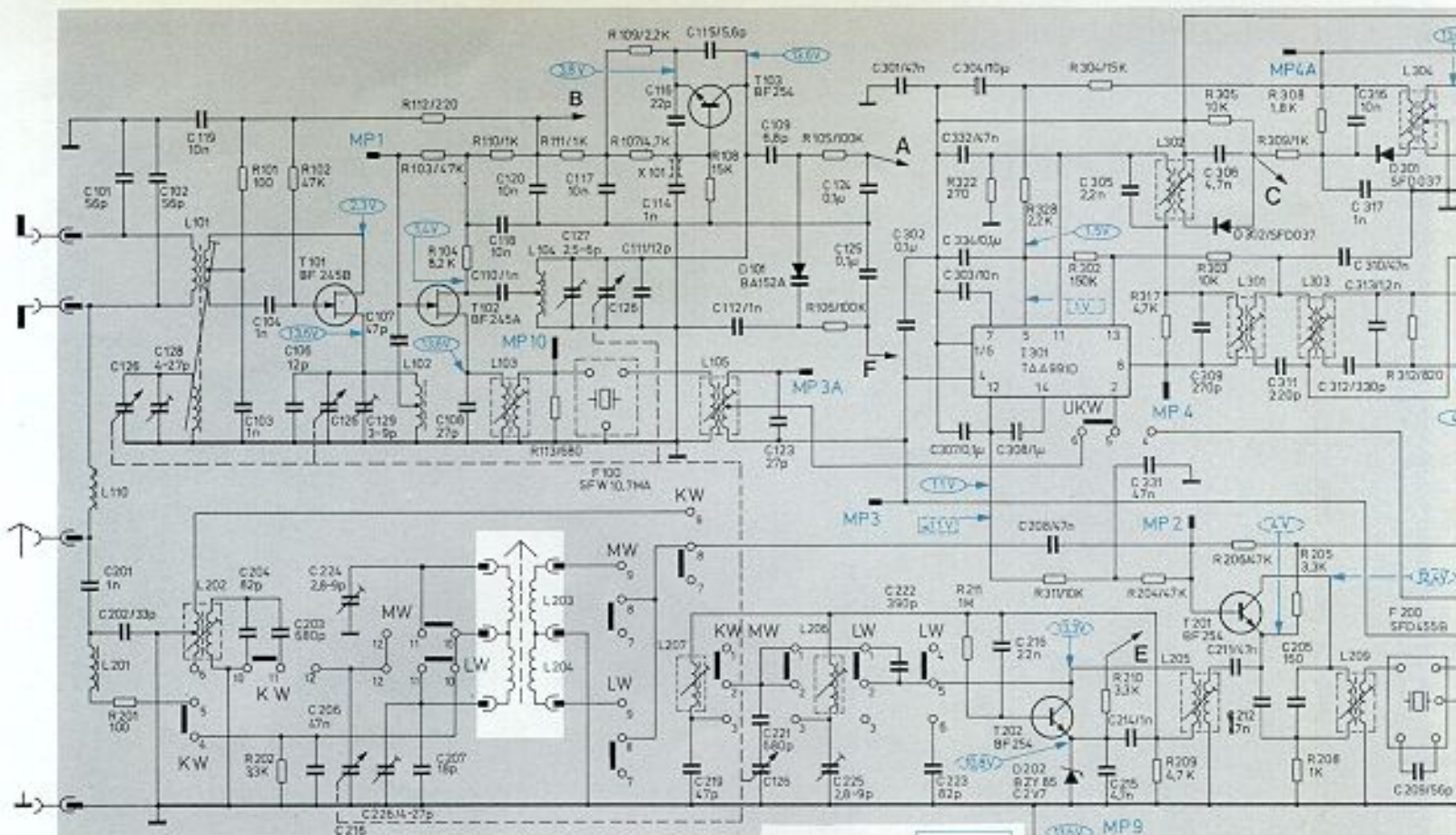


Fig. 5

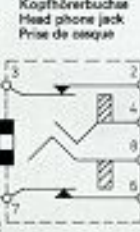
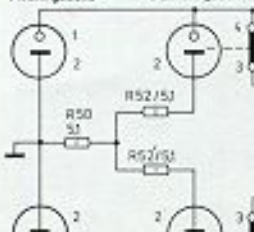


Vorne links Front left
Avant gauche

Hinten links Rear left
Derrière gauche

Kopfhörerbuchse
Head phone jack
Prise de casque

Transistoren von der Anschlussseite gesehen.
Transistors as seen from the connecting side.
Transistors vu du côté des connexions

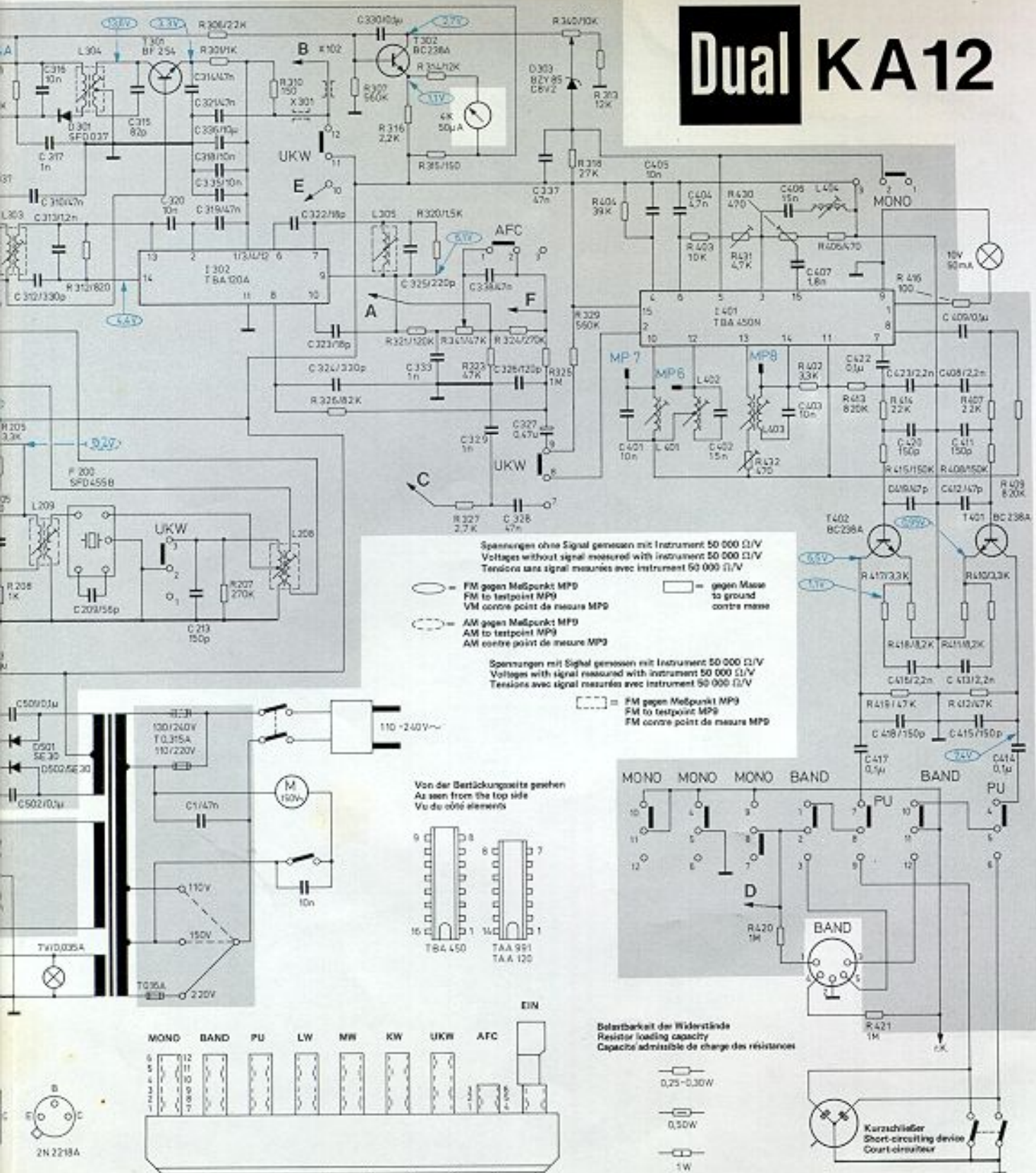


Strome gemessen mit Instrument 333 Ω/V
Currents measured with instrument 333 Ω/V
Courants mesurés avec instrument 333 Ω/V

Gezeichnete Schaltung UKW
Show switch position
Position désirée des commutateurs

R	201	101	102	15	103,112	104	110	113,111	107,100	108	105,106	322	328	302,304	317	303,305	309	308	312							
10	P10	11	203	15	103	104	106	129	107	108	110,118,120	127	117,125,111	114,116	115	112	109,123	124,125	301,302,332,334,304,308	211	210	204,208	305	309,308	311	310,32,315,317
C	301	202	204	203	205,216,22,226	207	216	217,126	218	219	222,223,307,303,216	208	215	214	331	211	211	205	209							
10,11	12	13	14,15	16	18	31	30	32	33	32	35	34	36	500	505	37,504,308	503	501,502,38								

Dual KA12



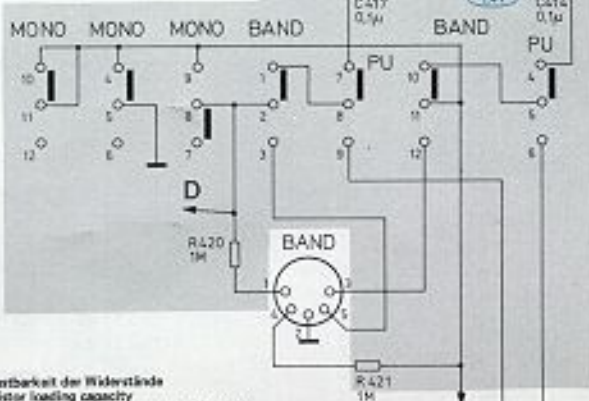
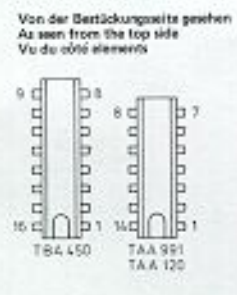
Spannungen ohne Signal gemessen mit Instrument 50 000 Ω/V
 Voltages without signal measured with instrument 50 000 Ω/V
 Tensions sans signal mesurées avec instrument 50 000 Ω/V

○ = FM gegen Meßpunkt MPD
 FM to testpoint MP9
 VM centre point de mesure MPD

○ = AM gegen Meßpunkt MP9
 AM to testpoint MP9
 AM centre point de mesure MP9

Spannungen mit Signal gemessen mit Instrument 50 000 Ω/V
 Voltages with signal measured with instrument 50 000 Ω/V
 Tensions avec signal mesurées avec instrument 50 000 Ω/V

□ = FM gegen Meßpunkt MP9
 FM to testpoint MP9
 FM centre point de mesure MP9



Belastbarkeit der Widerstände
 Resistor loading capacity
 Capacité admissible de charge des résistances

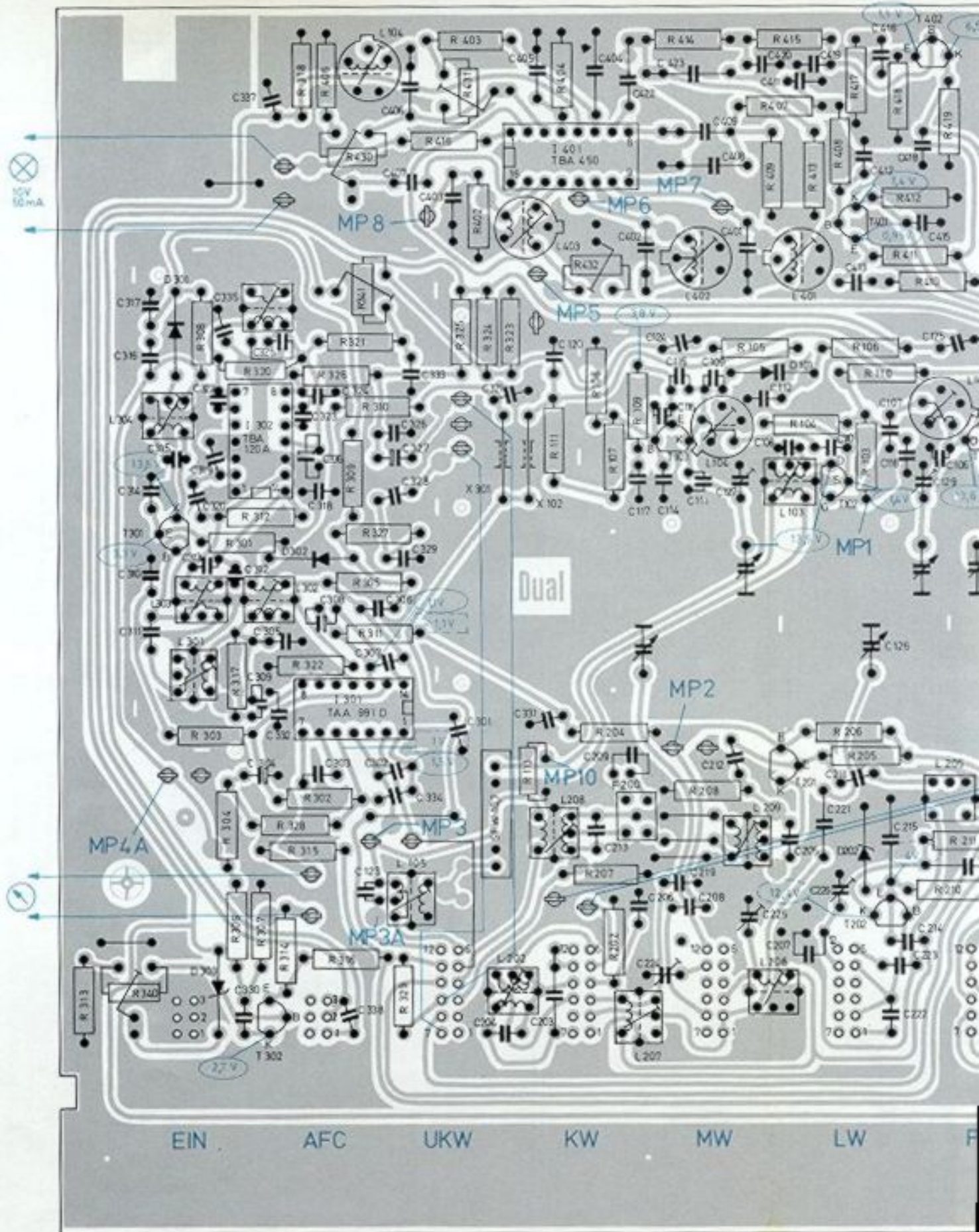
— 0,25-0,30W
 — 0,50W
 — 1W

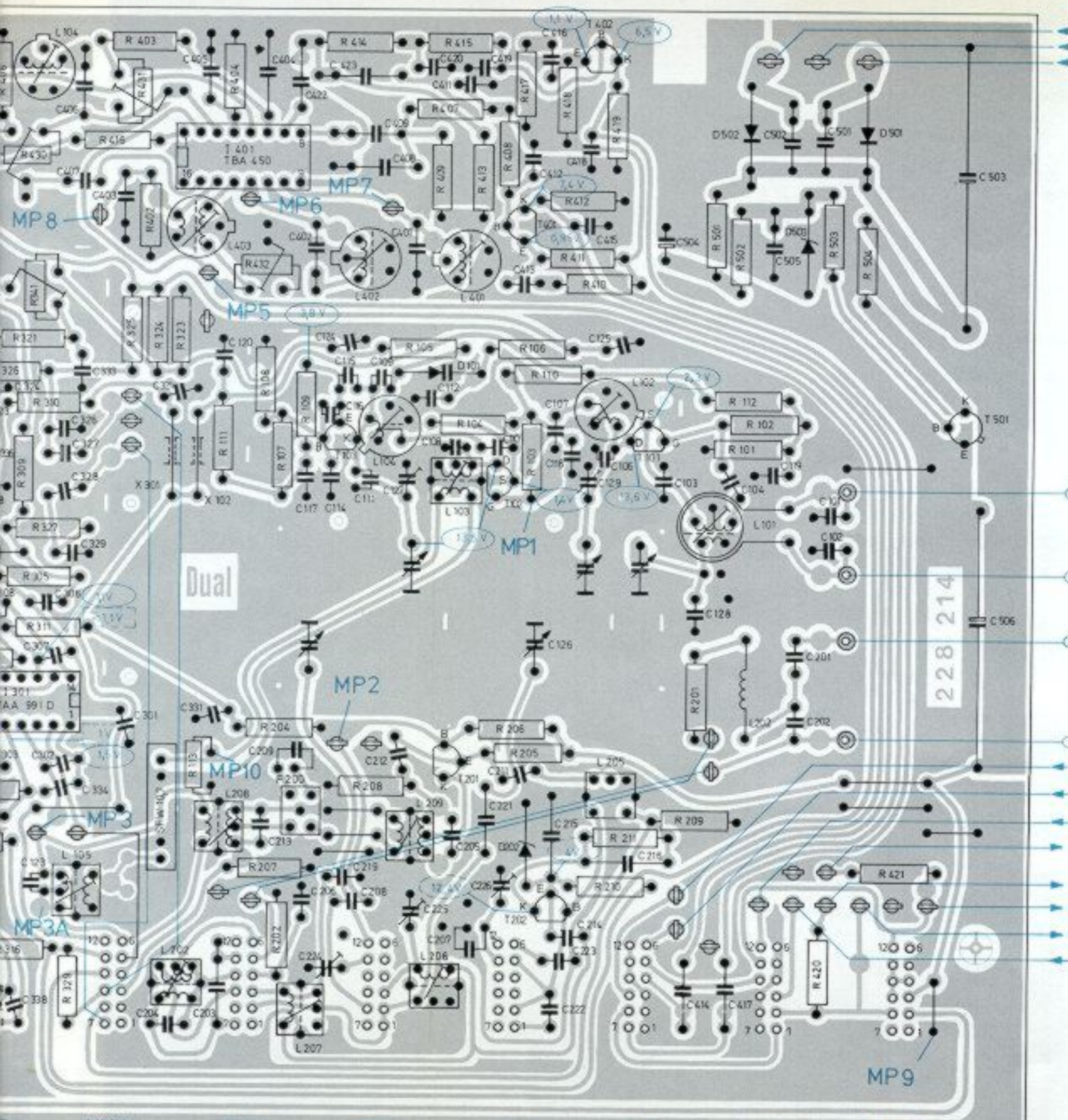
Kurzschließer
 Short-circuiting device
 Court-circuiteur

Änderungen vorbehalten
 Alterations reserved
 Sans réserve de modifications Ausgabe 3/Dezember 1973

308	312	301	310	307	321,316,314	340,318,313,404	403	431	430	406	414,415	407,408
317,8		207		323,326	320,315,341	324	325	329	432	402	413	411
					327				420	407	21	419
										408,407	422	409
									401	402	403	423,420
												408,411
											417	416,418
												412,413
												416

Fig. 6 HF-Platte 231 254 (Leitersseite)





C UKW KW MW LW PU BAND MONO

Fig. 7 Regelverstärker 231 253 (Leiterseite)

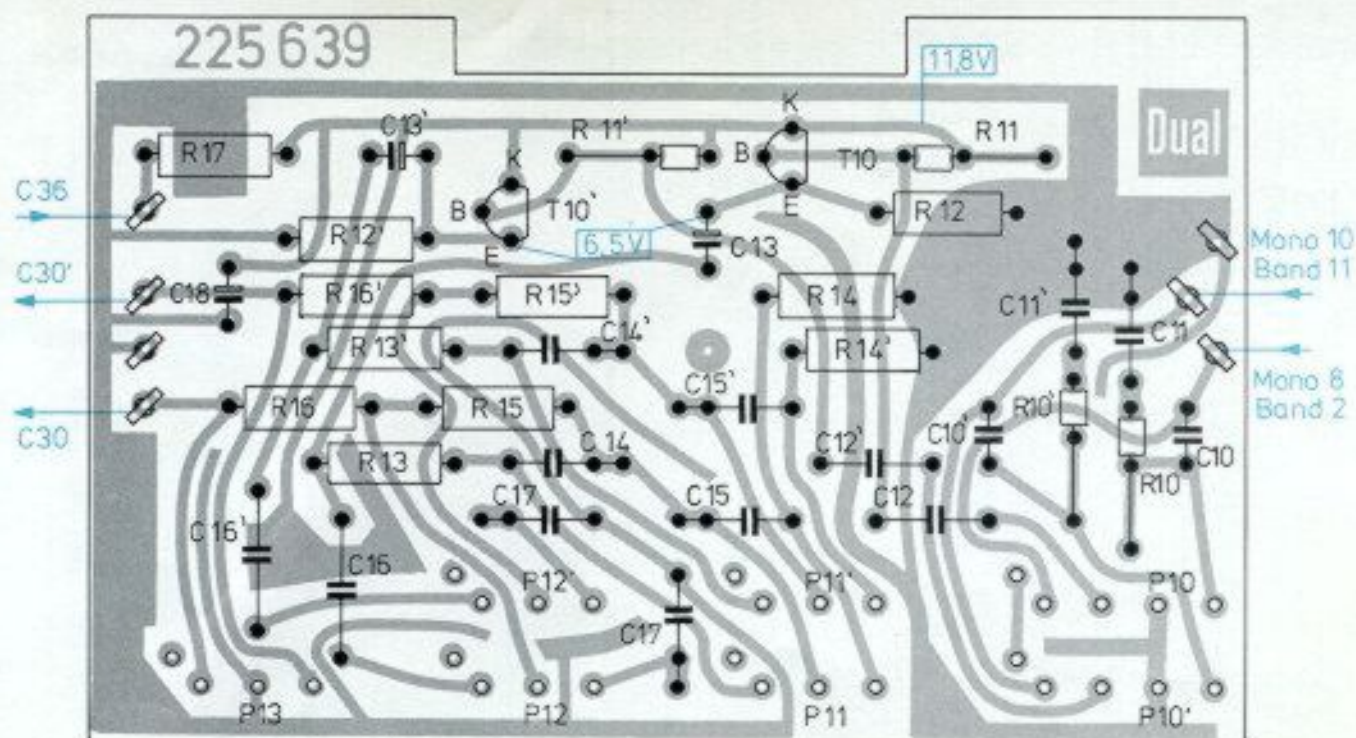


Fig. 8 Endverstärker 225 473 (Leiterseite)

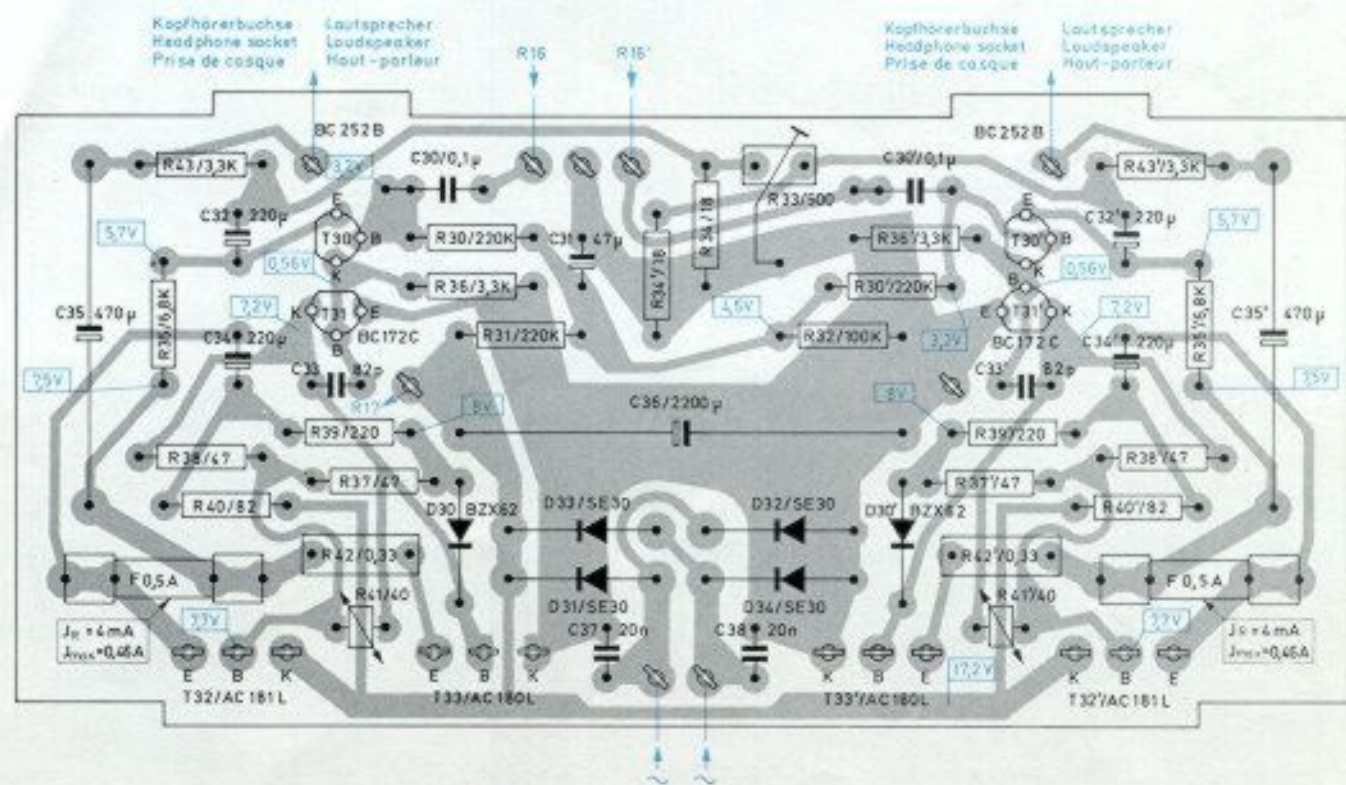


Fig. 9 Lautsprechermatrix 228 194 (Bestückungsseite)

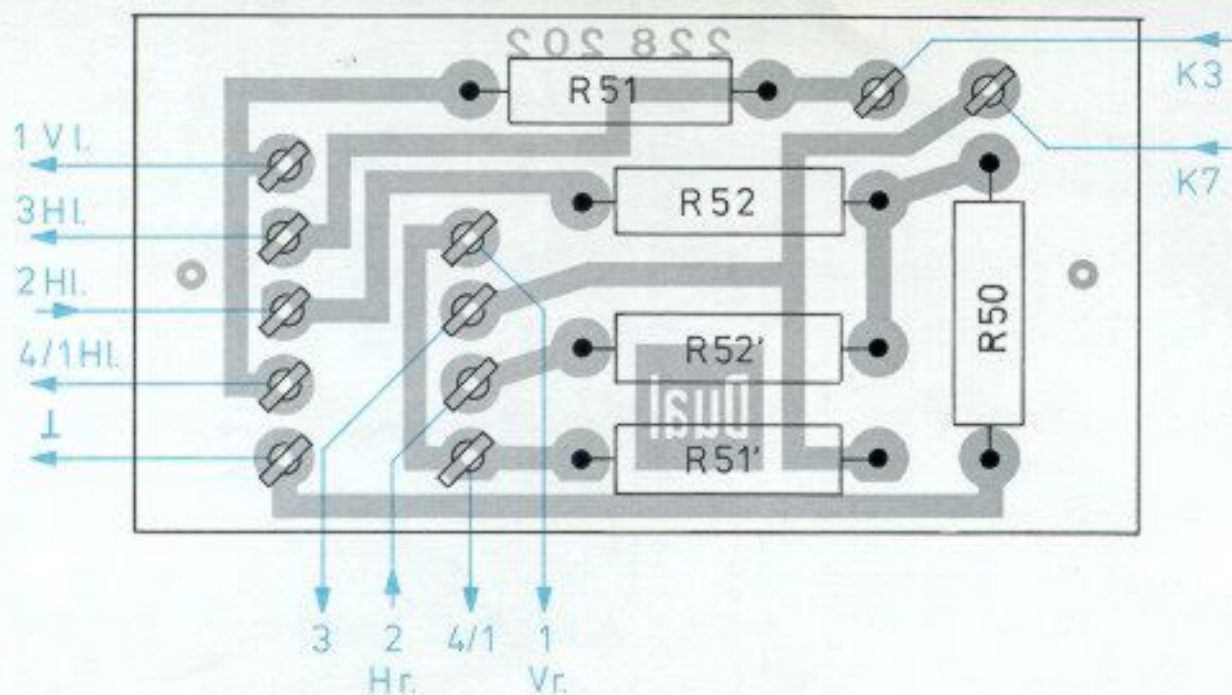
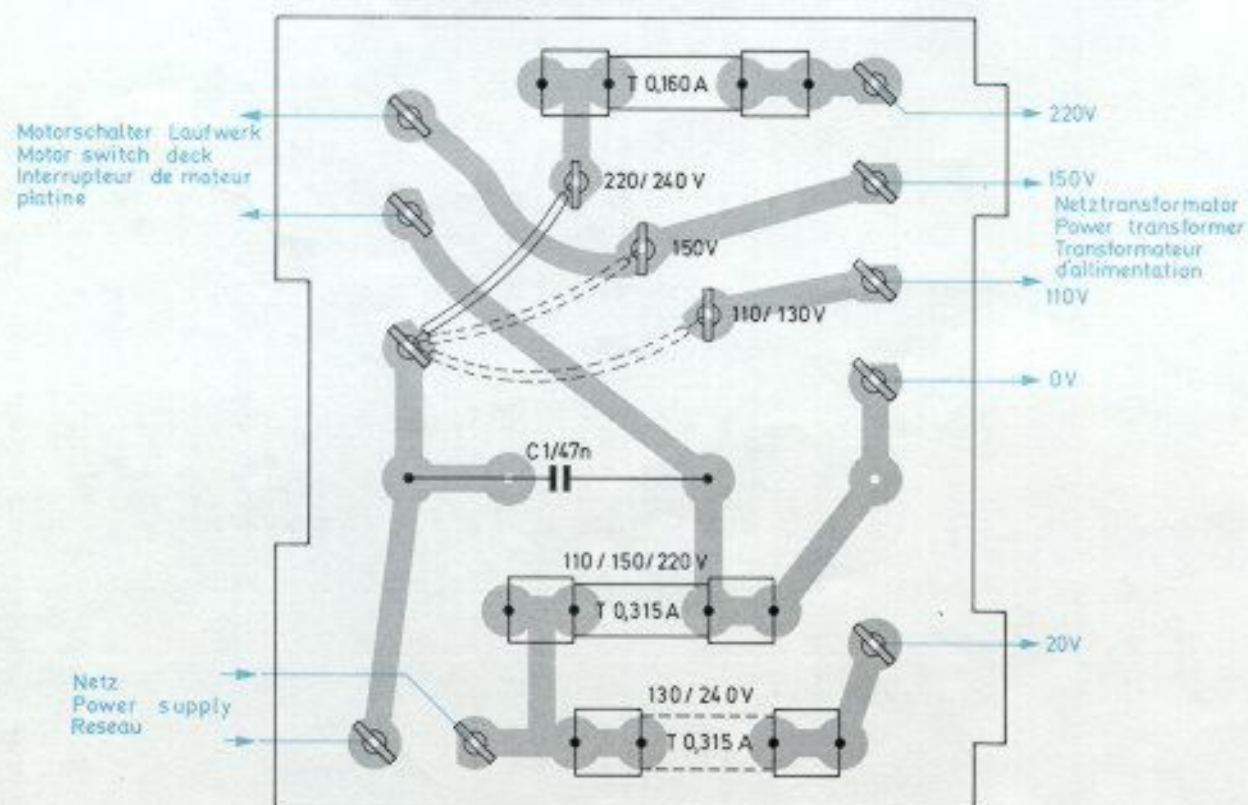


Fig. 10 Netzanschlußplatte 224 505 (Bestückungsseite)



Ersatzteile

Pos.	Art.-Nr.	Bezeichnung	Anzahl	Preis- gruppe
1	223 312	Abdeckhaube H 14 kpl.	1	U.-Gr. C
2	231 248	Konsole nußbaum kpl.	1	071
	231 249	Konsole weiß kpl.	1	072
3	202 257	Zylinderschraube B 3,9 x 25	1	014
	210 638	Scheibe 4,2 x 10 x 0,5 Pa	1	012
4	228 529	Sechskant-Blechschrabe B2 3,5 x 9,5	3	012
	225 948	Topfscheibe	3	013
	210 641	Scheibe 4,2 x 10 x 1 St	3	012
5	231 250	Frontblende kpl.	1	069
6	228 209	Durchführungstülle	4	012
	211 556	Scheibe 4,3 x 9 x 0,8	4	012
	210 146	Sicherungsscheibe 3,2	4	012
7	222 335	Dual-Schild	1	010
8	225 648	Reiterleiste	1	010
	222 354	Satz Reiter	1	023
9	225 693	Skalenfenster	1	044
10	228 616	Drehknopf	4	027
11	221 984	Drehknopf	1	024
12	222 287	Kopfhörerbuchse kpl.	1	025
	224 377	Abdeckung	1	013
R 1	211 126	Schicht-Widerstand 100 Ω /0,30 W/10 %	1	016
13	227 765	Anzeigeeinstrument mit Beleuchtung kpl.	1	052
	209 438	Glühlampe E 10 10 V/0,05 A	1	021
14	210 113	Lampenfassung E 10	4	010
	209 439	Glühlampe E 10 7 V/0,3 A	3	021
15	225 636	Skala	1	037
16	225 620	Lichtkasten kpl.	1	024
	225 628	Drehknopfachse kpl.	1	021
	210 675	Scheibe 6,2 x 12 x 0,3 Bronze	2	012
17	225 634	Skalenseil kpl.	1	016
	225 623	Zugfeder	1	013
18	225 624	Seilrolle	3	014
	228 211	Rohrniel	3	012
19	225 660	Spannsegment	1	015
20	225 635	Zeiger	1	015
	225 630	Führungsschnur kpl.	1	015
21	225 633	Drehko-Rolle	1	017
22	224 505	Netzplatte kpl.	1	038
23	209 735	G-Schmelzeinsatz 160 mA träge	1	018
	209 736	G-Schmelzeinsatz 315 mA träge	1	018
C 1	224 886	Papier-Kondensator 47 nF/250 V~/20 %	1	022
24	220 141	Netzkabel kpl.	1	028
25	231 252	Netztrafo kpl.	1	052
	210 515	Zylinderschraube M 4 x 6	4	012
26	222 041	Lautsprecherbuchse 2-polig	2	019
27	228 001	Anschluß-Schild (Rückwand)	1	021
28	228 321	Lautsprecherbuchse mit Schalter 1-polig	2	018
29	209 487	Antennenbuchse FM	1	023
30	209 488	Antennenbuchse AM	1	023
31	225 650	Ferrit-Antenne kpl.	1	058
32	230 364	FTZ-Schild	1	013
33	228 194	Lautsprechermatrix kpl.	1	033
R 50	211 287	Drahtwiderstand 5 Ω /1 W/10 %	3	020
R 52	211 287	Drahtwiderstand 5 Ω /1 W/10 %	3	020
R 51	228 323	Drahtwiderstand 1 Ω /1 W/10 %	2	019
34	228 195	Halterung	2	015
35	210 286	Linienblechschrabe mit Kreuzschlitz	4	012
36	228 189	Bedienungsanleitung	1	-
37	227 761	Verpackungskarton nußbaum kpl.	1	047
	229 098	Verpackungskarton weiß kpl.	1	047
38	228 086	Lautsprecherbox CL 114 nußbaum kpl.	2	U.-Gr. C
	224 246	Lautsprecherbox CL 111 weiß kpl.	2	U.-Gr. C
		<u>Lautsprecherbox CL 114</u>		
39	230 378	Lautsprechergehäuse nußbaum kpl.	1	065
40	222 449	Dual-Zeichen	1	023
	221 455	Sperrscheibe S	1	013
41	203 777	Lautsprecher	1	060
42	210 619	Scheibe 3,7/8/1 St	4	013
43	227 838	Rückwand kpl.	1	032
44	228 083	Linienblechschrabe mit Kreuzschlitz 3,5 x 13 ..	8	012
45	208 811	Lautsprecherkabel kpl.	1	U.-Gr. E
	209 433	Lautsprecherstecker	2	022

Pos.	Art.-Nr.	Bezeichnung	Anzahl	Preis- gruppe
46	227 852	Typenschild	1	015
47	215 954	Schutzfilz, Satz	1	018
48	228 090	Verpackungskarton	1	022
49	228 091	Techn. Datenblatt	1	-
<u>Lautsprecherbox CL 111</u>				
39	221 177	Lautsprechergehäuse usio kpl.	1	072
40	215 880	Dual-Zeichen	1	022
	221 455	Sperrscheibe 5	1	013
41	203 777	Lautsprecher	1	060
42	210 597	Scheibe 3,2/8/0,5 St	4	012
	210 361	Sechskantmutter M 3	4	011
43	212 196	Rückwand kpl.	1	029
	203 242	Unterlegscheibe geprägt	4	013
	210 335	Linienholzscharbe mit Kreuzschlitz 3 x 20	4	013
50	213 589	Lautsprecherbuchse	1	020
45	208 811	Lautsprecherkabel kpl.	1	U.-Gr. E
	209 433	Lautsprecherstecker	2	022
46	224 238	Typenschild	1	017
47	215 954	Schutzfilz, Satz	1	018
48	212 197	Verpackungskarton	1	032
49	224 242	Techn. Datenblatt	1	-
<u>HF-Platte</u>				
51	231 254	HF-Platte kpl. mit Tastenaggregat	1	098
52	231 955	Kontaktgehäuse kpl. mit Schieber und Taste MONO	1	034
53	231 954	Kontaktgehäuse kpl. mit Schieber und Taste TAPE, PU, LU, MU, SW, FM	6	034
54	231 956	Kontaktgehäuse kpl. mit Schieber und Taste AFC	1	033
55	231 957	Kontaktgehäuse kpl. mit Schieber und Taste POWER	1	047
56	223 774	Zylinderschraube M 2,6 x 6,0	4	012
	227 578	Zahnscheibe A 2,8	4	012
57	222 497	Antiwürmescheibe	1	013
58	223 904	Kühlflügel	1	020
I 301	228 273	Integrierte Schaltung TAA 991	1	038
I 302	228 274	Integrierte Schaltung TBA 120	1	032
I 401	228 275	Integrierte Schaltung TBA 450	1	047
T 101	228 269	Transistor BF 245 B	1	U.-Gr. E
T 102	228 223	Transistor BF 245 A	1	U.-Gr. E
T 103	228 270	Transistor BF 254	4	U.-Gr. E
T 201	228 270	Transistor BF 254	4	U.-Gr. E
T 202	228 270	Transistor BF 254	4	U.-Gr. E
T 301	228 270	Transistor BF 254	4	U.-Gr. E
T 302	228 271	Transistor BC 238 A	3	U.-Gr. E
T 401	228 271	Transistor BC 238 A	3	U.-Gr. E
T 402	228 271	Transistor BC 238 A	3	U.-Gr. E
T 501	224 277	Transistor 2 N 2218 A kpl.	1	U.-Gr. E
D 101	228 225	Diode BA 152 A	1	U.-Gr. E
D 202	228 226	Z-Diode BZY 85 C 2 V 7	1	U.-Gr. E
D 301	228 227	Diode SFD 037	2	U.-Gr. E
D 302	228 227	Diode SFD 037	2	U.-Gr. E
D 303	228 228	Z-Diode BZY 85 C 8 V 7	1	U.-Gr. E
D 501	227 344	Diode 1 N 4001	2	U.-Gr. E
D 502	227 344	Diode 1 N 4001	2	U.-Gr. E
D 503	228 230	Z-Diode BZY 85 C 15 V 0	1	U.-Gr. E
F 100	228 266	Keramikfilter SFU 10,7 MA	1	039
F 200	228 267	Keramikfilter SFD 455 B	1	026
L 101	228 276	Eingangsspule kpl.	1	027
L 102	228 277	HF-Spule kpl.	1	024
L 103	228 335	ZF-FM-Spule	1	026
L 104	228 278	Oszillatorspule kpl.	1	024
L 105	228 279	ZF-FM-Spule	1	026
L 201	228 296	Drossel 10 mH	1	022
L 202	228 291	KU-Vorkreisspule	1	026
L 205	228 286	LU-Oszillatorspule	1	027
L 206	228 287	MU-Oszillatorspule	1	025
L 207	228 288	KU-Oszillatorspule	1	025
L 208	228 280	ZF-AM-Spule	1	026
L 209	228 281	ZF-AM-Spule	1	026
L 301	228 282	ZF-AM-Spule	2	026
L 302	228 289	ZF-AM-Spule	1	026
L 303	228 282	ZF-AM-Spule	2	026

Pos.	Art.-Nr.	Bezeichnung	Anzahl	Preis- gruppe
L 304	228 284	ZF-FM-Spule	1	026
L 305	228 290	ZF-FM-Spule	1	026
L 401	228 292	Decoder-Spule	1	026
L 402	228 293	Decoder-Spule	1	027
L 403	228 294	Decoder-Spule	1	027
L 404	228 295	Decoder-Spule	1	025
R 101	224 548	Schicht-Widerstand 100 $\Omega/0,25$ U/5 %	4	016
R 102	220 539	Schicht-Widerstand 47 $k\Omega/0,25$ U/5 %	7	016
R 103	220 539	Schicht-Widerstand 47 $k\Omega/0,25$ U/5 %	7	016
R 104	220 547	Schicht-Widerstand 8,2 $k\Omega/0,25$ U/5 %	5	016
R 105	224 589	Schicht-Widerstand 100 $k\Omega/0,25$ U/5 %	2	016
R 106	224 589	Schicht-Widerstand 100 $k\Omega/0,25$ U/5 %	2	016
R 107	216 429	Schicht-Widerstand 4,7 $k\Omega/0,25$ U/5 %	3	016
R 108	216 385	Schicht-Widerstand 15 $k\Omega/0,25$ U/5 %	2	016
R 109	217 861	Schicht-Widerstand 2,2 $k\Omega/0,25$ U/5 %	3	016
R 110	220 548	Schicht-Widerstand 1 $k\Omega/0,25$ U/5 %	5	016
R 111	220 548	Schicht-Widerstand 1 $k\Omega/0,25$ U/5 %	5	016
R 112	224 593	Schicht-Widerstand 220 $\Omega/0,25$ U/5 %	2	016
R 113	220 589	Schicht-Widerstand 680 $\Omega/0,25$ U/5 %	1	016
R 201	224 548	Schicht-Widerstand 100 $\Omega/0,25$ U/5 %	4	016
R 202	220 526	Schicht-Widerstand 3,3 $k\Omega/0,25$ U/5 %	7	016
R 204	220 539	Schicht-Widerstand 47 $k\Omega/0,25$ U/5 %	7	016
R 205	220 526	Schicht-Widerstand 3,3 $k\Omega/0,25$ U/5 %	7	016
R 206	220 539	Schicht-Widerstand 47 $k\Omega/0,25$ U/5 %	7	016
R 207	228 265	Schicht-Widerstand 270 $k\Omega/0,25$ U/5 %	2	016
R 208	220 548	Schicht-Widerstand 1 $k\Omega/0,25$ U/5 %	5	016
R 209	216 429	Schicht-Widerstand 4,7 $k\Omega/0,25$ U/5 %	3	016
R 210	220 526	Schicht-Widerstand 3,3 $k\Omega/0,25$ U/5 %	7	016
R 211	224 733	Schicht-Widerstand 1 $M\Omega/0,25$ U/5 %	4	016
R 301	220 548	Schicht-Widerstand 1 $k\Omega/0,25$ U/5 %	5	016
R 302	228 264	Schicht-Widerstand 150 $k\Omega/0,25$ U/5 %	3	016
R 303	211 202	Schicht-Widerstand 10 $k\Omega/0,25$ U/5 %	3	016
R 304	216 385	Schicht-Widerstand 15 $k\Omega/0,25$ U/5 %	2	016
R 305	211 202	Schicht-Widerstand 10 $k\Omega/0,25$ U/5 %	3	016
R 306	216 430	Schicht-Widerstand 22 $k\Omega/0,25$ U/5 %	3	016
R 307	228 235	Schicht-Widerstand 560 $k\Omega/0,25$ U/5 %	2	016
R 308	216 350	Schicht-Widerstand 1,8 $k\Omega/0,25$ U/5 %	1	016
R 309	220 548	Schicht-Widerstand 1 $k\Omega/0,25$ U/5 %	5	016
R 310	216 345	Schicht-Widerstand 150 $\Omega/0,25$ U/5 %	2	016
R 311	211 202	Schicht-Widerstand 10 $k\Omega/0,25$ U/5 %	3	016
R 312	216 326	Schicht-Widerstand 820 $\Omega/0,25$ U/5 %	1	016
R 313	220 543	Schicht-Widerstand 12 $k\Omega/0,25$ U/5 %	2	016
R 314	220 543	Schicht-Widerstand 12 $k\Omega/0,25$ U/5 %	2	016
R 315	216 345	Schicht-Widerstand 150 $\Omega/0,25$ U/5 %	2	016
R 316	217 861	Schicht-Widerstand 2,2 $k\Omega/0,25$ U/5 %	3	016
R 317	216 429	Schicht-Widerstand 4,7 $k\Omega/0,25$ U/5 %	3	016
R 318	220 602	Schicht-Widerstand 27 $k\Omega/0,25$ U/5 %	1	016
R 320	216 838	Schicht-Widerstand 1,5 $k\Omega/0,25$ U/5 %	1	016
R 321	220 524	Schicht-Widerstand 120 $k\Omega/0,25$ U/5 %	1	016
R 322	228 243	Schicht-Widerstand 270 $\Omega/0,25$ U/5 %	1	016
R 323	220 539	Schicht-Widerstand 47 $k\Omega/0,25$ U/5 %	7	016
R 324	228 265	Schicht-Widerstand 270 $k\Omega/0,25$ U/5 %	2	016
R 325	224 733	Schicht-Widerstand 1 $M\Omega/0,25$ U/5 %	4	016
R 326	220 547	Schicht-Widerstand 8,2 $k\Omega/0,25$ U/5 %	5	016
R 327	217 841	Schicht-Widerstand 2,7 $k\Omega/0,25$ U/5 %	1	016
R 328	217 861	Schicht-Widerstand 2,2 $k\Omega/0,25$ U/5 %	3	016
R 329	228 235	Schicht-Widerstand 560 $k\Omega/0,25$ U/5 %	2	016
R 340	228 231	Einstellregler 10 $k\Omega$	1	021
R 341	228 232	Einstellregler 47 $k\Omega$	1	021
R 402	220 526	Schicht-Widerstand 3,3 $k\Omega/0,25$ U/5 %	7	016
R 403	220 547	Schicht-Widerstand 8,2 $k\Omega/0,25$ U/5 %	5	016
R 404	228 260	Schicht-Widerstand 39 $k\Omega/0,25$ U/5 %	1	016
R 406	216 382	Schicht-Widerstand 470 $\Omega/0,25$ U/5 %	1	016
R 407	216 430	Schicht-Widerstand 22 $k\Omega/0,25$ U/5 %	3	016
R 408	228 264	Schicht-Widerstand 150 $k\Omega/0,25$ U/5 %	2	016
R 409	224 979	Schicht-Widerstand 820 $k\Omega/0,25$ U/5 %	1	016
R 410	220 526	Schicht-Widerstand 3,3 $k\Omega/0,25$ U/5 %	7	016
R 411	220 547	Schicht-Widerstand 8,2 $k\Omega/0,25$ U/5 %	5	016
R 412	220 539	Schicht-Widerstand 47 $k\Omega/0,25$ U/5 %	7	016
R 413	224 979	Schicht-Widerstand 820 $k\Omega/0,25$ U/5 %	1	016
R 414	216 430	Schicht-Widerstand 22 $k\Omega/0,25$ U/5 %	3	016
R 415	228 264	Schicht-Widerstand 150 $k\Omega/0,25$ U/5 %	3	016
R 416	224 548	Schicht-Widerstand 100 $\Omega/0,25$ U/5 %	4	016
R 417	220 526	Schicht-Widerstand 3,3 $k\Omega/0,25$ U/5 %	7	016
R 418	220 547	Schicht-Widerstand 8,2 $k\Omega/0,25$ U/5 %	5	016
R 419	220 539	Schicht-Widerstand 47 $k\Omega/0,25$ U/5 %	7	016

Pos.	Art.-Nr.	Bezeichnung	Anzahl	Preis- gruppe
R 420	224 733	Schicht-Widerstand 1 MQ/0,25 V/5 %	4	016
R 421	224 733	Schicht-Widerstand 1 MQ/0,25 V/5 %	4	016
R 430	228 234	Einstellregler 470 Ω	2	021
R 431	228 233	Einstellregler 4,7 k Ω	1	021
R 432	228 234	Einstellregler 470 Ω	2	021
R 501	220 526	Schicht-Widerstand 3,3 k Ω /0,25 V/5 %	7	016
R 502	224 548	Schicht-Widerstand 100 Ω /0,25 V/5 %	4	016
R 503	224 593	Schicht-Widerstand 220 Ω /0,25 V/5 %	2	016
R 504	222 214	Schicht-Widerstand 33 Ω /0,25 V/5 %	1	016
C 101	227 903	Keramik-Kondensator 56 pF/500 V/10%	2	014
C 102	227 903	Keramik-Kondensator 56 pF/500 V/10%	2	014
C 103	227 905	Keramik-Kondensator 1 nF/500 V/20%	8	015
C 104	227 905	Keramik-Kondensator 1 nF/500 V/20%	8	015
C 106	227 908	Keramik-Kondensator 12 pF/63 V/2%	1	016
C 107	227 899	Keramik-Kondensator 47 pF/63 V/2%	4	015
C 108	227 910	Keramik-Kondensator 27 pF/63 V/2%	2	016
C 109	227 911	Keramik-Kondensator 6,8 pF/63 V/2%	1	016
C 110	227 905	Keramik-Kondensator 1 nF/500 V/20%	8	015
C 111	227 908	Keramik-Kondensator 12 pF/63 V/2%	1	016
C 112	227 905	Keramik-Kondensator 1 nF/500 V/20%	8	015
C 114	227 905	Keramik-Kondensator 1 nF/500 V/20%	8	015
C 115	227 916	Keramik-Kondensator 5,6 pF/63 V/2%	1	016
C 116	227 891	Keramik-Kondensator 22 pF/63 V/2%	1	016
C 117	227 918	Keramik-Kondensator 10 nF/16 V/20%	4	015
C 118	227 918	Keramik-Kondensator 10 nF/16 V/20%	4	015
C 119	227 918	Keramik-Kondensator 10 nF/16 V/20%	4	015
C 120	227 918	Keramik-Kondensator 10 nF/16 V/20%	4	015
C 123	227 910	Keramik-Kondensator 27 pF/63 V/2%	2	016
C 124	227 923	Keramik-Kondensator 100 nF/12 V/20%	6	016
C 125	227 923	Keramik-Kondensator 100 nF/12 V/20%	6	016
C 126	228 215	Drehkondensator	1	050
C 127	228 219	Keramik-Trimmer-Kondensator 2,5 - 6 pF	1	020
C 128	228 224	Folien-Trimmer-Kondensator 4 - 27 pF	2	022
C 129	228 220	Keramik-Trimmer-Kondensator 3 - 9 pF	1	020
C 201	227 884	Keramik-Kondensator 1 nF/500 V/20%	1	015
C 202	227 885	Keramik-Kondensator 33 pF/500 V/10%	1	014
C 203	227 886	Styroflex-Folien-Kondensator 680 pF/63V/2,5 %	2	016
C 204	227 888	Keramik-Kondensator 82 pF/63 V/2%	2	016
C 205	227 889	Keramik-Kondensator 150 pF/63 V/2%	6	015
C 206	227 951	Keramik-Kondensator 4700 pF/250 V/20%	1	014
C 207	227 967	Keramik-Kondensator 18 pF/63 V/2%	3	016
C 208	227 892	Keramik-Kondensator 47 nF/12 V/20%	11	016
C 209	227 893	Keramik-Kondensator 56 pF/63 V/2%	1	016
C 211	227 892	Keramik-Kondensator 47 nF/12 V/20%	11	016
C 212	227 892	Keramik-Kondensator 47 nF/12 V/20%	11	016
C 213	227 889	Keramik-Kondensator 150 pF/63 V/2%	6	015
C 214	227 896	Styroflex-Folien-Kondensator 1 nF/63 V/5%	1	016
C 215	227 897	Styroflex-Folien-Kondensator 4,7 nF/63 V/10%	2	016
C 216	227 898	Styroflex-Folien-Kondensator 2,2 nF/63 V/10%	5	016
C 219	227 899	Keramik-Kondensator 47 pF/63 V/2%	4	015
C 221	227 886	Styroflex-Folien-Kondensator 680 pF/63 V/2,5%	2	016
C 222	227 901	Styroflex-Folien-Kondensator 390 pF/63 V/	1	016
C 223	227 888	Keramik-Kondensator 82 pF/63 V/2%	2	016
C 224	228 222	Folien-Trimmer-Kondensator 2,8 - 9 pF	2	020
C 225	228 222	Folien-Trimmer-Kondensator 2,8 - 9 pF	2	020
C 226	228 224	Folien-Trimmer-Kondensator 4 - 27 pF	2	022
C 301	227 946	Keramik-Kondensator 47 nF/30 V/20%	2	017
C 302	227 923	Keramik-Kondensator 100 nF/12 V/20%	6	016
C 303	227 948	Keramik-Kondensator 10 nF/12 V/20%	3	015
C 304	227 949	Elyt-Kondensator 10 μ F/16 V/10%	2	017
C 305	227 950	Styroflex-Folien-Kondensator 2,2 nF/63 V/	1	016
C 306	227 951	Keramik-Kondensator 4,7 nF/250 V/20%	1	014
C 307	227 923	Keramik-Kondensator 100 nF/12 V/20%	6	016
C 308	227 953	Elyt-Kondensator 1 μ F/25 V/10%	1	017
C 309	227 954	Keramik-Kondensator 270 pF/63 V/2%	1	018
C 310	227 892	Keramik-Kondensator 47 nF/12 V/20%	11	016
C 311	227 956	Keramik-Kondensator 220 pF/63 V/2%	1	016
C 312	227 957	Keramik-Kondensator 330 pF/63 V/2%	1	018
C 313	227 958	Styroflex-Folien-Kondensator 1,2 nF/25 V/2,5%	1	017
C 314	227 892	Keramik-Kondensator 47 nF/12 V/20%	11	016
C 315	227 960	Keramik-Kondensator 100 pF/63 V/2%	1	016
C 316	227 948	Keramik-Kondensator 10 nF/12 V/20%	3	015
C 317	227 905	Keramik-Kondensator 1 nF/500 V/20%	8	015
C 318	227 963	Keramik-Kondensator 10 nF/30 V/20%	2	015
C 319	227 892	Keramik-Kondensator 47 nF/12 V/20%	11	016
C 320	227 948	Keramik-Kondensator 10 nF/12 V/20%	3	015

Pos.	Art.-Nr.	Bezeichnung	Anzahl	Preisgruppe
C 321	227 946	Keramik-Kondensator 47 nF/ 30 V/20 %	2	017
C 322	227 967	Keramik-Kondensator 18 pF/ 63 V/ 2 %	3	016
C 323	227 967	Keramik-Kondensator 18 pF/ 63 V/ 2 %	3	016
C 324	227 969	Keramik-Kondensator 330 pF/ 63 V/ 2 %	1	018
C 325	227 970	Keramik-Kondensator 220 pF/ 63 V/ 2 %	1	016
C 326	227 971	Keramik-Kondensator 120 pF/ 63 V/ 2 %	1	016
C 327	227 972	Elyt-Kondensator 0,47 µF/ 63 V/20 %	1	020
C 328	227 892	Keramik-Kondensator 47 nF/ 12 V/20 %	11	016
C 329	227 905	Keramik-Kondensator 1 nF/500 V/20 %	8	015
C 330	227 923	Keramik-Kondensator 100 nF/ 12 V/20 %	6	016
C 331	227 892	Keramik-Kondensator 47 nF/ 12 V/20 %	11	016
C 332	227 892	Keramik-Kondensator 47 nF/ 12 V/20 %	11	016
C 333	227 905	Keramik-Kondensator 1 nF/500 V/20 %	8	015
C 334	227 923	Keramik-Kondensator 100 nF/ 12 V/20 %	6	016
C 335	227 963	Keramik-Kondensator 10 nF/ 30 V/20 %	2	015
C 336	227 949	Elyt-Kondensator 10 µF/ 16 V/10 %	2	017
C 337	227 892	Keramik-Kondensator 47 nF/ 12 V/20 %	11	016
C 338	227 892	Keramik-Kondensator 47 nF/ 12 V/20 %	11	016
C 401	227 925	Kondensator Polykarb. 10 nF/250 V/ 5 %	3	016
C 402	227 926	Kondensator Polykarb. 15 nF/250 V/ 5 %	2	016
C 403	227 925	Kondensator Polykarb. 10 nF/250 V/ 5 %	3	016
C 404	227 897	Styroflex-Folien-Kondensator 4,7 nF/ 63 V/10 %	2	016
C 405	227 925	Kondensator Polykarb. 10 nF/250 V/ 5 %	3	016
C 406	227 926	Kondensator Polykarb. 15 nF/250 V/ 5 %	2	016
C 407	227 931	Styroflex-Folien-Kondensator 1,8 nF/ 63 V/10 %	1	016
C 408	227 898	Styroflex-Folien-Kondensator 2,2 nF/ 63 V/10 %	5	016
C 409	222 495	Folien-Kondensator 0,1 µF/250 V/ 5 %	6	018
C 411	227 889	Keramik-Kondensator 150 pF/ 63 V/ 2 %	6	015
C 412	227 899	Keramik-Kondensator 47 pF/ 63 V/ 2 %	4	015
C 413	227 898	Styroflex-Folien-Kondensator 2,2 nF/ 63 V/10 %	5	016
C 414	222 495	Folien-Kondensator 0,1 µF/250 V/ 5 %	6	018
C 415	227 889	Keramik-Kondensator 150 pF/ 63 V/ 2 %	6	015
C 416	227 898	Styroflex-Folien-Kondensator 2,2 nF/ 63 V/10 %	5	016
C 417	222 495	Folien-Kondensator 0,1 µF/250 V/ 5 %	6	018
C 418	227 889	Keramik-Kondensator 150 pF/ 63 V/ 2 %	6	015
C 419	227 899	Keramik-Kondensator 47 pF/ 63 V/10 %	4	015
C 420	227 889	Keramik-Kondensator 150 pF/ 63 V/ 2 %	6	015
C 422	222 495	Folien-Kondensator 0,1 µF/250 V/ 5 %	6	018
C 423	227 898	Styroflex-Folien-Kondensator 2,2 nF/ 63 V/10 %	5	016
C 501	222 495	Folien-Kondensator 0,1 µF/250 V/ 5 %	6	018
C 502	222 495	Folien-Kondensator 0,1 µF/250 V/ 5 %	6	018
C 503	227 880	Elyt-Kondensator 1000 µF/ 40 V ...	1	026
C 504	227 883	Elyt-Kondensator 100 µF/ 16 V ...	1	017
C 505	222 499	Folien-Kondensator 0,22 µF/100 V/ 5 %	1	018
C 506	227 881	Elyt-Kondensator 470 µF/ 25 V ...	1	022
<u>Regelverstärker</u>				
59	231 253	Regelverstärkerplatte kpl. bestückt	1	074
T 10	209 863	Transistor BC 173 C	2	U.-Gr. E
P 10	228 203	Tandem-Potentiometer 2 x 1,3 MΩ pos. log.	1	042
P 11	209 653	Tandem-Potentiometer 2 x 50 kΩ linear	2	043
P 12	209 653	Tandem-Potentiometer 2 x 50 kΩ linear	2	043
P 13	224 516	Potentiometer 100 kΩ linear	1	029
R 10	224 600	Schicht-Widerstand 39 kΩ/0,30 V/5 %	2	016
R 11	224 602	Schicht-Widerstand 4,7 MΩ/0,50 V/5 %	2	016
R 12	224 605	Schicht-Widerstand 18 kΩ/0,25 V/5 %	2	016
R 13	220 547	Schicht-Widerstand 8,2 kΩ/0,25 V/5 %	4	016
R 14	220 548	Schicht-Widerstand 1 kΩ/0,25 V/5 %	2	016
R 15	217 861	Schicht-Widerstand 2,2 kΩ/0,25 V/5 %	2	016
R 16	220 547	Schicht-Widerstand 8,2 kΩ/0,25 V/5 %	4	016
R 17	216 352	Schicht-Widerstand 6,8 kΩ/0,25 V/5 %	1	016
C 10	224 607	Keramik-Scheiben-Kondensator 56 pF/500 V/10 %	2	015
C 11	217 863	Folien-Kondensator 6,8 nF/400 V/20 %	2	020
C 12	216 671	Folien-Kondensator 0,1 µF/100 V/20 %	2	021
C 13	222 219	Elyt-Kondensator 4,7 µF/ 25 V ...	2	019
C 14	222 498	Folien-Kondensator 33 nF/250 V/ 5 %	4	019
C 15	222 499	Folien-Kondensator 0,22 µF/100 V/ 5 %	2	019
C 16	217 981	Styroflex-Folien-Kondensator 4,7 nF/ 63 V/ 5 %	2	017
C 17	222 498	Folien-Kondensator 33 nF/250 V/ 5 %	4	019
C 18	220 265	Elyt-Kondensator 47 µF/ 16 V ...	1	022
<u>Endverstärker</u>				
60	225 473	Endverstärkerplatte kpl. bestückt	1	073
61	213 174	G-Schmelzeinsatz 0,5 A F	2	018

Pos.	Art.-Nr.	Bezeichnung	Anzahl	Preis-Gruppe
T 30	220 535	Transistor BC 252 B	2	W.-Gr. E
T 31	231 066	Transistor BC 338 - 25	2	W.-Gr. E
T32/33	209 856	Komplementär-Transistorpaar AC 181 L, AC 180 L .	2	W.-Gr. E
D 30	216 027	Diode 8ZX 62	2	W.-Gr. E
D 31	222 759	Diode SE 30	4	W.-Gr. E
D 32	222 759	Diode SE 30	4	W.-Gr. E
D 33	222 759	Diode SE 30	4	W.-Gr. E
D 34	222 759	Diode SE 30	4	W.-Gr. E
R 30	224 590	Schicht-Widerstand 220 k Ω /0,25 W/ 5 %	3	016
R 31	224 590	Schicht-Widerstand 220 k Ω /0,25 W/ 5 %	3	016
R 32	224 589	Schicht-Widerstand 100 k Ω /0,25 W/ 5 %	1	016
R 33	224 591	Einstellregler 500 Ω	1	018
R 34	224 592	Schicht-Widerstand 18 Ω /0,25 W/ 5 %	2	016
R 35	216 352	Schicht-Widerstand 6,8 k Ω /0,25 W/ 5 %	2	016
R 36	220 526	Schicht-Widerstand 3,3 k Ω /0,25 W/ 5 %	4	016
R 37	220 264	Schicht-Widerstand 47 Ω /0,25 W/ 5 %	4	016
R 38	220 264	Schicht-Widerstand 47 Ω /0,25 W/ 5 %	4	016
R 39	220 526	Schicht-Widerstand 3,3 k Ω /0,25 W/ 5 %	4	016
R 40	224 594	Schicht-Widerstand 82 Ω /0,25 W/ 5 %	2	016
R 41	209 902	Heißleiter 40 Ω	2	023
R 42	224 595	Schicht-Widerstand 0,33 Ω /1 W/10 %	2	016
R 43	224 593	Schicht-Widerstand 220 Ω /0,25 W/ 5 %	2	016
C 30	216 671	Folien-Kondensator 0,1 μ F/100 V/20 %	2	021
C 31	220 265	Elyt-Kondensator 47 μ F/ 16 V ...	1	022
C 32	224 596	Elyt-Kondensator 220 μ F/ 6 V ...	2	018
C 33	216 404	Keramik-Scheiben-Kondensator 82 pF/500 V/10 %	2	018
C 34	224 597	Elyt-Kondensator 220 μ F/ 10 V ...	2	018
C 35	224 598	Elyt-Kondensator 470 μ F/ 10 V ...	2	022
C 36	216 651	Elyt-Kondensator 2200 μ F/ 20 V ...	1	033
C 37	222 760	Keramik-Scheiben-Kondensator 20 nF/ 50 V ...	2	016
C 38	222 760	Keramik-Scheiben-Kondensator 20 nF/ 50 V ...	2	016

Die Ersatzteile, sowie die Funktionsbeschreibung und Fehlersuchtafel für den Automatikspieler Dual 1211 sind der Service-Anleitung Dual 1211 zu entnehmen.

Dual

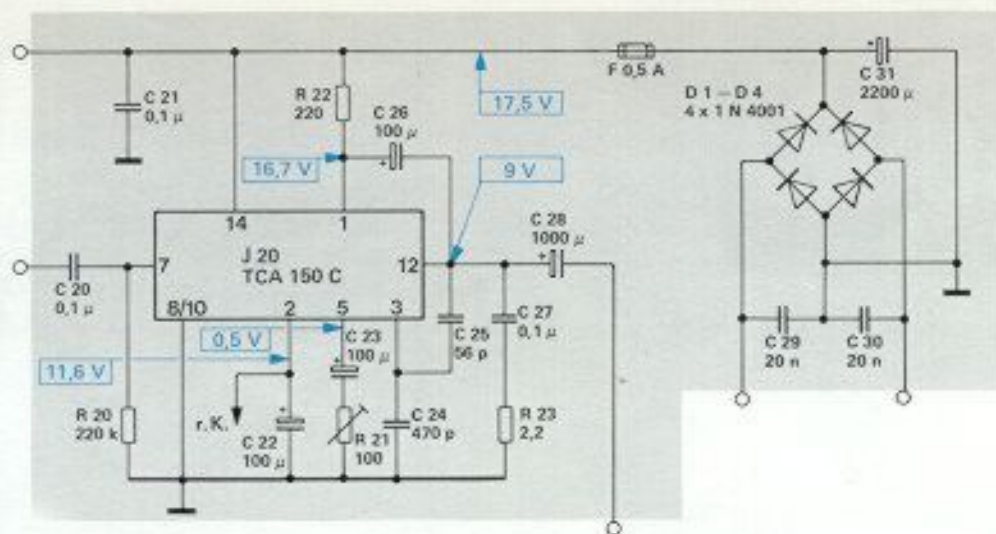
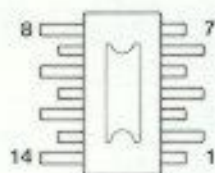
Ausgabe September 1976

Dual KA 12 Service-Information Service Information Instructions de service



Dual Gebrüder Steidinger · 7742 St. Georgen/Schwarzwald

TCA 150 C
 von der Bestückungsseite gesehen
 as seen from the top side
 vu du côté éléments

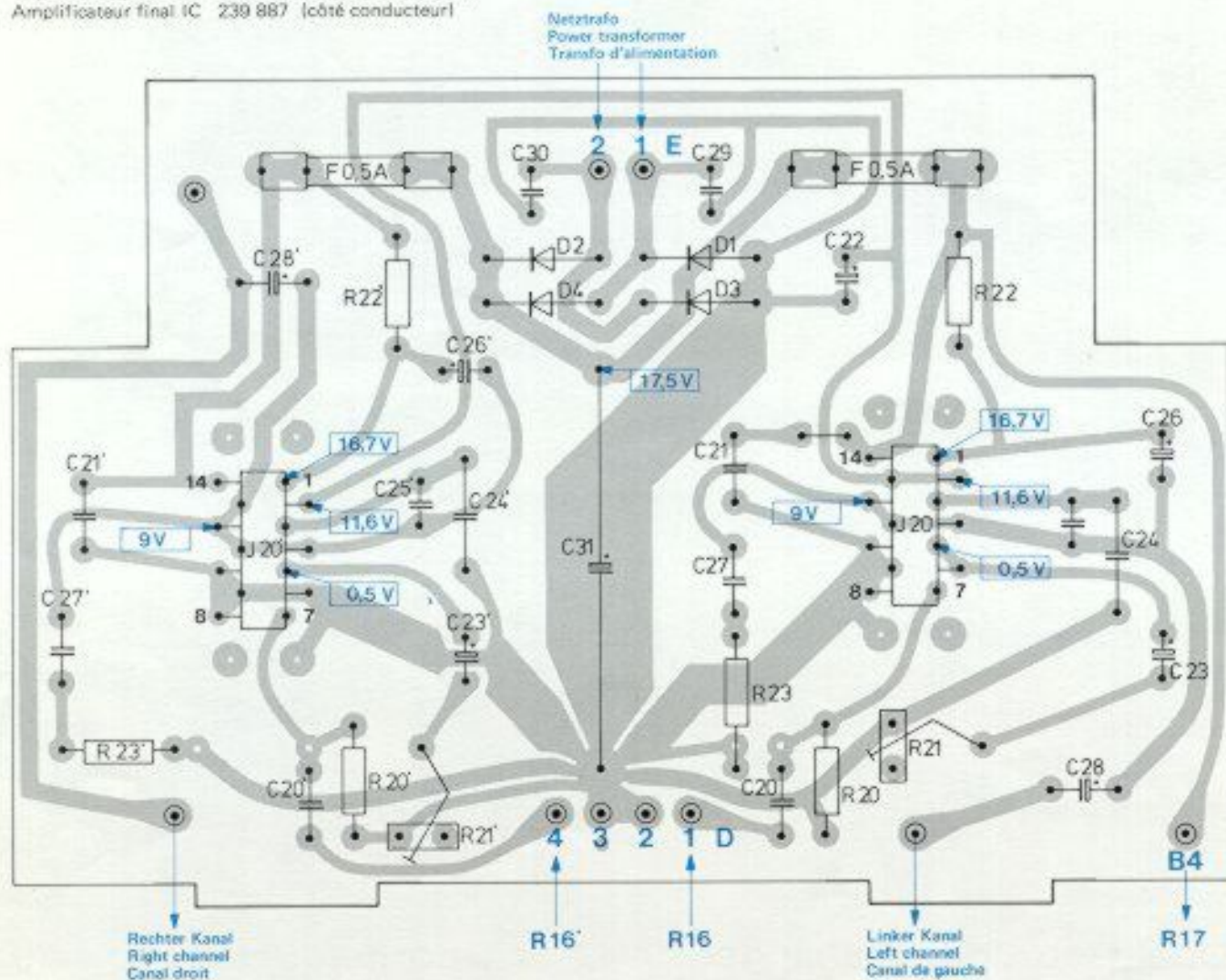


R 21 dient der Verstärkungseinstellung
 und Symmetrierung der beiden Kanäle.

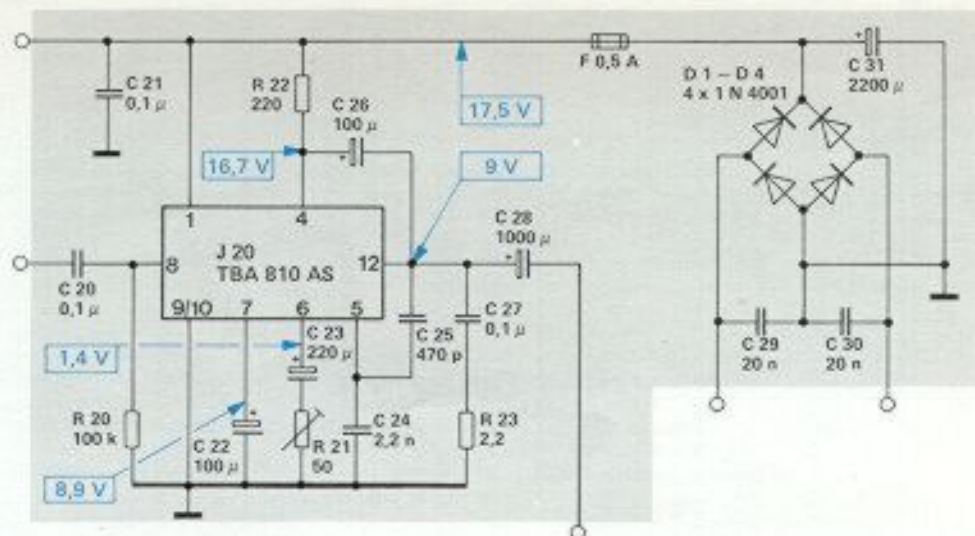
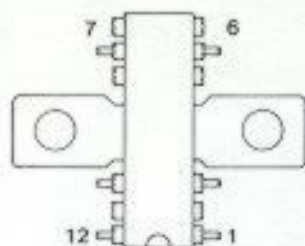
R 21 is used to set amplification
 and symmetrizing both channels.

R 21 sert à l'amplification et à la
 symétrie des deux canaux.

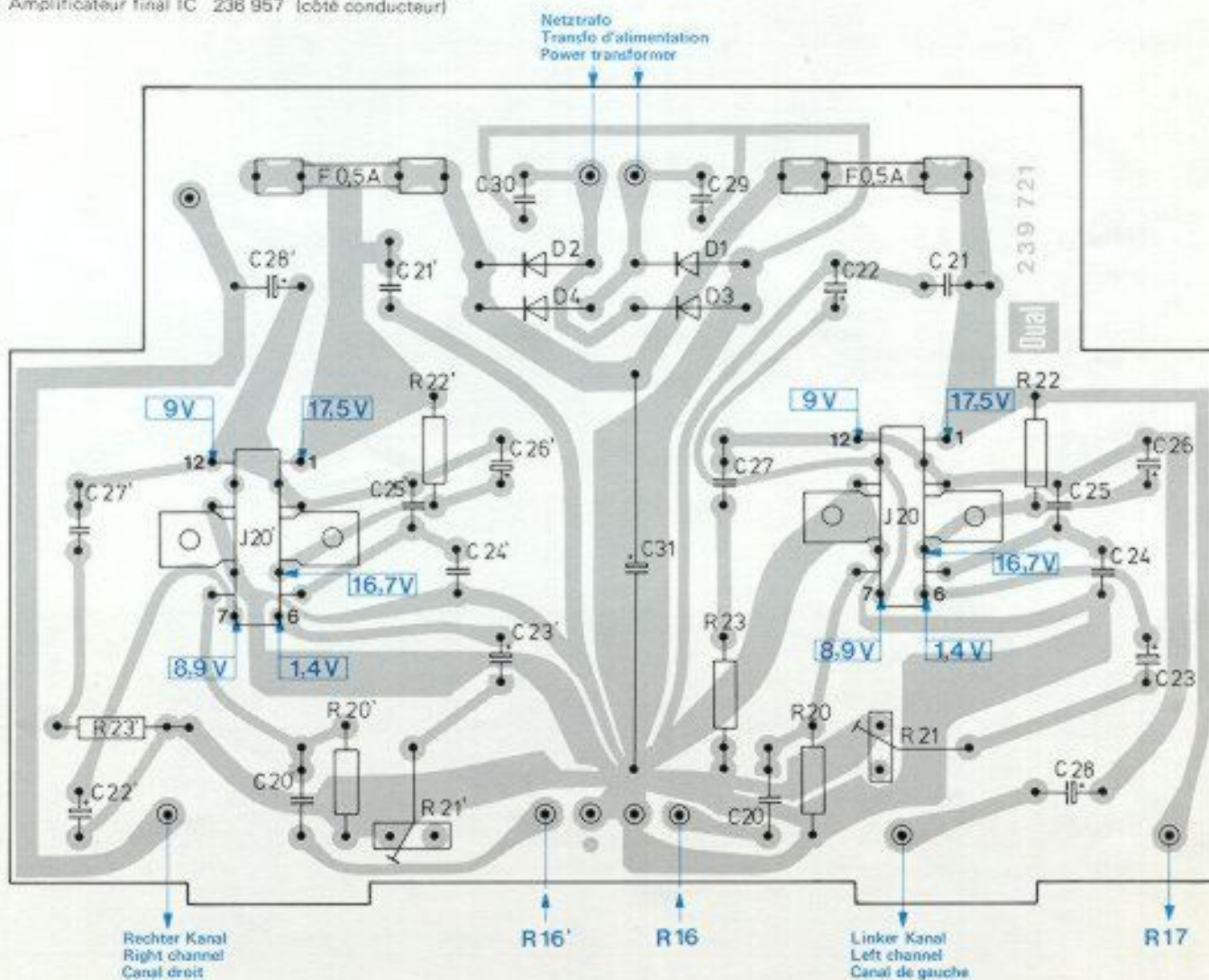
IC Endverstärker 239 887 (Leitersseite)
 IC power amplifier 239 887 (printed wiring side)
 Amplificateur final IC 239 887 (côté conducteur)



TBA 810 AS
 von der Bestückungsseite gesehen
 as seen from the top side
 vu du côté éléments



IC-Endverstärker 236 957 (Leiterseite)
 IC power amplifier 236 957 (printed wiring side)
 Amplificateur final IC 236 957 (côté conducteur)



Ersatzteile

Replacement Parts

Pièces détachées

Pos. Pos. Pos.	Art.-Nr. Part. No. Réf.	Bezeichnung	Description	Désignation		Anzahl Qty. Quant.
		IC-Endverstärker	IC Power Amplifier	Amplificateur final IC		
	239 887	IC-Endverstärker kpl.	IC power amplifier compl.	Amplificateur final IC compl.		1
	227 467	Blechschaube	Sheet metal screw	Vis à tôle	B 2,9 x 6,5 mm	4
	210 584	Scheibe	Washer	Rondelle	6/3,2/0,5 mm	4
	213 174	G-Schmelzeinsatz	Fuse guide blow	Fusible rapide	F 0,5 A	2
C 20	216 671	Folien-Kondensator	Foil capacitor	Condensateur à feuille	0,1 μ F/100 V/20 %	2
C 21	232 338	Keramik-Kondensator	Ceramic capacitor	Condensateur céramique	0,1 μ F/ 63 V	4
C 22	220 531	Elyt-Kondensator	Electrolytic capacitor	Condensateur chimique	100 μ F/ 16 V	4
C 23	224 596	Elyt-Kondensator	Electrolytic capacitor	Condensateur chimique	220 μ F/ 6 V	2
C 24	227 896	Folien-Kondensator	Foil capacitor	Condensateur à feuille	2,2 nF/ 63 V/10 %	2
C 25	230 826	Keramik-Kondensator	Ceramic capacitor	Condensateur céramique	470 pF/500 V/10 %	2
C 26	220 531	Elyt-Kondensator	Electrolytic capacitor	Condensateur chimique	100 μ F/ 16 V	4
C 27	232 338	Keramik-Kondensator	Ceramic capacitor	Condensateur céramique	0,1 μ F/ 63 V	4
C 28	234 828	Elyt-Kondensator	Electrolytic capacitor	Condensateur chimique	1000 μ F/ 16 V	2
C 29	222 760	Keramik-Kondensator	Ceramic capacitor	Condensateur céramique	20 nF/ 50 V	2
C 30	222 760	Keramik-Kondensator	Ceramic capacitor	Condensateur céramique	20 nF/ 50 V	2
C 31	216 651	Elyt-Kondensator	Electrolytic capacitor	Condensateur chimique	2200 μ F/ 20 V	1
D 1	227 344	Diode	Diode	Diode	1 N 4001	4
D 2	227 344	Diode	Diode	Diode	1 N 4001	4
D 3	227 344	Diode	Diode	Diode	1 N 4001	4
D 4	227 344	Diode	Diode	Diode	1 N 4001	4
J 20	239 720	Integrierte Schaltung	Integrated circuit	Circuit intégré	TBA 810 AS	2
R 20	224 589	Schicht-Widerstand	Carbon resistor	Résistance à couche	100 k Ω /0,25 W/ 5 %	2
R 21	234 056	Einstellregler	Adjustment control	Résistance ajustable	50 Ω /in.	2
R 22	216 703	Schicht-Widerstand	Carbon resistor	Résistance à couche	220 Ω /0,25 W/10 %	2
R 23	227 375	Schicht-Widerstand	Carbon resistor	Résistance à couche	2,2 Ω /0,50 W/ 5 %	2

Ersatzteile

Replacement Parts

Pièces détachées

Pos. Pos. Pos.	Art.-Nr. Part. No. Réf.	Bezeichnung	Description	Désignation		Anzahl Qty. Quant.
		IC-Endverstärker	IC Power Amplifier	Amplificateur final IC		
	236 957	IC-Endverstärker kpl.	IC power amplifier compl.	Amplificateur final IC compl.		1
	213 174	G-Schmelzeinsatz	Fuse	Fusible rapide	F 0,5 A	2
	232 270	Befestigungswinkel für IC	Connection angle for IC	Equerre de fixation pour IC		2
	232 272	Federblech	Spring sheet	Ressort à lame		2
C 20	216 671	Folien-Kondensator	Foil capacitor	Condensateur à feuille	0,1 μ F/100 V/20 %	2
C 21	232 338	Keramik-Kondensator	Ceramic capacitor	Condensateur céramique	0,1 μ F/ 63 V	4
C 22	220 531	Elyt-Kondensator	Electrolytic capacitor	Condensateur chimique	100 μ F/ 16 V	5
C 23	220 531	Elyt-Kondensator	Electrolytic capacitor	Condensateur chimique	100 μ F/ 16 V	5
C 24	220 613	Folien-Kondensator	Foil capacitor	Condensateur à feuille	470 pF/160 V/10 %	2
C 25	224 607	Keramik-Kondensator	Ceramic capacitor	Condensateur céramique	56 pF/500 V/10 %	2
C 26	220 531	Elyt-Kondensator	Electrolytic capacitor	Condensateur chimique	100 μ F/ 16 V	5
C 27	232 338	Keramik-Kondensator	Ceramic capacitor	Condensateur céramique	0,1 μ F/ 63 V	4
C 28	234 828	Elyt-Kondensator	Electrolytic capacitor	Condensateur chimique	1000 μ F/ 16 V	2
C 29	222 760	Keramik-Kondensator	Ceramic capacitor	Condensateur céramique	20 nF/ 50 V	2
C 30	222 760	Keramik-Kondensator	Ceramic capacitor	Condensateur céramique	20 nF/ 50 V	2
C 31	216 651	Elyt-Kondensator	Electrolytic capacitor	Condensateur chimique	2200 μ F/ 20 V	1
D 1	227 344	Diode	Diode	Diode	1 N 4001	4
D 2	227 344	Diode	Diode	Diode	1 N 4001	4
D 3	227 344	Diode	Diode	Diode	1 N 4001	4
D 4	227 344	Diode	Diode	Diode	1 N 4001	4
J 20	234 055	Integrierte Schaltung	Integrated circuit	Circuit intégré	TCA 150 C	2
R 20	224 590	Schicht-Widerstand	Carbon resistor	Résistance à couche	220 k Ω /0,25 W/ 5 %	2
R 21	238 586	Einstellregler	Adjustment control	Résistance ajustable	100 Ω /in.	2
R 22	216 703	Schicht-Widerstand	Carbon resistor	Résistance à couche	220 Ω /0,25 W/10 %	2
R 23	227 375	Schicht-Widerstand	Carbon resistor	Résistance à couche	2,2 Ω /0,50 W/ 5 %	2

Ersatzteile

Replacement Parts

Pièces détachées

Pos. Pos. Pos.	Art.-Nr. Part. No. Réf.	Bezeichnung	Description	Désignation		Anzahl Qty. Quant.
		IC-Endverstärker	IC Power Amplifier	Amplificateur final IC		
	239 887	IC-Endverstärker kpl.	IC power amplifier compl.	Amplificateur final IC compl.		1
	227 467	Blechschaube	Sheet metal screw	Vis à tôle	B 2,9 x 6,5 mm	4
	210 584	Scheibe	Washer	Rondelle	6/3,2/0,5 mm	4
	213 174	G-Schmelzeinsatz	Fuse guide blow	Fusible rapide	F 0,5 A	2
C 20	216 671	Folien-Kondensator	Foil capacitor	Condensateur à feuille	0,1 μ F/100 V/20 %	2
C 21	232 338	Keramik-Kondensator	Ceramic capacitor	Condensateur céramique	0,1 μ F/ 63 V	4
C 22	220 531	Elyt-Kondensator	Electrolytic capacitor	Condensateur chimique	100 μ F/ 16 V	4
C 23	224 596	Elyt-Kondensator	Electrolytic capacitor	Condensateur chimique	220 μ F/ 6 V	2
C 24	227 896	Folien-Kondensator	Foil capacitor	Condensateur à feuille	2,2 nF/ 63 V/10 %	2
C 25	230 826	Keramik-Kondensator	Ceramic capacitor	Condensateur céramique	470 pF/500 V/10 %	2
C 26	220 531	Elyt-Kondensator	Electrolytic capacitor	Condensateur chimique	100 μ F/ 16 V	4
C 27	232 338	Keramik-Kondensator	Ceramic capacitor	Condensateur céramique	0,1 μ F/ 63 V	4
C 28	234 828	Elyt-Kondensator	Electrolytic capacitor	Condensateur chimique	1000 μ F/ 16 V	2
C 29	222 760	Keramik-Kondensator	Ceramic capacitor	Condensateur céramique	20 nF/ 50 V	2
C 30	222 760	Keramik-Kondensator	Ceramic capacitor	Condensateur céramique	20 nF/ 50 V	2
C 31	216 651	Elyt-Kondensator	Electrolytic capacitor	Condensateur chimique	2200 μ F/ 20 V	1
D 1	227 344	Diode	Diode	Diode	1 N 4001	4
D 2	227 344	Diode	Diode	Diode	1 N 4001	4
D 3	227 344	Diode	Diode	Diode	1 N 4001	4
D 4	227 344	Diode	Diode	Diode	1 N 4001	4
J 20	239 720	Integrierte Schaltung	Integrated circuit	Circuit intégré	TBA 810 AS	2
R 20	224 589	Schicht-Widerstand	Carbon resistor	Résistance à couche	100 k Ω /0,25 W/ 5 %	2
R 21	234 056	Einstellregler	Adjustment control	Résistance ajustable	50 Ω /in.	2
R 22	216 703	Schicht-Widerstand	Carbon resistor	Résistance à couche	220 Ω /0,25 W/10 %	2
R 23	227 375	Schicht-Widerstand	Carbon resistor	Résistance à couche	2,2 Ω /0,50 W/ 5 %	2

Ersatzteile

Replacement Parts

Pièces détachées

Pos. Pos. Pos.	Art.-Nr. Part. No. Réf.	Bezeichnung	Description	Désignation		Anzahl Qty. Quant.
		IC-Endverstärker	IC Power Amplifier	Amplificateur final IC		
	236 957	IC-Endverstärker kpl.	IC power amplifier compl.	Amplificateur final IC compl.		1
	213 174	G-Schmelzeinsatz	Fuse	Fusible rapide	F 0,5 A	2
	232 270	Befestigungswinkel für IC	Connection angle for IC	Equerre de fixation pour IC		2
	232 272	Federblech	Spring sheet	Ressort à lame		2
C 20	216 671	Folien-Kondensator	Foil capacitor	Condensateur à feuille	0,1 μ F/100 V/20 %	2
C 21	232 338	Keramik-Kondensator	Ceramic capacitor	Condensateur céramique	0,1 μ F/ 63 V	4
C 22	220 531	Elyt-Kondensator	Electrolytic capacitor	Condensateur chimique	100 μ F/ 16 V	5
C 23	220 531	Elyt-Kondensator	Electrolytic capacitor	Condensateur chimique	100 μ F/ 16 V	5
C 24	220 613	Folien-Kondensator	Foil capacitor	Condensateur à feuille	470 pF/160 V/10 %	2
C 25	224 607	Keramik-Kondensator	Ceramic capacitor	Condensateur céramique	56 pF/500 V/10 %	2
C 26	220 531	Elyt-Kondensator	Electrolytic capacitor	Condensateur chimique	100 μ F/ 16 V	5
C 27	232 338	Keramik-Kondensator	Ceramic capacitor	Condensateur céramique	0,1 μ F/ 63 V	4
C 28	234 828	Elyt-Kondensator	Electrolytic capacitor	Condensateur chimique	1000 μ F/ 16 V	2
C 29	222 760	Keramik-Kondensator	Ceramic capacitor	Condensateur céramique	20 nF/ 50 V	2
C 30	222 760	Keramik-Kondensator	Ceramic capacitor	Condensateur céramique	20 nF/ 50 V	2
C 31	216 651	Elyt-Kondensator	Electrolytic capacitor	Condensateur chimique	2200 μ F/ 20 V	1
D 1	227 344	Diode	Diode	Diode	1 N 4001	4
D 2	227 344	Diode	Diode	Diode	1 N 4001	4
D 3	227 344	Diode	Diode	Diode	1 N 4001	4
D 4	227 344	Diode	Diode	Diode	1 N 4001	4
J 20	234 055	Integrierte Schaltung	Integrated circuit	Circuit intégré	TCA 150 C	2
R 20	224 590	Schicht-Widerstand	Carbon resistor	Résistance à couche	220 k Ω /0,25 W/ 5 %	2
R 21	238 586	Einstellregler	Adjustment control	Résistance ajustable	100 Ω /in.	2
R 22	216 703	Schicht-Widerstand	Carbon resistor	Résistance à couche	220 Ω /0,25 W/10 %	2
R 23	227 375	Schicht-Widerstand	Carbon resistor	Résistance à couche	2,2 Ω /0,50 W/ 5 %	2