

Dual

Ausgabe September 1974

Dual KA 32 L Service-Anleitung



Inhalt

	Seite
Technische Daten	2
Funktionsbeschreibung	3, 4
Schaltbild HF, NF	5 – 7
Ätzschaltplatten	8 – 10
Abgleichanleitung	11 – 13
Auswechseln der Schieber	13
Demontage Reflektor	13
Seilschema	13
Lautsprecheranschlußschema	14
Ersatzteile	14 – 18

Dual Gebrüder Steidinger · 7742 St. Georgen/Schwarzwald

Technische Daten

Plattenspieler

HiFi-Automatikspieler Dual 1225 mit
Magnet-Tonabnehmersystem Dual DMS 200

Empfangsbereich FM

Empfangsbereich	87,5 - 108	MHz
Zwischenfrequenz	10,7	MHz
Kreise	13, davon 9 ZF	
Antenneneingang	240 Ω (Symm.)	
Empfindlichkeit (bei 22,5 kHz Hub und 26 dB Rauschabstand)		
Mono	≤ 3	μV
Stereo	≤ 10	μV
Rauschzahl	$\leq 3,5$	kTo
ZF-Trennschärfe bei ± 300 kHz	≥ 50	dB
Spiegelselektion	≥ 35	dB
Nah-Selektion	≥ 80	dB
Weitab-Selektion	≥ 80	dB
ZF-Festigkeit	≥ 80	dB
ZF-Bandbreite	120	kHz
Ratioskuppenabstand	600	kHz
Begrenzung	5	μV
Geräuschspannungsabstand (bei 1 mV, 1 kHz und 40 kHz Hub)	≥ 65	dB
Klirrfaktor (nach DIN 45 500)	$\leq 0,5$	%
NF-Frequenzgang (nach DIN 45 500)	40 - 12 500 Hz	± 2 dB
Deemphasis	50	μs
Mono/Stereo-Umschaltung	≤ 8	μV
Übersprechdämpfung (bei 1 kHz und 40 kHz Hub)	≥ 35	dB
AM-Unterdrückung bei 50 μV	≥ 40	dB
Pilotton-Unterdrückung	≥ 45	dB
Hilfsträger-Unterdrückung	≥ 55	dB
AFC-Fangbereich	± 200	kHz
NF-Ausgangsspannung (bei 40 kHz Hub und 470 k Ω Belastung, parallel 100 pF)	$\geq 0,7$	V

Empfangsbereich AM

Empfangsbereich	LW 147 - 350	kHz
	MW 510 - 1650	kHz
	KW 5,85 - 10,3	MHz
Zwischenfrequenz	460	kHz
Antenne	hochohmig (induktiv)	
HF-Empfindlichkeit (gemessen über Konstantantenne - 200 pF und 400 Ω in Serie - für 6 dB Rauschabstand)		
LW = 50 μV	MW = 30 μV	KW = 10 μV
(über Rahmen für 6 dB Rauschabstand)		
LW = 250 $\mu\text{V/m}$	MW = 125 $\mu\text{V/m}$	
ZF-Trennschärfe ± 9 kHz	≥ 30	dB
Spiegelselektion	LW ≥ 35	dB
	MW ≥ 35	dB
	KW ≥ 15	dB
ZF-Bandbreite (-3 dB)	$\geq 4,5$	kHz
NF-Ausgangsspannung (bei 50 mV, $m = 30$ % und 470 k Ω Belastung, 100 pF parallel)	$\geq 0,4$	V

NF-Teil

Ausgangsleistung

(gemessen an 4 Ω , Klirrfaktor ≤ 1 %)
Musikleistung 2x15 Watt
Dauerleistung 2x10 Watt

Leistungsbandbreite

(DIN 45 500) 35 Hz - 30 kHz

Eingang

Empfindlichkeit 300 mV an 470 k Ω

Übertragungsbereich

(bei mechanischer Mittenstellung
der Klangregler)

Phono 20 Hz - 20 kHz ± 3 dB
Tuner 40 Hz - 15 kHz ± 3 dB
Tonband 25 Hz - 30 kHz $\pm 1,5$ dB

Ausgänge

4 Lautsprecherbuchsen DIN 41 529, 4 Ω
"Phono-Out." für Quadro-Diskret-Decoder
"Quadro" für Quadro-Matrix-Decoder
1 Koaxialbuchse 1/4 inch. für Kopfhöreran-
schluß.

Klangregler

Bässe bei 50 Hz + 14 bis - 16 dB
Höhen bei 15 kHz + 16 bis - 16 dB

Lautstärkeregel

mit abschaltbarer physiologischer Regelcha-
rakteristik.

Balanceregler

Regelbereich ca. 12 dB

Quadroeffektregler

mit Lautsprecher-Matrix für Quadroeffekt-
Wiedergabe.

Stereo/Mono-Schalter

Fremdspannungsabstand

Phono Rumpel-Fremdspannungsabstand ≥ 35 dB
Rumpel-Geräuschspannungsabstand ≥ 55 dB
Tonband bezogen auf $N_a = 2 \times 50$ mW ≥ 50 dB
bezogen auf Nennleistung ≥ 70 dB
Tuner ≥ 65 dB

Übersprechdämpfung (bei 1000 Hz)

Phono ≥ 20 dB
Tonband, Tuner ≥ 45 dB

Leistungsaufnahme

ca. 75 VA

Netzspannung

110 - 130, 220 - 240 V

Sicherung

bei 110 - 130 V 630 mA träge
bei 220 - 240 V 315 mA träge

Bestückung

3 Integrierte Schaltkreise (IC)
2 Feldeffekt-Transistoren (FET)
27 Silizium-Transistoren
4 Silizium-Leistungstransistoren
1 Z-Diode
11 Silizium-Dioden
2 Silizium-Brückengleichrichter
2 G-Schmelzeinsätze 1 A mT
zur Absicherung für Endstufen

Abmessungen

mit Abdeckhaube CH 21 420 x 210 x 385 mm

Gewicht

ca. 12 kg

Abmessungen der Lautsprecherboxen

je 230 x 363 x 162 mm (BxHxT)

Gewicht

je ca. 4,2 kg

Funktionsbeschreibung

HF-Teil

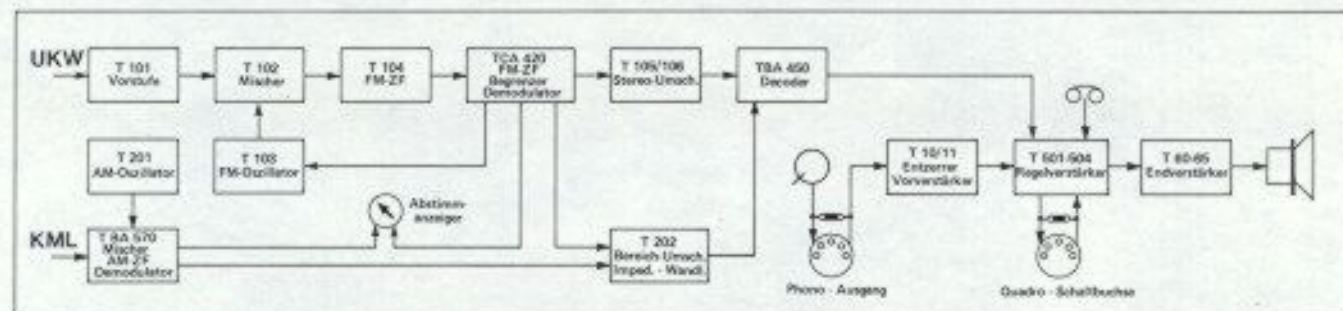
Allgemeines

Bei dem vorliegenden Empfängerkonzept sind alle HF- und ZF-Verstärker sowie die Decoder-Baugruppe auf einer gemeinsamen Leiterplatte bestückt. Besonderer Wert ist auf sauberen durch Abschirmbecher getrennten Aufbau der einzelnen Baugruppen gelegt worden. Um optimale Empfangsergebnisse zu erzielen, sind die ZF-Verstärker für AM und FM elektrisch völlig getrennt.

Der gesamte Abgleich des Gerätes kann von der Platinenoberseite vorgenommen werden.

Die komplett bestückte HF-ZF-Leiterplatte ist über Steckverbindungen mit den anderen Baugruppen und Betriebsspannungen verbunden. Im Servicefall kann die Platte problemlos durch Abziehen der Verbindungsstecker von der übrigen Schaltung getrennt werden.

Fig. 1 Blockschaltbild



FM-Empfangsteil

Die Vorstufe T 101 (BF 256) arbeitet mit einem FET in selbstneutralisierter Zwischenbasisschaltung. Zwischen Vorstufe und Mischstufe liegt ein abgestimmter Zwischenkreis (L 103), von dem aus das verstärkte Eingangssignal an das Gate des Misch-FET (BF T 102 (BF 256)) gelangt.

Der Mischtransistor wird nur mit einem Drainstrom von 0,2 mA betrieben. Bei diesem Arbeitspunkt wird ein guter Kompromiß zwischen Mischsteilheit, Großsignalverhalten und geringem Rauschen erreicht.

Der Oszillator arbeitet mit dem Transistor T 103 (BF 241). Über C 122 wird die Oszillatorfrequenz auf den Source-Anschluß des Misch-FET (T 102) gekoppelt. Zur optimalen Einstellung eines UKW-Senders enthält der Empfänger eine Nachstimm-diode D 101 (Scharfbestimm-Automatik), die über den Kondensator C 120 angesteuert die Oszillatorfrequenz entsprechend der vorgeschriebenen ZF stabilisiert.

FM-ZF-Verstärker

An der Drain-Source-Strecke der Mischstufe entsteht die Zwischenfrequenz 10,7 MHz, die über ein kapazitiv gekoppeltes Bandfilter an den nachfolgenden Transistor gelangt.

Die Transistorstufe T 104 (BF 241) vor dem Vierkreisfilter hebt dessen Einfügedämpfung auf und verstärkt das Signal zusätzlich.

Bei der Dimensionierung des ZF-Verstärkers wurde großer Wert auf niedrigen Klirrfaktor, geringe Intermodulation und konstante Gruppenlaufzeitdifferenz gelegt.

Wie eingangs erwähnt, sind bei diesem Empfänger die ZF-Verstärker getrennt aufgebaut. So ist es möglich, die Hauptselektion vor dem Begrenzer-Verstärker TCA 420 anzuordnen. Auf diese Weise wird erreicht, daß die abgeglichenen ZF-Durchlaßkurve auch bei großen Antennensignalen ihre Kurvenform beibehält.

Der nachfolgende integrierte Bauelement TCA 420 besteht aus vier gleichspannungsgekoppelten Differenzverstärkern, die als Begrenzer arbeiten, sowie einem Koinzidenz-Demodulator. Infolge der hohen Verstärkungserfolg erfolgt die Begrenzung bereits bei 6 μ V.

Durch sorgfältigen Aufbau des Demodulatorfilters (L 117, L 120) konnte bei einem Kuppenabstand von ca. 600 kHz eine sehr geringe Seitenbandbegrenzung mit niedrigem Klirrfaktor erzielt werden.

An den Anschlüssen 5 und 6 des TCA 420 wird die symmetrische Nachstimmspannung sowie das Multiplex- bzw. NF-Signal über die Drossel L 119 entnommen.

Für die feldstärkeabhängige Stationsanzeige und die Stereo-Schaltschwellenspannung ist im TCA 420 ein zusätzlicher Differenzverstärker integriert. Das Anzeigeinstrument liegt in einer Brückenschaltung. Mit R 131 wird der Brücken-Nullabgleich vorgenommen.

In einer weiteren extern angeordneten Schaltstufe (T 105, T 106) wird eine positive Stereo-Schwellenspannung erzeugt. Bei ansteigender Antennenspannung wird die Basis von T 106 negativ. Dadurch steigt die Basisspannung an T 105 und der Transistor T 105 wird leitend. Damit stehen an R 125 ca. 1,1 V als Schaltspannung für den Decoder zur Verfügung. Mit dem Regler R 130 kann der Decodierbeginn im Bereich zwischen 10 und 100 μ V Antennenspannung variiert werden. Dadurch wird gewährleistet, daß das Gerät nur beim Empfang ausreichend stark einfallender UKW-Sender auf Stereo umschaltet.

Stereo-Decoder

Der nach dem Matrix-Verfahren arbeitende Stereo-Decoder ist unter Verwendung des integrierten Schaltkreises TBA 450 aufgebaut. Er besitzt eine automatische, pilottongesteuerte Mono-Stereo-Umschaltung, die über den Anschluß 5 erfolgt. Außerdem kann beim

Empfang eines schwachen Stereo-Senders durch Taste auf "Mono" umgeschaltet werden.

Der Abgleich des Decoders auf optimale Kanaltrennung erfolgt mit dem Regler R 902. Mit dem Regler R 907 werden die 38 kHz- und 76 kHz-Reste am Ausgang auf Minimum abgeglichen.

Die beiden Sperrkreise (L 906, L 907) am Ausgang des Decoders unterdrücken unerwünschte Rausch- und Interferenzanteile sowie noch evtl. vorhandene 76 kHz-Anteile.

AM-HF-ZF-Verstärker

Die Ferritantenne mit den zugeordneten Vorkreiswindungen dient dem LW/MW-Empfang. Wahlweise kann auch eine Außenantenne angeschlossen werden. Das Antennensignal wird bei Lang- und Mittelwelle am Fußpunkt der Vorkreise eingekoppelt. Bei Kurzwelle ist die Koppelung induktiv.

Die Signalauskopplung für die AM-Bereiche erfolgt über C 210 zum Anschluß 2 der integrierten Schaltung TBA 570 (Mischeingang).

Der Oszillator arbeitet mit dem Transistor T 201 (BF 241) in der bekannten Colpittschaltung. Über eine getrennte Wicklung wird die Oszillatorfrequenz ausgekoppelt und über den Kondensator C 212 am Emitter des Mischtransistors eingespeist. Durch diese Art der Oszillatoreinspeisung ist der Emitter des Mischers kapazitiv geerdet (C 212), was die Stabilität vergrößert. Gleichzeitig ist die Mischverstärkung höher, weil die Stromgegenkopplung durch den nicht überbrückten Emitterwiderstand entfällt.

Als Mischer, ZF-Verstärker und Demodulator wird hier der integrierte Schaltkreis TBA 570 verwendet. Im Leitungszug des ZF-Verstärkers liegt ein 3-kreisiges, auf 460 kHz abgestimmtes Keramikfilter. Dieses Dreikreis-Hybrid-Filter übernimmt die gesamte ZF-Trennschärfe und liefert eine 9 kHz-Selektion von ca. 32 dB bei einer Bandbreite von 4,5 kHz.

Das ZF-Signal wird im TBA 570 verstärkt und anschließend gleichgerichtet. Da der Demodulator spulenlos aufgebaut ist, wird eine induktive Verkoppelung zwischen Ausgangsfilter und Ferritantenne vermieden.

Die Abstimmanzeige erfolgt über das auch bei FM benutzte Instrument. Der für die Feldstärkeanzeige notwendige logarithmische Verlauf der Anzeigespannung ist vorhanden. Die Dioden D 103, D 104 verhindern den Stromfluß in umgekehrter Richtung, der ohne HF-Signal eine Anzeige am Instrument zur Folge hätte.

Bereichsummschaltung

Die Bereichsummschaltung der AM- und FM-Niederfrequenz erfolgt über ein von einer Gleichspannung gesteuertes Diodennetzwerk.

Die FM-NF gelangt über C 146 an D 202. Diese Diode wird durch die Schaltspannung über R 224 durchgeschaltet, während D 201 wegen ihrer Vorspannung von ca. + 8 V gesperrt ist.

Wird auf AM umgeschaltet, dann erhält D 201 über R 220 ein höheres positives Potential an der Anode und wird dadurch leitend.

Stromversorgung

Die mit der Z-Diode D 702 und nachfolgendem Längstransistor T 701 stabilisierte Betriebsspannung beträgt 15 V. Eine weitere Betriebsspannung von + 10 V wird mit dem Gleichrichter B 30 C 160 erzeugt und als Schaltspannung für die Anzeigelampe des Decoders verwendet.

NF-Teil

Vorverstärker

Der 2-stufig ausgelegte Vorverstärker (T 10, T 11) besitzt eine frequenzabhängige Gegenkopplung. Die Entzerrung erfolgt der Schneidkennlinie entsprechend mit 3180, 318 und 75 μ s.

Frequenzbestimmende Bauteile sind N 1, C 13, C 14. Bei 1000 Hz ist die Verstärkung ca. 40 dB.

Regelverstärker

Die NF wird über C 502 dem Transistor T 501 zugeführt. T 501 und T 502 arbeiten als Impedanzwandler damit der NF-Ausgang an der Quadro-Schaltbuchse niederohmig ist. Die Lautstärke ist mit einem Tandem-Potentiometer (logarithmisch) regelbar. Gleichzeitig besitzt dieses Potentiometer Abgriffe für die physiologische Lautstärkeregelung, zuschaltbar mit dem Contur-Linear-Schalter. T 503 und T 504 dienen der Anpassung (Quadro-Schaltbuchse), außerdem gleicht diese Verstärkerstufe die Dämpfung des nachgeschalteten Klangregelnetzwerks aus. Die Bass- und Höhenregler (Tandem-Potentiometer, linear) besitzen einen Mittelabgriff, der zum Ausgleich von Exemplarstreuungen beschaltet ist. Dadurch wird in Mittenstellung dieser Regler ein linearer Frequenzgang erreicht. Es folgt der Balanceregler (Tandem-Potentiometer, linear) an dessen Schleifer das Signal über C 60 ausgekoppelt und der ersten Verstärkerstufe des Endverstärkers zugeführt wird.

Endverstärker

Nach der ersten Verstärkerstufe (T 60) folgt der Transistor T 61, der die Großsignalverstärkung übernimmt. Die Gegenkopplung, gebildet aus den Widerständen R 64, R 65, R 73, bestimmt den Grad der Verstärkung.

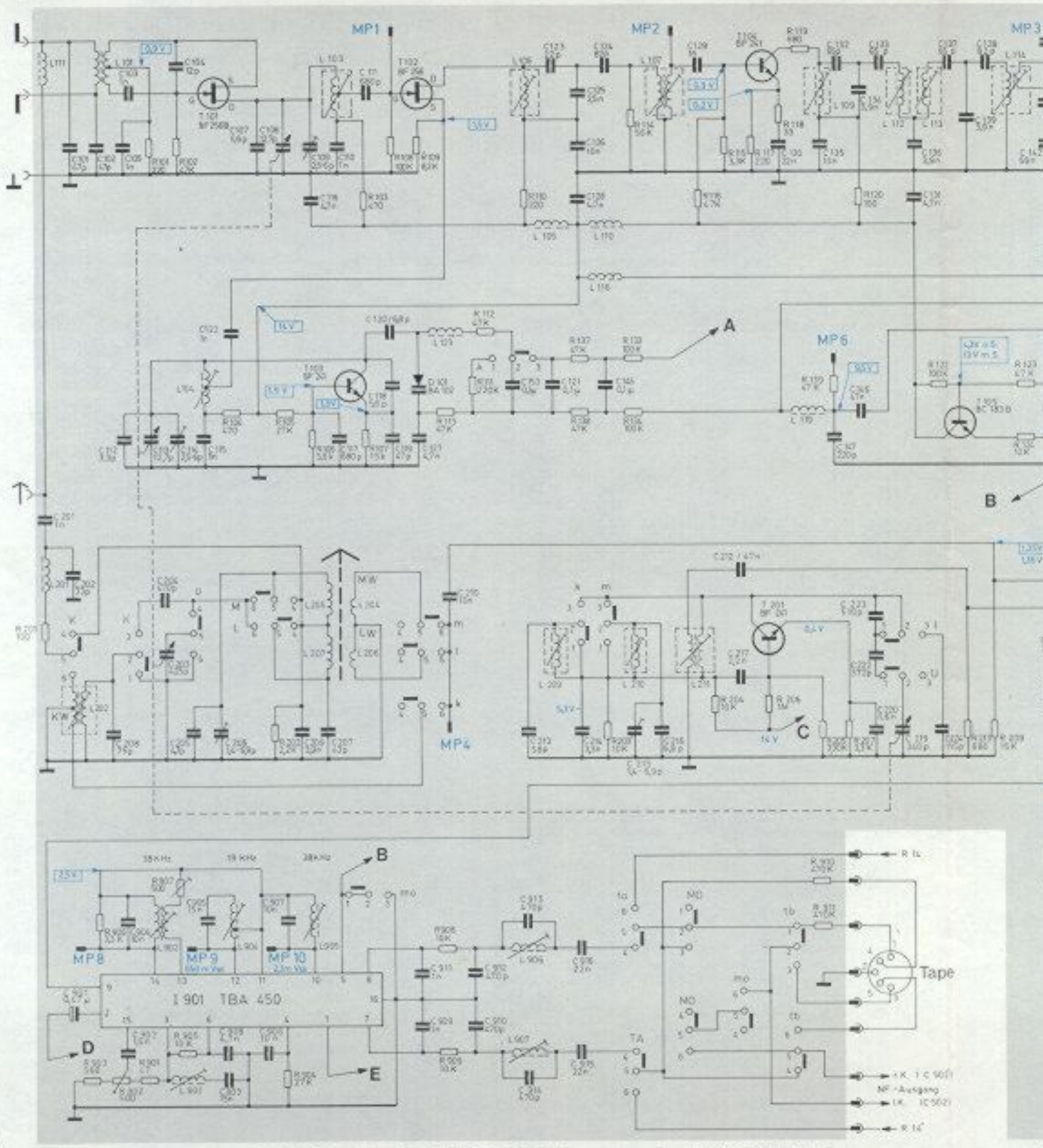
Die NPN-Leistungstransistoren T 64, T 65 werden über das komplementäre Treiberpaar T 62, T 63 angesteuert. Die Diodenkette D 60, D 61, D 62 dient der Stabilisierung der Basisspannungen von T 62, T 63. Die Ruhestromeinstellung erfolgt mit R 68 und wird mit dem NTC-Widerstand R 69 thermisch stabilisiert. Über C 67 wird die Lautsprecher Spannung ausgekoppelt.

Mit dem niederohmigen Potentiometer P1 kann bei quadroföner Wiedergabe die Abmischung und die Lautstärke der beiden hinteren Lautsprecherboxen geregelt werden.

Netzteil

Ein streufeldarmer Schnittbandkern-Netztransformator, für Netzspannungen von 110, 117, 220, 240 V, dient in Verbindung mit dem Silizium-Brückengleichrichter B 40 C 1400 und dem Siebelko C 70 der Stromversorgung.

Fig. 2 Schaltbild HF-Teil

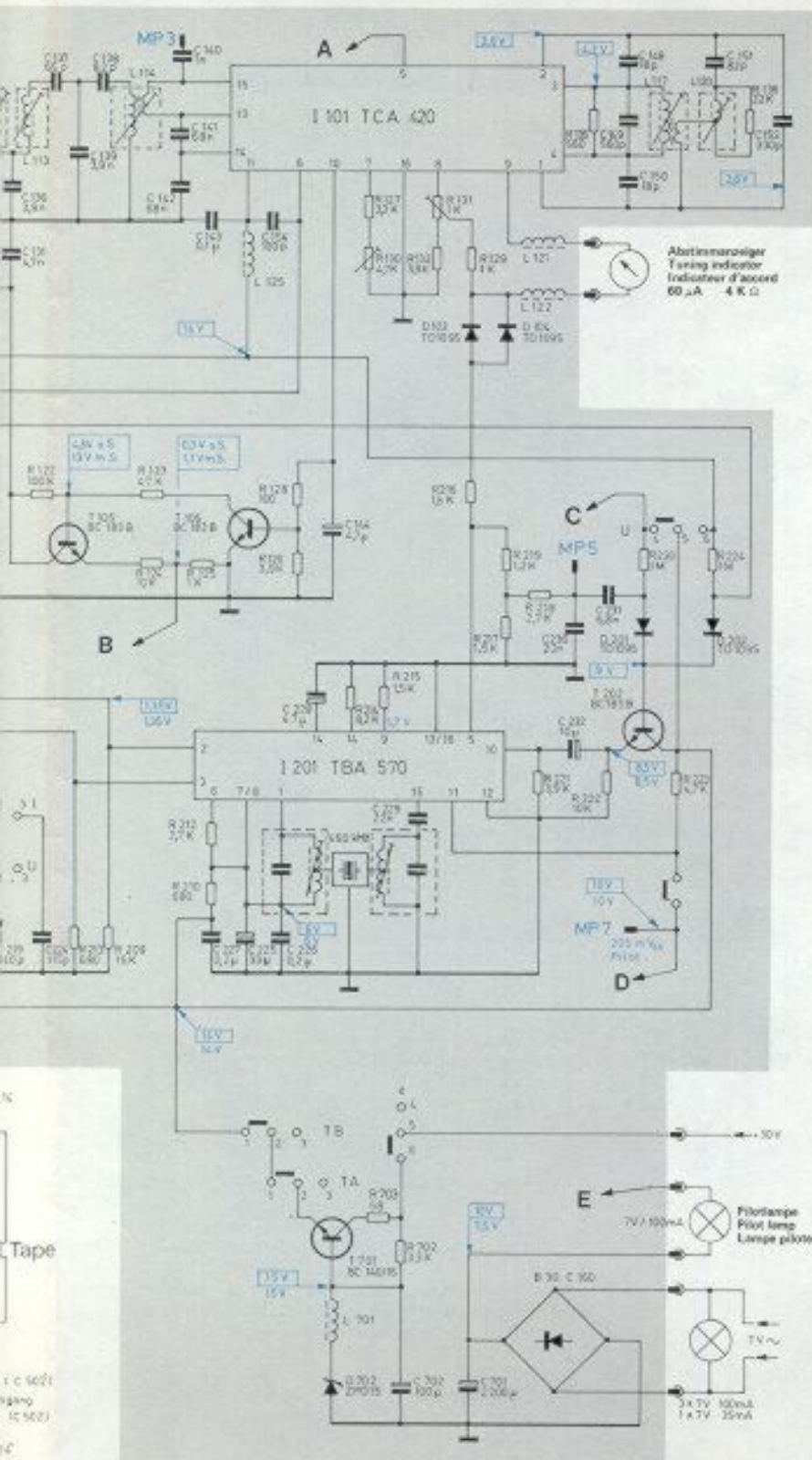


Spannungen gemessen mit Röhrevoltmeter (7 - 10 M Ω Eingangs-widerstand) gegen Masse in Schalterstellung MW
 Voltage measured with tube voltmeter (7 - 10 M Ω input resistance) to ground in switch position MW
 Tensions mesurées avec voltmètre électronique (7 - 10 M Ω résistance d'entrée) contre masse commutateur en position MW

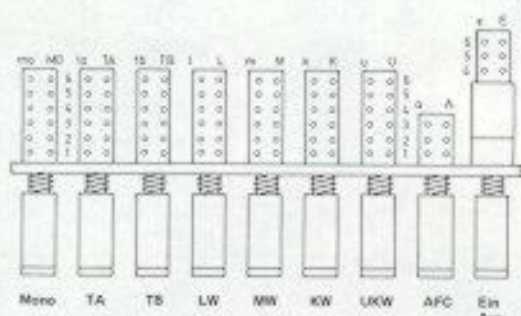
□ = in Schalterstellung UKW
 □ = in position UKW
 □ = commutateur en position FM

		101	102	103	104	105	106	107	108	109	110	111	112	113	114	115	116	117	118	119	120	121	122	123	124	125	126	127	128	129	130	131	132	133	134	135	136	137	138	139	140							
R	201	975,906	903	301	807,805	202	804	808,809	101	102	103	104	105	106	107	108	109	110	111	112	113	114	115	116	117	118	119	120	121	122	123	124	125	126	127	128	129	130	131	132	133	134	135	136	137	138	139	140
C	201	212	204	210	204,203	205	206	200	207	210	213	214	215	216	217	218	219	220	221	222	223	224	225	226	227	228	229	230	231	232	233	234	235	236	237	238	239	240	241	242	243	244	245	246	247	248	249	250

Dual KA 32



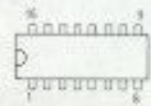
Gezeichnete Schalterstellung zw. Show switch position Commutateurs dessinés en position PO



Transistoren von der Anschlußseite gesehen Transistors as seen from the connecting side Transistors vu du côté des connexions



TCA 420, TBA 570, TBA 450 von der Bestückungsseite gesehen as seen from the top side vu du côté éléments

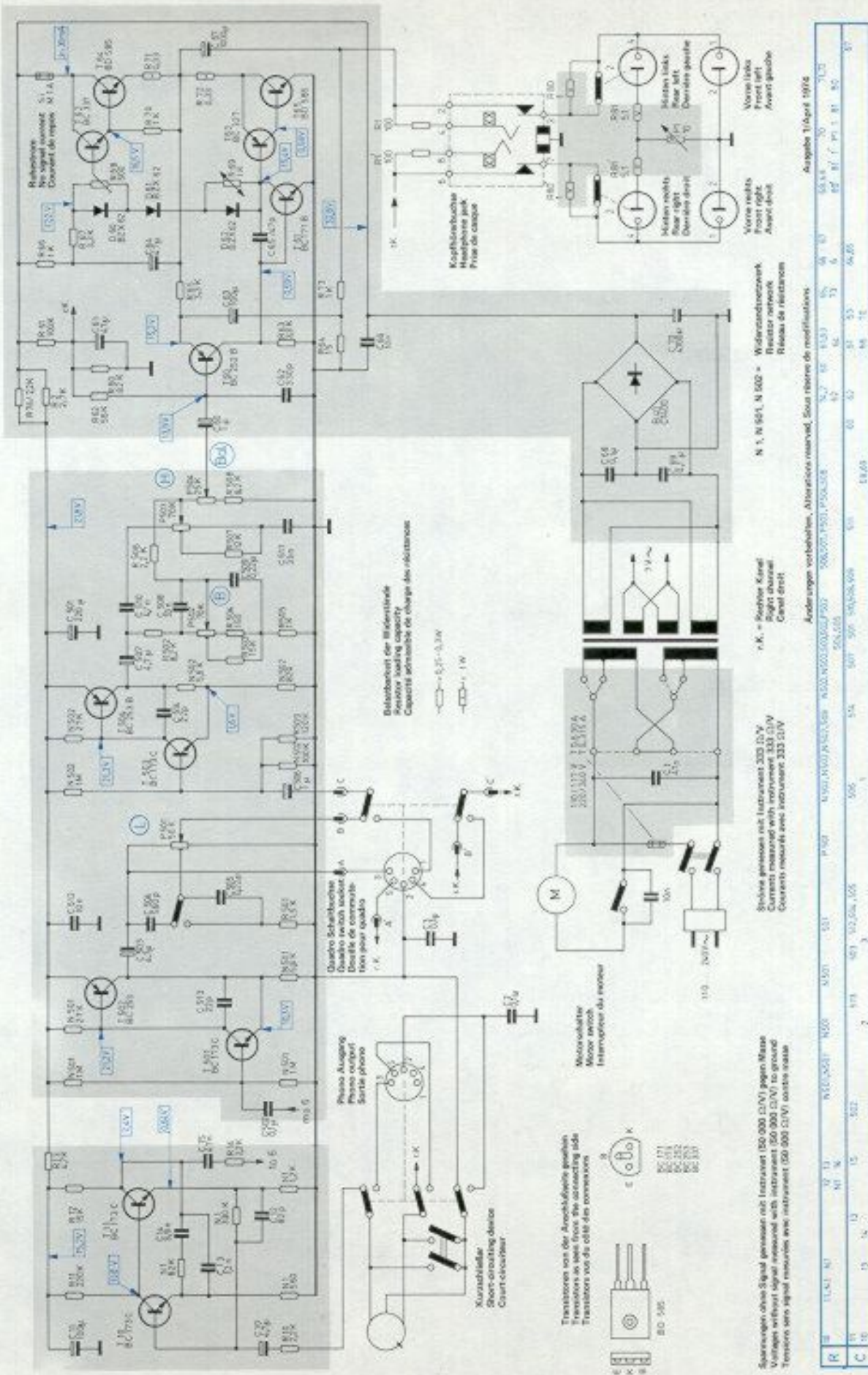


r.K. = Rechter Kanal Right channel Canal droit

Änderungen vorbehalten Alterations reserved Sous réserve de modifications

122	20	208	123,124	125	128,128	127,130	131,132	129	135	230	231	158
			121,210		214	215	216,217,218	219	220	221		
35,131,137	139	138	140,141,142,143	142						143,144,145	151	152
219	224		227,228	226	228	225		226	227			

Fig. 3 Schaltbild HF-Teil



Spannungen ohne Signal gemessen mit Instrument 333 Ω/V gegen Masse
 Voltages without signal measured with instrument 333 Ω/V to ground
 Tensions sans signal mesurées avec instrument 333 Ω/V contre terre

Widerstandnetzwerk
 Resistor network
 Réseau de résistances

Vorne rechts
Front right
Avant droit

Vorne links
Front left
Avant gauche

Änderungen vorbehalten. Alternatives reserved. Sous réserve de modifications.

R	11	12	13	14	15	16	17	18	19	20	21	22	23	24	25	26	27	28	29	30	31	32	33	34	35	36	37	38	39	40	41	42	43	44	45	46	47	48	49	50	51	52	53	54	55	56	57	58	59	60	61	62	63	64	65	66	67	68	69	70	71	72	73	74	75	76	77	78	79	80	81	82	83	84	85	86	87	88	89	90	91	92	93	94	95	96	97	98	99	100	
C	10	11	12	13	14	15	16	17	18	19	20	21	22	23	24	25	26	27	28	29	30	31	32	33	34	35	36	37	38	39	40	41	42	43	44	45	46	47	48	49	50	51	52	53	54	55	56	57	58	59	60	61	62	63	64	65	66	67	68	69	70	71	72	73	74	75	76	77	78	79	80	81	82	83	84	85	86	87	88	89	90	91	92	93	94	95	96	97	98	99	100

Fig. 4 HF-Teil 227 766 (Leiterseite)

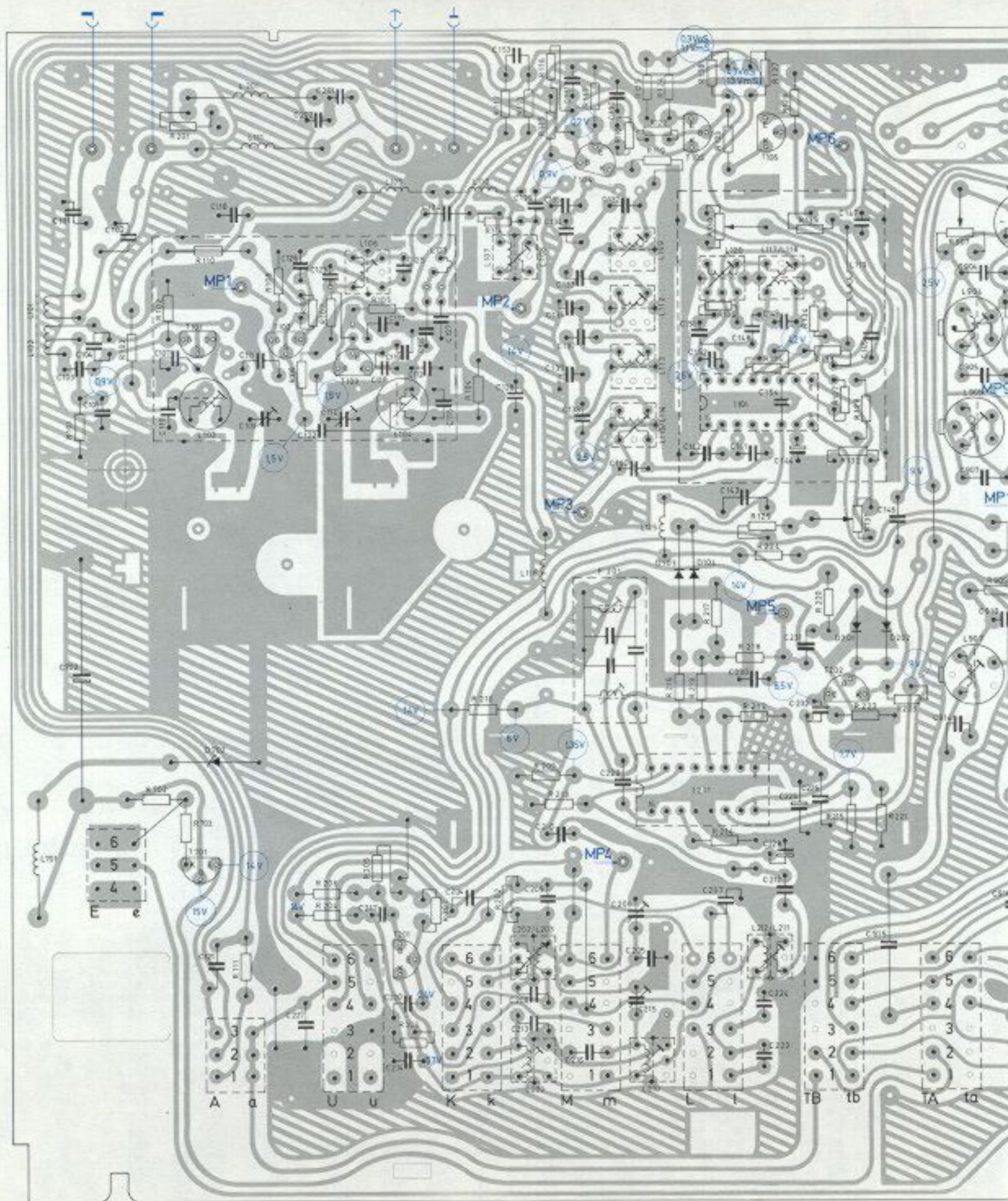


Fig. 5 Vorverstärker 227 585 (Leiterseite)

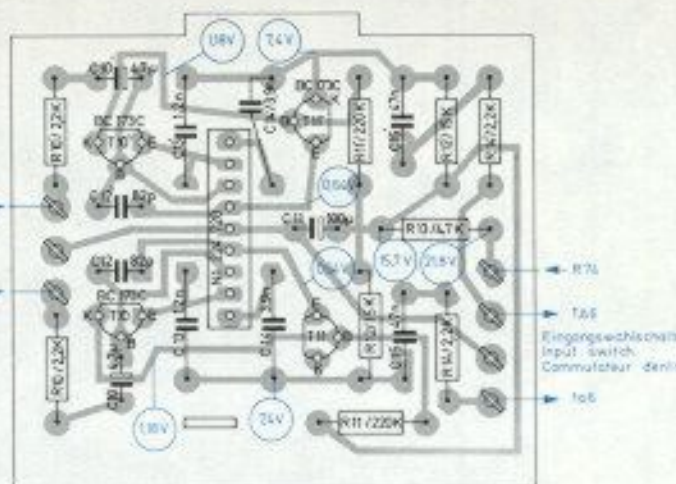
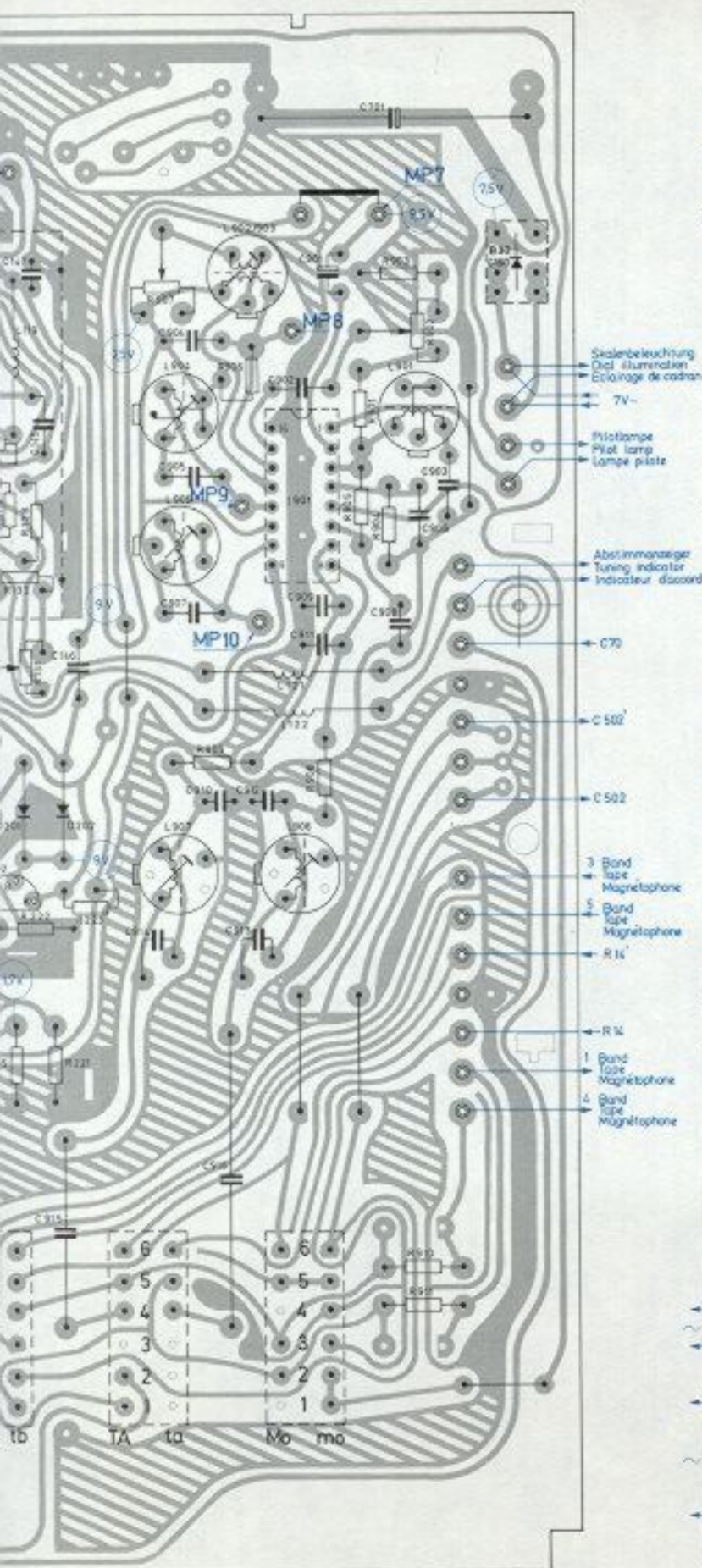


Fig. 6 Widerstandsplatte 230 600 (Bestückungsseite)

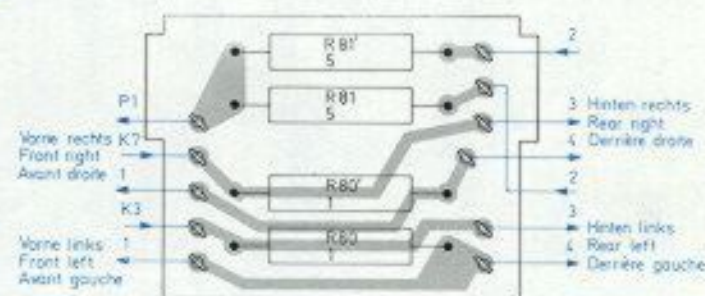


Fig. 7 Anschlußplatte 225 535 (Bestückungsseite)

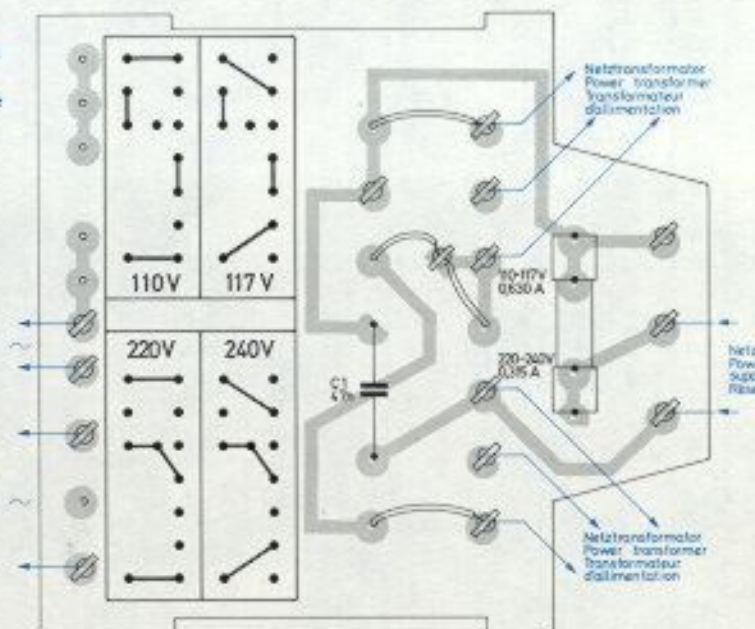


Fig. 8 Regelverstärker 230 606 (Leiterseite)

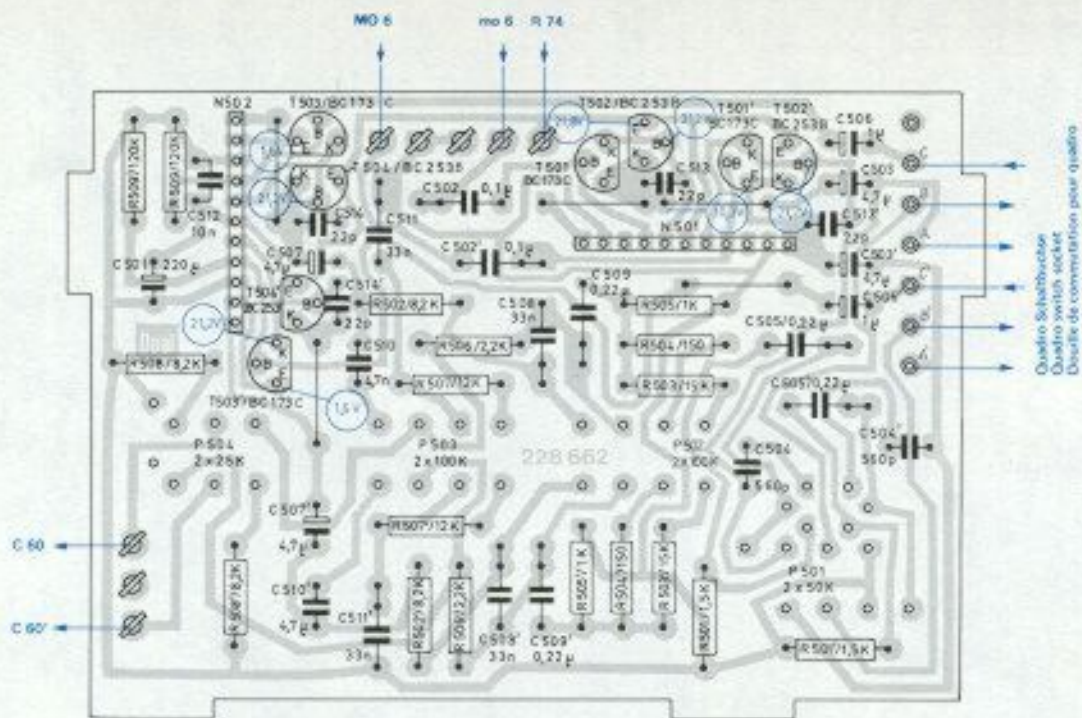


Fig. 9 Endverstärker 227 587 (Leiterseite)

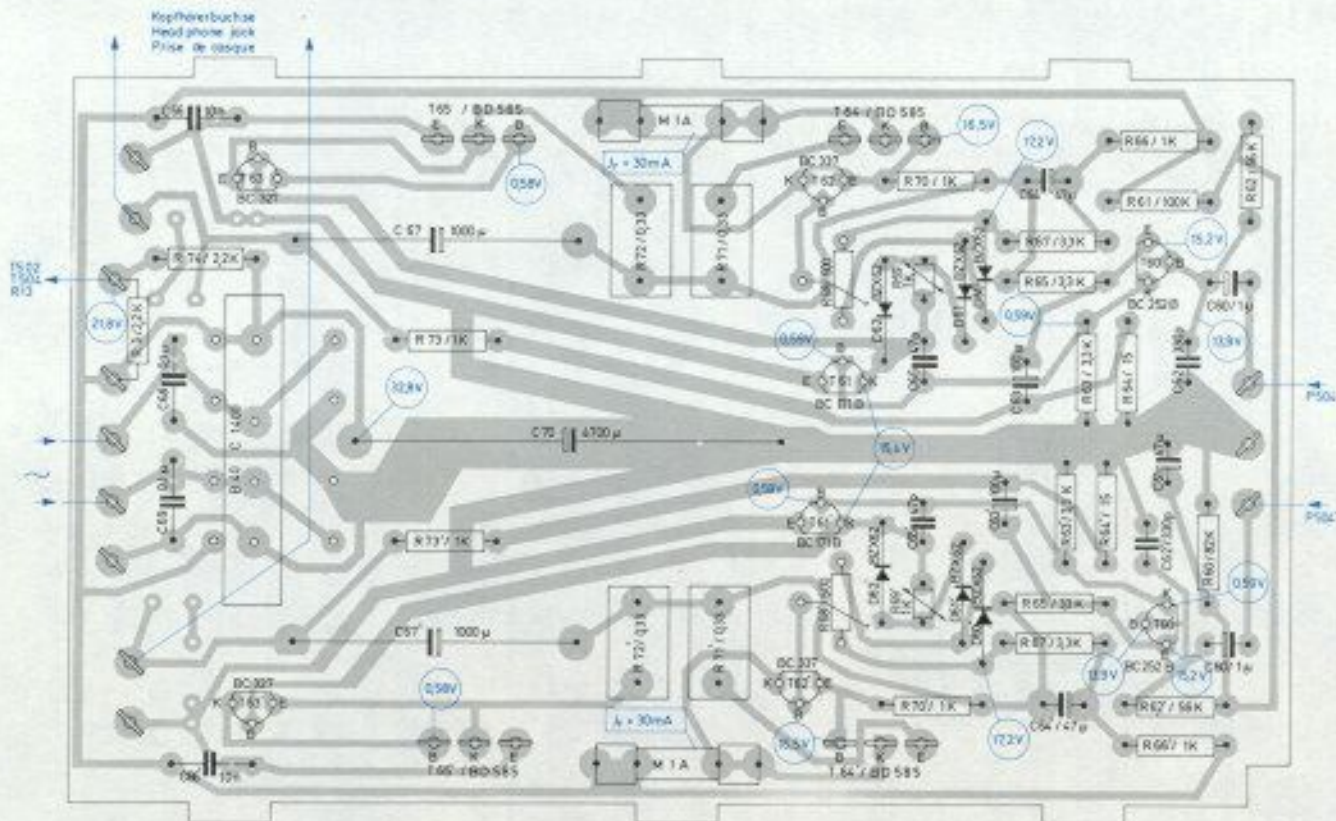
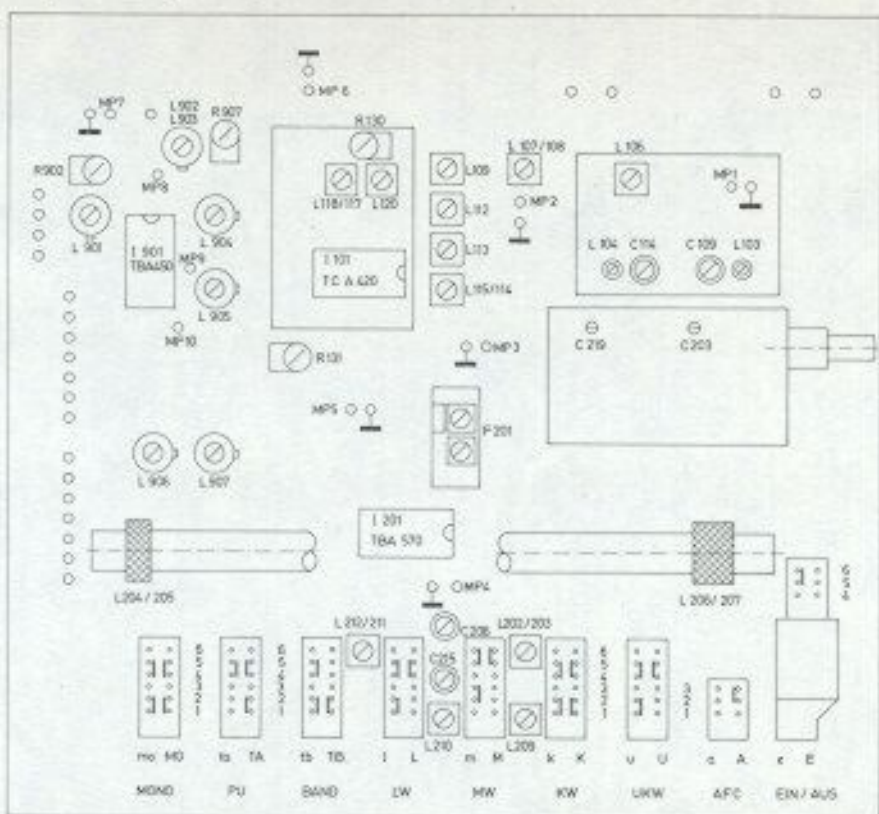


Fig. 10 Abgleichpositionen



Abgleichanleitung

HF - Teil

ZF 10,7 MHz (FM)

UKW-Taste drücken, NF-Oszillograph mit dem Diodentastenkopf am Meßpunkt 3 anschließen. Vor dem Abgleich L 107 nach innen verstimmen. Den ZF-Wobbler (Ausgang mit 60 Ohm abgeschlossen) am Meßpunkt 2 anschließen und 10,7 MHz einspeisen. Das Vierkreisfilter mit L 114, L 113, L 112 und L 109 auf maximale Kurvenhöhe und Symmetrie abgleichen. Dann das Signal am Meßpunkt 1 einspeisen und L 107, L 106 auf beste Kurvenform abgleichen.

Die Halbwertsbreite der ZF-Durchlaßkurve soll in unbegrenztem Zustand etwa 150 kHz betragen.

Zum Abgleich des Demodulatorfilters ist der NF-Oszillograph ohne Diodentastenkopf direkt am Meßpunkt 6 anzuschließen. Die Ausgangsspannung des ZF-Wobblers am Meßpunkt 1 soll so niedrig wie möglich sein. Mit L 117 bei 10,7 MHz auf S-Kurvnulldurchgang abgleichen und mit L 120 größte Linearität und Symmetrie einstellen.

ZF 460 kHz (473 kHz) (AM)

MW-Taste drücken, Drehkondensator auf 550 kHz stellen, NF-Oszillograph am Meßpunkt 5 und den Wobbler (mit 60 Ω abgeschlossen) am Meßpunkt 4 anschließen. 460 kHz (473 kHz) einspeisen und beide Spulen des Filters F 201 auf maximale Kurvenhöhe und Symmetrie zum Piezofilter abgleichen. Gesamtbandbreite 4,5 kHz - 3 dB.

KML/UKW Oszillator und Vorkreis

Die Impedanz des Meßsenderausganges muß bei FM 240 Ω betragen (Impedanzwandler 60/240 Ω). Bei AM wird das Signal über eine Konstantenne (200 pF an 400 Ω in Serie) an der Antennenbuchse eingespeist. Vor Beginn des Abgleichs prüfen, ob bei eingedrehtem Drehkondensator der Skalenanzeiger auf der Endmarke der Skala steht. Den Abgleich in der gleichen Reihenfolge wie in der Tabelle angegeben vornehmen.

Abstimmanzeige FM

Mit dem Regler R 131 kann die Spannung am Abstimmzeiger eingestellt werden.

Decoder

Voraussetzung für einwandfreies Funktionieren des Decoders ist ein sauberes Arbeiten des Empfängers. Vor dem Nachgleich des Decoders erst Empfänger prüfen bzw. nachgleichen.

UKW-Taste drücken (Stereo!), R 907 in Mitlenstellung und R 902 auf linken Anschlag stellen. FM-Sender vom Stereo-Coder mit 19 kHz, Hub 6,35 kHz modulieren und den Empfänger auf die Senderfrequenz (ca. 101 MHz 1 mV) abstimmen. Den Oszillograph mit dem Testkopf am Meßpunkt 9 anschließen und L 901, L 904 auf Maximum (19 kHz) abgleichen. Dann den Oszillograph am Meßpunkt 10 anschließen und L 905 (38 kHz) auf Maximum abgleichen.

UKW-Sender mit Multiplexsignal 1 kHz, 40 kHz Hub links modulieren und den Oszillograph am NF-Ausgang, rechter Kanal anschließen. Das Übersprechen mit L 904 auf Minimum einstellen. Dann das Multiplexsignal abwechselnd mit 1 kHz und 10 kHz modulieren und mit R 902, L 902 wechselseitig auf minimales Übersprechen abgleichen. Die noch vorhandenen 38 kHz-Anteile werden mit R 907 auf Minimum abgleichen.

Zur Gegenprobe das Multiplexsignal mit 1 kHz, 40 kHz Hub rechts modulieren und den Oszillograph am NF-Ausgang, rechter Kanal anschließen. Bei ungenügender Übersprechdämpfung den Abgleich wiederholen.

Stereo-Schwellwert

R 130 auf Rechtsanschlag stellen, den UKW-Sender mit 19 kHz (101 MHz) modulieren, 20 µV am Antenneneingang (240 Ω) einspeisen und den Regler R 130 nach links drehen bis die Stereo-Anzeigelampe aufleuchtet.

Bereich	Frequenz	Oszillator	Zwischenkreis	Vorkreis	Eichpunkte und Abgleichfrequenzen
UKW	87,5 - 108 MHz	L 104 C 114	L 103 C 109	- -	88,3 MHz 104 MHz
LW	147 - 350 kHz	L 211	-	L 207	160 kHz
MW	510 - 1650 kHz	L 210 C 215	- -	L 205 C 206	580 kHz 1460 kHz
KW	5,85 - 10,3 MHz	L 209	-	L 202	6,5 MHz

Prüf- und Justierdaten

NF - Teil

Stromaufnahme

bei 220 V im Leerlauf	ca. 85 mA
bei 220 V im Leerlauf mit eingeschalteten Laufwerk	ca. 140 mA
bei 220 V und Vollast (6,3 V an 4 Ω/Kanal Front)	ca. 350 mA

Betriebsspannungen

Vorverstärker im Leerlauf	ca. 16 V
Regelverstärker im Leerlauf	ca. 21 V
Endverstärker im Leerlauf	ca. 32 V
Endverstärker bei Vollast (6,3 V an 4 Ω/Kanal Front)	ca. 24 V

Ruhestrom der Endstufen

nach ca. 5 Minuten Betriebszeit, einstellbar mit R 6B	ca. 30 mA
---	-----------

Kurzbezeichnung für Regler, Schalter und Einstellung

Ph = Taste PHONO gedrückt
 Ta = Taste TAPE gedrückt
 Co = Contur/Linear-Schalter in Stellung CONTUR
 Li = Contur/Linear-Schalter in Stellung LINEAR
 La = Lautstärkereglern
 Ba = Balanceregler
 Kl = Klangregler (Bässe, Höhen)
 Qu = Quadroeffektregler

- 1 = Regler offen
- 2 = Regler in mechanischer Mittenstellung
- 3 = Regler zurückgedreht
- 5 = Regler 5 dB unter Vollaussteuerung
- 30 = Regler 30 dB unter Vollaussteuerung
- 40 = Regler 40 dB unter Vollaussteuerung

Ausgangsspannung und Lautstärkereglern

Ta, Kl 2, Ba 2, La 1
 1000 Hz am Eingang TAPE einspeisen, beide Kanäle ansteuern.
 Klirrfaktor $\leq 1\%$
 Ausgangsspannung bei 270 - 330 mV Eingangsspannung: Lautsprecherausgang Front mit 4 Ω abgeschlossen min. 6,3 V/Kanal (10 Watt)
 Kopfhörerausgang mit 400 Ω abgeschlossen 4,5 - 5,5 V
 Tonbandbuchse mit 100 kΩ abgeschlossen (Kontaktfedern 1/2 und 4/2) 20 - 25 mV

Den Lautstärkereglern im gesamten Regelbereich auf Parallelität der Reglerbahnen überprüfen. Kanalabweichung K 1/K 2

im Bereich zwischen La 1 und La 2 max. 3 dB im Bereich zwischen La 2 und La 40 max. 5 dB

Quadro-Ausgang

Ta, Ba 2, Li
 1000 Hz 300 mV am Eingang TAPE einspeisen, beide Kanäle ansteuern, mit dem Lautstärkereglern am Front-Ausgang 6 V an 4 Ω/Kanal einstellen.

Rear-Ausgang mit 4 Ω/Kanal abschließen und die Spannung messen.

Qu 3	0,6 - 1 V
Qu 2	1 - 1,5 V
Qu 1	2,4 - 3 V
Spannung am frontausgang an 4 Ω/Kanal	4,5 - 5,3 V

Nacheinander die Rear-Ausgänge entlasten. Dabei muß die Ausgangsspannung an Frontlinks, bzw. Front-rechts jeweils auf den vorher eingestellten Wert (6 V) ansteigen.

Phono-Ausgang

Ph, Schallplatte anspielen.
 Prüfkabel in die Phono-Out-Buchse einstecken und Funktion des Schalters prüfen.

Quadro-Schaltbuchse

Ta, Ba 2, La 1
 1000 Hz 300 mV am Eingang TAPE einspeisen, beide Kanäle ansteuern. Spannung an der Quadro-Schaltbuchse, mit 100 kΩ abgeschlossen (Kontaktfedern 1/2 und 4/2) 270 - 330 mV

An der Quadro-Schaltbuchse (Kontaktfedern 3/2 und 5/2) 1000 Hz einspeisen. Erforderliche Eingangsspannung für Vollaussteuerung (6,3 V an 4 Ω/Kanal Front) 270 - 330 mV

Balanceregler

Regelbereich ca. 12 dB

Klangregler

Ta, Kl 1, Ba 2, La 1
 Ausgangssignal 1000 Hz 0 dB absolut (775 mV)
 Baßanhebung bei 40 Hz 14 - 16 dB
 Höhenanhebung bei 12,5 kHz 14 - 16 dB
 Kanalabweichung K1/K2 max. 2 dB

Ta, K1 3, Ba 2, La 1	
Baßanhebung bei 40 Hz	15 - 17 dB
Höhenabsenkung bei 12,5 kHz	14 - 16 dB
Kanalabweichung K1/K2	max. 2 dB

Physiologische Lautstärkereglung

Ta, Co, K1 2, La 1	
1000 Hz am Eingang TAPE einspeisen, Vollaussteuerung 6,3 V an 4 Ω /Kanal Front, Kanäle auf gleichem Pegel	
Jetzt La 30	
Baßanhebung bei 40 Hz	14 - 16 dB
Höhenanhebung bei 12,5 kHz	3 - 6 dB
Kanalabweichung K1/K2	max. 3 dB

Linearität des Verstärkers

Ta, Li, K1 2, Ba 2, La 1	
1000 Hz am Eingang TAPE einspeisen, Vollaussteuerung 6,3 V an 4 Ω /Kanal Front.	
Abweichung von der 0 dB-Linie bei 40 Hz und La 6	+ 1 bis - 2,5 dB
bei 12,5 kHz und La 6	± 1 dB

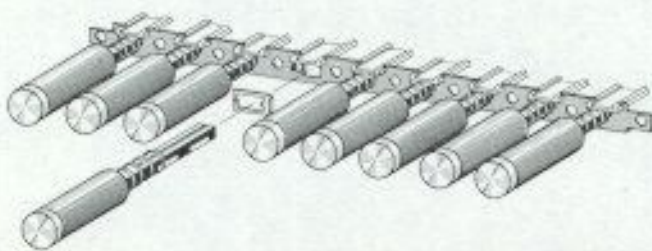
Eingangsempfindlichkeit

Ba 2, La 1	
Erforderliche Eingangsspannung für Vollaussteuerung des Verstärkers	
Band	200 - 320 mV
Phono	2,5 - 3,5 mV

Restspannung

K1 2, Ba 2, La 3	
Restspannung	max. 1 mV/Kanal
Ta, K1 2, Ba 2, La 1	
Eingang TAPE mit 100 k Ω abgeschlossen	
Restspannung	max. 2 mV/Kanal
Ph, Li, K1 2, Ba 2, La 2	
Phono-Eingang mit 1 k Ω abgeschlossen	
Restspannung	max. 3 mV/Kanal
Ph, K1 2, Ba 2, La 1	
Laufwerk eingeschaltet, Tonarm neben der Stütze	max. 40 mV/Kanal

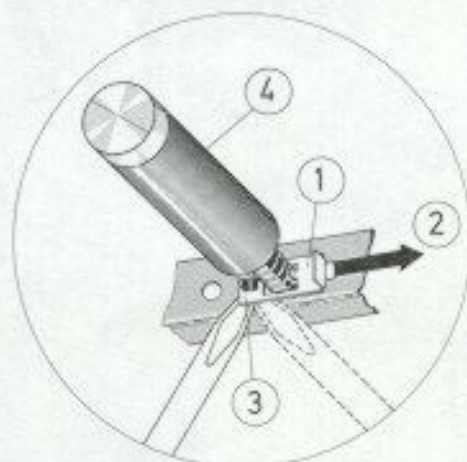
Fig. 11 Auswechseln der Schieber



Beim Auswechseln der Schieber ist folgendes zu beachten:

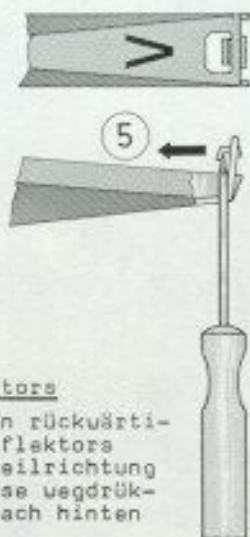
Sicherungsblech (1) mit Druckfeder mit Hilfe eines Schraubenziehers von unten durch Grundplatte und Leiterplatte anheben und über die Nase der Anschlagleiste nach rechts wegziehen. (Pfeilrichtung) (2)
Nase der Anschlagleiste (3) nach links drücken (ca. 1,5 mm). Dabei werden die Schieber freigegeben und durch Federkraft nach vorn herausgedrückt.

Jetzt können die Schieber (4) nach Bedarf ausgewechselt werden.



Der Zusammenbau erfolgt sinngemäß umgekehrt. Es ist darauf zu achten, daß sämtliche Schieber gleichzeitig bis zum Anschlag eingedrückt werden, so daß die Anschlagleiste wieder nach rechts in die alte Lage gebracht werden kann. Anschließend Anschlagleiste wieder mit Sicherungsblech (1) sichern.

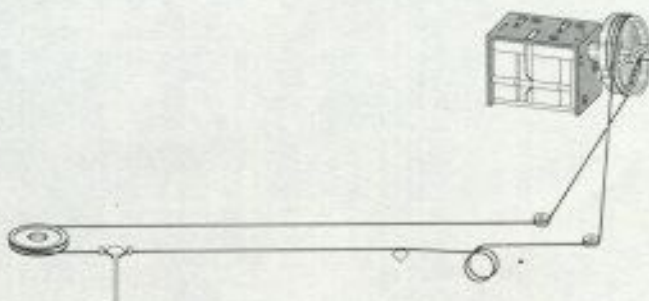
Fig. 12 Demontage des Reflektors

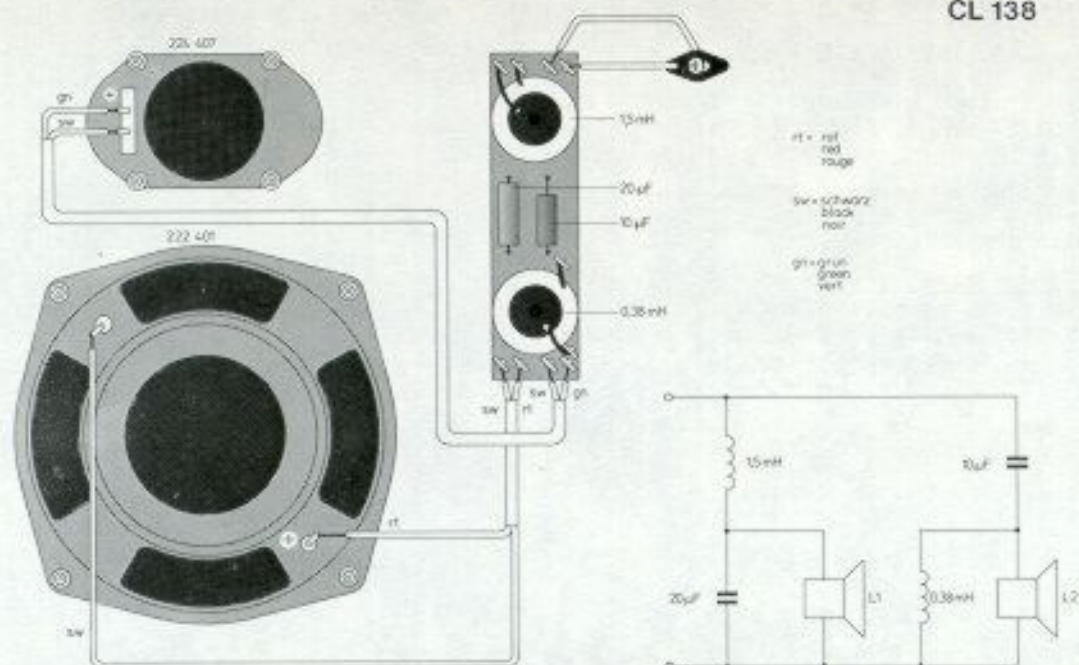


Öffnen des Reflektors

Schraubenzieher in rückwärtige Öffnung des Reflektors stecken und in Pfeilrichtung (5) die Schnappnase wegdrücken - Reflektor nach hinten abziehen.

Fig. 13 Seilschema





Ersatzteile

Pos.	Art.-Nr.	Bezeichnung	Anzahl
1	225 486	Abdeckhaube CH 21 kpl.	1
2	230 601	Konsole nußbaum kpl.	1
	230 602	Konsole weiß kpl.	1
3	202 371	Halter für Plattenstift kpl.	1
	210 286	Linienblechschraube mit Kreuzschlitz B 2,9 x 9,5	2
4	202 257	Zylinderblechschraube mit Kreuzschlitz B 3,9 x 25	1
	210 638	Scheibe 4,2/10/0,5 Ps	1
5	227 443	Sechskantblechschraube B 3,5 x 13	3
	210 641	Scheibe 4,2/10/1 St	3
	225 948	Topfscheibe	3
6	233 696	Frontblende kpl.	1
	225 990	Distanzfilz	1
	228 209	Durchführungstülle	4
	210 626	Scheibe 4,3/9/0,8 St	4
	210 146	Sicherungsscheibe 3,2	4
7	222 335	Dual-Zeichen	1
8	228 674	Skalenfenster	1
9	222 336	Reiterleiste	1
10	222 354	Skalenreiter (Satz)	1
11	221 982	Drehknopf klein (für 4 mm Achse)	4
12	228 616	Drehknopf klein (für 6 mm Achse)	1
13	221 984	Drehknopf groß	1
P 1	228 435	Draht-Potentiometer 10 Ω/5 W/10 %	1
14	225 675	Kopfhörerbuchse kpl.	1
	224 377	Abdeckring	1
R 1	211 126	Schicht-Widerstand 100 Ω/0,3 W/10 %	2
15	227 765	Anzeigeelement mit Beleuchtung kpl.	1
	225 888	Glühlampe grün 7 V/30 mA	1
16	227 627	Traverse	1
	227 628	Reflektor	1
17	210 113	Lampenfassung E 10	4
	225 540	Glühlampe E 10 7 V/0,3 A (Skalenbeleuchtung)	3
	222 010	Glühlampe E 10 7 V/0,1 A (Stereoanzeige)	1
18	227 626	Skala	1
19	227 629	Antriebsachse	1
	227 642	Scheibe 6,1/9/0,3 Ms	2
	210 147	Sicherungsscheibe 4	2
20	216 061	Umlenkrolle 10 mm Ø	2

Pos.	Art.-Nr.	Bezeichnung	Anzahl
21	227 631	Umlenkrolle 27 mm ϕ	1
	211 619	Rohrniel 2,5/0,3/8 Ms	3
22	216 056	Umlenkklammer	2
23	227 643	Skalenseil	1
24	227 634	Zugfeder	1
25	227 635	Zeiger	1
26	227 677	Drehko (C 108, C 113, C 203, C 209)	1
	221 041	Sechskantschraube M 4 x 6	2
	213 512	Sechskantschraube M 4 x 8	1
	210 157	Zahnscheibe A 4,3	3
	230 979	Zylinderschraube M 4 x 15 (Polyamid)	1
27	227 630	Seilscheibe	1
	216 060	Spannring für Seilscheibe	1
28	227 658	Ferritstab	1
	216 092	Stützpunkthalter	1
29	227 637	Ferritstabhalter	2
	227 638	Bügelfeder	2
30	221 883	Leiterplattenhalter	2
31	210 517	Zylinderschraube M 4 x 10	1
32	227 467	Sechskantblechschraube B 2,9 x 6,5	16
33	211 680	Scheibe 3,2/10/2 St	4
34	226 514	Buchsenleiste 5-polig	1
35	223 834	Buchsenleiste 7-polig	3
36	227 781	Netztrafo kpl. mit Anschlußplatte	1
	209 939	Durchführungstülle	4
	229 313	Scheibe A 8,4 St	4
	221 116	Senkschraube M 5 x 8	4
	225 293	Senkscheibe	4
37	230 599	Anschlußplatte kpl.	1
C 1	224 886	Papier-Kondensator 47 nF/250 V \sim /20 %	1
	225 537	Anschlußschild	1
38	217 884	G-Schmelzeinsatz 0,315 A träge	1
	217 883	G-Schmelzeinsatz 0,630 A träge	1
39	220 141	Netzkabel kpl.	1
	223 811	Kabeldurchführung mit Zugentlastung	1
40	225 559	Netzkabel mit AMP-Stecker (Verbindung Trafo-Phonochassis)	1
41	231 534	Anschlußschild (Rückwand)	1
42	230 596	Buchsenplatte kpl.	1
	228 438	Flanschsteckdose mit Umschalter 3-polig	1
	228 439	Flanschsteckdose mit Umschalter 2-polig	1
C 2	221 265	Keramik-Scheiben-Kondensator 0,1 μ F/12 V/5 % ...	2
C 3	221 265	Keramik-Scheiben-Kondensator 0,1 μ F/12 V/5 % ...	2
43	220 152	Plastikschelle H 1 V	1
	210 283	Linienblechschraube B 2,9 x 6,5	1
	210 586	Scheibe 3,2/7/0,5 St	1
44	222 048	Mehrfachsteckbuchse 5-polig	1
45	222 041	Lautsprecherbuchse 2-polig	2
46	228 321	Lautsprecherbuchse 2-polig mit Schalter 1-polig	2
47	230 600	Widerstandsplatte kpl.	1
R 80	223 366	Draht-Widerstand 1 Ω /5 V/10 %	2
R 81	204 033	Draht-Widerstand 5,1 Ω /5 V/10 %	2
48	222 036	Antennen-Anschlußbuchse AM	1
49	222 040	Antennen-Anschlußbuchse FM	1
50	232 888	Lautsprecherbox CL 138 S nußbaum kpl.	2
	231 543	Lautsprecherbox CL 138 W kpl.	2
51	231 529	Bedianungsanleitung	1
52	230 595	Verpackungskarton kpl.	1
		<u>Lautsprecherboxen</u>	
53	233 891	Lautsprechergehäuse nußbaum kpl.	1
	230 814	Lautsprechergehäuse weiß kpl.	1
54	222 449	Dual-Zeichen (für Ausführung nußbaum)	1
	215 888	Dual-Zeichen (für Ausführung weiß)	1
	221 455	Sperrscheibe	1
55	222 401	Tiefton-Lautsprecher 195/25	1
56	231 765	Distanzrolle	4
57	224 407	Kalotten-Hochtton-Lautsprecher 19/19	1
58	210 367	Sechskantmutter M 4	10
	210 641	Scheibe 4,2/10/1 St	10
59	229 583	Ätzehaltplatte mit Lötstiften	1
60	224 409	Tonfrequenz-Elyt-Kondensator 20 μ F/35 V/20 %	1
61	231 466	Tonfrequenz-Elyt-Kondensator 10 μ F/35 V/20 %	1
62	222 130	Tieftonspule 1,5 mH	1
	218 306	Spulenhalter	1
	222 788	Senkschraube M 4 x 60 Ms	1

Pos.	Art.-Nr.	Bezeichnung	Anzahl
63	213 330	Hochtonspule 0,38 mH	1
	218 307	Spulenhalter	1
	228 486	Senkschraube M 4 x 45 Ms	1
64	227 842	Spannstück	2
65	203 953	Schaumstoffmatte	1
66	234 281	Rückwand kpl. (für Ausführung nußbaum)	1
	230 809	Rückwand kpl. (für Ausführung weiß)	1
	217 590	Spanplatten-Senkschraube mit Kreuzschlitz 4 x 25	6
67	233 512	Steckerwanne kpl.	1
	216 481	Senkblechschraube mit Kreuzschlitz B 2,9 x 9,5	4
68	213 589	Lautsprecherbuchse	1
69	208 811	Lautsprecherkabel kpl.	1
	209 433	Lautsprecherstecker	2
70	215 954	Schutzfilz (Satz)	1
	232 432	Montageschablone	1
71	203 942	Verpackungskarton kpl.	1
		HF-Platte	
72	227 640	Abschirmdeckel	1
	220 885	Isoliermanschette	1
73	227 641	Abschirmdeckel	1
74	227 639	Kühlkörper	1
75	227 678	Diodenhalter	5
76	227 766	HF-Ätzschaltplatte kpl. bestückt, mit Tastensg- gregat, ohne Drehkondensator und Ferritantenne	1
I 101	227 673	Integrierte Schaltung TCA 420	1
I 201	227 672	Integrierte Schaltung TBA 570	1
I 901	227 671	Integrierte Schaltung TBA 450	1
T 101	227 670	Transistor BF 256 B	1
T 102	227 669	Transistor BF 256 A	1
T 103	227 668	Transistor BF 241	3
T 103	227 668	Transistor BF 241	3
T 105	227 667	Transistor BC 183 B	3
T 106	227 667	Transistor BC 183 B	3
T 201	227 668	Transistor BF 241	3
T 202	227 667	Transistor BC 183 B	3
T 701	227 666	Transistor BC 140/16	1
D 101	227 674	Diode BA 102	1
D 103	221 046	Diode TD 1095	4
D 104	221 046	Diode TD 1095	4
D 201	221 046	Diode TD 1095	4
D 202	221 046	Diode TD 1095	4
D 701	227 676	Gleichrichter B 30 C 160	1
D 702	227 675	Diode ZPD 15	1
F 201	227 651	Dreikreis-Hybridfilter BF 2 146, 460 kHz	1
L101/102	216 264	Antennen- und Vorkreissspule	1
L 103	216 265	Zwischenkreissspule	1
L 104	227 649	Oszillatorsppule UKW	1
L 105	221 034	ZF-Drossel 100 µH	6
L 106	216 267	Kollektorsppule 10,7 MHz	1
L 107	216 122	Kreis- und Basisppule 10,7 MHz	2
L 109	216 268	Kreis- und Kollektorsppule 10,7 MHz	4
L 110	221 034	ZF-Drossel 100 µH	6
L 111	227 660	Drossel 11 µH	2
L 112	216 268	Kreis- und Kollektorsppule 10,7 MHz	4
L 113	216 268	Kreis- und Kollektorsppule 10,7 MHz	4
L114/115	216 122	Kreis- und Basisppule 10,7 MHz	2
L 116	221 034	ZF-Drossel 100 µH	6
L117/118	227 650	Quadraturkreisppule 10,7 MHz	1
L 119	227 661	Drossel 120 µH	2
L 120	216 268	Kreis- und Kollektorsppule 10,7 MHz	4
L 121	221 034	ZF-Drossel 100 µH	6
L 122	221 034	ZF-Drossel 100 µH	6
L 123	221 034	ZF-Drossel 100 µH	6
L 125	227 662	Drossel 120 µH	1
L 201	227 660	Drossel 11 µH	2
L202/203	216 270	Kreisppule KU	1
L204/205	216 116	Vorkreisppule MW - FA	1
L206/207	227 652	Vorkreisppule LW - FA	1
L 209	216 118	Oszillatorsppule KU	1
L 210	216 119	Oszillatorsppule MU	1
L211/212	216 120	Oszillatorsppule LU	1
L 701	227 661	Drossel 120 µH	2
L 901	227 653	Pilotspule	2
L902/903	227 654	Seitenbandspule 38 kHz	1
L 904	227 653	Pilotspule	2

Pos.	Art.-Nr.	Bezeichnung	Anzahl
L 905	227 655	Spule 38 kHz	1
L 906	227 656	Filterspule 38 kHz	2
L 907	227 656	Filterspule 38 kHz	2
R 130	227 665	Einstellregler 4,7 k Ω lin.	1
R 131	227 664	Einstellregler 1 k Ω lin.	1
R 902	221 078	Einstellregler 250 Ω lin.	1
R 907	227 663	Einstellregler 500 Ω lin.	1
C 109	221 082	Trimm-Kondensator 2,5 - 6 pf	2
C 114	221 082	Trimm-Kondensator 2,5 - 6 pf	2
C 206	221 083	Trimm-Kondensator 1,4 - 6,9 pf	2
C 215	221 083	Trimm-Kondensator 1,4 - 6,9 pf	2
<u>Tastenaggregat</u>			
77	227 636	Tastenaggregat 9-fach kpl.	1
78	227 625	Tastenkopf kpl.	9
79	227 768	Kontaktgehäuse kpl. mit Schieber (AFC)	1
80	227 769	Kontaktgehäuse kpl. mit Schieber (MONO)	1
81	227 770	Kontaktgehäuse kpl. mit Schieber (PU)	1
82	227 771	Kontaktgehäuse kpl. mit Schieber (BAND)	1
83	227 772	Kontaktgehäuse kpl. mit Schieber (LW, MW, UKW)	3
84	227 773	Kontaktgehäuse kpl. mit Schieber (KW)	1
85	227 774	Netzschalter kpl.	1
<u>Vorverstärker kpl.</u>			
86	227 585	Vorverstärkerplatte kpl. bestückt	1
T 10	209 863	Transistor BC 173 C	4
T 11	209 863	Transistor BC 173 C	4
N 1	224 720	Widerstands-Netzwerk	1
R 10	217 861	Schicht-Widerstand 2,2 k Ω /0,25 W/ 5 %	4
R 11	224 590	Schicht-Widerstand 220 k Ω /0,25 W/ 5 %	2
R 12	216 385	Schicht-Widerstand 15 k Ω /0,25 W/ 5 %	2
R 13	216 429	Schicht-Widerstand 4,7 k Ω /0,25 W/ 5 %	1
R 14	217 861	Schicht-Widerstand 2,2 k Ω /0,25 W/ 5 %	4
C 10	222 219	Elyt-Kondensator 4,7 μ F/25 V ...	2
C 11	222 212	Elyt-Kondensator 100 μ F/25 V ...	1
C 12	216 404	Keramik-Scheiben-Kondensator 82 pf/500V/10 %	2
C 13	217 873	Folien-Styroflex-Kondensator 1,2 nF/120V/ 5 %	2
C 14	216 398	Folien-Styroflex-Kondensator 3,9 nF/ 63V/ 5 %	2
C 15	222 196	Folien-Kondensator 47 nF/160V/20 %	2
<u>Regelverstärker</u>			
87	230 606	Regelverstärker kpl. bestückt	1
T 501	209 863	Transistor BC 173 C	4
T 502	216 042	Transistor BC 253 B	4
T 503	209 863	Transistor BC 173 C	4
T 504	216 042	Transistor BC 253 B	4
P 501	228 004	Tandem-Potentiometer 2 x 50 k Ω pos. log.	1
P 502	231 769	Tandem-Potentiometer 2 x 70 k Ω	1
P 503	231 769	Tandem-Potentiometer 2 x 70 k Ω	1
P 504	224 730	Tandem-Potentiometer 2 x 25 k Ω lin.	1
N 501	228 003	Widerstandsnetzwerk	2
N 502	228 003	Widerstandsnetzwerk	2
R 501	216 838	Schicht-Widerstand 1,5 k Ω /0,25 W/5 %	2
R 502	220 547	Schicht-Widerstand 8,2 k Ω /0,25 W/5 %	4
R 503	216 385	Schicht-Widerstand 15 k Ω /0,25 W/5 %	2
R 504	216 345	Schicht-Widerstand 150 Ω /0,25 W/5 %	2
R 505	220 548	Schicht-Widerstand 1 k Ω /0,25 W/5 %	2
R 506	217 861	Schicht-Widerstand 2,2 k Ω /0,25 W/5 %	2
R 507	220 543	Schicht-Widerstand 12 k Ω /0,25 W/5 %	2
R 508	220 547	Schicht-Widerstand 8,2 k Ω /0,25 W/5 %	4
R 509	220 524	Schicht-Widerstand 120 k Ω /0,25 W/5 %	2
C 501	222 221	Elyt-Kondensator 220 μ F/ 25 V ...	1
C 502	222 210	Folien-Kondensator 0,1 μ F/160 V/20 %	2
C 503	222 219	Elyt-Kondensator 4,7 μ F/ 25 V ...	4
C 504	228 496	Keramik-Scheiben-Kondensator 560 pf/500 V/10 %	2
C 505	222 499	Folien-Kondensator 0,22 μ F/100 V/ 5 %	4
C 506	222 213	Elyt-Kondensator 1 μ F/ 50 V ...	2
C 507	222 219	Elyt-Kondensator 4,7 μ F/ 25 V ...	4
C 508	222 498	Folien-Kondensator 33 nF/250 V/ 5 %	4

Pos.	Art.-Nr.	Bezeichnung	Anzahl
C 509	222 499	Folien-Kondensator 0,22µF/100 V/ 5 %	4
C 510	228 704	Folien-Kondensator 4,7 nF/ 63 V/ 5 %	2
C 511	222 498	Folien-Kondensator 33 nF/250 V/ 5 %	4
C 512	220 533	Keramik-Kondensator 10 nF/250 V/20 %	1
C 513	217 862	Keramik-Scheiben-Kondensator 22 pF/500 V/10 %	4
C 514	217 862	Keramik-Scheiben-Kondensator 22 pF/500 V/10 %	4
<u>Endverstärker kpl.</u>			
R 2	217 841	Schicht-Widerstand 2,7 kΩ/0,25 W/ 5 %	1
88	217 854	G-Schmelzeinsatz 1 A mittelträge	2
89	210 488	Zylinderschraube AM 3 x 12	4
	210 361	Sechskantmutter M 3	4
	227 197	Distanzring	4
	210 155	Zahnscheibe	4
90	222 202	Glimmerscheibe	4
91	224 536	Isolierknippel	4
92	217 849	Silizium-Gleichrichter 8 40 C 1400	1
93	227 587	Endverstärkerplatte kpl. bestückt	1
T 60	220 535	Transistor BC 252 B	2
T 61	213 186	Transistor BC 171 B	2
T 62	224 726	Transistor BC 337	2
T 63	224 729	Transistor BC 327	2
T 64	229 260	Transistor BD 585 kpl.	4
T 65	229 260	Transistor BD 585 kpl.	4
D 60	216 027	Diode BZX 62	6
D 61	216 027	Diode BZX 62	6
D 62	216 027	Diode BZX 62	6
R 60	216 383	Schicht-Widerstand 82 kΩ/0,25 W/ 5 %	1
R 61	224 589	Schicht-Widerstand 100 kΩ/0,25 W/ 5 %	1
R 62	217 843	Schicht-Widerstand 56 kΩ/0,25 W/ 5 %	2
R 63	220 526	Schicht-Widerstand 3,3 kΩ/0,25 W/ 5 %	6
R 64	224 736	Schicht-Widerstand 15 Ω/0,25 W/ 5 %	2
R 65	220 526	Schicht-Widerstand 3,3 kΩ/0,25 W/ 5 %	6
R 66	220 548	Schicht-Widerstand 1 kΩ/0,25 W/ 5 %	6
R 67	220 526	Schicht-Widerstand 3,3 kΩ/0,25 W/ 5 %	6
R 68	224 737	Einstellregler 500 Ω/0,15 W	2
R 69	224 738	Heißleiter 1 kΩ	2
R 70	220 540	Schicht-Widerstand 1 kΩ/0,25 W/ 5 %	6
R 71	224 595	Schicht-Widerstand 0,33 Ω/1 W/10 %	4
R 72	224 595	Schicht-Widerstand 0,33 Ω/1 W/10 %	4
R 73	220 548	Schicht-Widerstand 1 kΩ/0,25 W/ 5 %	6
R 74	217 861	Schicht-Widerstand 2,2 kΩ/0,25 W/ 5 %	2
C 60	222 213	Elyt-Kondensator 1 µF/ 50 V ..	2
C 61	220 265	Elyt-Kondensator 47 µF/ 16 V ..	3
C 62	223 278	Keramik-Scheiben-Kondensator 330 pF/500 V/10 %	2
C 63	220 531	Elyt-Kondensator 100 µF/ 16 V ..	2
C 64	220 265	Elyt-Kondensator 47 µF/ 16 V ..	3
C 65	213 498	Keramik-Scheiben-Kondensator 47 pF/500 V/10 %	2
C 66	220 533	Keramik-Kondensator 10 nF/250 V/20 %	2
C 67	217 847	Elyt-Kondensator 1000 µF/ 25 V ..	2
C 68	222 210	Folien-Kondensator 0,1 µF/160 V/20 %	2
C 69	222 210	Folien-Kondensator 0,1 µF/160 V/20 %	2
C 70	224 739	Elyt-Kondensator 4700 µF/ 35 V ..	1
Die Ersatzteile, sowie die Funktionsbeschreibung und Fehlersuchtafel für den Automatikspieler Dual 1225 sind der Service-Anleitung Dual 1225 zu entnehmen.			