

Ausgabe Juni 1979

Service Anleitung

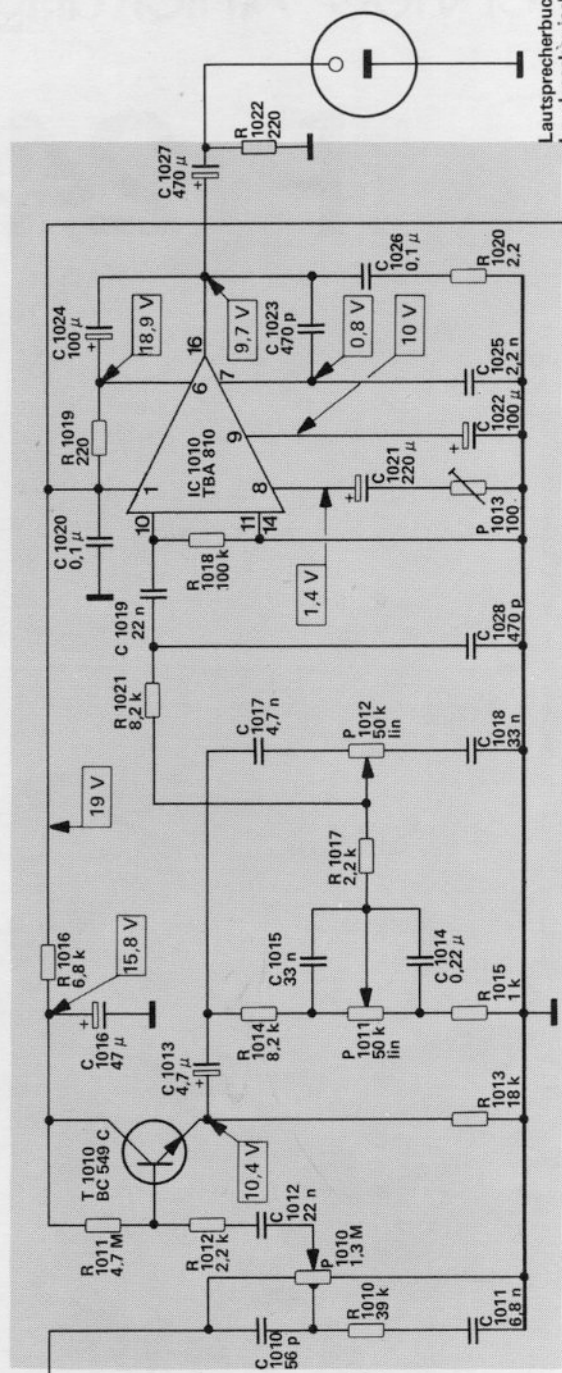
P 24



Dual Gebrüder Steidinger 7742 St.Georgen/Schwarzwald

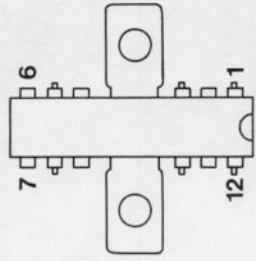
Linker Kanal
Left channel
Canal gauche

Rechter Kanal
Right channel
Canal droit

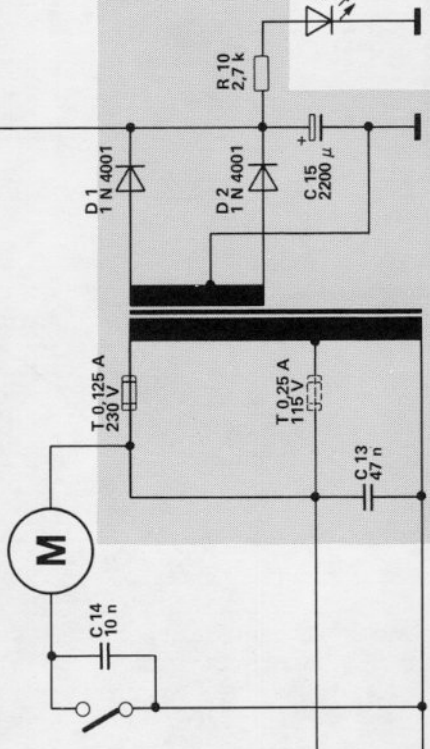
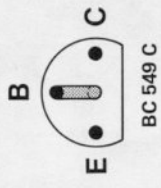


Lautsprecherbuchse
Loudspeaker jack
Prise de haut-parleur

TBA 810
von der Bestückungsseite gesehen
as seen from the top side
vu du côté éléments



Transistor von der Anschlußseite gesehen.
Transistor as seen from the connecting side.
Transistor vu du côté des connexions.



Spannungen ohne Signal gemessen mit
Digitalvoltmeter ($R_i = 10\text{ M}\Omega$) gegen Masse.
Voltages without signal measured with
digital voltmeter ($R_i = 10\text{ M}\Omega$) to ground.
Tensions mesurées sans signal avec voltmètre
digital ($R_i = 10\text{ M}\Omega$) contre masse.

Änderungen vorbehalten
Alterations reserved
Sous réserve de modifications

Ausgabe 2/März 1979

R	1010	1010	1011	1012	1013	1014	1016	1018	1019	1020	10
C	1010	1011	1012	1013	1014	1015	1016	1017	1021	1022	1023
									1028	1029	1025
									1031	1032	1026
									1033	1034	1027
									1035	1036	15

Technische Daten

Phonochassis

Plattenspieler Dual 430

Eingangsempfindlichkeit 400 mV an 470 k Ω

Übertragungsbereich

gemessen bei mechanischer Mittenstellung der Klangregler 20 Hz – 16 000 Hz \pm 3 dB

Lautstärkereglern

mit physiologischer Regelcharakteristik

Fremdspannungsabstand

bezogen auf Vollaussteuerung > 42 dB

Ausgangsleistung (gemessen an 4 Ω)

Musikleistung 6 Watt

Ausgänge

Phono-Buchse 5-polig mit Umschalter

Leistungsaufnahme ca. 25 VA

Stromaufnahme

im Leerlauf max. 80 mA
bei Vollast max. 130 mA

Netzspannung

umstellbar durch Austausch der Sicherung

Sicherungen

115 V 0,250 A träge
230 V 0,125 A träge

Bestückung

1 Silizium-Transistor
1 Integrierter Baustein IC
2 Silizium-Dioden
1 G-Schmelzeinsatz 0,125 A träge
Zur Absicherung der Endstufe

Lautsprecher

6 Watt Spezial-Breitband-Lautsprecher
4 – 5 Ω Impedanz

Abmessungen 310 x 125 x 335 mm (B x H x T)

Gewicht ca. 5,1 kg

Prüf- u. Justierdaten

Stromaufnahme

bei 220 V im Leerlauf max. 25 mA
bei 220 V und Vollast max. 90 mA

Betriebsspannung

im Leerlauf 18 – 19 V
bei Vollast 13 – 15 V

Ausgangsspannung und Klirrgrad

KI 2, La 1
1000 Hz einspeisen und den Verstärker auf 2 V an 4 Ω ansteuern.
Der Klirrgrad muß bei dieser Ausgangsspannung unter 0,8 % liegen.

Kurzbezeichnung für Steller, Schalter und Einstellung

La = Lautstärkesteller
KI = Klangsteller
1 = Steller offen
2 = Steller in mechanischer Mittenstellung
3 = Steller zurückgedreht

Baß- und Höhenanhebung bzw. Absenkung

La 1, KI 1
1000 Hz einspeisen, 0 dB absolut
Höhenanhebung bei 10 kHz 10 – 16 dB
Baßanhebung bei 100 Hz 8 – 12 dB
Höhenabsenkung bei 10 kHz 13 – 17 dB
Baßabsenkung bei 100 Hz 13 – 17 dB

Frequenzgang

KI 2, La 1
1000 Hz einspeisen, Ausgangsspannung 2 V, an 4 Ω ,
Abweichung von der 0 dB-Linie
zwischen 100 Hz und 10 kHz \pm 4 dB

Eingangsempfindlichkeit

KI 2, La 1
1000 Hz einspeisen.
Erforderliche Eingangsspannung
für 2 V Ausgangsspannung 200 – 300 mV

Störspannung

La 3, KI 1
Störspannung < 1,5 mV

La 1, KI 1
Störspannung < 25 mV
Tonarm neben der Stütze.

Ersatzteile

Pos.	Art.-Nr.	Stck	Bezeichnung
1	260 248	1	Bodenschale
2	248 021	2	Halterung
3	248 018	1	Schieber
4	260 249	1	Werkbrett mit Blende kpl.
5	210 287	8	Linsenblechschraube B 2,9 x 13
6	230 009	2	Drucktaste
7	230 479	2	Druckfeder
8	260 244	1	Deckeloberteil ohne Lautsprecher
9	260 245	1	Griffteil
10	210 586	2	Scheibe 3,2 DIN 125
11	230 474	4	Kappe
12	234 152	1	Lautsprecher kpl.
13	230 697	4	Hutmutter M 4
14	210 366	4	Sechskantmutter BM 4
15	210 157	4	Zahnscheibe A 4,3
16	234 153	1	Lautsprecherkabel
17	236 354	1	Anschlagteil kpl.
18	230 690	1	Netzschalter
19	220 212	1	Zentrierstück
20	237 180	1	Leuchtdiode rot CQY 65
21	246 022	1	Leuchtdiodenhalter
22	243 750	1	Netzkabel kpl.
23	248 041	1	Drehknopf für Netzschalter
24	248 039	2	Drehknopf für Höhen und Tiefen
25	248 036	1	Drehknopf für Lautstärke
26	234 138	1	Netztrafo kpl.
27	221 989	2	Linsenschraube AM 4 x 20
28	210 639	2	Scheibe 4,2/10/0,5
29	210 367	2	Sechskantmutter M 4
30	230 685	1	Linsenblechschraube B 4,2 x 13
31	210 283	1	Linsenblechschraube B 2,9 x 6,5
32	210 586	1	Scheibe 3,2
33	227 467	3	Sechskantblechschraube BZ 2,9 x 6,5
34	234 252	1	Verpackungskarton
35	247 869	1	Bedienungsanleitung
Netzplatte			
40	260 247	1	Netzplatte kpl.
41	209 734	1	G-Schmelzeinsatz T 250 mA
42	209 719	1	G-Schmelzeinsatz T 125 mA
C 13	224 886	1	Papier 47 nF/250 V~/20 %
C 14	210 920	1	Folie 10 nF/100 V /10 %
C 15	211 079	1	Elyt 2200 μ F/ 25 V
D 1	227 344	2	1 N 4001
D 2	227 344	2	1 N 4001
R 10	239 382	1	2,7 k Ω /0,25 W/5 %
Verstärker			
50	260 246	1	Verstärkerplatte kpl.
C 1010	224 607	1	Keramik 56 pF/500 V/10 %
C 1011	248 073	1	Folie 6,8 nF/250 V/10 %
C 1012	226 459	4	Folie 0,1 μ F/100 V/ 5 %
C 1013	220 550	1	Elyt 4,7 μ F/ 25 V
C 1014	222 499	1	Folie 0,22 μ F/100 V/ 5 %
C 1015	222 498	2	Folie 33 nF/250 V/ 5 %
C 1016	226 453	1	Elyt 47 μ F/ 16 V
C 1017	248 072	1	Folie 4,7 nF/250 V/10 %
C 1018	222 498	2	Folie 33 nF/250 V/ 5 %
C 1019	226 459	4	Folie 0,1 μ F/100 V/ 5 %
C 1020	226 459	4	Folie 0,1 μ F/100 V/ 5 %
C 1021	248 075	1	Elyt 220 μ F/ 10 V
C 1022	248 074	1	Elyt 100 μ F/ 16 V
C 1023	226 632	2	Folie 470 pF/ 63 V/10 %
C 1024	248 074	1	Elyt 100 μ F/ 16 V
C 1025	248 071	1	Folie 2,2 nF/250 V/10 %
C 1026	226 459	4	Folie 0,1 μ F/100 V/ 5 %
C 1027	229 943	1	Elyt 470 μ F/ 16 V
C 1028	226 632	2	Folie 470 pF/ 63 V/10 %
P 1010	231 063	1	1,3 M Ω

P 1011	233 206	2		50	kΩ
P 1012	233 206	2		50	kΩ
P 1013	238 586	1	Steller	100	Ω
R 1010	239 378	1		39	kΩ / 0,25 W / 5 %
R 1011	226 535	1		4,7	MΩ / 0,25 W / 10 %
R 1012	239 370	2		2,2	kΩ / 0,25 W / 5 %
R 1013	239 369	1		18	kΩ / 0,25 W / 5 %
R 1014	239 389	1		8,2	kΩ / 0,25 W / 5 %
R 1015	239 376	1		1	kΩ / 0,25 W / 5 %
R 1016	239 398	1		6,8	kΩ / 0,25 W / 5 %
R 1017	239 370	2		2,2	kΩ / 0,25 W / 5 %
R 1018	239 404	1		100	kΩ / 0,25 W / 5 %
R 1019	224 593	1		220	Ω / 0,25 W / 5 %
R 1020	227 375	1		2,2	Ω / 0,50 W / 5 %
R 1021	239 389	1		8,2	kΩ / 0,25 W / 5 %
T 1010	238 136	1			BC 549 C
IC1010	239 720	1			TBA 810 AS

Änderungen vorbehalten!

Technical Data

Phonochassis

Dual 430 record player

Input sensitivity 400 mV at 470 kOhm

Frequency response
measured at mechanical center position
of tone control 20 Hz – 16,000 Hz ± 3 dB

Volume control
with physiological control characteristic

Unweighted signal-to-noise ratio
referred to full modulation > 42 dB

Output power (measured at 4 Ohm)
music power 6 Watt

Outputs
Phono jack, 5-pole with changeover switch

Power consumption approx. 25 VA

Current consumption
during idling max. 80 mA
at full load max. 130 mA

Line voltage
changeover by replacing the fuse

Fuses
115 V 0.250 A slow-blow
230 V 0.125 A slow-blow

Equipment
1 silicon transistor
1 integrated module IC
2 silicon diodes
1 G fuse insert 0.125 A slow-blow
For fusing the end stage

Speakers
6 Watt special wide-band speakers
4 – 5 Ohm impedance

Dimensions 130 x 125 x 335 mm (W x H x D)

Weight approx. 5.1 kg

Test and Adjustment data

Current consumption
at 220 V, idling max. 25 mA
at 220 V and full load max. 90 mA

Operating voltage
idling 18 – 19 V
full load 13 – 15 V

Output voltage and degree of distortion
KI 2, La 1
Feed in 1000 Hz and modulate the amplifier to 2 V at 4 Ohm.
The degree of distortion must be below 0.8 % at this output voltage.

Abbreviated description of controls, switches and their settings

La = volume control
KI = tone control

- 1 = Control open
2 = Control in mechanical center position
3 = Control turned back

Bass and high-frequency peaking and high-frequency reducing

La 1, KI 1
Feed in 1000 Hz, 0 dB absolute
High-frequency peaking at 10 kHz 10 – 16 dB
Bass peaking at 100 Hz 8 – 12 dB
High-frequency reduction at 10 kHz 13 – 17 dB
Bass reduction at 100 Hz 13 – 17 dB

Frequency response

KI 2, La 1
Feed in 1000 Hz, output voltage 2 V at 4 Ohm
Deviation from 0 dB line between 100 Hz and 10 kHz ± 4 dB

Input sensitivity

KI 2, La 1
Feed in 1000 Hz
Input voltage necessary for 2 V output voltage 200 – 300 mV

Noise voltage

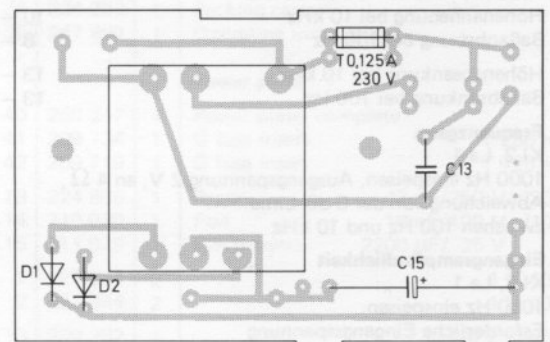
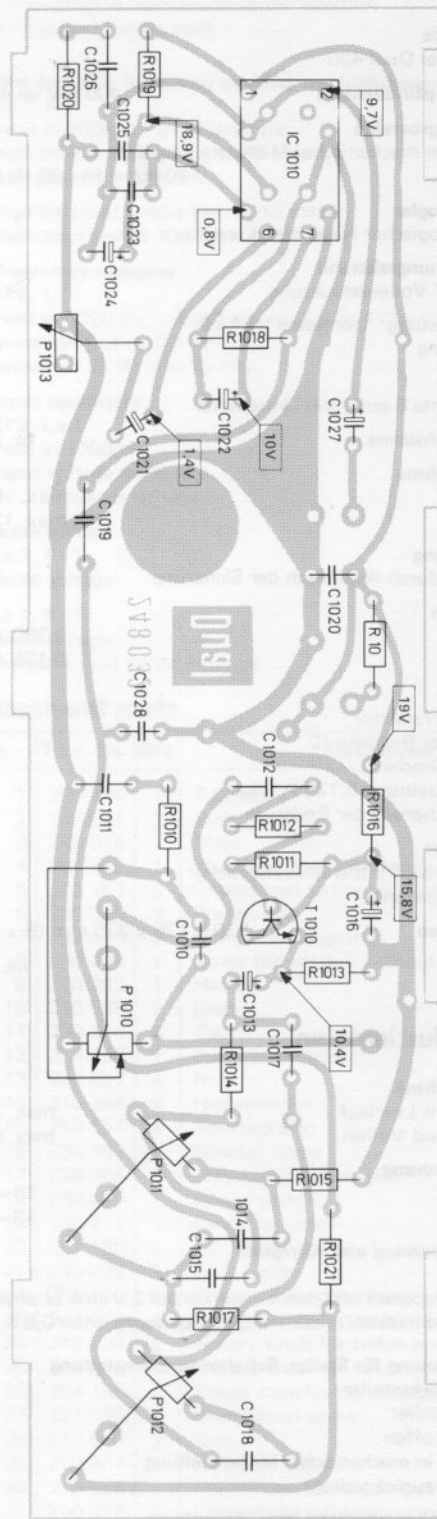
La 3, KI 1
Noise voltage < 1.5 mV
La 1, KI 1
Noise voltage < 25 mV
Tonearm next to the support

Replacement parts

Pos.	Part-No.	Qty.	Description
1	260 248	1	Base body
2	248 021	2	Retainer
3	248 018	1	Slide
4	260 249	1	Working panel with fascia complete
5	210 287	8	Cheesehead self-tapping screw B 2.9 x 13
6	230 009	2	Pushbutton
7	230 479	2	Compression spring
8	260 244	1	Cover top section without speaker
9	260 245	1	Handle
10	210 586	2	Disc 3.2 DIN 125
11	230 474	4	Cap
12	234 152	1	Speaker complete
13	230 697	4	Nut M 4
14	210 366	4	Hexagon nut BM 4
15	210 157	4	Toothed disc A 4.3
16	234 153	1	Speaker cable
17	236 354	1	Stop section complete
18	230 690	1	Power switch
19	220 212	1	Centering piece
20	237 180	1	LED, red CQY 65
21	246 022	1	LED holder
22	243 750	1	Power cable, complete
23	248 041	1	Rotary knob for mains switch
24	248 039	2	Rotary knob for treble and bass
25	248 036	1	Rotary knob for volume
26	234 138	1	Power transformer, complete
27	221 989	2	Cheesehead screw AM 4 x 20
28	210 639	2	Disc 4.2/10/0.5
29	210 367	2	Hexagon nut M 4
30	230 685	1	Cheesehead self-tapping screw B 4.2 x 13
31	210 283	1	Cheesehead self-tapping screw B 2.9 x 6.5
32	210 586	1	Disc 3.2
33	227 467	3	Hexagon self-tapping screw BZ 2.9 x 6.5
34	234 252	1	Packing carton
35	247 869	1	Operating instructions
			Power plate
40	260 247	1	Power plate, complete
41	209 734	1	G fuse insert T 250 mA
42	209 719	1	G fuse insert T 125 mA
C 13	224 886	1	Paper 47 nF/250 V ~ / 20 %
C 14	210 920	1	Foil 10 nF/100 V / 10 %
C 15	211 079	1	Electrolytic 2200 µF / 25 V
D 1	227 344	2	1 N 4001
D 2	227 344	2	1 N 4001
R 10	239 382	1	2,7 kΩ / 0.25 W / 5 %

24	248 039	2	Bouton rotatif pour graves et aigus	
25	248 036	1	Bouton rotatif de volume	
26	234 138	1	Transformateur secteur compl.	
27	221 989	2	Vis à tête bombée	AM 4 x 20
28	210 639	2	Rondelle	4,2/10/0,5
29	210 367	2	Ecrou à six pans	M 4
30	230 685	1	Vis Parker à tête bombée	B 4,2 x 13
31	210 283	1	Vis Parker à tête bombée	B 2,9 x 6,5
32	210 586	1	Rondelle	3,2
33	227 467	3	Vis Parker hexagonale	BZ 2,9 x 6,5
34	234 252	1	Carton d'emballage	
35	247 869	1	Instructions de service	
Plaque secteur				
40	260 247	1	Plaque secteur compl.	
41	209 734	1	Fusible G	T 250 mA
42	209 719	1	Fusible G	T 125 mA
C 13	224 886	1	Papier	47 nF/250 V~/20 %
C 14	210 920	1	A feuille	10 nF/100 V /10 %
C 15	211 079	1	Chimique	2200 µF/ 25 V
D 1	227 344	2		1 N 4001
D 2	227 344	2		1 N 4001
R 10	239 382	1		2,7 kΩ/0,25 W/5 %
Amplificateur				
50	260 246	1	Plaque d'amplificateur compl.	
C 1010	224 607	1	Céramique	56 pF/500 V/10 %
C 1011	248 073	1	A feuille	6,8 nF/250 V/10 %
C 1012	226 459	4	A feuille	0,1 µF/100 V/ 5 %
C 1013	220 550	1	Chimique	4,7 µF/ 25 V
C 1014	222 499	1	A feuille	0,22 µF/100 V/ 5 %
C 1015	222 498	2	A feuille	33 nF/250 V/ 5 %
C 1016	226 453	1	Chimique	47 µF/ 16 V
C 1017	248 072	1	A feuille	4,7 nF/250 V/10 %
C 1018	222 498	2	A feuille	33 nF/250 V/ 5 %
C 1019	226 459	4	A feuille	0,1 µF/100 V/ 5 %
C 1020	226 459	4	A feuille	0,1 µF/100 V/ 5 %
C 1021	248 075	1	Chimique	220 µF/ 10 V
C 1022	248 074	1	Chimique	100 µF/ 16 V
C 1023	226 632	2	A feuille	470 pF/ 63 V/10 %
C 1024	248 074	1	Chimique	100 µF/ 16 V
C 1025	248 071	1	A feuille	2,2 nF/250 V/10 %
C 1026	226 459	4	A feuille	0,1 µF/100 V/ 5 %
C 1027	229 943	1	Chimique	470 µF/ 16 V
C 1028	226 632	2	A feuille	470 pF/ 63 V/10 %
P 1010	231 063	1		1,3 MΩ
P 1011	233 206	2		50 kΩ
P 1012	233 206	2		50 kΩ
P 1013	238 586	1	Régulateur	100 Ω
R 1010	239 378	1		39 kΩ/0,25 W/ 5 %
R 1011	226 535	1		4,7 MΩ/0,25 W/10 %
R 1012	239 370	2		2,2 kΩ/0,25 W/ 5 %
R 1013	239 369	1		18 kΩ/0,25 W/ 5 %
R 1014	239 389	1		8,2 kΩ/0,25 W/ 5 %
R 1015	239 376	1		1 kΩ/0,25 W/ 5 %
R 1016	239 398	1		6,8 kΩ/0,25 W/ 5 %
R 1017	239 370	2		2,2 kΩ/0,25 W/ 5 %
R 1018	239 404	1		100 kΩ/0,25 W/ 5 %
R 1019	224 593	1		220 Ω/0,25 W/ 5 %
R 1020	227 375	1		2,2 Ω/0,50 W/ 5 %
R 1021	239 389	1		8,2 kΩ/0,25 W/ 5 %
T 1010	238 136	1		BC 549 C
IC1010	239 720	1		TBA 810 AS

Sous réserve de modifications !



			Amplifier	
	50	260 246	1	Amplifier plate, complete
C 1010	224 607	1	Ceramic	56 pF/500 V/10 %
C 1011	248 073	1	Foil	6.8 nF/250 V/10 %
C 1012	226 459	4	Foil	0.1 μ F/100 V/ 5 %
C 1013	220 550	1	Electrolytic	4.7 μ F/ 25 V
C 1014	222 499	1	Foil	0.22 μ F/100 V/ 5 %
C 1015	222 498	2	Foil	33 nF/250 V/ 5 %
C 1016	226 453	1	Electrolytic	47 μ F/ 16 V
C 1017	248 072	1	Foil	4.7 nF/250 V/10 %
C 1018	222 498	2	Foil	33 nF/250 V/ 5 %
C 1019	226 459	4	Foil	0.1 μ F/100 V/ 5 %
C 1020	226 459	4	Foil	0.1 μ F/100 V/ 5 %
C 1021	248 075	1	Electrolytic	220 μ F/ 10 V
C 1022	248 074	1	Electrolytic	100 μ F/ 16 V
C 1023	226 632	2	Foil	470 pF/ 63 V/10 %
C 1024	248 074	1	Electrolytic	100 μ F/ 16 V
C 1025	248 071	1	Foil	2.2 nF/250 V/10 %
C 1026	226 459	4	Foil	0.1 μ F/100 V/ 5 %
C 1027	229 943	1	Electrolytic	470 μ F/ 16 V
C 1028	226 632	2	Foil	470 pF/ 63 V/10 %
P 1010	231 063	1		1.3 M Ω
P 1011	233 206	2		50 k Ω
P 1012	233 206	2		50 k Ω
P 1013	238 586	1	Control	100 Ω
R 1010	239 378	1		39 k Ω /0.25 W/ 5 %
R 1011	226 535	1		4.7 M Ω /0.25 W/10 %
R 1012	239 370	2		2.2 k Ω /0.25 W/ 5 %
R 1013	239 369	1		18 k Ω /0.25 W/ 5 %
R 1014	239 389	1		8.2 k Ω /0.25 W/ 5 %
R 1015	239 376	1		1 k Ω /0.25 W/ 5 %
R 1016	239 398	1		6.8 k Ω /0.25 W/ 5 %
R 1017	239 370	2		2.2 k Ω /0.25 W/ 5 %
R 1018	239 404	1		100 k Ω /0.25 W/ 5 %
R 1019	224 593	1		220 Ω /0.25 W/ 5 %
R 1020	227 375	1		2.2 Ω /0.50 W/ 5 %
R 1021	239 389	1		8.2 k Ω /0.25 W/ 5 %
T 1010	238 136	1		BC 549 C
IC1010	239 720	1		TBA 810 AS

Alterations reserved!

Caractéristiques techniques

Châssis électrophone

Tourne-disque Dual 430

Sensibilité d'entrée 400 mV sur 470 k Ω

Bande passante

Mesurée avec les régulateurs de tonalité en position médiane 20 Hz – 16 000 Hz \pm 3 dB

Régulateur de volume

Avec correction physiologique

Rapport signal/bruit

Se rapportant à la modulation maximum 42 dB

Puissance de sortie (mesurée sur 4 Ω)

Puissance musicale 6 watts

Sorties

Prise phono à 5 pôles avec commutateur

Puissance absorbée

env. 25 VA

Consommation de courant

A vide max. 80 mA

A pleine charge max. 130 mA

Tension secteur

Commutable en remplaçant le fusible

Fusibles

115 V 0,250 A lent

230 V 0,125 A lent

Équipement

1 transistor au silicium

1 unité intégrée IC

2 diodes au silicium

1 fusible G 0,125 A lent

pour protéger l'étage final

Haut-parleur

Haut-parleur spécial à large bande 6 watts

Impédance 4 – 5 Ω

Dimensions 310 x 125 x 335 mm (largeur x hauteur x profondeur)

Poids env. 5,1 kg

Caractéristiques de contrôle et d'ajustage

Consommation de courant

Avec 220 V, à vide max. 25 mA

Avec 220 V, à pleine charge max. 90 mA

Tension de service

A vide 18 – 19 V

à pleine charge 13 – 15 V

Tension de sortie et taux de distorsion

KI 2, La 1

Appliquer 1000 Hz et amener l'amplificateur à 2 V sur 4 Ω . Le taux de distorsion doit être inférieur à 0,8 % avec cette tension de sortie

Abréviation pour les régulateurs, commutateurs et réglages

La = régulateur de volume

KI = régulateur de tonalité

1 = régulateur ouvert

2 = régulateur en position médiane

3 = régulateur refermé

Accentuation et affaiblissement des graves et des aigus

La 1, KI 1

Appliquer 1000 Hz, 0 dB absolu

Accentuation des aigus à 10 kHz 10 – 16 dB

Accentuation des graves à 100 Hz 8 – 12 dB

Affaiblissement des aigus à 10 kHz 13 – 17 dB

Affaiblissement des graves à 100 Hz 13 – 17 dB

Réponse en fréquence

KI 2, La 1

Appliquer 1000 Hz, tension de sortie 2 V, sur 4 Ω ,

écart de la caractéristique 0 dB entre 100 Hz et 10 kHz \pm 4 dB

Sensibilité d'entrée

KI 2, La 1

Appliquer 1000 Hz.

Tension d'entrée requise pour une tension de sortie de 2 V 200 – 300 mV

Tension de bruit

La 3, KI 1

Tension de bruit < 1,5 mV

La 1, KI 1

Tension de bruit < 25 mV

Brais du pick-up à côté du support.

Pièces détachées

Pos.	Référ.	ndp	Désignation
1	260 248	1	Fond
2	248 021	2	Fixation
3	248 018	1	Curseur
4	260 249	1	Planche avec cache compl.
5	210 287	8	Vis Parker à tête bombée B 2,9 x 13
6	230 009	2	Touche
7	230 479	2	Ressort de pression
8	260 244	1	Partie supérieure du couvercle sans haut-parleur
9	260 245	1	Poignée
10	210 586	2	Rondelle 3,2 DIN 125
11	230 474	4	Capuchon
12	234 152	1	Haut-parleur compl.
13	230 697	4	Ecrou à chapeau M 4
14	210 366	4	Ecrou à six pans BM 4
15	210 157	4	Rondelle dentée A 4,3
16	234 153	1	Câble de haut-parleur
17	236 354	1	Pièce de butée compl.
18	230 690	1	Commutateur secteur
19	220 212	1	Pièce de centrage
20	237 180	1	Diode lumineuse rouge CQY 65
21	246 022	1	Support de diode lumineuse
22	243 750	1	Câble secteur compl.
23	248 041	1	Bouton rotatif pour commutateur secteur