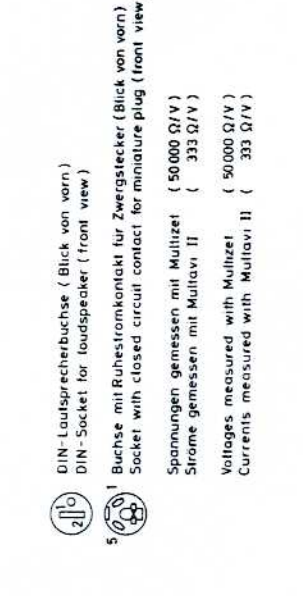
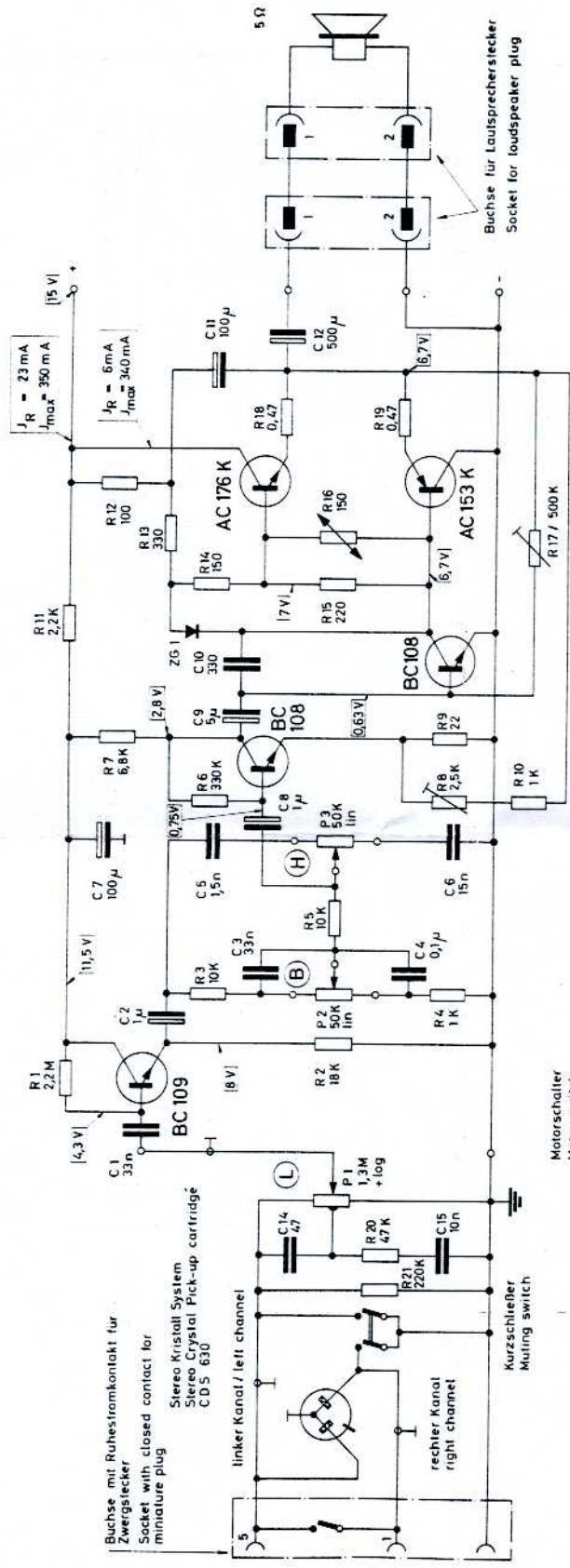


# Schaltsschema P 410 V1 / H 410 V1 P 1010 SV / H 1010 SV Wiring Diagram



ohne Signal  
15 V without signal  
12 V for  $P_{out} = 2.5 W$   
10 V for  $P_{out} = 2.5 W$

Anderungen vorbehalten!  
Alteration reserved!

1 Buchse mit Ruhestromkontakt für Zwergerstecker (Blick von vorn)  
Socket with closed circuit contact for miniature plug (front view)

Spannungen gemessen mit Multizet (50 000 Ω/V)  
Strome gemessen mit Multitavi II (333 Ω/V)

Voltages measured with Multizet (50 000 Ω/V)  
Currents measured with Multitavi II (333 Ω/V)

Dual Gebrüder Steidinger, 7742 St. Georgen / Schwarzwald