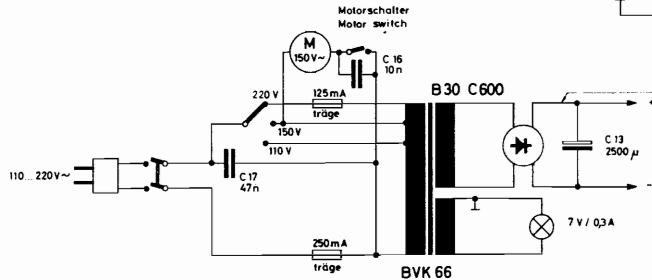
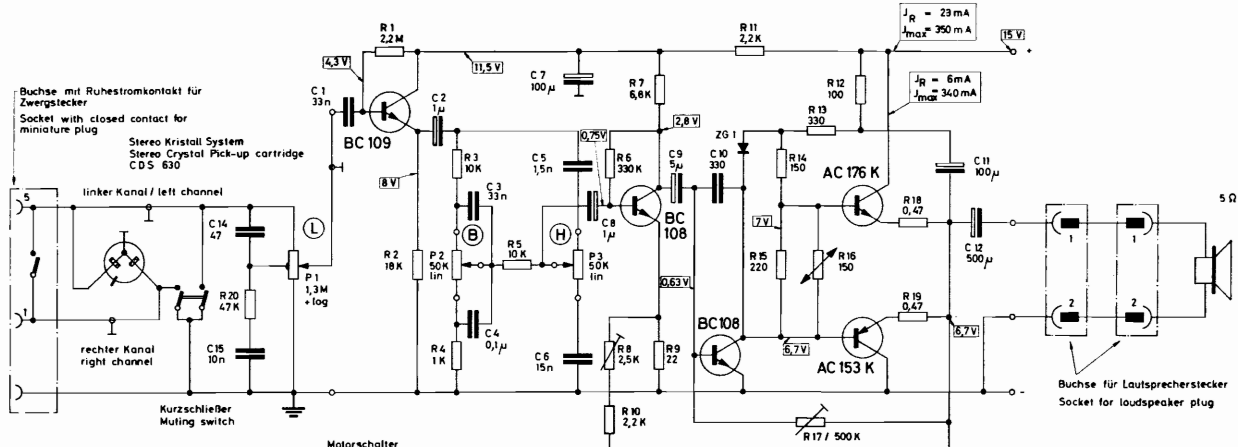






# Schaltschema P 410 V1 / H 410V1 P1010 AV / H 1010 AV Wiring Diagram



Anderungen vorbehalten!  
Alteration reserved!

-  DIN-Lautsprecherbuchse (Blick von vorn)
-  DIN-Socket for loudspeaker (front view)
-  Buchse mit Ruhestromkontakt für Zwergstecker (Blick von vorn)
-  Socket with closed circuit contact for miniature plug (front view)

Spannungen gemessen mit Multizet ( 50000 Ω/V )  
Ströme gemessen mit Multivai II ( 333 Ω/V )

Voltages measured with Multizet ( 50000 Ω/V )  
Currents measured with Multivai II ( 333 Ω/V )