

# Dual

## Service-Anleitung P 410 V1 / H 410 V1 P 1010 SV / H 1010 SV



Für den Fachhandel

Ausgabe 2 D TV 51

### Technische Daten

**Phonochassis:**  
**Stromart:**

**Netzspannung:**  
**Leistungsaufnahme:**  
**Plattentellerdrehzahlen:**  
**Tonabnehmer:**

**Übertragungsbereich des  
Tonabnehmersystems:**  
**Verstärker:**

**Bestückung:**

**Lautsprecher:**  
**Sicherungen:**

**Gewicht:**

**Abmessungen:**

### P 410 V1 / H 410 V1

Plattenspieler Dual 410  
50 oder 60 Hz Wechselstrom  
(umrüstbar durch Austausch der Antriebsrolle)  
110, 150 oder 220 V umschaltbar  
ca. 22 VA  
78, 45, 33 $\frac{1}{3}$  und 16 $\frac{2}{3}$  U/min  
Dual Stereo-Kristall-Tonabnehmersystem  
CDS 630 mit Duplo-Saphirnadel DN 5

30 Hz — 16 kHz  
4-stufiger Transistor-Verstärker  
mit eisenloser 4 Watt-Gegentakt-Endstufe  
Selen-Gleichrichter B 30 C 600 / 1000  
Transistoren: BC 109 C, BC 108 A,  
BC 108 C, AC 176 K / AC 153 K gepaart  
Silizium-Diode ZG 1  
4 Watt Spezial-Lautsprecher  
220 V: 125 mA träge  
110 / 150 V: 250 mA träge  
P 410 V1 H 410 V1  
5,6 kg 6,5 kg  
P 410 V1 H 410 V1  
340 x 275 x 168 mm 365 x 270 x 165 mm

### P 1010 SV / H 1010 SV

Plattenwechsler Dual 1010 S  
50 oder 60 Hz Wechselstrom  
(umrüstbar durch Austausch der Antriebsrolle)  
110, 150 oder 220 V umschaltbar  
ca. 25 VA  
78, 45, 33 $\frac{1}{3}$  und 16 $\frac{2}{3}$  U/min  
Dual Stereo-Kristall-Tonabnehmersystem  
CDS 630 mit Duplo-Saphirnadel DN 5

30 Hz — 16 kHz  
4-stufiger Transistor-Verstärker  
mit eisenloser 4 Watt-Gegentakt-Endstufe  
Selen-Gleichrichter B 30 C 600 / 1000  
Transistoren: BC 109 C, BC 108 A,  
BC 108 C, AC 176 K / AC 153 K gepaart  
Silizium-Diode ZG 1  
5 Watt Spezial-Lautsprecher  
220 V: 125 mA träge  
110 / 150 V: 250 mA träge  
P 1010 SV H 1010 SV  
9,6 kg 10,2 kg  
P 1010 SV H 1010 SV  
395 x 345 x 185 mm 405 x 345 x 185 mm

Ersatzteile, Funktionsbeschreibung sowie Reparatur- und Justierhinweise für den Plattenspieler Dual 410 und den Plattenwechsler Dual 1010 S sind den entsprechenden Service-Anleitungen zu entnehmen.

**DUAL GEBRÜDER STEIDINGER · 7742 ST. GEORGEN / SCHWARZWALD**

V 409 8 / 967 H

Printed in Germany

Fig. 1 Schaltschema Transistor-Verstärker TV 51 für P 410 V 1 / H 410 V 1 / P 1010 SV / H 1010 SV

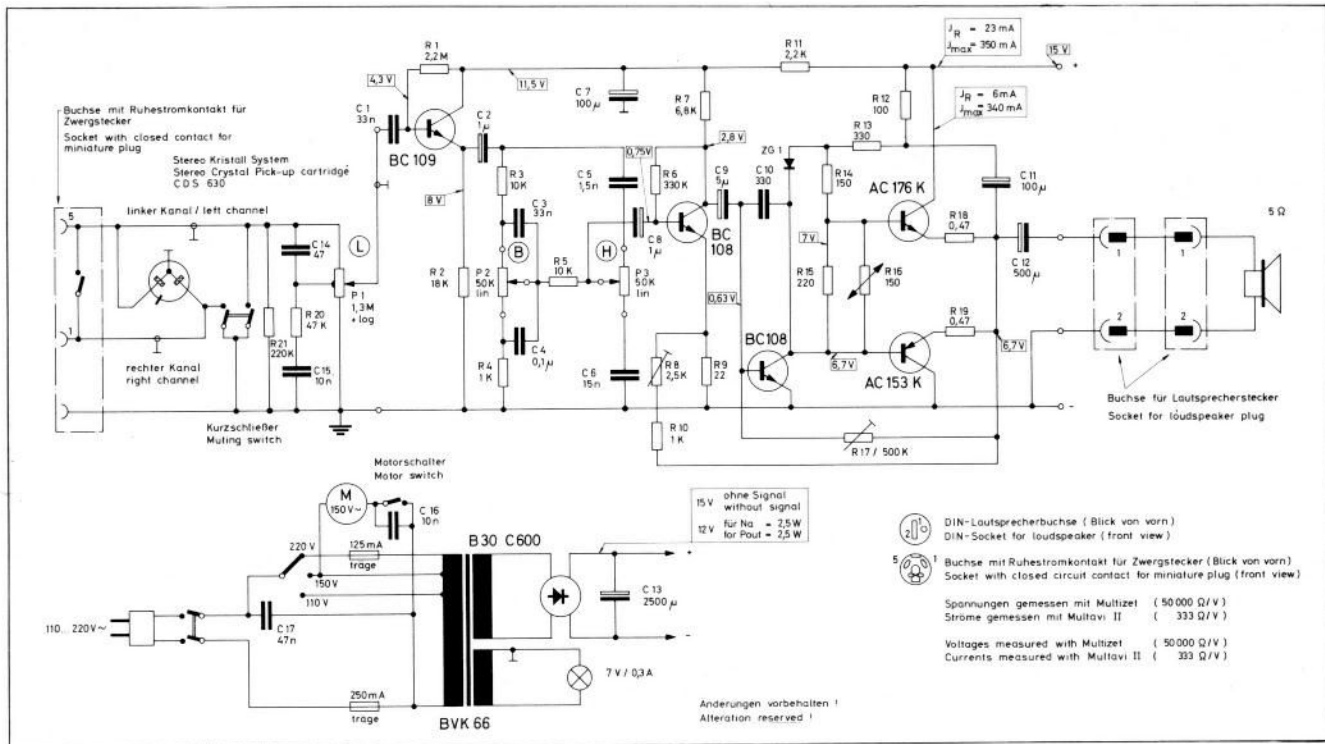
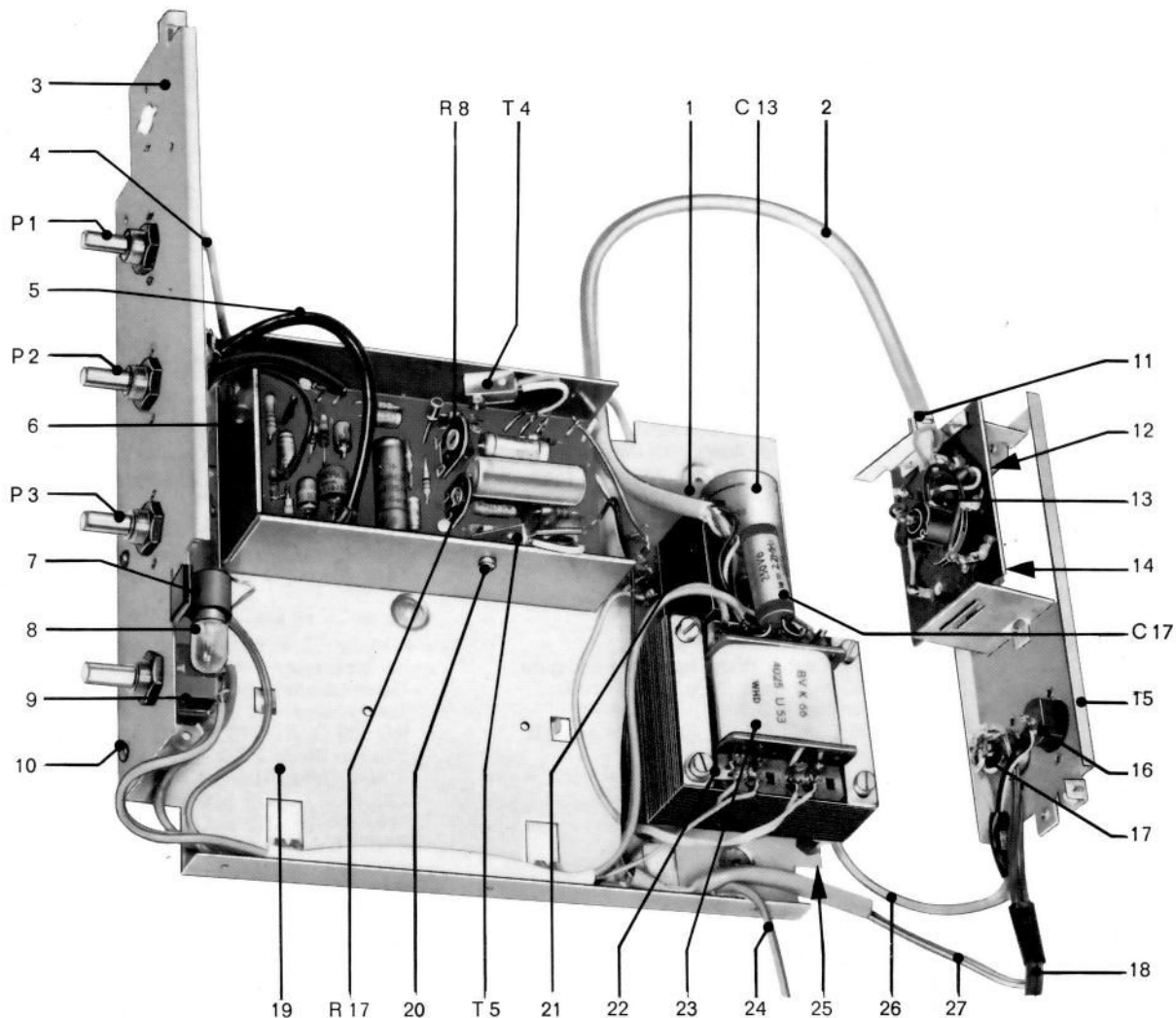


Fig. 2 Transistor-Verstärker TV 51 kpl.



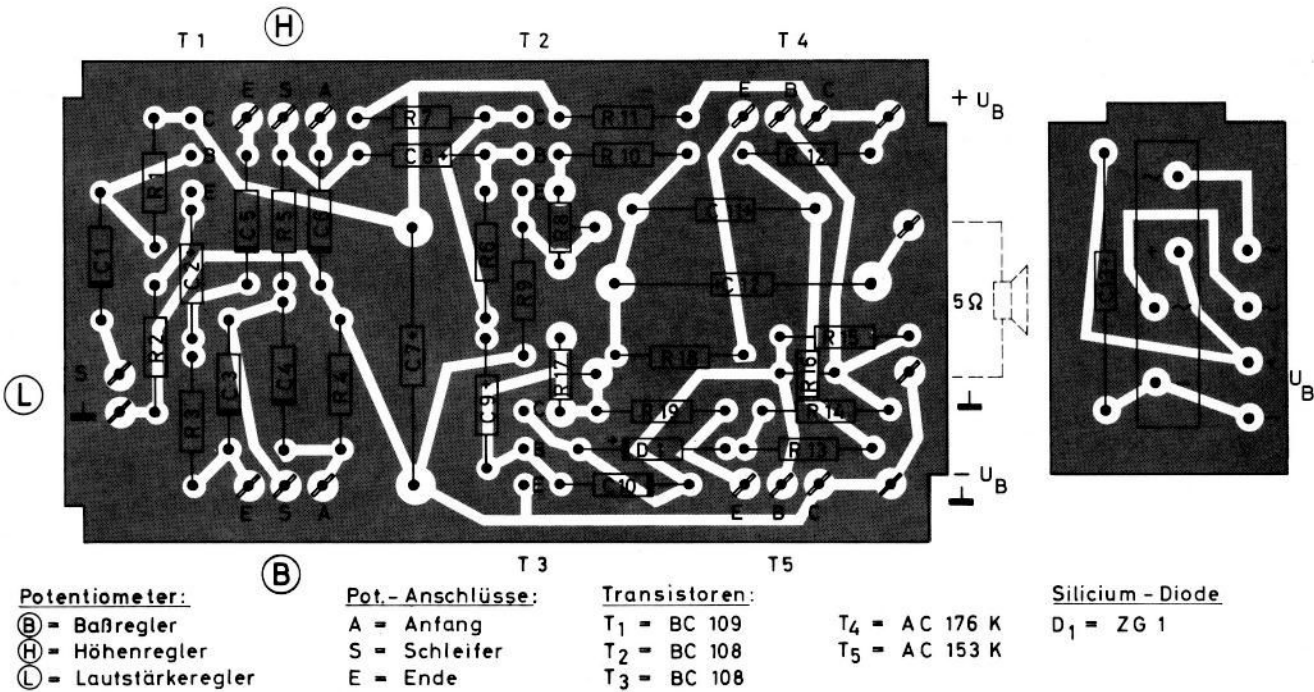
## Ersatzteile Transistor-Verstärker TV 51

Pos.-Nr.	B.-Nr.	Bezeichnung	Anzahl pro Gerät	Preis pro Stück DM
1	36 P - U 4	Ätzschaltplatte kpl. mit Gleichrichter und Elyt-Kondensator	1	7.50
2	36 P - 38	Trafokabel 6-adrig	1	—,60
3	36 P - 20	Frontplatte	1	—,60
4	36 P - 22	Abschirmkabel 1-adrig (Lautstärkereger-Verstärkereinheit)	1	—,40
5	36 P - 32	Abschirmkabel 3-adrig (Baßregler-Verstärkereinheit und Höhenregler-Verstärkereinheit)	2	—,60
6	36 P - U 10	Transistor-Verstärkereinheit kpl.	1	28.—
7	4172/9	Lampenfassung E 10	1	—,20
8	4013/14	Glühlampe E 10 / 7 V / 0,3 A	1	—,45
9	4022/117	Netzschalter 2-polig	1	1.50
10	LBK 2,9/6,5	Linseblechschraube mit Kreuzschlitz B 2,9 x 6,5	5	—,02
11	33 D - 12	Haltebügel	1	—,05
12	4024/25	Netzsicherung 125 mA träge (220 V)	1	—,25
13	33 D - U 5	Schaltplatte kpl. mit Spannungswähler	1	1.50
14	36 P - 60	Sicherungsschild	1	—,05
14	4024/44	Netzsicherung 250 mA träge (110/150 V)	1	—,25
15	36 P - U 26	Anschlußrahmen kpl.	1	10.20
15	33 D - 13	Anschlußschild	1	—,05
16	4019/16	Lautsprechersteckdose 2-polig	1	—,40
16	4123/4 c	Hohlkiet 3 x 0,3 x 4	4	—,02
17	4019/9	Flanschsteckdose 2-polig	1	—,60
17	4123/4 c	Hohlkiet 3 x 0,3 x 4	4	—,02
18	36 P - 54	TA-Kabel 2 x 1-adrig abgeschirmt	1	—,80
19	36 P - 2	Grundplatte	1	1.40
20	Z 3/10 a	Zylinderschraube AM 3 x 10	2	—,01
20	M 3/4 b	Sechskantmutter M 3 (zur Befestigung der Transistoren T 4 und T 5)	2	—,02
21	4023/28	Selen-Gleichrichter B 30 C 600 / 1000	1	3.20
22	4104/3	Lötöse	1	—,02
22	4,2/10/0,5 St	Scheibe	1	—,02
23	4025 / U 53	Netztransformator kpl.	1	11.—
24	36 P - U 22	Netzkabel mit Stecker	1	1.60
25	Z 4/5 a	Zylinderschraube AM 4 x 5	4	—,01
26	36 P - 23	Abschirmkabel 1-adrig	1	—,50
27	36 P - 50	Lautsprecherkabel 2-adrig	1	—,20
<b>Potentiometer</b>				
P 1	4022/115	Potentiometer 1,3 MOhm pos. log. (Lautstärkereger)	1	2.—
P 2	4022/116	Potentiometer 50 kOhm lin. (Baßregler)	2	2.—
P 3	4022/116	Potentiometer 50 kOhm lin. (Höhenregler)	2	2.—
<b>Kondensatoren</b>				
C 13	KEis 2500/20	Elyt-Kondensator 2500 µF	1	3.80
C 14	K 47/125/20	Styroflex-Kondensator 47 pF	1	—,20
C 15	K 10000/100/10	Folien-Kondensator 10 nF	1	—,25
C 17	K 47000/300~/20	Papier-Kondensator 47 nF	1	—,80
<b>Widerstände</b>				
R 20	W 47 K/0,3/10	Schicht-Widerstand 47 kOhm	1	—,15
R 21	W 220 K/0,3/10	Schicht-Widerstand 220 kOhm	1	—,15

## Ersatzteile Transistor-Verstärker-Einheit

Pos.-Nr.	B.-Nr.	Bezeichnung	Anzahl pro Gerät	Preis pro Stück DM
6	36 P - U 10	Transistor-Verstärkereinheit kpl.	1	28.—
20	M 3/4 b	Sechskantmutter M 3	2	—,02
20	Z 3/10 a	Zylinderschraube AM 3 x 10 (zur Befestigung der Transistoren T 4 und T 5)	2	—,01
<b>Dioden und Transistoren</b>				
D 1	4027/40	Silizium-Diode ZG 1	1	2.25
T 1	4027/41	Transistor BC 109 C	1	5.—
T 2	4027/37	Transistor BC 108 A	1	4.50
T 3	4027/42	Transistor BC 108 C	1	5.—
T 4, T 5	4027/43	Komplementär-Transistorpaar bestehend aus: Transistor AC 176 K und Transistor AC 153 K	1	9.85/Paar

Fig. 3 Ätzschnaltplatte Transistor-Verstärkereinheit 36 P - U 10



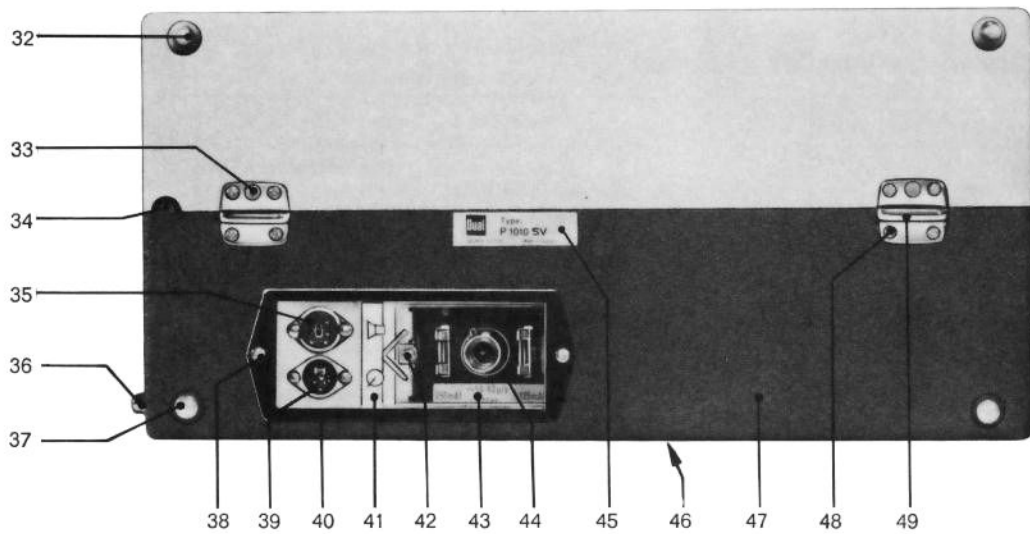
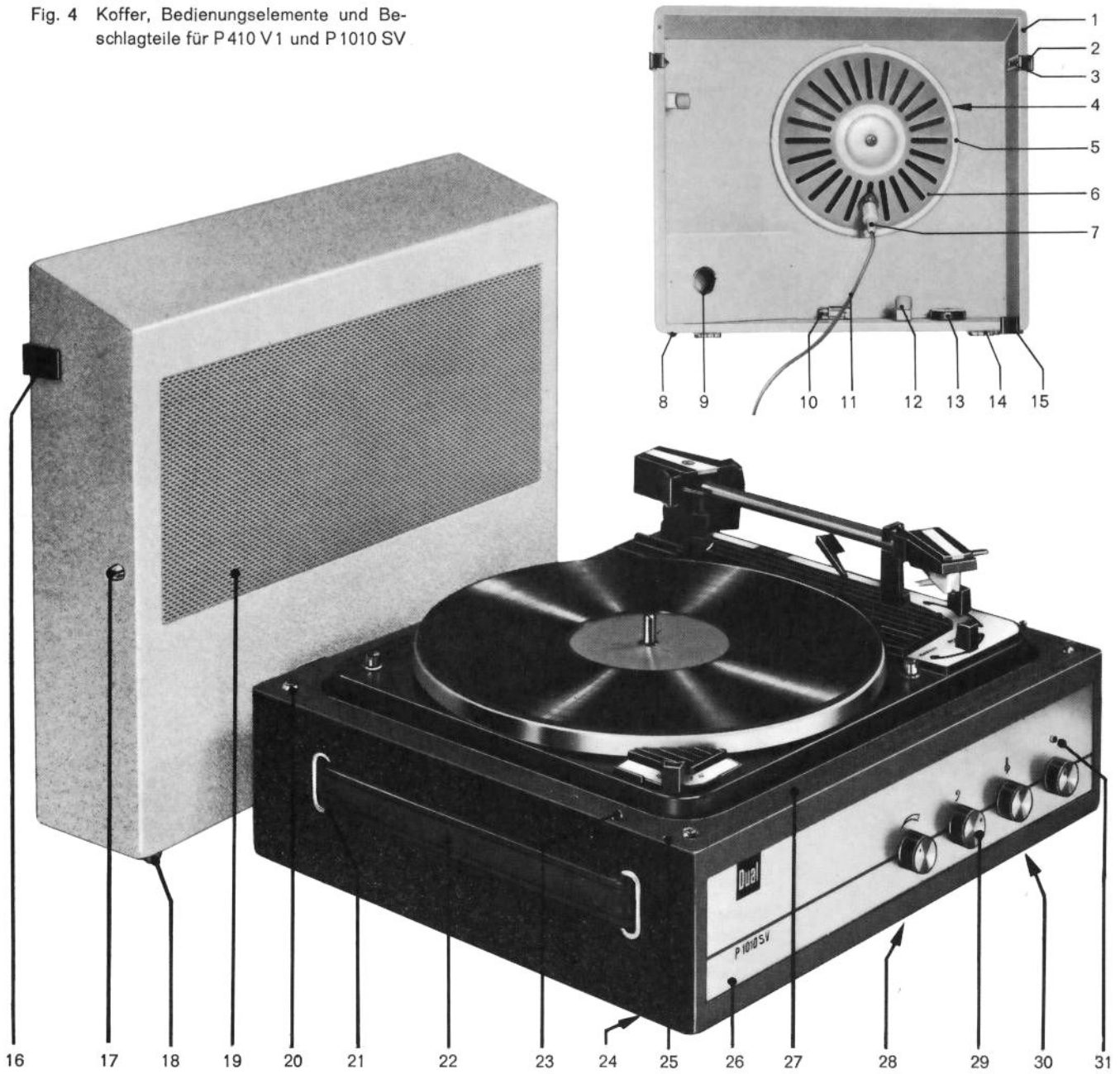
Pos.-Nr.	B.-Nr.	Bezeichnung	Anzahl pro Gerät	Preis pro Stück DM
<b>Kondensatoren</b>				
C 1	K 33000/100/10	Folien-Kondensator 33 nF	2	—,30
C 2	KEis 1/15	Elyt-Kondensator 1 µF	2	—,60
C 3	K 33000/100/10	Folien-Kondensator 33 nF	2	—,30
C 4	K 100000/100/10	Folien-Kondensator 0,1 µF	1	—,40
C 5	K 1500/400/10	Folien-Kondensator 1,5 nF	1	—,25
C 6	K 15000/100/10	Folien-Kondensator 15 nF	1	—,30
C 7	KEis 100/20	Elyt-Kondensator 100 µF	1	—,80
C 8	KEis 1/15	Elyt-Kondensator 1 µF	2	—,60
C 9	KEis 5/15	Elyt-Kondensator 5 µF	1	—,60
C 10	K 330/125/20	Styroflex-Kondensator 330 pF	1	—,20
C 11	KEis 100/15	Elyt-Kondensator 100 µF	1	—,80
C 12	KEis 500/15	Elyt-Kondensator 500 µF	1	1.20
<b>Widerstände</b>				
R 1	W 2,2 M/0,3/10	Schicht-Widerstand 2,2 MOhm	1	—,15
R 2	W 18 K/0,3/10	Schicht-Widerstand 18 kOhm	1	—,15
R 3	W 10 K/0,3/10	Schicht-Widerstand 10 kOhm	2	—,15
R 4	W 1 K/0,3/10	Schicht-Widerstand 1 kOhm	2	—,15
R 5	W 10 K/0,3/10	Schicht-Widerstand 10 kOhm	2	—,15
R 6	W 330 K/0,3/10	Schicht-Widerstand 330 kOhm	1	—,15
R 7	W 6,8 K/0,3/10	Schicht-Widerstand 6,8 kOhm	1	—,15
R 8	4022/101	Einstellregler 2,5 kOhm lin. 0,15 W	1	—,80
R 9	W 22/0,3/10	Schicht-Widerstand 22 Ohm	1	—,15
R 10	W 1 K/0,3/10	Schicht-Widerstand 1 kOhm	2	—,15
R 11	W 2,2 K/0,3/10	Schicht-Widerstand 2,2 kOhm	1	—,15
R 12	W 100/0,3/10	Schicht-Widerstand 100 Ohm	1	—,15
R 13	W 330/0,3/10	Schicht-Widerstand 330 Ohm	1	—,15
R 14	W 150/0,3/10	Schicht-Widerstand 150 Ohm	1	—,15
R 15	W 220/0,3/10	Schicht-Widerstand 220 Ohm	1	—,15
R 16	4029/6	Heißleiter K 151 150 Ohm	1	—,80
R 17	4022/114	Einstellregler 500 kOhm lin. 0,15 W	1	—,80
R 18	WD 0,47/1/10	Draht-Widerstand 0,47 Ohm	2	—,30
R 19	WD 0,47/1/10	Draht-Widerstand 0,47 Ohm	2	—,30



# Ersatzteile Verstärkerkoffer Dual P 410 V1 und P 1010 SV

Pos.-Nr.	B.-Nr. P 410 V 1	B.-Nr. P 1010 SV	Bezeichnung	Anzahl pro Gerät	Preis pro Stück DM
1	26 L - 19	26 S - 8	Paßstift	2	—,10
2	25 K - U 21	25 K - U 21	Taste kpl. (Kofferschloß)	2	—,60
		25 K - 19	Verstärkungsfeder für Taste	2	—,15
3	M 3/4 b	M 3/4 b	Sechskantmutter M 3	13	—,02
4		26 H - 23	Zwischenlage	1	—,20
5	3,2/8/1a St	3,2/8/1a St	Scheibe	8	—,01
	M 3/4 b	M 3/4 b	Sechskantmutter M 3	13	—,02
6	25 V - U 10	26 N - 14 **	Flachlautsprecher	1	17.50/19.50**
7	4012/29	4012/29	Lautsprecherstecker	2	—,50
8	26 K - 10	26 K - 10	Bodennagel	4	—,20
9	4697/1	4697/1	Rosette	1	—,10
10		13 F - 4	Halter für Plattenstift und Wechselachse	1	—,30
		HHK 3/10	Halbrundholzschraube mit Kreuzschlitz 3 x 10	10	—,02
			Plattenstiftaufnahme für P 1010 AV	1	—,65
11	25 K - U 18	25 K - U 18	Lautsprecherkabel kpl.	1	2.20
12		26 H - 12	Winkel	2	—,10
		26 H - 16	Druckstollen	2	—,10
		M 3/4 b	Sechskantmutter M 3	13	—,02
13		29 D - 18	Puckhalter für P 1010 AV	1	—,05
		HH 2/8	Halbrundholzschraube 2 x 8	1	—,01
14	61 A - U 18	61 A - U 18	Scharnier kpl.	2	—,60
15	29 A - 10	29 A - 10	Netzkabeldurchführung	1	—,10
16	25 K - U 21	25 K - U 21	Taste kpl. (Kofferschloß)	2	—,60
17	22 F - 7	22 F - 7	Bodennagel	3	—,15
18	26 K - 10	26 K - 10	Bodennagel	4	—,20
19	25 K - 2	26 K - 11	Lautsprechergitter	1	2.50
20	25 E - 46	25 E - 46	Unterlegscheibe geprägt	4	—,02
	LSHK 3/35 c		Linsensenholzschraube mit Kreuzschlitz 3 x 35	4	—,05
		LSHK 3/40 c	Linsensenholzschraube mit Kreuzschlitz 3 x 40 (zur Befestigung des Montagebodens)	4	—,05
21	25 L - 16	26 K - 22 **	Ose (Traggriffblende)	2	—,15/—,20**
22	25 L - 15	26 K - 20 **	Traggriff	1	1.—/ 1.20**
	25 L - 14	26 K - 21 **	Haltefeder für Traggriff	1	—,20/—,30**
	M 3/4 b	M 3/4 b	Sechskantmutter M 3	13	—,02
23	HHK 3/15	HHK 3/15	Halbrundholzschraube mit Kreuzschlitz 3 x 15	2	—,02
24	21 A - 31	21 A - 31	Stollen für Kofferboden	3	—,10
25	4124/7 a	4124/7 a	Rohrniet A 4 x 0,4 x 7	2	—,02
26	25 V - 4	26 T - 6 **	Blende	1	2.50/ 3.—**
		26 S - 6	Blende für P 1010 AV	1	3.—
27	25 P - U 22	26 S - U 16 **	Montageboden zur Aufnahme des Phonochassis anthrazit	1	7.—/ 9.—**
	25 P - U 23	26 S - U 17 **	Montageboden zur Aufnahme des Phonochassis granadrot	1	7.—/ 9.—**
28	29 D - 14	29 D - 14	Gitterrahmen	2	—,10
29	29 C - U 18	29 C - U 18	Drehknopf	4	—,70
	25 C - 54	25 C - 54	Filzring	4	—,02
30	25 E - 44	25 E - 44	Unterlegscheibe geprägt	4	—,01
	LSBK 3,9/13	LSBK 3,9/13	Linsensenblechschraube mit Kreuzschlitz BZ 3,9 x 13 (zur Verstärker-Befestigung)	4	—,02
31	26 H - 15	26 U - 8	Leuchtstab	1	—,10
		12 A - 92	Federscheibe	1	—,03
		26 H - 15	Leuchtstab für P 1010 AV	1	—,10
	4694/6	4694/6	Sperrscheibe 6, lösbar	1	—,03
	6,2/16/0,5 Ps		Scheibe	1	—,01
32	26 K - 10	26 K - 10	Bodennagel	4	—,20
33	61 A - 27	61 A - 27	Gummistollen für Scharnier	2	—,05
34	29 A - 10	29 A - 10	Netzkabeldurchführung	1	—,10
35	4019/16	4019/16	Lautsprechersteckdose 2-polig	1	—,40
	4123/4 c	4123/4 c	Hohniet 3 x 0,3 x 4	4	—,02
36	22 F - 7	22 F - 7	Bodennagel	3	—,15
37	26 K - 10	26 K - 10	Bodennagel	4	—,20
38	LSK 3/15 a	LSK 3/15 a	Linsensenkschraube mit Kreuzschlitz AM 3 x 15	2	—,02
	3,2/8/1,5 St	3,2/8/1,5 St	Scheibe	2	—,01
39	4019/9	4019/9	Flanschsteckdose 2-polig	1	—,60
	4123/4 c	4123/4 c	Hohniet 3 x 0,3 x 4	4	—,02
40	25 K - 10	25 K - 10	Abdeckrahmen	1	—,40
41	33 D - 13	33 D - 13	Anschlußschild	1	—,05
42	L 3/4 a	L 3/4 a	Linsenschraube AM 3 x 4	1	—,01
	2,4/6/0,3 Ps	2,4/6/0,3 Ps	Scheibe	1	—,01

Fig. 4 Koffer, Bedienungselemente und Beschlagteile für P410 V1 und P1010 SV

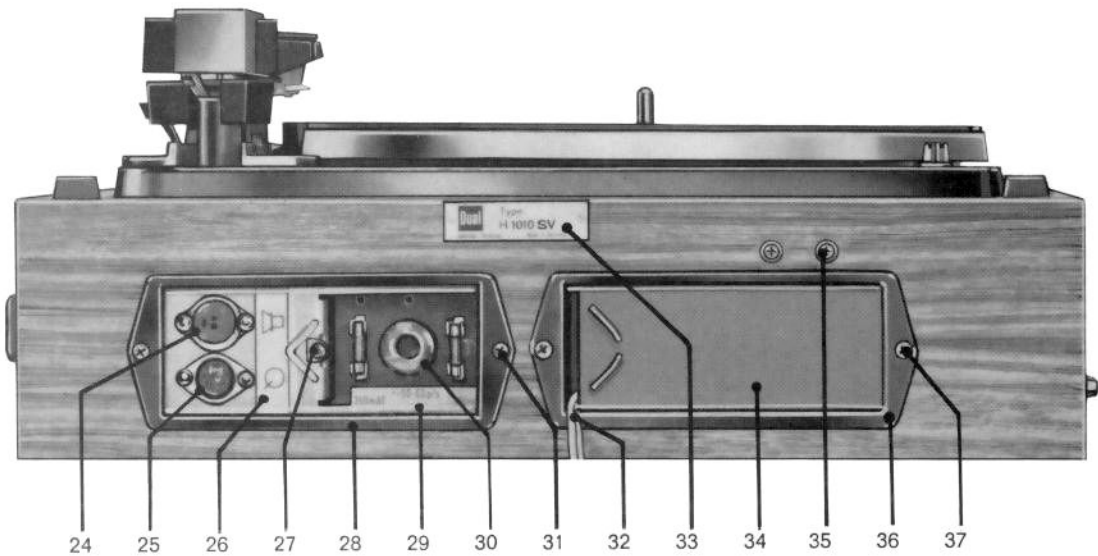
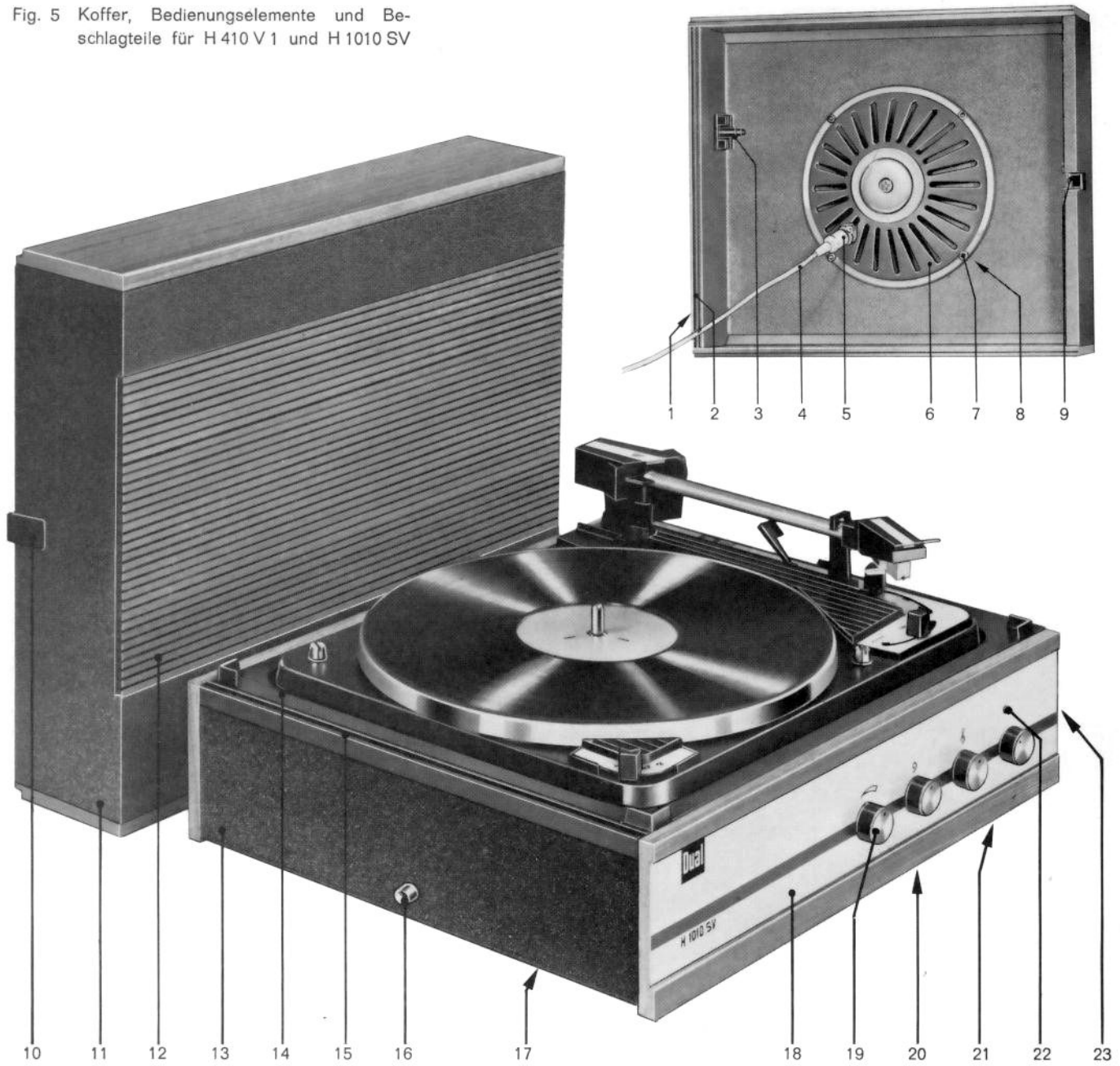


Pos.-Nr.	B.-Nr. P 410 V 1	B.-Nr. P 1010 SV	Bezeichnung	Anzahl pro Gerät	Preis pro Stück DM
43	36 P - 60	36 P - 60	Sicherungsschild	1	—,05
44	25 K - 11	25 K - 11	Abdeckscheibe	1	—,30
45	25 V - 10	26 T - 10	Typenschild	1	—,15
		26 S - 10	Typenschild für P 1010 AV	1	—,15
46	29 D - 14	29 D - 14	Gitterrahmen	2	—,10
47	25 V - U 1	26 T - U 1 **	Leerkoffer kpl.	1	58.—/78.—**
		26 S - U 1	Leerkoffer kpl. für P 1010 AV	1	78.—
48	HHK 3/10	HHK 3/10	Halbrundholzschraube mit Kreuzschlitz 3 x 10	10	—,02
49	61 A - U 18	61 A - U 18	Scharnier kpl.	2	—,60
*	36 P - Ausf. A	36 P - Ausf. A	Transistor-Verstärker TV 51 kpl.	1	68.—
*	25 F - 8	25 F - 8	Bezugstoff anthrazit		12.—/m <sup>2</sup>
*	25 F - 10	25 F - 10	Bezugstoff perlweiß		12.—/m <sup>2</sup>
*		26 M - 18	Netzleitung	1	—,30
*	25 K - U 16	26 H - U 10 **	Verpackungskarton kpl.	1	3.—/ 3.50**
*	25 V - D 1	26 T - D 1	Bedienungsanleitung		
		26 S - D 1	Bedienungsanleitung für P 1010 AV		

### Ersatzteile Phonokoffer Dual P 410 und P 1010 S

Pos.-Nr.	B.-Nr. P 410	B.-Nr. P 1010 S	Bezeichnung	Anzahl pro Gerät	Preis pro Stück DM
1	26 L - 19	26 L - 19	Paßstift	2	—,10
2	25 K - U 21	25 K - U 21	Taste kpl. (Kofferschloß)	2	—,60
		25 K - 19	Verstärkungsfeder	2	—,15
3	M 3/4 b	M 3/4 b	Sechskantmutter M 3	9	—,02
8	26 K - 10	26 K - 10	Bodennagel	4	—,20
9	4697/1		Rosette	1	—,10
10		13 F - 4	Halter für Plattenstift und Wechselachse	1	—,30
		HHK 3/10	Halbrundholzschraube mit Kreuzschlitz 3 x 10	10	—,02
		12 A - 312	Aufnahmefeder für P 1010 A	1	—,40
12		26 H - 12	Winkel	2	—,10
		26 H - 16	Druckstollen	2	—,10
		M 3/4 b	Sechskantmutter M 3	9	—,02
14	21 C - 28	21 C - 28	Scharnier	2	—,60
16	25 K - U 21	25 K - U 21	Taste kpl. (Kofferschloß)	2	—,60
18	26 K - 10	26 K - 10	Bodennagel	4	—,20
20	25 E - 46		Unterlegscheibe geprägt	4	—,02
	LSHK 3/35 c		Linsensenholzschraube mit Kreuzschlitz 3 x 35	4	—,05
21	25 L - 16	26 K - 22 **	Öse (Traggriffblende)	2	—,15/—,20**
22	25 L - 15	26 K - 20 **	Traggriff	1	1.—/ 1.20**
	25 L - 14	26 K - 21 **	Haltefeder	1	—,20/—,30**
	M 3/4 b	M 3/4 b	Sechskantmutter M 3	9	—,02
23	HHK 3/15	HHK 3/15	Halbrundholzschraube mit Kreuzschlitz 3 x 15	2	—,02
24	21 A - 31	21 A - 31	Stollen für Kofferboden	3	—,10
25	4124/7 a	4124/7 a	Röhrniet A 4 x 0,4 x 7	2	—,02
27	21 G - U 12		Montageboden zur Aufnahme des Phonochassis anthrazit	1	7.—
32	26 K - 10	26 K - 10	Bodennagel	4	—,20
37	26 K - 10	26 K - 10	Bodennagel	4	—,20
45	21 H - 10	22 L - 10	Typenschild	1	—,15
		22 K - 10	Typenschild für P 1010 A	1	—,15
47	21 H - U 1	22 L - U 1 **	Leerkoffer kpl.	1	40.—/54.—**
		22 K - U 1	Leerkoffer kpl. für P 1010 A	1	54.—
48	HHK 3/10	HHK 3/10	Halbrundholzschraube mit Kreuzschlitz 3 x 10	10	—,02
49	21 C - 28	21 C - 28	Scharnier	2	—,60
*	21 A - U 4	21 A - U 4	Aufnahmedorn kpl.	1	—,30
*		21 A - U 12	Kabelfach kpl.	1	1.50
*		22 B - U 6	Halteband kpl. für P 1010 A	1	—,35
*	21 A - 6	21 A - 6	Schallplattenhalter	1	—,35
*		21 A - 49	Schieber für Kabelfach	1	—,25
*		21 A - 52	Netzkabeldurchführung	1	—,10
*	25 F - 8	25 F - 8	Bezugstoff anthrazit		12.—/m <sup>2</sup>
*	25 F - 10	25 F - 10	Bezugstoff perlweiß		12.—/m <sup>2</sup>
*		HH 2,7/7 d	Halbrundholzschraube 2,7 x 7 (für Kabelfach)	2	—,01
*		LSHK 3/13 f	Linsensenholzschraube mit Kreuzschlitz 3 x 13 (für Kabelfach)	2	—,02
*	SS 4/15	SS 4/15	Senkschneidschraube DM 4 x 15 für Aufnahmedorn	1	—,10
*	10 - 25	10 - 25	Dual-Schild	1	—,20
*	21 D - U 10	22 E - U 10 **	Verpackungskarton kpl.	1	2.40/ 3.50**
*	11 M - D 2	12 R - D 2	Bedienungsanleitung		
		12 N - D 2	Bedienungsanleitung für P 1010 A		

Fig. 5 Koffer, Bedienungselemente und Beschlagteile für H 410 V 1 und H 1010 SV





# Ersatzteile Heimgeräte Dual H 410 V 1 und H 1010 SV

Pos.-Nr.	B.-Nr. H 410 V 1	B.-Nr. H 1010 SV	Bezeichnung	Anzahl pro Gerät	Preis pro Stück DM
1	22 F - 7	22 F - 7	Bodennagel . . . . .	3	—,15
2	29 E - 112	29 D - 106	Scharnieroberteil (für Geräte mit einseitiger Verschlößtaste)	1	—,60
	29 A - U 14	29 A - U 14	Taste kpl. (für Geräte mit 2 Verschlößtasten) . . .	2	—,60
	25 K - 19	25 K - 19	Verstärkungsfeder für Taste (für Geräte mit 2 Verschlößtasten) . . .	2	—,15
3		13 F - 4	Halter für Plattenstift und Wechselachse (für Geräte mit einseitiger Verschlößtaste)	1	—,30
		HHK 3/10	Halbrundholzschraube mit Kreuzschlitz 3 x 10 . . . . .	2	—,02
		12 B - 206	Plattenstiftaufnahme (für Geräte mit 2 Verschlößtasten) . . .	1	—,65
		HHK 3/8	Halbrundholzschraube mit Kreuzschlitz 3 x 8 . . . . .	2	—,02
		29 D - 18	Puckhalter (für Geräte mit 2 Verschlößtasten) . . .	1	—,05
		HH 2/10	Halbrundholzschraube 2 x 10 . . . . .	1	—,01
4	25 K - U 18	25 K - U 18	Lautsprecherkabel kpl. . . . .	1	2,20
5	4012/29	4012/29	Lautsprecherstecker . . . . .	2	—,50
6	29 E - U 14	29 B - 18 **	Flachlautsprecher . . . . .	1	17,50/19,50**
7	3,2/8/1 a St	3,2/8/1 a St	Scheibe . . . . .	4	—,01
	M 3/4 b	M 3/4 b	Sechskantmutter M 3 . . . . .	13	—,02
8	29 E - 8	29 D - 9 **	Abstandsrolle . . . . .	4	—,10
9	29 A - U 14	29 A - U 14	Taste kpl. (Kofferschloß) . . . . .	1	—,60
	25 K - 19	25 K - 19	Verstärkungsfeder für Taste . . . . .	1	—,15
	M 3/4 b	M 3/4 b	Sechskantmutter M 3 . . . . .	13	—,02
10	29 A - U 14	29 A - U 14	Taste kpl. (Kofferschloß) . . . . .	1	—,60
11	29 E - U 110	29 D - U 110 **	Gehäuse-Oberteil kpl. (für Geräte mit einseitiger Verschlößtaste)	1	51,—/59,—**
	29 E - U 10	29 D - U 10 **	Gehäuse-Oberteil kpl. (für Geräte mit 2 Verschlößtasten) . . .	1	47,—/55,—**
12	29 E - 104	29 D - 104 **	Gitterplatte (für Geräte mit einseitiger Verschlößtaste)	1	3,60/5,20**
	29 E - 4	29 D - 4 **	Gitterplatte (für Geräte mit 2 Verschlößtasten) . . .	1	3,20/ 4,80**
13	29 E - U 103	29 M - U 1 **	Gehäuse kpl. (mit einseitiger Verschlößtaste) . . . . .	1	90,—/98,—**
	29 E - U 3	29 D - U 3 **	Gehäuse kpl. (mit 2 Verschlößtasten) . . . . .	1	84,—/92,—**
	29 E - U 102	29 M - U 4 **	Gehäuse-Unterteil kpl. (für Geräte mit einseitiger Verschlößtaste)	1	43,—/44,—**
	29 E - U 2	29 D - U 2 **	Gehäuse-Unterteil kpl. (für Geräte mit 2 Verschlößtasten) . . .	1	41,—/42,—**
14	29 E - 114	29 D - 108 **	Montageboden zur Aufnahme des Phonochassis (für Geräte mit einseitiger Verschlößtaste)	1	4,—
	29 A - 4	29 B - 4	Montageboden zur Aufnahme des Phonochassis (für Geräte mit 2 Verschlößtasten) . . .	1	4,—
	LSHK 3/30 c	LSHK 3/35 c	Linsenkholzschraube mit Kreuzschlitz 3 x 30 . . . . .	4	—,05
			Linsenkholzschraube mit Kreuzschlitz 3 x 35 . . . . .	4	—,05
15	29 E - 108	29 F - 2 **	Scharnier-Unterteil (für Geräte mit einseitiger Verschlößtaste)	1	—,50
	29 D - 22	29 D - 22	Rastnocke (für Geräte mit 2 Verschlößtasten) . . .	2	—,05
16	22 F - 7	22 F - 7	Bodennagel . . . . .	3	—,15
17	21 A - 31	21 A - 31	Stollen für Kofferboden . . . . .	3	—,15
18	29 E - 106	29 M - 6 **	Blende (für Geräte mit einseitiger Verschlößtaste)	1	2,60/3,20**
	29 E - 6	29 D - 12 **	Blende (für Geräte mit 2 Verschlößtasten) . . .	1	2,50/ 3,—**
19	29 C - U 18	29 C - U 18	Drehknopf . . . . .	4	—,70
	25 C - 54	25 C - 54	Filzring . . . . .	4	—,02
20	29 D - 14	29 D - 14	Gitterrahmen . . . . .	2	—,10
21	LSBK 3,9/13	LSBK 3,9/13	Linsensenkblechschraube mit Kreuzschlitz BZ 3,9 x 13 . . . . .	4	—,02
	25 E - 44	25 E - 44	Unterlegscheibe geprägt (zur Verstärkerbefestigung) . . . . .	4	—,01
22	26 U - 8	26 U - 8	Leuchtstab (für Geräte mit einseitiger Verschlößtaste)	1	—,10
	12 A - 92	12 A - 92	Federscheibe . . . . .	1	—,03

Pos.-Nr.	B.-Nr. H 410 V 1	B.-Nr. H 1010 SV	Bezeichnung	Anzahl pro Gerät	Preis pro Stück DM
	26 H - 15	26 H - 15	Leuchstab (für Geräte mit 2 Verschlüßtasten) . . .	1	—,10
	4694/6	4694/6	Sperrscheibe 6 . . . . .	1	—,03
23	25 L - 15	26 K - 20 **	Traggriff . . . . .	1	1.—/ 1.20**
	25 L - 16	26 K - 22 **	Ose (Traggriffblende) . . . . .	2	—,15/—,20**
	25 L - 14	26 K - 21 **	Haltefeder für Traggriff . . . . .	1	—,20/—,30**
	M 3/4 b	M 3/4 b	Sechskantmutter M 3 . . . . .	13	—,02
24	4019/16	4019/16	Lautsprecher-Steckdose 2-polig . . . . .	1	—,40
	4123/4 c	4123/4 c	Hohl Niet 3 x 0,3 x 4 . . . . .	4	—,02
25	4019/9	4019/9	Flanschsteckdose 2-polig . . . . .	1	—,60
	4123/4 c	4123/4 c	Hohl Niet 3 x 0,3 x 4 . . . . .	4	—,02
26	33 D - 13	33 D - 13	Anschlußschild . . . . .	1	—,05
27	L 3/4 a	L 3/4 a	Linsenschraube AM 3 x 4 . . . . .	1	—,01
	2,4/6/0,3 Ps	2,4/6/0,3 Ps	Scheibe . . . . .	1	—,01
28	25 K - 10	25 K - 10	Abdeckrahmen . . . . .	1	—,40
29	36 P - 60	36 P - 60	Sicherungsschild . . . . .	1	—,05
30	25 K - 11	25 K - 11	Abdeckscheibe . . . . .	1	—,30
31	LSK 3/15 a	LSK 3/15 a	Linsensenkschraube mit Kreuzschlitz AM 3 x 15 . . . . .	4	—,02
	3,2/8/1,5 St	3,2/8/1,5 St	Scheibe . . . . .	2	—,01
32	36 P - U 22	36 P - U 22	Netzkabel mit Stecker . . . . .	1	1.60
33	29 E - 10	29 M - 10	Typenschild (für Geräte mit einseitiger Verschlüßtaste)	1	—,15
	29 E - 10	29 D - 16	Typenschild (für Geräte mit 2 Verschlüßtasten) . . . . .	1	—,15
34		21 A - 49	Schieber für Kabelfach . . . . .	1	—,25
35		LSK 3/15 a	Linsensenkschraube mit Kreuzschlitz AM 3 x 15 . . . . .	4	—,02
36		21 A - U 12	Kabelfach kpl. . . . .	1	1.50
		21 A - 52	Durchführung für Netzkabel . . . . .	1	—,10
		HH 2,7/7 d	Halbrundholzschraube 2,7 x 7 . . . . .	2	—,01
37		LSHK 3/13 f	Linsensenkschraube mit Kreuzschlitz 3 x 13 . . . . .	2	—,02
*	36 P - Ausf. A	36 P - Ausf. A	Transistor-Verstärker TV 51 kpl. . . . .	1	68.—
*		29 B - 14	Tragbügel für Phonochassis . . . . .	3	—,15
*		M 3/4 b	Sechskantmutter M 3 . . . . .	13	—,02
*		26 M - 18	Netzleitung . . . . .	1	—,30
*	25 F - 8	25 F - 8	Bezugstoff anthrazit . . . . .		12.—/m <sup>2</sup>
*	29 A - 10		Rosette (Netzkabeldurchführung) . . . . .	1	—,10
*	29 E - U 114	29 F - U 30 **	Verpackungskarton kpl. (für Geräte mit einseitiger Verschlüßtaste)	1	5.50/7.—**
*	29 A - U 20	29 B - U 20 **	Verpackungskarton kpl. (für Geräte mit 2 Verschlüßtasten) . . . . .	1	4.50/ 6.50**
*	29 E - D 3	29 M - D 2	Bedienungsanleitung (für Geräte mit einseitiger Verschlüßtaste)		
	29 E - D 1	29 D - D 3	Bedienungsanleitung (für Geräte mit 2 Verschlüßtasten) . . . . .		

\* Teil ist nicht abgebildet  
Änderungen vorbehalten

Die Notierungen verstehen sich freibleibend netto ab Werk mit Ausnahme der fettgedruckten, bei denen es sich um Bruttopreise handelt.



**Dual Gebrüder Steidinger · 7742 St. Georgen / Schwarzwald**