



Ausgabe September 1976

Dual P 51

Service-Information

Service Information

Instructions de service



Dual Gebrüder Steidinger · 7742 St. Georgen/Schwarzwald

Ersatzteile

Replacement Parts

Pièces détachées

| Pos. Pos. | Art.-Nr. Part. No. Réf. | Bezeichnung | Description | Désignation | | Anzahl Qty. Quant. |
|--------------|-------------------------------|-------------------------|---------------------------|-------------------------------|----------------------------|--------------------------|
| | | IC-Endverstärker | IC Power Amplifier | Amplificateur final IC | | |
| | 239 883 | IC-Endverstärker kpl. | IC power amplifier compl. | Amplificateur final IC compl. | | 1 |
| | 227 467 | Blechschrabe | Sheet metal screw | Vis à tôle | B 2,9 x 6,5 mm | 2 |
| | 215 584 | Scheibe | Washer | Rondelle | 6/3,2/0,5 mm | 2 |
| C 20 | 216 671 | Folien-Kondensator | Foil capacitor | Condensateur à feuille | 0,1 μ F/100 V/20 % | 1 |
| C 22 | 220 531 | Elyt-Kondensator | Electrolytic capacitor | Condensateur chimique | 100 μ F/ 16 V | 2 |
| C 23 | 224 596 | Elyt-Kondensator | Electrolytic capacitor | Condensateur chimique | 220 μ F/ 6 V | 1 |
| C 24 | 227 898 | Folien-Kondensator | Foil capacitor | Condensateur à feuille | 2,2 nF/ 63 V/10 % | 1 |
| C 25 | 230 826 | Keramik-Kondensator | Ceramic capacitor | Condensateur céramique | 470 pF/500 V/10 % | 1 |
| C 26 | 220 531 | Elyt-Kondensator | Electrolytic capacitor | Condensateur chimique | 100 μ F/ 16 V | 2 |
| C 27 | 226 449 | Elyt-Kondensator | Electrolytic capacitor | Condensateur chimique | 10 μ F/ 25 V | 1 |
| C 28 | 232 338 | Keramik-Kondensator | Ceramic capacitor | Condensateur céramique | 0,1 μ F/ 63 V | 2 |
| C 29 | 224 598 | Elyt-Kondensator | Electrolytic capacitor | Condensateur chimique | 470 μ F/ 10 V | 1 |
| C 30 | 232 338 | Keramik-Kondensator | Ceramic capacitor | Condensateur céramique | 0,1 μ F/ 63 V | 2 |
| J 20 | 239 720 | Integrierte Schaltung | Integrated circuit | Circuit intégré | TBA 810 AS | 1 |
| R 20 | 224 589 | Schicht-Widerstand | Carbon resistor | Résistance à couche | 100 $k\Omega$ /0,25 W/ 5 % | 1 |
| R 21 | 216 703 | Schicht-Widerstand | Carbon resistor | Résistance à couche | 220 Ω /0,25 W/10 % | 1 |
| R 22 | 234 056 | Einstellregler | Adjustment control | Résistance ajustable | 50 Ω /lin. | 1 |
| R 23 | 227 375 | Schicht-Widerstand | Carbon resistor | Résistance à couche | 2,2 Ω /0,50 W/ 5 % | 1 |
| R 24 | 216 677 | Schicht-Widerstand | Carbon resistor | Résistance à couche | 4,7 $k\Omega$ /0,25 W/10 % | 1 |

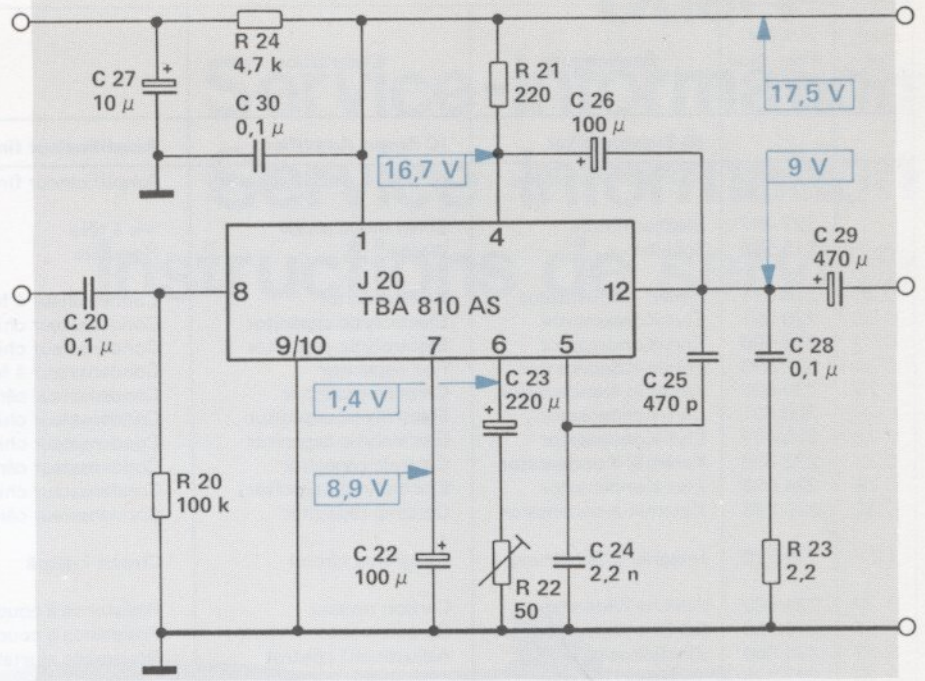
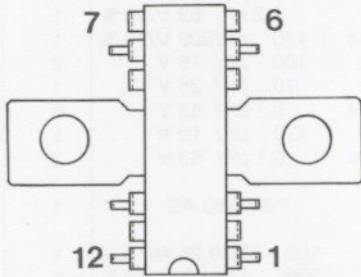
Ersatzteile

Replacement Parts

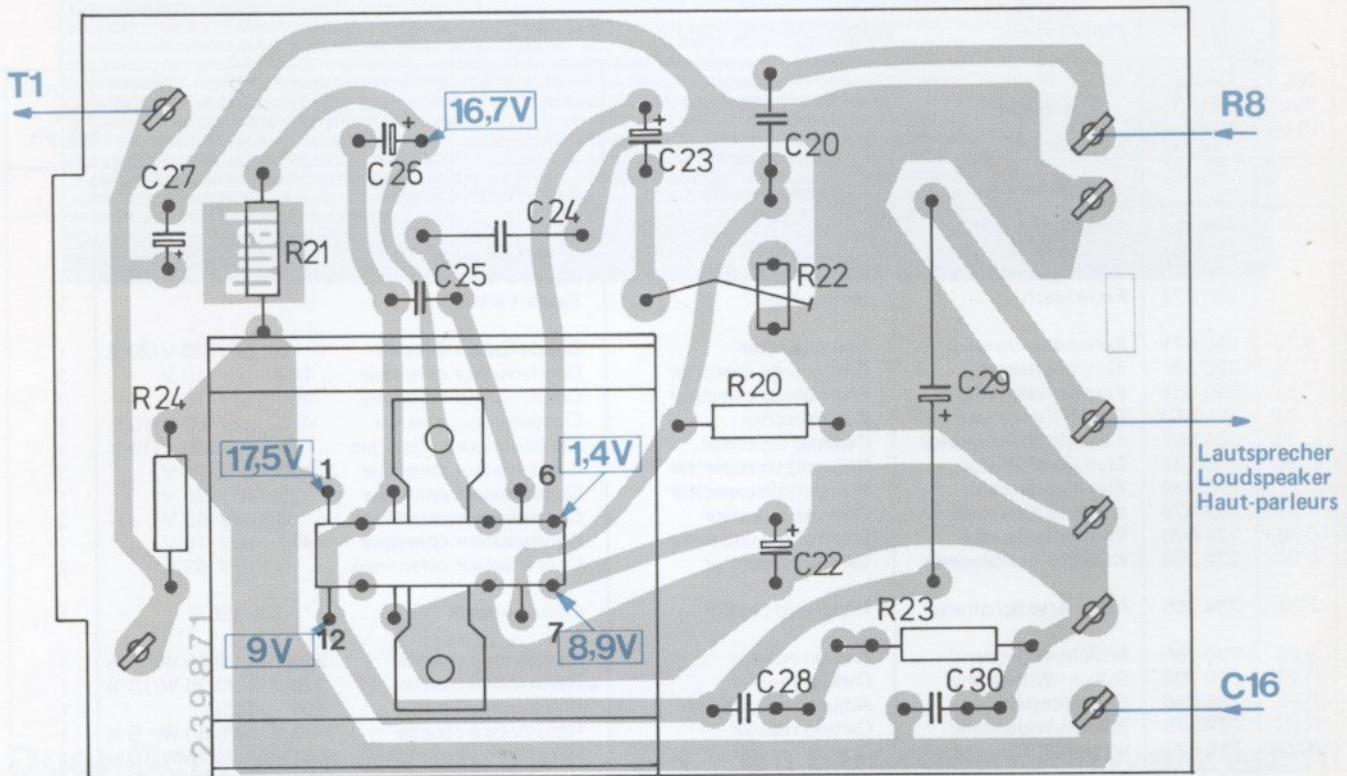
Pièces détachées

| Pos. Pos. | Art.-Nr. Part. No. Réf. | Bezeichnung | Description | Désignation | | Anzahl Qty. Quant. |
|--------------|-------------------------------|---------------------------|---------------------------|-------------------------------|----------------------------|--------------------------|
| | | IC-Endverstärker | IC Power Amplifier | Amplificateur final IC | | |
| | 234 257 | IC-Endverstärker kpl. | IC power amplifier compl. | Amplificateur final IC compl. | | 1 |
| | 232 270 | Befestigungswinkel für IC | Connection angle for IC | Equerre de fixation pour IC | | 1 |
| | 232 272 | Federblech | Spring sheet | Ressort à lame | | 1 |
| C 20 | 216 671 | Folien-Kondensator | Foil capacitor | Condensateur à feuille | 0,1 μ F/100 V/20 % | 1 |
| C 22 | 220 531 | Elyt-Kondensator | Electrolytic capacitor | Condensateur chimique | 100 μ F/ 16 V | 3 |
| C 23 | 220 531 | Elyt-Kondensator | Electrolytic capacitor | Condensateur chimique | 100 μ F/ 16 V | 3 |
| C 24 | 220 613 | Folien-Kondensator | Foil capacitor | Condensateur à feuille | 470 pF/160 V/10 % | 1 |
| C 25 | 224 607 | Keramik-Kondensator | Ceramic capacitor | Condensateur céramique | 56 pF/500 V/10 % | 1 |
| C 26 | 220 531 | Elyt-Kondensator | Electrolytic capacitor | Condensateur chimique | 100 μ F/ 16 V | 3 |
| C 27 | 226 449 | Elyt-Kondensator | Electrolytic capacitor | Condensateur chimique | 10 μ F/ 25 V | 1 |
| C 28 | 232 338 | Keramik-Kondensator | Ceramic capacitor | Condensateur céramique | 0,1 μ F/ 63 V | 2 |
| C 29 | 224 598 | Elyt-Kondensator | Electrolytic capacitor | Condensateur chimique | 470 μ F/ 10 V | 1 |
| C 30 | 232 338 | Keramik-Kondensator | Ceramic capacitor | Condensateur céramique | 0,1 μ F/ 63 V | 2 |
| J 20 | 234 055 | Integrierte Schaltung | Integrated circuit | Circuit intégré | TCA 150 C | 1 |
| R 20 | 224 590 | Schicht-Widerstand | Carbon resistor | Résistance à couche | 220 $k\Omega$ /0,25 W/ 5 % | 1 |
| R 21 | 216 703 | Schicht-Widerstand | Carbon resistor | Résistance à couche | 220 Ω /0,25 W/10 % | 1 |
| R 22 | 238 586 | Einstellregler | Adjustment control | Résistance ajustable | 100 Ω /lin. | 1 |
| R 23 | 227 375 | Schicht-Widerstand | Carbon resistor | Résistance à couche | 2,2 Ω /0,50 W/ 5 % | 1 |
| R 24 | 216 677 | Schicht-Widerstand | Carbon resistor | Résistance à couche | 4,7 $k\Omega$ /0,25 W/10 % | 1 |

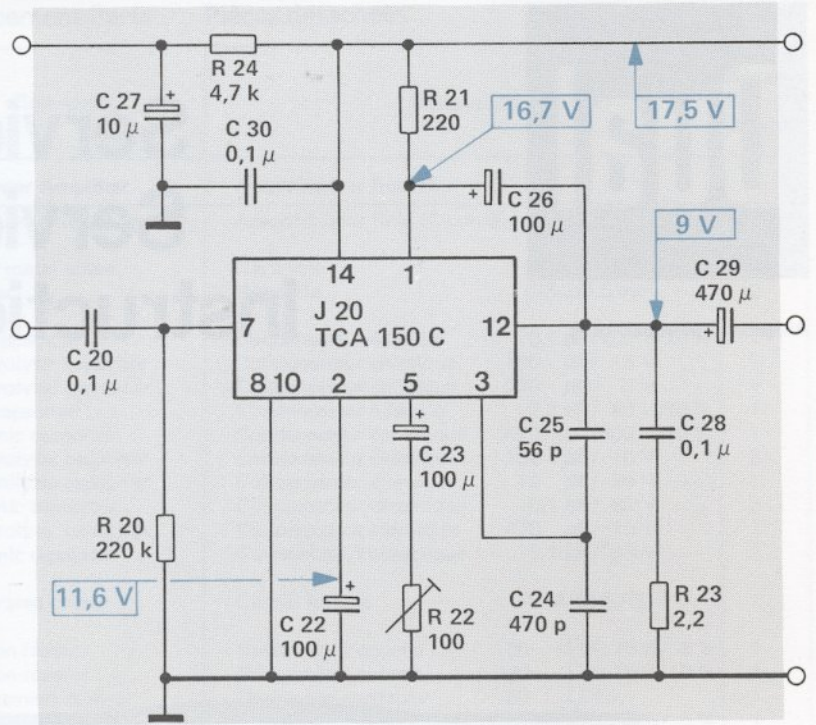
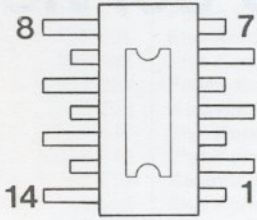
TBA 810 AS
 von der Bestückungsseite gesehen
 as seen from the top side
 vu du côté éléments



IC-Endverstärker 239 883 (Leiterseite)
 IC power amplifier 239 883 (printed wiring side)
 Amplificateur final IC 239 883 (côté conducteur)



TCA 150 C
 von der Bestückungsseite gesehen
 as seen from the top side
 vu du côté éléments

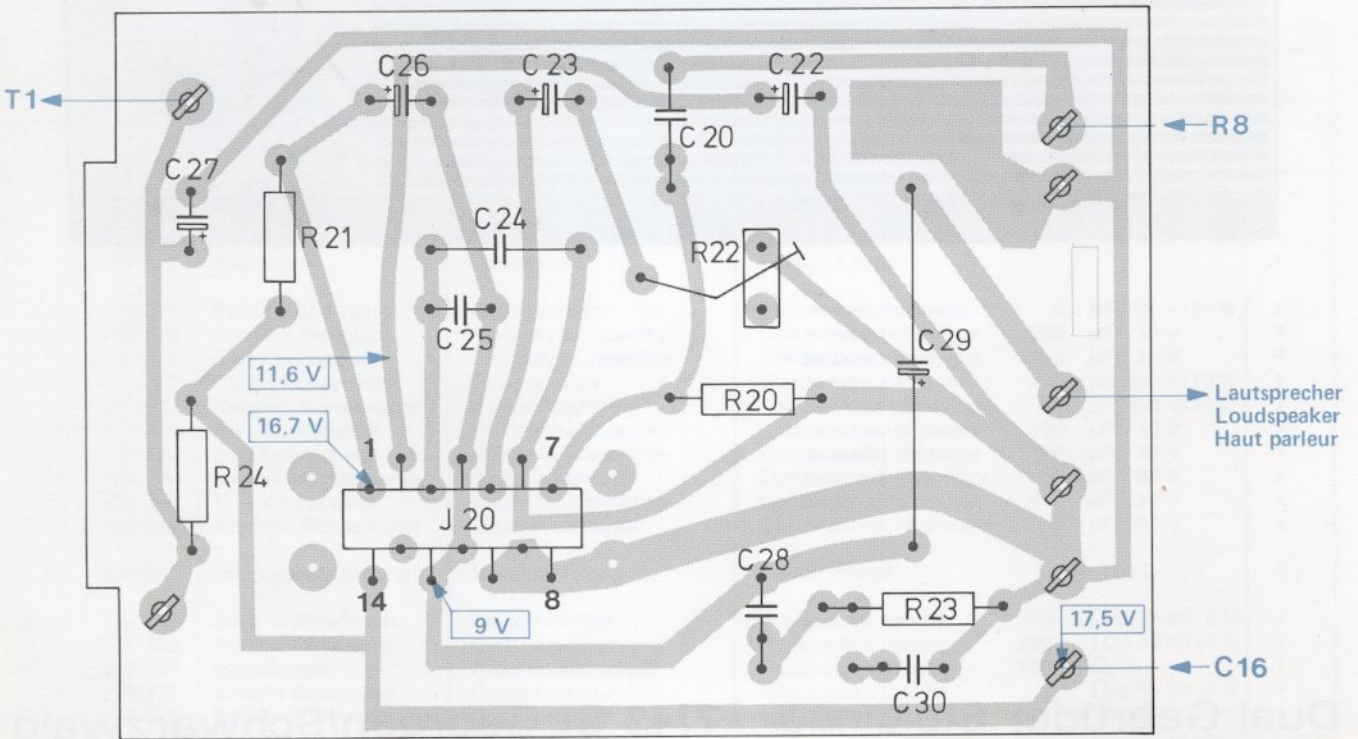


R 22 dient der Verstärkungseinstellung.

R 22 is used to set amplification.

R 22 sert à l'amplification.

IC-Endverstärker 234 257 (Leiterseite)
 IC power amplifier 234 257 (printed wiring side)
 Amplificateur final IC 234 257 (côté conducteur)



Dual

Ausgabe September 1976

Dual P 51 Service-Information Service Information Instructions de service



Dual Gebrüder Steidinger · 7742 St. Georgen/Schwarzwald

Ersatzteile

Replacement Parts

Pièces détachées

| Pos. Pos. Pos. | Art.-Nr. Part. No. Réf. | Bezeichnung | Description | Désignation | | Anzahl Qty. Quant. |
|----------------------|-------------------------------|-------------------------|---------------------------|-------------------------------|----------------------------|--------------------------|
| | | IC-Endverstärker | IC Power Amplifier | Amplificateur final IC | | |
| | 239 883 | IC-Endverstärker kpl. | IC power amplifier compl. | Amplificateur final IC compl. | | |
| | 227 467 | Blechschrabe | Sheet metal screw | Vis à tôle | B 2,9 x 6,5 mm | 2 |
| | 215 584 | Scheibe | Washer | Rondelle | 6/3,2/0,5 mm | 2 |
| C 20 | 216 671 | Folien-Kondensator | Foil capacitor | Condensateur à feuille | 0,1 μ F/100 V/20 % | 1 |
| C 22 | 220 531 | Elyt-Kondensator | Electrolytic capacitor | Condensateur chimique | 100 μ F/ 16 V | 2 |
| C 23 | 224 596 | Elyt-Kondensator | Electrolytic capacitor | Condensateur chimique | 220 μ F/ 6 V | 1 |
| C 24 | 227 898 | Folien-Kondensator | Foil capacitor | Condensateur à feuille | 2,2 nF/ 63 V/10 % | 1 |
| C 25 | 230 826 | Keramik-Kondensator | Ceramic capacitor | Condensateur céramique | 470 pF/500 V/10 % | 1 |
| C 26 | 220 531 | Elyt-Kondensator | Electrolytic capacitor | Condensateur chimique | 100 μ F/ 16 V | 2 |
| C 27 | 226 449 | Elyt-Kondensator | Electrolytic capacitor | Condensateur chimique | 10 μ F/ 25 V | 1 |
| C 28 | 232 338 | Keramik-Kondensator | Ceramic capacitor | Condensateur céramique | 0,1 μ F/ 63 V | 2 |
| C 29 | 224 598 | Elyt-Kondensator | Electrolytic capacitor | Condensateur chimique | 470 μ F/ 10 V | 1 |
| C 30 | 232 338 | Keramik-Kondensator | Ceramic capacitor | Condensateur céramique | 0,1 μ F/ 63 V | 2 |
| J 20 | 239 720 | Integrierte Schaltung | Integrated circuit | Circuit intégré | TBA 810 AS | |
| R 20 | 224 589 | Schicht-Widerstand | Carbon resistor | Résistance à couche | 100 $k\Omega$ /0,25 W/ 5 % | |
| R 21 | 216 703 | Schicht-Widerstand | Carbon resistor | Résistance à couche | 220 Ω /0,25 W/10 % | |
| R 22 | 234 056 | Einstellregler | Adjustment control | Résistance ajustable | 50 Ω /lin. | |
| R 23 | 227 375 | Schicht-Widerstand | Carbon resistor | Résistance à couche | 2,2 Ω /0,50 W/ 5 % | |
| R 24 | 216 677 | Schicht-Widerstand | Carbon resistor | Résistance à couche | 4,7 $k\Omega$ /0,25 W/10 % | |

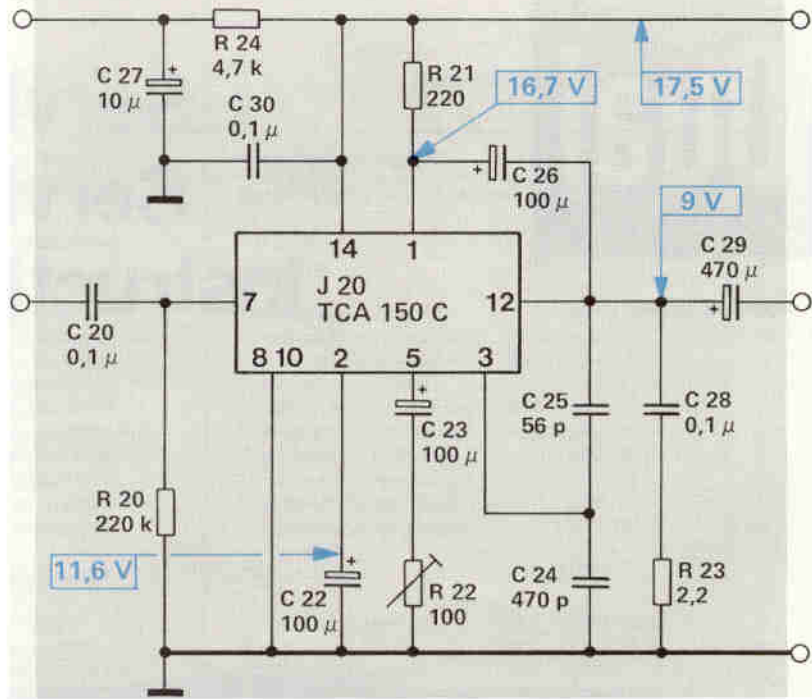
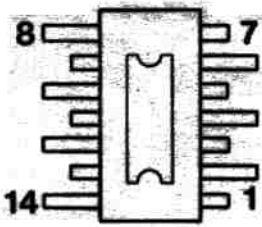
Ersatzteile

Replacement Parts

Pièces détachées

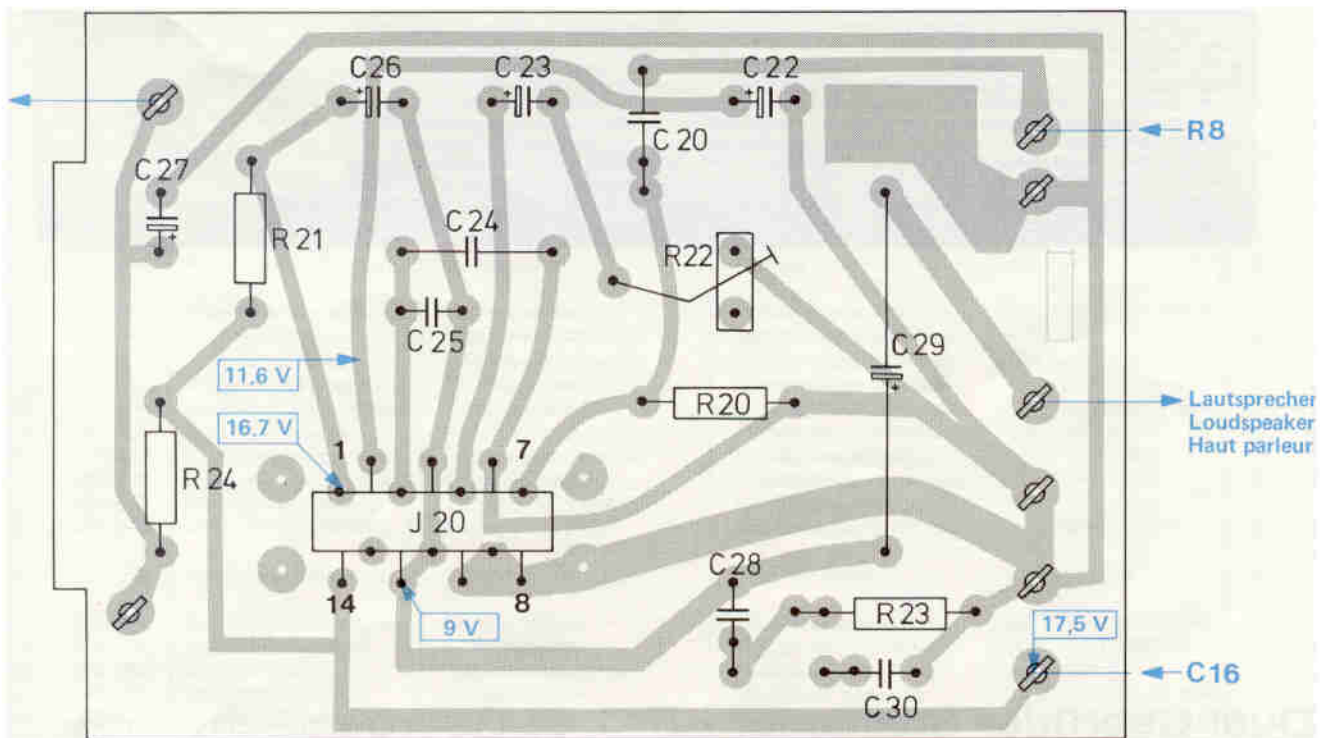
| Pos. Pos. Pos. | Art.-Nr. Part. No. Réf. | Bezeichnung | Description | Désignation | | Anzahl Qty. Quant. |
|----------------------|-------------------------------|---------------------------|---------------------------|-------------------------------|----------------------------|--------------------------|
| | | IC-Endverstärker | IC Power Amplifier | Amplificateur final IC | | |
| | 234 257 | IC-Endverstärker kpl. | IC power amplifier compl. | Amplificateur final IC compl. | | |
| | 232 270 | Befestigungswinkel für IC | Connection angle for IC | Equerre de fixation pour IC | | |
| | 232 272 | Federblech | Spring sheet | Ressort à lame | | |
| C 20 | 216 671 | Folien-Kondensator | Foil capacitor | Condensateur à feuille | 0,1 μ F/100 V/20 % | 1 |
| C 22 | 220 531 | Elyt-Kondensator | Electrolytic capacitor | Condensateur chimique | 100 μ F/ 16 V | 3 |
| C 23 | 220 531 | Elyt-Kondensator | Electrolytic capacitor | Condensateur chimique | 100 μ F/ 16 V | 3 |
| C 24 | 220 613 | Folien-Kondensator | Foil capacitor | Condensateur à feuille | 470 pF/160 V/10 % | |
| C 25 | 224 607 | Keramik-Kondensator | Ceramic capacitor | Condensateur céramique | 56 pF/500 V/10 % | |
| C 26 | 220 531 | Elyt-Kondensator | Electrolytic capacitor | Condensateur chimique | 100 μ F/ 16 V | 3 |
| C 27 | 226 449 | Elyt-Kondensator | Electrolytic capacitor | Condensateur chimique | 10 μ F/ 25 V | 1 |
| C 28 | 232 338 | Keramik-Kondensator | Ceramic capacitor | Condensateur céramique | 0,1 μ F/ 63 V | 2 |
| C 29 | 224 598 | Elyt-Kondensator | Electrolytic capacitor | Condensateur chimique | 470 μ F/ 10 V | 1 |
| C 30 | 232 338 | Keramik-Kondensator | Ceramic capacitor | Condensateur céramique | 0,1 μ F/ 63 V | 2 |
| J 20 | 234 055 | Integrierte Schaltung | Integrated circuit | Circuit intégré | TCA 150 C | |
| R 20 | 224 590 | Schicht-Widerstand | Carbon resistor | Résistance à couche | 220 $k\Omega$ /0,25 W/ 5 % | |
| R 21 | 216 703 | Schicht-Widerstand | Carbon resistor | Résistance à couche | 220 Ω /0,25 W/10 % | |
| R 22 | 238 586 | Einstellregler | Adjustment control | Résistance ajustable | 100 Ω /lin. | |
| R 23 | 227 375 | Schicht-Widerstand | Carbon resistor | Résistance à couche | 2,2 Ω /0,50 W/ 5 % | |
| R 24 | 216 677 | Schicht-Widerstand | Carbon resistor | Résistance à couche | 4,7 $k\Omega$ /0,25 W/10 % | |

TCA 150 C
 von der Bestückungsseite gesehen
 as seen from the top side
 vu du côté éléments

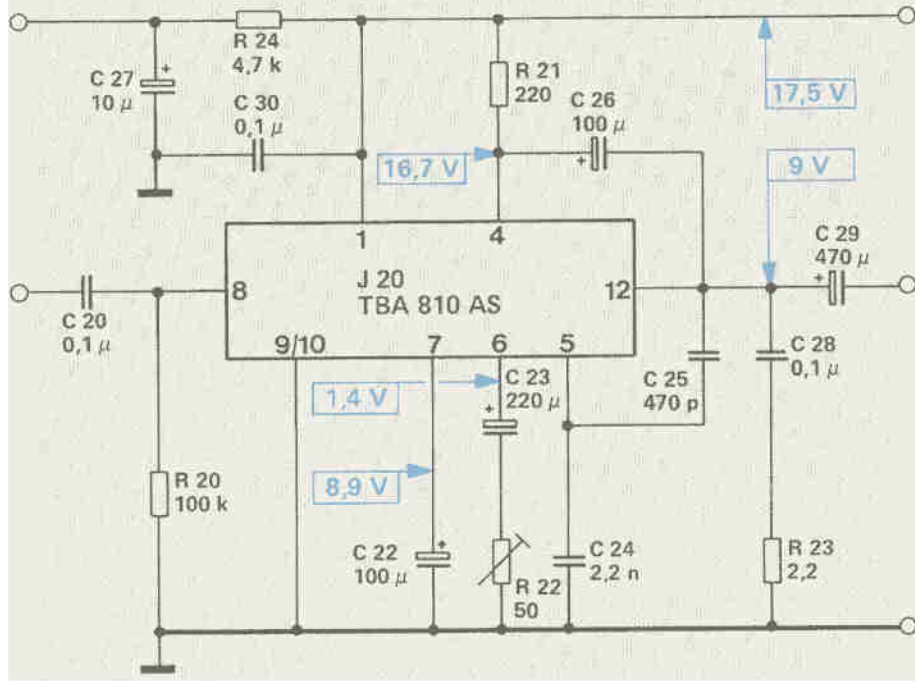
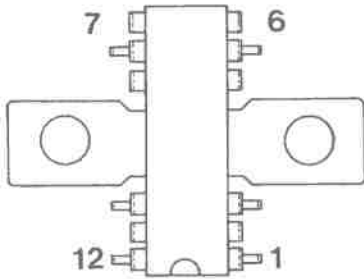


R 22 dient der Verstärkungseinstellung.
 R 22 is used to set amplification.
 R 22 sert à l'amplification.

IC-Endverstärker 234 257 (Leiterseite)
 IC power amplifier 234 257 (printed wiring side)
 Amplificateur final IC 234 257 (côté conducteur)



TBA 810 AS
 von der Bestückungsseite gesehen
 as seen from the top side
 vu du côté éléments



IC-Endverstärker 239 883 (Leiterseite)
 IC power amplifier 239 883 (printed wiring side)
 Amplificateur final IC 239 883 (côté conducteur)

