

Dual

Ausgabe Dezember 1974

Dual P 55 Service – Anleitung



Technische Daten

Plattenspieler

Automatikspieler Dual 1220

Ausgangsleistung

Musikleistung 6 Watt

Eingangsempfindlichkeit

400 mV an 470 kOhm

Übertragungsbereich

gemessen bei mechanischer Mittenstellung
der Klangregler

20 Hz – 20 kHz \pm 3 dB

Klangregler

Bässe
Höhen

\pm 14 dB bei 100 Hz

\pm 14 dB bei 10 kHz

Lautstärkeregler

mit physiologischer Regelcharakteristik

Fremdspannungsabstand

bezogen auf Nennleistung

> 60 dB

Leistungsaufnahme

ca. 25 VA

Stromaufnahme

110 mA

Netzspannungen

umschaltbar
umlötbar

110, 150, 220 V
130, 150, 240 V

Sicherungen

220, 240 V
110, 130, 150 V

125 mA träge
250 mA träge

Bestückung

1 Selen-Gleichrichter,
3 Silizium-Transistoren,
2 Germanium-Leistungstransistoren,
1 Silizium-Diode,
1 G-Schmelzeinsatz 0,5 A flink
zur Absicherung der Endstufe

Lautsprecher

Spezial-Breitband-Lautsprecher, 6 Watt

Anschlußbuchse

für Tonbandgerät oder separaten Stereo-Verstärker

Lautsprecherbuchse

mit Schaltkontakt zur Abschaltung des eingebauten Lautsprechers

Maße

373 x 160 x 415 mm

Gewicht

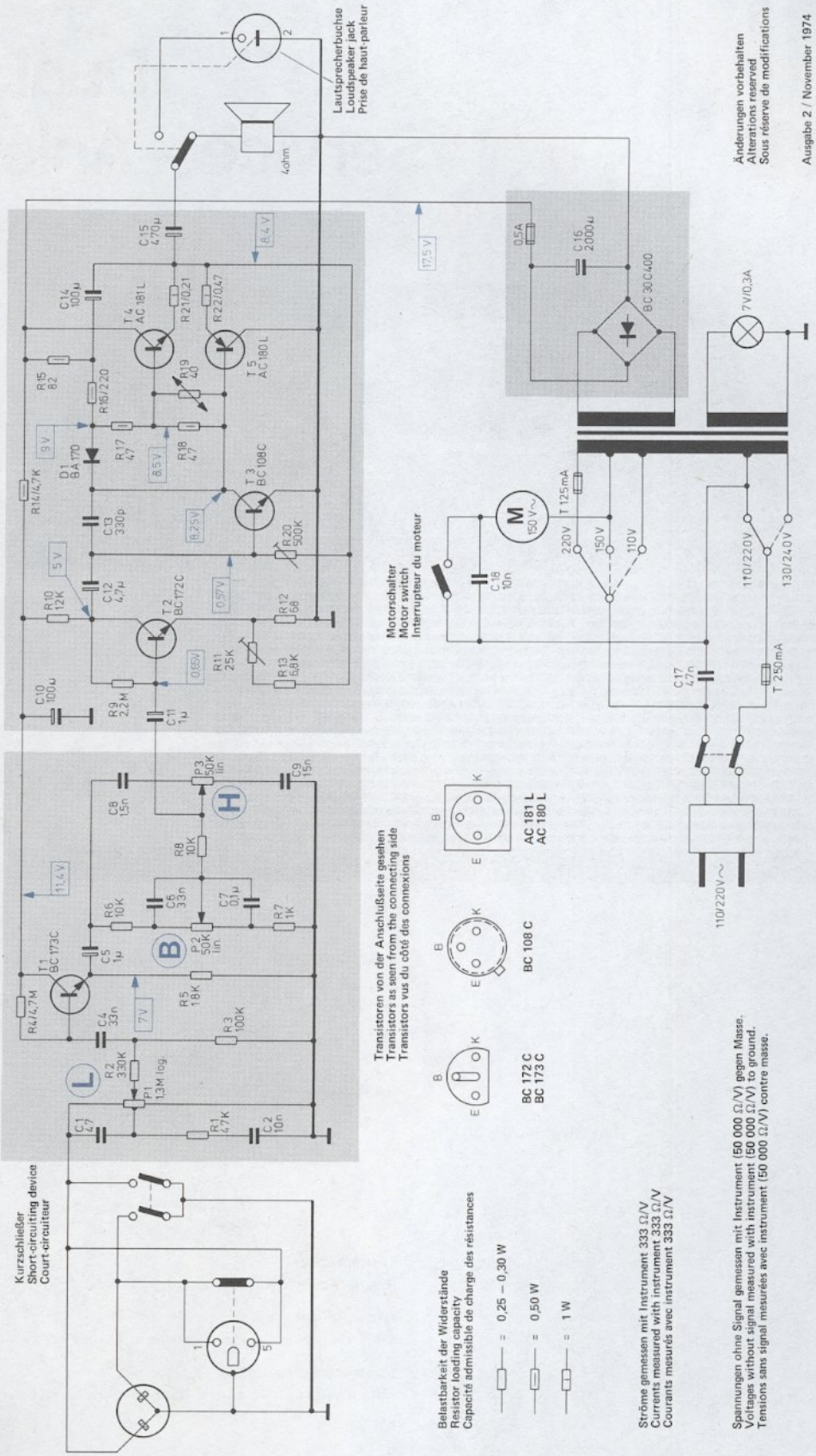
8,9 kg

Dual Gebrüder Steidinger · 7742 St. Georgen/Schwarzwald

Fig. 1

Dual

TV 71B



R	1	P1	2	3	4	5	6	7	8	9	10	11	12	13	14	15	16	17	18	19	20	21	22
C	1	2																					

Prüf- und Justierdaten

Stromaufnahme

gemessen mit Drehspulinstrument
 bei 220 V im Leerlauf 30 - 50 mA
 bei 220 V und Vollast 50 - 70 mA

Betriebsspannungen

Regelverstärker im Leerlauf 11 - 13,5 V
 Endverstärker im Leerlauf 17,5 - 19 V
 Endverstärker bei Vollast 3,1 V an 4 Ω 14 - 16 V

Ruhestrom

nach ca. 5 Minuten gemessen max. 45 mA

Kurzbezeichnung für Regler, Schalter und Einstellung

La = Lautstärkereglern VOLUME
 Kl = Klangregler BASS, TREBLE

- 1 = Regler offen
- 2 = Regler in mechanischer Mittenstellung
- 3 = Regler zurückgedreht
- 6 = Regler 6 dB unter Vollaussteuerung
- 30 = Regler 30 dB unter Vollaussteuerung

Symmetrie der Endtransistoren

La 1, Kl 2
 1000 Hz einspeisen und den Verstärker bis zum Begrenzungseinsatz der Endstufe ansteuern. Mit R 20 die positiven und negativen Halbwellen symmetrieren.

Verstärkungseinstellung

1000 Hz, 5 mV an C 11 einspeisen und mit R 11 1 V am Ausgang an 4 Ω einstellen.

Ausgangsspannung und Klirrrgrad

La 1, Kl 2
 1000 Hz einspeisen und den Verstärker auf 3,1 V an 4 Ω ansteuern. Der Klirrrgrad muß bei dieser Ausgangsspannung unter 3 % liegen.

Physiologische Lautstärkeregelung

La 1, Kl 1
 1000 Hz einspeisen, Ausgangsspannung 3,1 V an 4 Ω.

La 30
 Höhenanhebung bei 10 kHz 20 - 25 dB
 Baßanhebung bei 100 Hz 21 - 28 dB
 bezogen auf 1000 Hz

Klangregler

La 1
 1000 Hz einspeisen, Ausgangsspannung 100 mV
 Kl 1
 Höhenanhebung bei 10 kHz 12 - 16 dB
 Baßanhebung bei 100 Hz 12 - 16 dB
 Kl 3
 Höhenabsenkung bei 10 kHz 12 - 16 dB
 Baßabsenkung bei 100 Hz 12 - 16 dB

Eingangsempfindlichkeit

La 1, Kl 2
 1000 Hz einspeisen. Erforderliche Eingangsspannung für 1 V Ausgangsspannung 250 mV

Störspannung

La 1, Kl 1
 Verstärkereingang mit 10 kΩ abschließen
 Störspannung 5 mV

Fig. 2 Gleichrichterplatte 213 870 (Leiterseite)

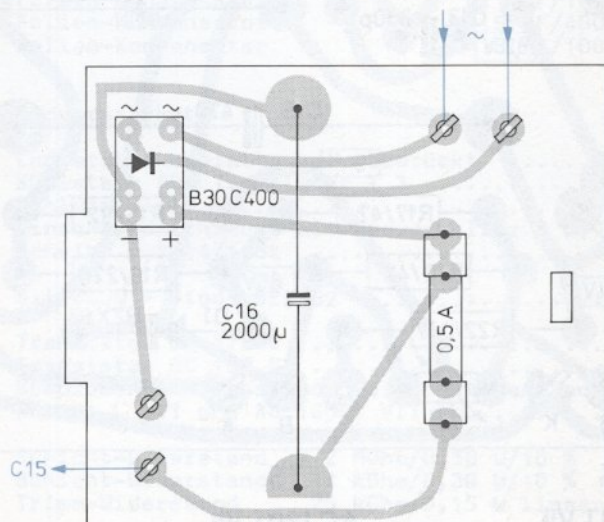


Fig. 3 Regelverstärker 221 100
(Leiterseite)

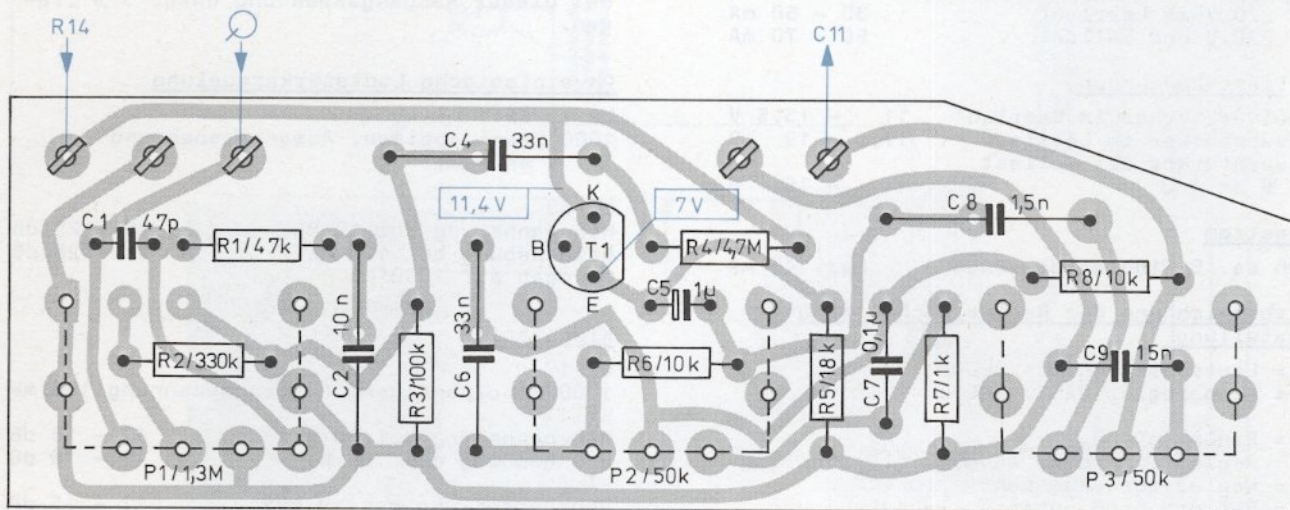
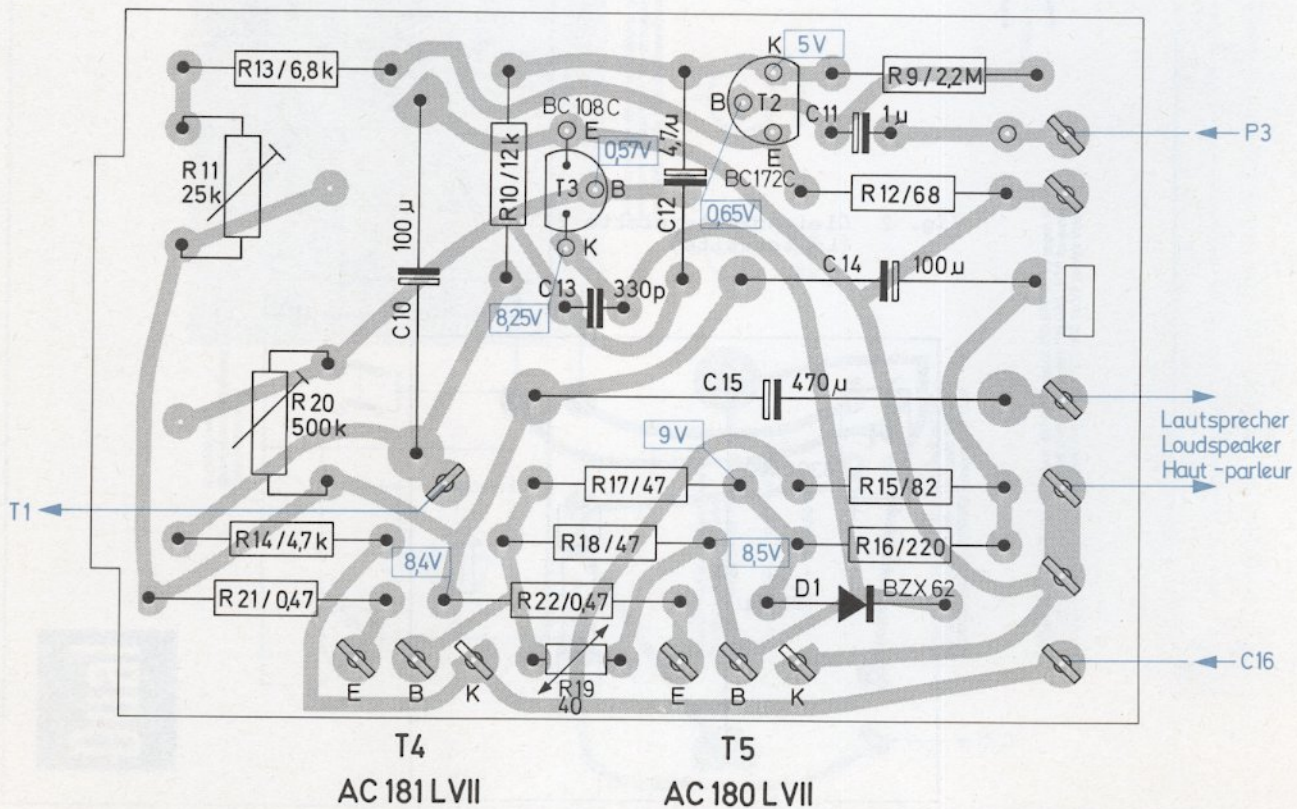


Fig. 4 Endverstärker 221 101
(Leiterseite)



Ersatzteile Dual TV 71B

Pos.	Art.-Nr.	Bezeichnung	Anzahl
1	219 894	Anschlußrahmen kpl.	1
	213 171	Anschlußschild	1
2	209 463	Flanschsteckdose 2-polig	1
3	229 485	Lautsprecherbuchse	1
4	212 228	Schaltplatte kpl. mit Spannungswähler	1
	220 006	Sicherungsschild	1
5	213 870	Gleichrichterplatte kpl.	1
6	213 173	Selen-Gleichrichter B 30/C 400	1
7	213 174	Geräte-Sicherung 0,5 A flink	1
8	213 286	Netztrafo kpl.	1
	209 977	Lötöse	1
	210 639	Scheibe 4,2/10/0,5 St	1
9	210 512	Zylinderschraube AM 4 x 5	4
10	213 850	Trafokabel 7-adrig	1
11	204 722	Haltebügel	1
12	220 141	Netzkabel kpl.	1
13	210 113	Lampenfassung E 10	1
14	209 439	Glühlampe 7 V/0,3 A	1
15	209 717	Geräte-Sicherung 125 mA träge (220, 240 V)	1
16	209 734	Geräte-Sicherung 250 mA träge (110, 130, 150 V)	1
17	213 172	Netzschalter	1
18	218 236	Abschirmkabel mit Flachsteckern	1
19	202 710	Durchführung	1
20	210 283	Linienblechschraube mit Kreuzschlitz B 2,9 x 6,5	2
C 16	213 490	Elyt-Kondensator 2000 µF/ 20 V	1
C 17	216 314	Papier-Kondensator 50 nF/250 V ~/20 %	1
<u>Regelverstärker</u>			
21	221 100	Regelverstärkerplatte kpl. bestückt	1
P 1	213 179	Potentiometer 1,3 MOhm pos. log. (Lautstärkeregler)	1
P 2	213 180	Potentiometer 50 kOhm linear (Baßregler)	2
P 3	213 180	Potentiometer 50 kOhm linear (Höhenregler)	2
T 1	209 863	Transistor BC 173 C	1
R 1	211 228	Schicht-Widerstand 47 kOhm/0,25 W/10 %	1
R 2	216 384	Schicht-Widerstand 330 kOhm/0,25 W/10 %	1
R 3	211 244	Schicht-Widerstand 100 kOhm/0,25 W/10 %	1
R 4	211 277	Schicht-Widerstand 4,7 MOhm/0,30 W/10 %	1
R 5	211 211	Schicht-Widerstand 18 kOhm/0,30 W/10 %	1
R 6	220 254	Schicht-Widerstand 10 kOhm/0,25 W/10 %	2
R 7	216 353	Schicht-Widerstand 1 kOhm/0,25 W/10 %	1
R 8	220 254	Schicht-Widerstand 10 kOhm/0,25 W/10 %	2
C 1	211 082	Keramik-Kondensator 47 pF/ 50 V/20 %	1
C 2	210 919	Folien-Kondensator 10 nF/100 V/20 %	1
C 4	210 946	Folien-Kondensator 33 nF/100 V/20 %	2
C 5	211 101	Tantal-Elyt-Kondensator 1 µF/ 25 V/20 %	2
C 6	210 946	Folien-Kondensator 33 nF/100 V/20 %	2
C 7	216 671	Folien-Kondensator 0,1 µF/100 V/20 %	1
C 8	213 509	Folien-Kondensator 1,5 nF/400 V/20 %	1
C 9	210 929	Folien-Kondensator 15 nF/100 V/10 %	1
<u>Endverstärker</u>			
22	221 101	Endverstärkerplatte kpl. bestückt	1
23	209 860	Kühlstern für Transistor T 3	1
24	213 164	Kühlwinkel	1
25	213 176	Linienblechschraube mit Kreuzschlitz B 2,9 x 15	1
	210 648	Scheibe 4,2/14/1 St	1
D 1	216 027	Silicium - Diode BZX 62	1
T 2	209 862	Transistor BC 172 C	1
T 3	209 846	Transistor BC 108 C	1
T 4/5	211 778	Komplementär-Transistorpaar, bestehend aus AC 181 L VII und AC 180 L VII	1
R 9	211 275	Schicht-Widerstand 2,2 MOhm/0,30 W/10 %	1
R 10	211 206	Schicht-Widerstand 12 kOhm/0,30 W/10 %	1
R 11	213 177	Trimm-Widerstand 25 kOhm/0,15 W linear	1

Ersatzteile

Pos.	Art.-Nr.	Bezeichnung		Anzahl
R 12	211 123	Schicht-Widerstand	68 Ohm/0,30 W/10 %	1
R 13	220 153	Masse-Widerstand	6,8 kOhm/0,50 W/10 %	1
R 14	220 154	Masse-Widerstand	4,7 kOhm/0,50 W/10 %	1
R 15	220 155	Masse-Widerstand	82 Ohm/0,50 W/10 %	1
R 16	220 156	Masse-Widerstand	220 Ohm/0,50 W/10 %	1
R 17	220 157	Masse-Widerstand	47 Ohm/0,50 W/5 %	2
R 18	220 157	Masse-Widerstand	47 Ohm/0,50 W/5 %	2
R 19	209 902	Heißleiter K 151	40 Ohm	1
R 20	213 178	Trimm-Widerstand	500 kOhm/0,15 W linear	1
R 21	211 279	Draht-Widerstand	0,47 Ohm/1,-- W/10 %	2
R 22	211 279	Draht-Widerstand	0,47 Ohm/1,-- W/10 %	2
C 10	211 055	Elyt-Kondensator	100 µF/ 20 V/20 %	1
C 11	211 101	Tantal-Elyt-Kondensator	1 µF/ 25 V/20 %	2
C 12	222 219	Elyt-Kondensator	4,7 µF/ 25 V/	1
C 13	213 501	Keramik-Kondensator	330 pF/500 V/20 %	1
C 14	211 054	Elyt-Kondensator	100 µF/ 15 V/20 %	1
C 15	211 066	Elyt-Kondensator	500 µF/ 15 V/20 %	1

Fig. 5 Phonokoffer Dual P 55



Ersatzteile Dual P 55

Pos.	Art.-Nr.	Bezeichnung	Anzahl
1	231 437	Koffergehäuse kpl.	1
	100 785	Bezugstoff	
2	231 436	Blende kpl.	1
3	203 763	Leuchtstab	1
	200 444	Federscheibe	
4	213 601	Kabelfach kpl.	1
	210 334	Linsensenkholzschraube mit Kreuzschlitz 3 x 13	
	210 237	Halbrundholzschraube 3 x 7	
	212 896	Schieber für Kabelfach	
	202 710	Netzkabel-Durchführung	
5	203 315	Abdeckrahmen	1
	203 317	Abdeckscheibe	
6	210 271	Linsenschraube M 3 x 4	1
	210 554	Scheibe 2,4/6/0,3 Ps	
	212 882	Traggriff	
7	212 883	Haltefeder für Traggriff	1
	210 361	Sechskantmutter M 3	
	212 881	Öse für Traggriff	
8	212 881	Öse für Traggriff	11
	212 885	Raststück	
9	216 481	Senkblechschraube mit Kreuzschlitz B 2,9 x 9,5	2
	212 908	Stollen für Kofferboden	
10	212 908	Stollen für Kofferboden	3
11	204 144	Gitterrahmen	2
12	212 880	Scharnier-Unterteil	1
13	213 333	Lautsprecher	1
	210 601	Scheibe 3,2/8/1a St	
	210 361	Sechskantmutter M 3	
	212 907	Dämmplatte	
14	212 898	Verkleidung	1
	210 286	Linsenblechschraube mit Kreuzschlitz 2,9 x 9,5	
15	212 909	Bodennagel	5
16	210 312	Linsensenkblechschraube mit Kreuzschlitz	3
	203 241	BZ 3,5 x 13	
17	212 897	Unterlegscheibe geprägt	4
	212 897	Drehknopf	
	203 239	Filzring	
	221 105	Montageboden kpl. für Phonochassis	
18	210 337	Linsensenkholzschraube mit Kreuzschlitz 3 x 30	1
	203 242	Unterlegscheibe geprägt	
19	210 337	Linsensenkholzschraube mit Kreuzschlitz 3 x 30	4
	203 242	Unterlegscheibe geprägt	
20	212 872	Kofferdeckel kpl.	1
	212 909	Bodennagel	
21	212 909	Bodennagel	3
	215 813	Druckstück	
22	210 586	Scheibe 3,2/7/0,5 St	2
	212 888	Scharnier-Oberteil	
23	212 888	Scharnier-Oberteil	1
	212 873	Taste kpl.	
24	210 538	Zylinderblechschraube B 2,9 x 9,5	2
	210 601	Scheibe 3,2/8/1a St	
25	210 601	Scheibe 3,2/8/1a St	6
	212 889	Rastfeder	
26	210 361	Sechskantmutter M 3	2
	216 336	Schicht-Widerstand 470 kOhm/0,25 W/10 %	
27	214 798	Verpackungskarton kpl.	11
28	231 425	Bedienungsanleitung 4-sprachig	1

Die Ersatzteile, sowie die Funktionsbeschreibung und Fehlersuchtablelle für den Plattenspieler Dual 1220 sind der Service - Anleitung Dual 1220 zu entnehmen.

Dual

Ausgabe September 1976

Dual P 55

Service-Information

Service Information

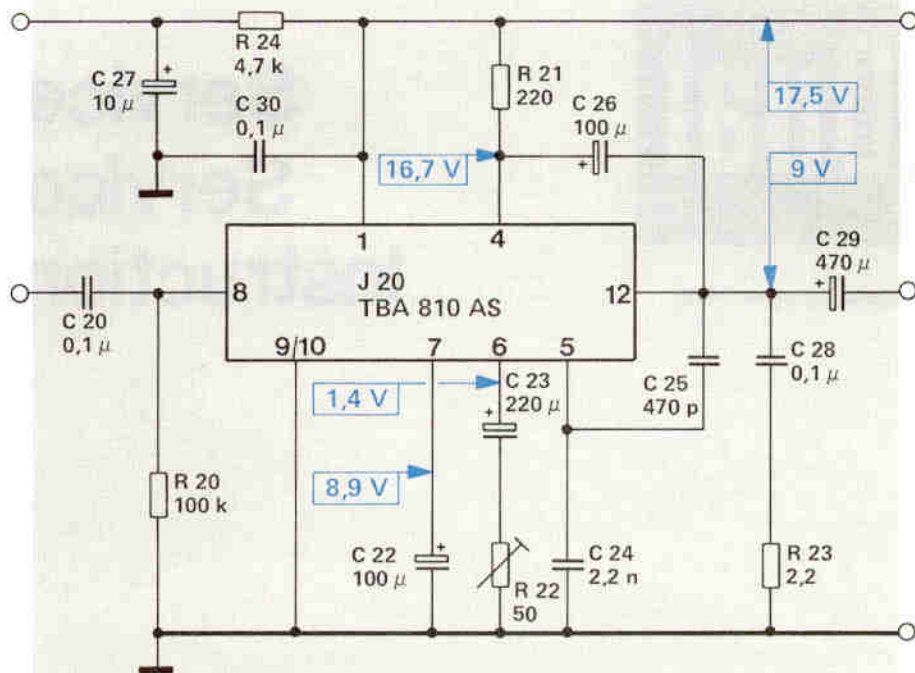
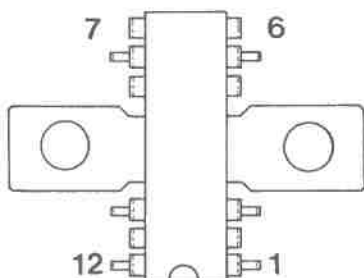
Instructions de service

Ersatzteile Replacement Parts Pièces détachées

Pos. Pos. Pos.	Art.-Nr. Part. No. Réf.	Bezeichnung	Description	Désignation		Anzahl Qty. Quant.
		IC-Endverstärker	IC Power Amplifier	Amplificateur final IC		
	239 883	IC-Endverstärker kpl.	IC power amplifier compl.	Amplificateur final IC compl.		1
	227 467	Blechschraube	Sheet metal screw	Vis à tôle	B 2,9 x 6,5 mm	2
	215 584	Scheibe	Washer	Rondelle	6/3,2/0,5 mm	2
C 20	216 671	Folien-Kondensator	Foil capacitor	Condensateur à feuille	0,1 μ F/100 V/20 %	1
C 22	220 531	Elyt-Kondensator	Electrolytic capacitor	Condensateur chimique	100 μ F/ 16 V	2
C 23	224 596	Elyt-Kondensator	Electrolytic capacitor	Condensateur chimique	220 μ F/ 6 V	1
C 24	227 898	Folien-Kondensator	Foil capacitor	Condensateur à feuille	2,2 nF/ 63 V/10 %	1
C 25	230 826	Keramik-Kondensator	Ceramic capacitor	Condensateur céramique	470 pF/500 V/10 %	1
C 26	220 531	Elyt-Kondensator	Electrolytic capacitor	Condensateur chimique	100 μ F/ 16 V	2
C 27	226 449	Elyt-Kondensator	Electrolytic capacitor	Condensateur chimique	10 μ F/ 25 V	1
C 28	232 338	Keramik-Kondensator	Ceramic capacitor	Condensateur céramique	0,1 μ F/ 63 V	2
C 29	224 598	Elyt-Kondensator	Electrolytic capacitor	Condensateur chimique	470 μ F/ 10 V	1
C 30	232 338	Keramik-Kondensator	Ceramic capacitor	Condensateur céramique	0,1 μ F/ 63 V	2
J 20	239 720	Integrierte Schaltung	Integrated circuit	Circuit intégré	TBA 810 AS	1
R 20	224 589	Schicht-Widerstand	Carbon resistor	*Résistance à couche	100 $k\Omega$ /0,25 W/ 5 %	1
R 21	216 703	Schicht-Widerstand	Carbon resistor	Résistance à couche	220 Ω /0,25 W/10 %	1
R 22	234 056	Einstellregler	Adjustment control	Résistance ajustable	50 Ω /lin.	1
R 23	227 375	Schicht-Widerstand	Carbon resistor	Résistance à couche	2,2 Ω /0,50 W/ 5 %	1
R 24	216 677	Schicht-Widerstand	Carbon resistor	Résistance à couche	4,7 $k\Omega$ /0,25 W/10 %	1

Dual Gebrüder Steidinger · 7742 St. Georgen/Schwarzwald

TBA 810 AS
 von der Bestückungsseite gesehen
 as seen from the top side
 vu du côté éléments



R 22 dient der Verstärkungseinstellung.

R 22 is used to set amplification.

R 22 sert à l'amplification.

IC-Endverstärker 239 883 (Leiterseite)
 IC power amplifier 239 883 (printed wiring side)
 Amplificateur final IC 239 883 (côté conducteur)

