

Dual

Ausgabe November 1978

Dual P 70 / P 80 Service - Anleitung



Technische Daten

Plattenspieler

Plattenspieler Dual 430 (P 70)
Automatikspieler Dual 1234 (P 80)

Ausgangsleistung

Musikleistung 6 Watt

Eingangsempfindlichkeit

400 mV an 470 kOhm

Übertragungsbereich

gemessen bei mechanischer Mittenstellung
der Klangsteller

20 Hz – 20 kHz \pm 3 dB

Klangsteller

Bässe \pm 14 dB bei 100 Hz
Höhen \pm 14 dB bei 10 kHz

Lautstärkesteller

mit physiologischer Regelcharakteristik

Fremdspannungsabstand

bezogen auf Nennleistung $>$ 60 dB

Leistungsaufnahme

ca. 38 VA

Stromaufnahme

ca. 115 mA

Netzspannung

230 V

Sicherung

125 mA träge

Bestückung

1 Integrierte Schaltung IC
1 Silizium-Transistor
5 Silizium-Dioden
1 LED
1 G-Schmelzeinsatz 0,5 A flink
zur Absicherung der Endstufen

Lautsprecher

Spezial-Breitband-Lautsprecher, 6 Watt

Anschlußbuchse

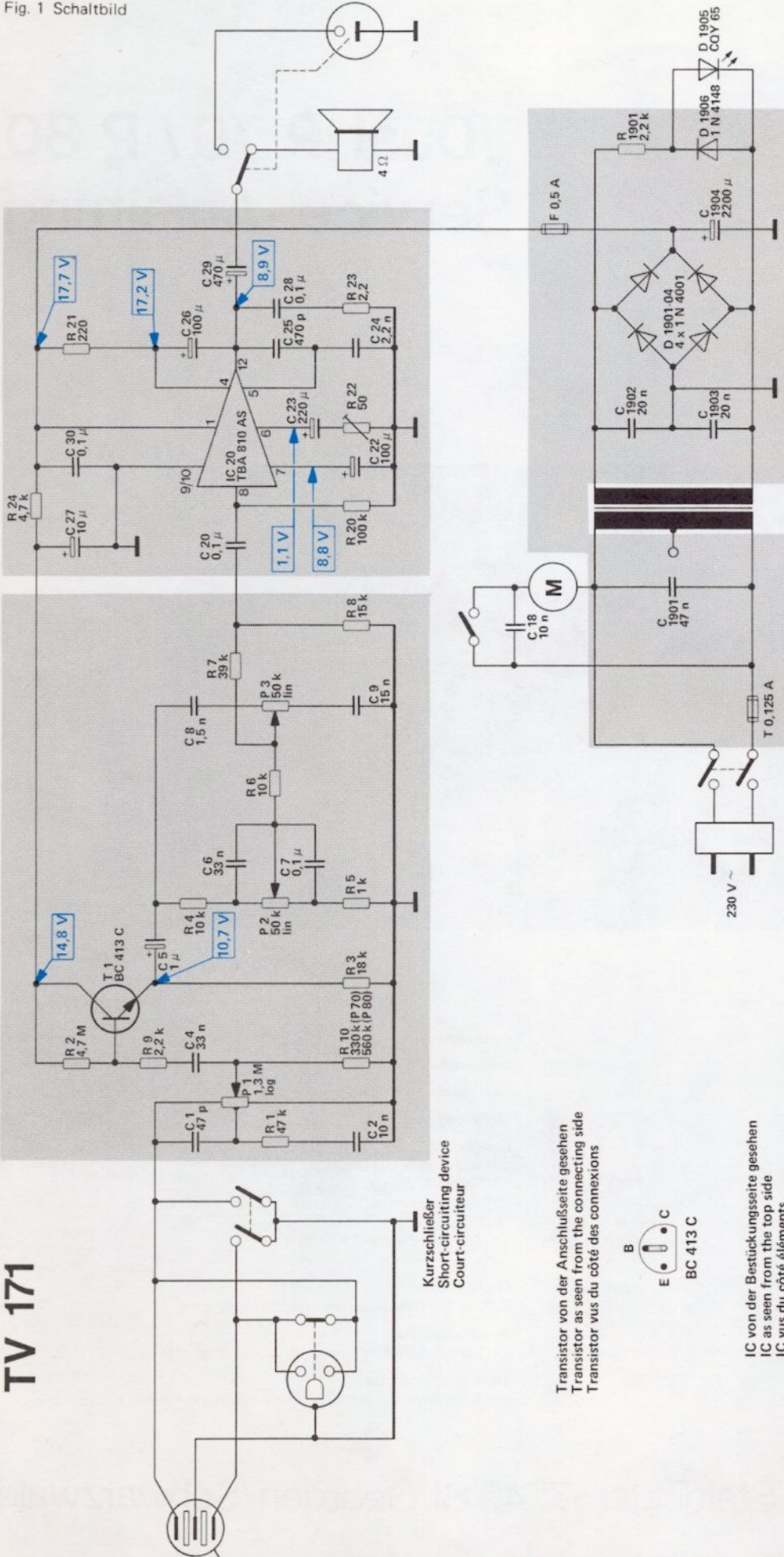
für Tonbandgerät oder separaten Stereo-Verstärker

Lautsprecherbuchse

mit Schaltkontakt zur Abschaltung des eingebauten Lautsprechers

Dual Gebrüder Steidinger · 7742 St. Georgen/Schwarzwald

Fig. 1 Schaltbild



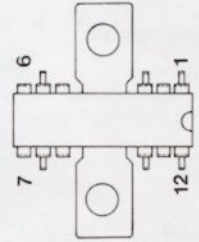
TV 171

Kurzschließer
Short-circuiting device
Court-circuiteur

Transistor von der Anschlußseite gesehen
Transistor as seen from the connecting side
Transistor vus du côté des connexions



IC von der Bestückungsseite gesehen
IC as seen from the top side
IC vus du côté éléments



Spannungen ohne Signal gemessen mit
Digitalvoltmeter ($R_i = 10\text{ M}\Omega$) gegen Masse.
Voltages without signal measured with
digital voltmeter ($R_i = 10\text{ M}\Omega$) to ground.
Tensions mesurées sans signal avec voltmètre
digital ($R_i = 10\text{ M}\Omega$) contre masse.

Änderungen vorbehalten
Alterations reserved
Sous réserve de modifications

Ausgabe 1/Mai 1978

R	1	2	3	4	5	6	7	8	9	10	11	12	13	14	15	16	17	18	19	20	21	22	23	24	25	26	27	28	29	30	31	32	33	34	35	36	37	38	39	40	41	42	43	44	45	46	47	48	49	50	51	52	53	54	55	56	57	58	59	60	61	62	63	64	65	66	67	68	69	70	71	72	73	74	75	76	77	78	79	80	81	82	83	84	85	86	87	88	89	90	91	92	93	94	95	96	97	98	99	100
C	1	2	3	4	5	6	7	8	9	10	11	12	13	14	15	16	17	18	19	20	21	22	23	24	25	26	27	28	29	30	31	32	33	34	35	36	37	38	39	40	41	42	43	44	45	46	47	48	49	50	51	52	53	54	55	56	57	58	59	60	61	62	63	64	65	66	67	68	69	70	71	72	73	74	75	76	77	78	79	80	81	82	83	84	85	86	87	88	89	90	91	92	93	94	95	96	97	98	99	100

Prüf- und Justierdaten

Stromaufnahme

bei 220 V und Vollast, 3,1 V an 4 Ω	50 – 70 mA (13 W)
bei 220 V und Vollast, 3,1 V an 4 Ω mit eingeschaltetem Laufwerk (P 70)	70 – 110 mA (22 W)
mit eingeschaltetem Laufwerk (P 80)	80 – 135 mA (30 W)

Betriebsspannungen

Regelverstärker im Leerlauf	ca. 16 V
Endverstärker im Leerlauf	ca. 18 V
Endverstärker bei Vollast, 3,1 V an 4 Ω	ca. 15 V

Verstärkungseinstellung

1000 Hz 7 mV an C 20 einspeisen und mit R 22 1 V am Ausgang an 4 Ω einstellen.

Kurzbezeichnung für Steller, Schalter und Einstellung

La	= Lautstärksteller VOLUME
KI	= Klangregler BASS, TREBLE
1	= Steller offen
2	= Steller in mechanischer Mittenstellung
3	= Steller zurückgedreht
30	= Steller 30 dB unter Vollaussteuerung

Ausgangsspannung und Klirrrgrad

La 1, KI 2
1000 Hz einspeisen und den Verstärker auf 3,1 V an 4 Ω ansteuern.
Der Klirrrgrad muß bei dieser Ausgangsspannung unter 2 % liegen.

Klangsteller

La 1	1000 Hz einspeisen, Ausgangsspannung 0 dB absolut (775 mV)
KI 1	Höhenanhebung bei 10 kHz 13 – 17 dB
	Baßanhebung bei 100 Hz 11 – 15 dB
KI 3	Höhenabsenkung bei 10 kHz 10 – 14 dB
	Baßabsenkung bei 100 Hz 12 – 17 dB

Physiologische Lautstärkeregelung

La 1, KI 1	1000 Hz einspeisen, Ausgangsspannung 3,1 V an 4 Ω
La 30	Höhenanhebung bei 10 kHz 21 – 28 dB
	Baßanhebung bei 100 Hz 21 – 28 dB
bezogen auf den 1000 Hz-Pegel	

Eingangsempfindlichkeit

La 1, KI 2	1000 Hz einspeisen. Erforderliche Eingangsspannung für 1 V
	Ausgangsspannung 180 – 320 mV

Störspannung

La 3, KI 1	Verstärkereingang mit 10 kΩ abschließen.
	Störspannung max. 1,7 mV
La 1, KI 1	Störspannung max. 12 mV

Fig. 2 Stromversorgungsplatte 248 271 Bestückungsseite

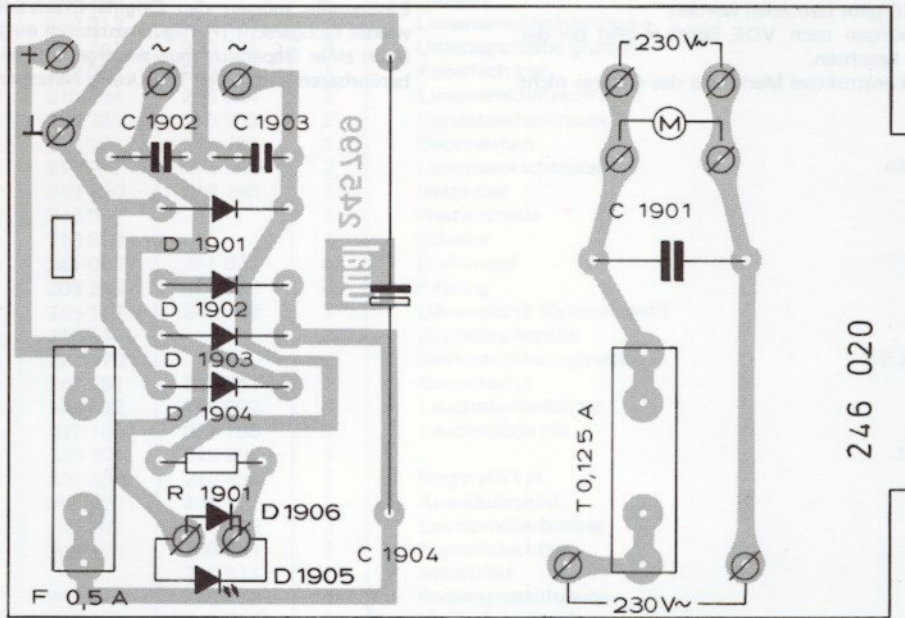


Fig. 3 Regelverstärker 221 100 Bestückungsseite

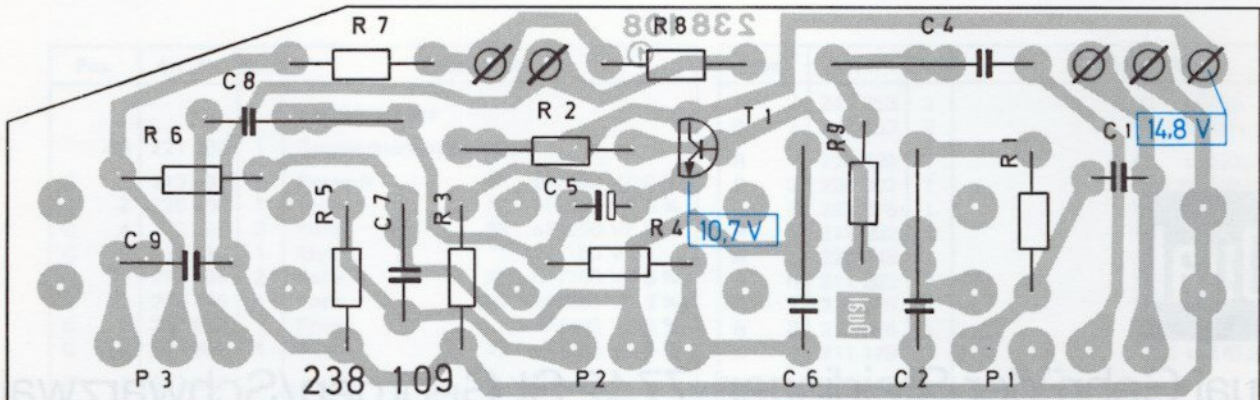


Fig. 4 IC-Endverstärker 239 883 Bestückungsseite

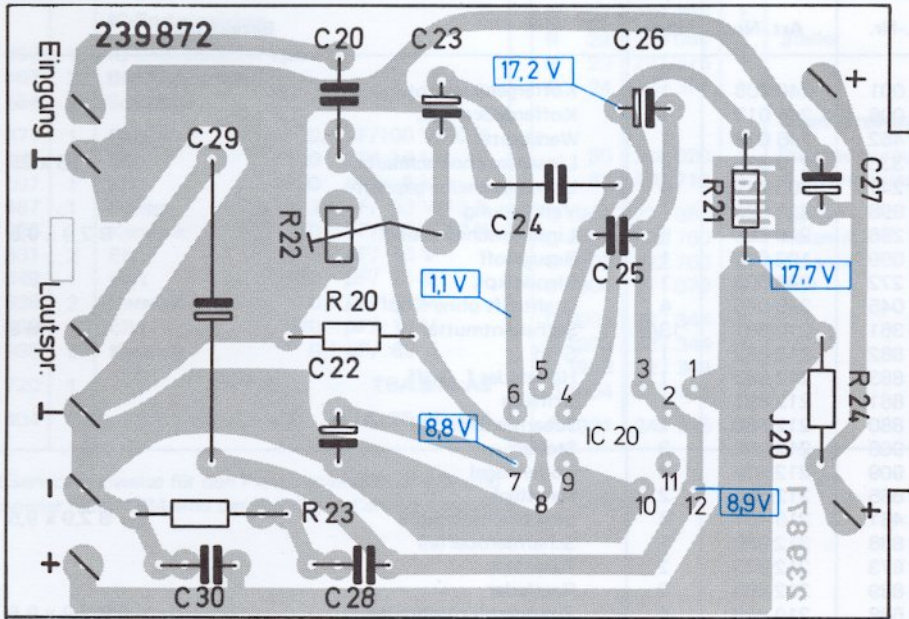
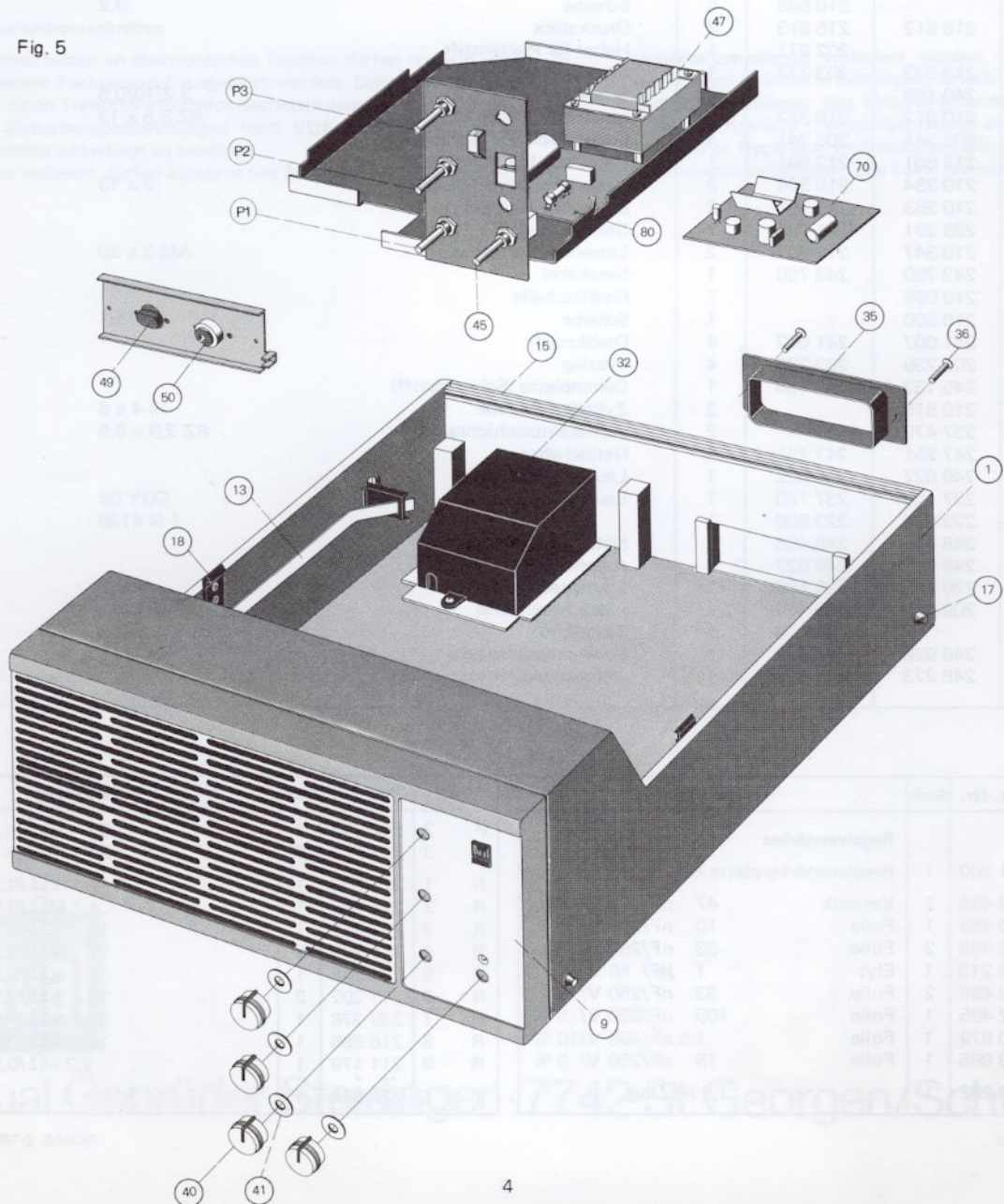


Fig. 5



Pos.	Art.-Nr.	Art.-Nr.	Stck	Bezeichnung
1	246 001	246 008	1	Koffergehäuse kpl.
2	246 006	246 013	1	Kofferdeckel kpl.
3	246 452	246 029	1	Werkbrett
4	210 336	210 336	4	Linsensenkholzschraube 3 x 25
5	203 242	203 242	4	Unterlegscheibe geprägt
6	212 898	212 822	1	Verkleidung
7	210 286	210 286	5	Linseblechschraube B 2,9 x 9,5
8	102 099	102 099	1	Bezugstoff
9	248 272	248 599	1	Blende kpl.
10	248 045	248 045	4	Drahtstift ohne Kopf
11	210 361	210 361	13/9	Sechskantmutter M 3
12	212 882	212 882	1	Griff
13	212 883	212 883	1	Haltefeder f. Griff
14	212 881	212 881	1	Grifföse
15	212 880	212 880	1	Scharnierunterteil
16	212 908	212 908	3	Stollen
17	212 909	212 909	3	Bodennagel
18	212 885	212 885	2	Raststück
19	216 481	216 481	4	Senkblechschraube B 2,9 x 9,5
20	212 888	212 888	1	Scharnieroberteil
21	212 873	212 873	2	Taste kpl.
22	212 889	212 889	2	Rastfeder
23	210 538	210 538	6	Zylinderblechschraube B 2,9 x 9,5
24	210 601	210 601	6	Scheibe 3,2/8/1
25		210 586	3	Scheibe 3,2
26	215 812	215 813	3	Druckstück
27		202 371	1	Halter für Plattenstift
28	213 333	203 777	1	Lautsprecher
29	240 166		4	Scheibe 3,2/10/0,5
30	210 312	210 312	4	Linsensenkblechschraube BZ 3,5 x 13
31	203 241	203 241	4	Unterlegscheibe geprägt
32	213 601	213 601	1	Kabelfach kpl.
33	210 334	210 334	2	Linsensenkholzschraube 3 x 13
34	210 283	210 283	2	Linseblechschraube
35	226 281	226 281	1	Deckrahmen
36	210 347	210 347	2	Linsensenkschraube AM 3 x 20
37	243 750	243 750	1	Netzkabel
38	210 098		1	Plastikschelle
39	210 600		1	Scheibe 3,2/8/1
40	241 007	241 007	4	Drehknopf
41	203 239	203 239	4	Filzring
42	245 137	245 138	1	Dämmplatte (Schaumstoff)
43	210 515		3	Zylinderschraube M 4 x 6
44	227 470		2	Sechskantblechschraube BZ 2,9 x 9,5
45	247 251	247 251	1	Netzschalter
46	246 022	246 022	1	Leuchtdiodenhalter
D 1905	237 180	237 180	1	Leuchtdiode rot CQY 65
D 1906	223 906	223 906	1	1 N 4148
47	248 436	248 436	1	Netztrafo kpl.
48	246 027	246 027	1	Anschlußschild
49	229 485	229 485	1	Lautsprecherbuchse
50	209 463	209 463	1	Flanschsteckdose 2 polig
51		246 014	1	Schalbild
52	246 026	246 025	1	Bedienungsanleitung
53	248 273	248 598	1	Verpackungskarton

Pos.	Art.-Nr.	Stck	Bezeichnung
			Regelverstärker
60	221 100	1	Regelverstärkerplatte kpl.
C 1	213 498	1	Keramik 47 pF/500 V/10 %
C 2	226 458	1	Folie 10 nF/250 V/ 5 %
C 4	222 498	2	Folie 33 nF/250 V/ 5 %
C 5	222 213	1	Elyt 1 μ F/ 50 V
C 6	222 498	2	Folie 33 nF/250 V/ 5 %
C 7	222 495	1	Folie 100 nF/250 V/ 5 %
C 8	210 879	1	Folie 1,5 nF/400 V/10 %
C 9	223 885	1	Folie 15 nF/250 V/ 5 %
P 1	247 252	1	1,2 M Ω log.

Pos.	Art.-Nr.	Stck	Bezeichnung
P 2	247 253	2	50 k Ω lin.
P 3	247 253	2	50 k Ω lin.
R 1	220 539	1	47 k Ω /0,25 W
R 2	224 602	1	4,7 M Ω /0,50 W/ 5 %
R 3	222 215	1	18 k Ω /0,25 W/ 5 %
R 4	211 202	2	10 k Ω /0,25 W/ 5 %
R 5	220 548	1	1 k Ω /0,25 W/ 5 %
R 6	211 202	2	10 k Ω /0,25 W/ 5 %
R 7	239 378	1	39 k Ω /0,25 W/ 5 %
R 8	216 385	1	15 k Ω /0,25 W/ 5 %
R 9	211 179	1	2,2 k Ω /0,25 W/10 %
T 1	226 825	1	BC 413 C

Pos.	Art.-Nr.	Stck	Bezeichnung
IC-Endverstärker			
70	239 883	1	IC-Endverstärker kpl.
71	227 467	2	Blechschrabe
72	215 584	2	Scheibe
C 20	216 671	1	Folien 0,1 μ F/100 V/20 %
C 22	220 531	2	Elyt 100 μ F/ 16 V
C 23	224 597	1	Elyt 220 μ F/ 6 V
C 24	226 467	1	Folien 2,2 nF/ 63 V/10 %
C 25	230 826	1	Keramik 470 pF/500 V/10 %
C 26	220 531	2	Elyt 100 μ F/ 16 V
C 27	226 449	1	Elyt 10 μ F/ 25 V
C 28	232 338	2	Keramik 0,1 μ F/ 63 V
C 29	221 089	1	Elyt 470 μ F/ 10 V
C 30	232 338	2	Keramik 0,1 μ F/ 63 V
IC 20	239 720	1	TBA 810 AS
R 20	239 404	1	100 k Ω /0,25 W/ 5 %

Pos.	Art.-Nr.	Stck	Bezeichnung
R 21	216 703	1	220 Ω /0,25 W/10 %
R 22	234 056	1	Steller 50 Ω lin.
R 23	227 375	1	2,2 Ω /0,50 W/ 5 %
R 24	239 371	1	4,7 k Ω /0,25 W/10 %
Stromversorgungsplatte			
80	246 020	1	Stromversorgungsplatte kpl.
81	209 719	1	G-Schmelzeinsatz 125 mA T
C 1901	224 886	1	Papier 47 nF/250 V~/20 %
C 1902	222 760	2	Keramik 22 nF/ 50 V /20 %
C 1903	222 760	2	Keramik 22 nF/ 50 V /20 %
C 1904	211 079	1	Elyt 2200 μ F/ 25 V
D 1901	227 344	4	1 N 4001
D 1902	227 344	4	1 N 4001
D 1903	227 344	4	1 N 4001
D 1904	227 344	4	1 N.4001
R 1901	240 585	1	2,2 k Ω /0,25 W/5 %

Ersatzteile und Service-Hinweise für den Plattenspieler Dual 430 und den Automatikspieler Dual 1234 sind der jeweiligen Service-Anleitung zu entnehmen.

Änderungen vorbehalten!

Sicherheitsvorschriften

Servicearbeiten an elektronischen Geräten dürfen nur von unterwiesenem Fachpersonal ausgeführt werden. Dabei soll das Gerät über einen Trenntransformator betrieben werden. Die Sicherheitsbestimmungen nach VDE 0860 H sind bei der Reparatur unbedingt zu beachten. Unter anderem dürfen konstruktive Merkmale des Gerätes nicht

sicherheitsmindernd verändert werden, so z.B. Abdeckungen, mechanisch gesicherte Leitungen, Kriech- und Luftstrecken usw. Einbauteile müssen den Original-Ersatzteilen entsprechen und wieder fachgerecht (Fertigungszustand) eingebaut werden. Nach einer Reparatur muß sichergestellt sein, daß alle von außen berührbaren leitfähigen Teile keine Netzspannung führen können.



Dual Gebrüder Steidinger · 7742 St. Georgen/Schwarzwald