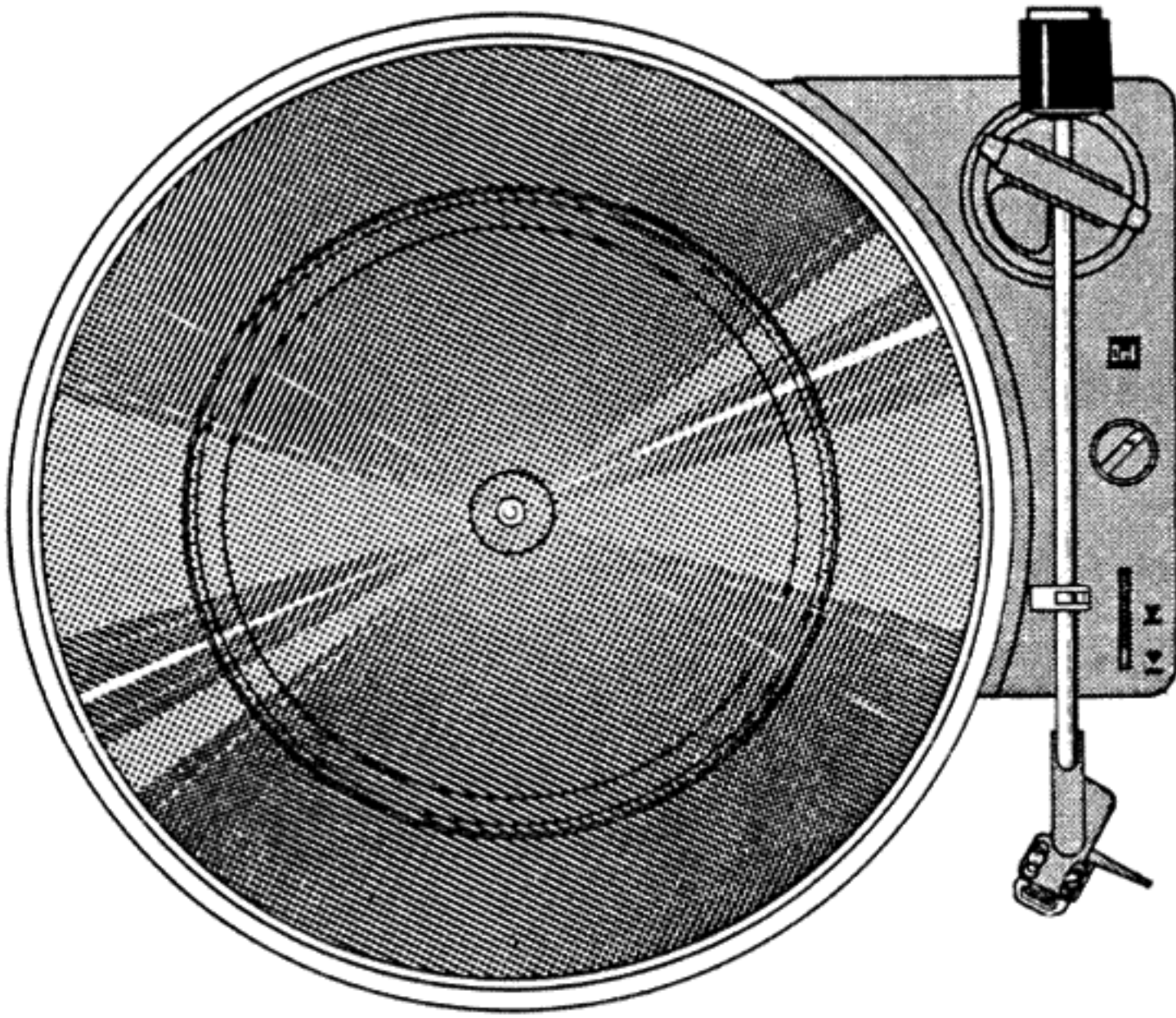


Dual

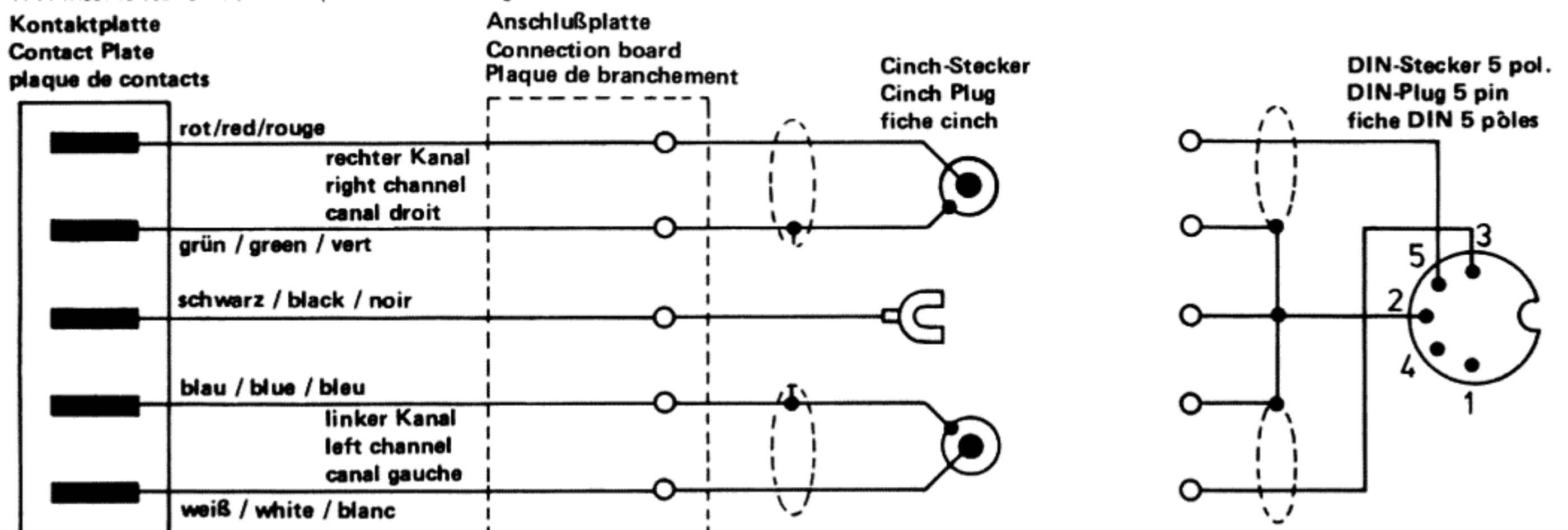


Service-Anleitung Service Manual Instructions de Service

SP 100

Technische Daten	Technical data	Caractéristiques techniques	
Meßwerte = typische Werte Rumpel- und Gleichlaufwerte mit Lackfolie ermittelt	Measured values = typical values Rumble and wow and flutter values obtained with lacquer foil	Valeurs mesurées = valeurs typiques Ronflement et synchronisme déterminé avec une feuille vernie	
Betriebsspannung Gleichstrom	Operating voltage DC	Tension service courant continu	12 V
Antrieb tacho-geregelter Gleichstrom- motor	Drive tacho-controlled DC motor	Entrainement moteur à courant continu réglé par tension de génératrice	Dual DC 200
Stromaufnahme bei Anlauf bei Spielbetrieb	Power consumption at start at play	Consommation de courant au démarrage en fonctionnement	max. 250 mA max. 40 mA
Plattenteller nichtmagnetisch, abnehmbar	Platter non-magnetic, removable	Plateau antimagnétique, amovible	304 mm ϕ
Plattenteller-Drehzahlen	Platter speeds	Vitesses du plateau	33 1/3 und 45 U/min
Gesamt-Gleichlauffehler	Wow and flutter	Tolérance de vitesse totale	DIN $\pm 0,18\%$
Störspannungsabstand (nach DIN 45 500) Rumpel-Fremdspannungsabstand Rumpel-Geräuschspannungsabstand	Signal-to-noise ratio (DIN 45 500) Rumble unweighted signal-to-noise ratio Rumble weighted signal-to-noise ratio	Rapport signal/bruit (DIN 45 500) Signal/tension extérieure de ronflement Signal/tension perturbatrice de ronflement	36 dB 56 dB
Tonarm verwindungssteifer Alu-Rohrtonarm	Tonearm Distortion-free aluminum tubular	Bras de lecture Bras en tube d'aluminium, antitorsion.	
Effektive Tonarmlänge	Effective tonearm length	Longueur efficace du bras	211 mm
Kröpfungswinkel	Offset angle	Angle de coude	26°
Tangentialer Spurfehlwinkel	Tangential tracking error	Angle tangentiel de l'erreur de piste	0,15°/cm

TA-Anschlußschema / Pick-up connection diagram / Schéma de branchement



Dual GmbH · 7742 St. Georgen/Schwarzwald

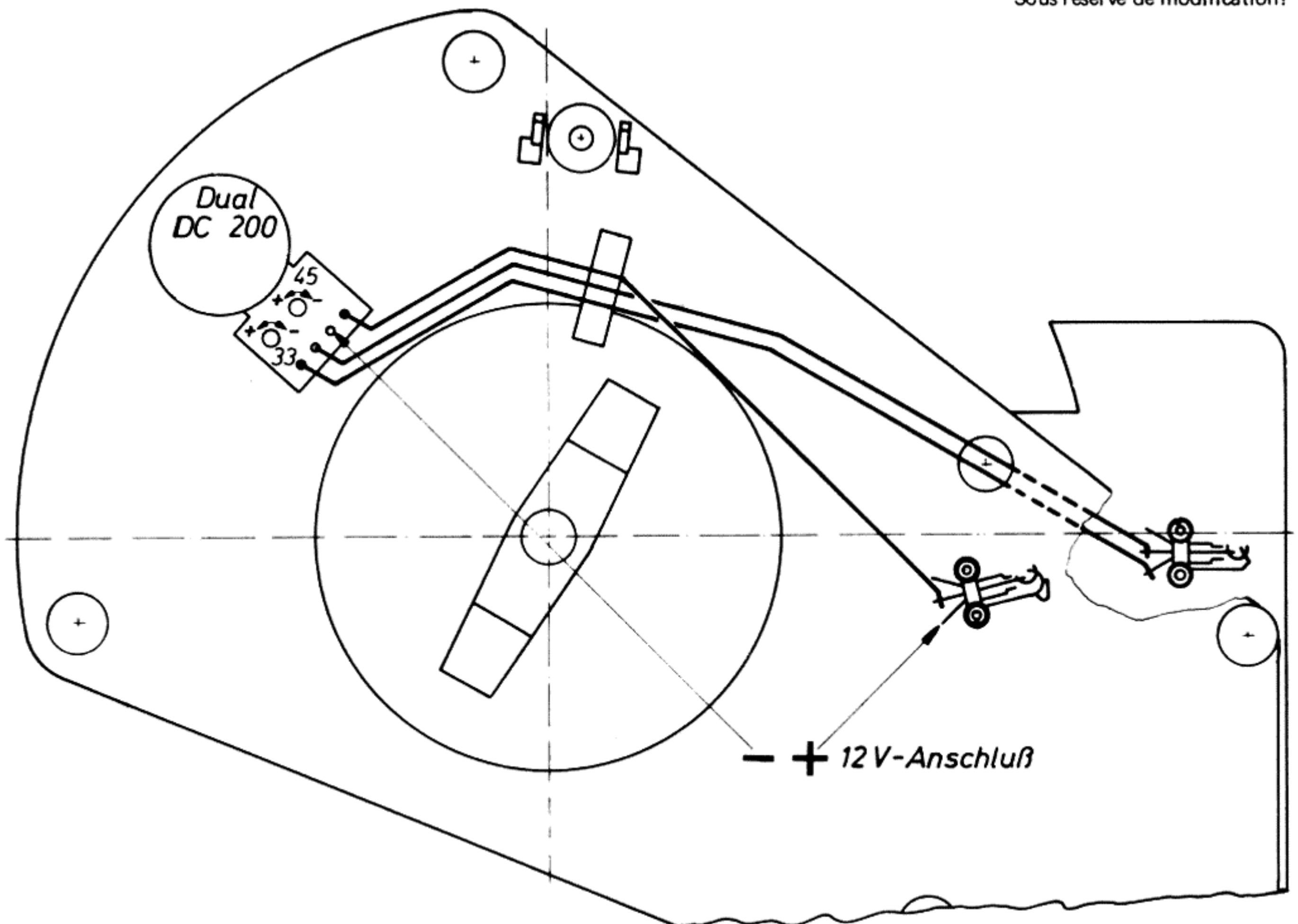
Ersatzteile · Replacement parts · Pièces détachée

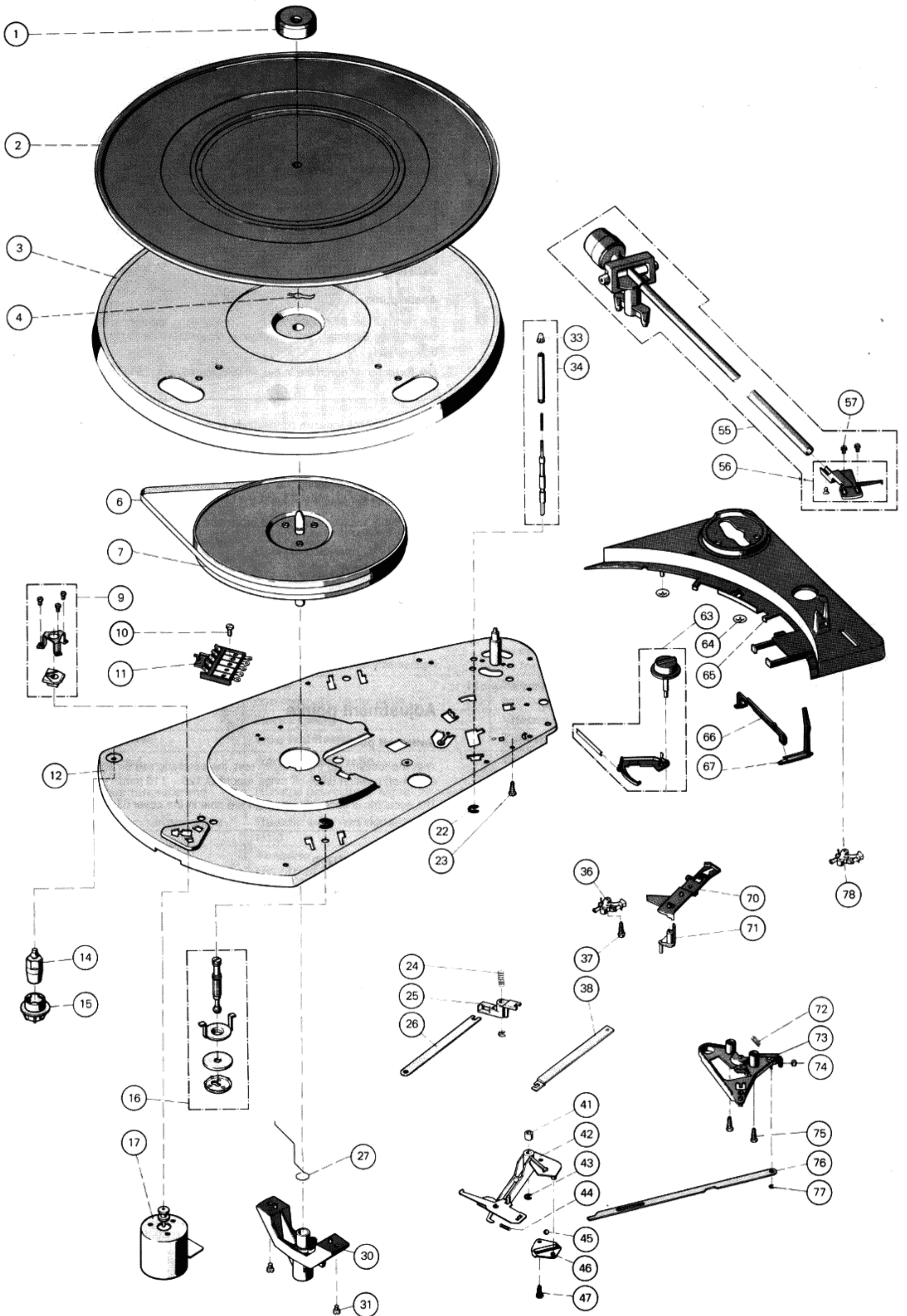
Pos.	Art.-Nr.	Stck.	Bezeichnung
1	220 212	1	Zentrierstück
2	271 631	1	Plattentellerbelag
3	272 487	1	Plattenteller kpl. mit Belag
4	270 557	1	Tellersicherung
6	272 489	1	Flachriemen
7	272 488	1	Antriebsteller
9	271 780	1	Motorbefestigungsteile
10	227 467	1	Schraube B 2,9 x 6,5
11	237 238	1	Anschlußplatte kpl.
12	271 593	1	Grundplatte
14	269 671	4	Gummidämpfer
15	269 672	4	Topf
16	269 370	1	Transportsicherung
17	272 490	1	Motor kpl. mit Antriebsrolle
22	210 148	2	Sicherungsscheibe 5
23	271 480	1	Schraube 3 x 8
24	272 621	1	Druckfeder
25	239 934	1	Führungslager
26	271 645	1	Abhebeschiene
27	270 656	1	Massefeder
30	270 528	1	Lagerbrücke
31	227 467	2	Schraube B 2,9 x 6,5
33	243 125	1	Stellhülse
34	271 638	1	Liftrrohr kpl.
36	269 017	1	Mikroschalter
37	268 749	1	Schraube B 2,9 x 6,5
38	271 598	1	Schiene

Pos.	Art.-Nr.	Stck.	Bezeichnung
41	271 678	1	Rolle
42	266 489	1	Träger kpl.
43	210 147	1	Sicherungsscheibe 4
44	272 493	1	Druckfeder
45	209 357	1	Kugel
46	232 104	1	Kugelbett
47	227 467	1	Schraube BZ 2,9 x 6,5
55	272 669	1	Tonarm kpl.
56	271 784	1	Tonarmkopf kpl.
57	271 853	2	Schraube M 2,5 x 6
63	272 544	1	Drehzahlumschaltung
64	200 444	1	Federscheibe
65	272 578	1	Abdeckung kpl. schwarz
	272 668	1	" "
66	270 640	1	Schieber
67	268 915	1	Lifthebel
70	271 599	1	Schalthebel
71	270 553	1	Hubstück
72	272 492	1	Zugfeder
73	272 491	1	Segment
74	201 184	1	Einstellscheibe
75	247 836	2	Schraube BZ 2,9 x 19
76	271 643	1	Abstellschiene
77	210 144	1	Sicherungsscheibe 1,9
78	271 679	1	Mikroschalter

Verdrahtungsplan / Wiring schema / Schéma de câble

Änderungen vorbehalten!
Subject to change!
Sous réserve de modification!





Motor und Antrieb

Der Antrieb des Plattentellers erfolgt durch den Gleichstrommotor Dual DC 200.

Einstellen der Nenndrehzahlen

1. Stroboskopscheibe auflegen.
2. Drehzahlumschalter in Stellung „33“ Nenndrehzahl 33 1/3 U/min einstellen. Dann Drehzahlumschalter in Stellung „45“ und Nenndrehzahl 45 U/min. einstellen.

Plattenteller

Der Plattenteller **3** ist mit der Tellersicherung **4** gesichert. Zum Abnehmen des Plattentellers **3** ist die Tellersicherung **4** seitlich abzuziehen.

Antriebsteller

Zum Austausch des Antriebstellers **7** sind der Flachriemen **6**, die Sechskantblechschrauben **31** und die Lagerbrücke **30** zu entfernen.

Tonarm und Tonarmlagerung

Ausbau des Tonarmes

Es empfiehlt sich wie folgt vorzugehen:

1. Tonarm **55** verriegeln.

2. Tonarmlagerungen an Anschlußplatte **11** ablösen.
3. Sicherungsscheibe **39** entfernen und Führungslager **25** sowie Druckfeder **24** und Abhebschiene **26** abnehmen. Sicherungsscheibe **77** entfernen und Stellschiene **76** vom Segment abheben.
4. Zugfeder **72** aushängen. Die beiden Zylinderschrauben **75** entfernen. Tonarm **55** festhalten. Segment **73** entfernen. Tonarm abnehmen.

Der Einbau erfolgt in umgekehrter Reihenfolge.

Tonarmlift

Austausch des Liftrohrs

1. Tonarm kpl. mit Tonarmlagerung ausbauen.
2. Die Sicherungsscheibe **22** entfernen. Liftrohr kpl. **34** abnehmen.

Der Einbau erfolgt in umgekehrter Reihenfolge.

Justagepunkte

Abstellpunkt

Bei dem auf der Stütze befindlichen Tonarm kann mit dem auf dem Segment **73** befindlichen Exzenter, der Abstellpunkt (Abstellbereich \varnothing 125 - 115 mm) verändert werden.

Der Exzenter ist durch die in der Abdeckung **65** befindliche Bohrung erreichbar.

Motor and Drive

Power for the turntable platter is supplied by a DC motor Dual DC 200.

Adjusting the rated speed

1. Check with stroboskop disc.
2. Set speed control switch in position „33“ adjust the rated speed 33 1/3 U/min. Set speed control switch in position „45“ adjust the rated speed 45 U/min.

Platter

The platter **3** is secured with the locking spring **4**. When removing the platter **3** to detach the locking spring side ways from the spindle.

Fly wheel rotor

When you replaced the fly wheel rotor **7**, you remove the flat belt **6**, the screws **31** and the bearing bridge **30**.

Tonearm

Dismantling the tonearm

We recommend the following procedure:

1. Lock the tonearm **55** in rest position.

2. Unsolder the tonearm connections at the connection plate **11**.
3. Remove the locking washer **39** the guide bearing **25**, the spring **24** and the lift rail **26**. Remove the lock washer **77**. Remove the positioning rail **76** from segment **73**.
4. Disengage the spring **72**. Remove both screws **75**. Grip the tonearm **55**. Remove the segment **73** and the tonearm.

Reassembly involves the reverse procedure.

Cue control

Changing the lift tube

1. Dismantling the tonearm complete with the tonearm bearing.
2. Remove the lock washer **22**. Remove the complete lift tube **34**.

Reassembly involves the reverse procedure.

Adjustment points

Switch off point

With the tonearm on the tonearm rest, the eccentric can be adjusted to alter the switch-off position (shut-off range record \varnothing 125 – 115 mm).

The eccentric is accessible through the hole in the cover **65**.

Moteur et entrainement

Le plateau est entraînés par un moteur Dual DC 200.

Réglage la vitesse nominales

1. Contrôle avec la disque stroboscope.
2. Amener le commutateur de vitesse à la position „33“ régler la vitesse de 33 tr/mn. Amener le commutateur de vitesse à la position „45“ régler la vitesse de 45 tr/mn.

Plateau

Le plateau est fixé par le ressort de protection **4**. Retirez le blocage du plateau **3** de son axe parle côté et ôtez le plateau.

Plateau d'entrainement

Pour échanger le plateau d'entrainement **7**, il faut éloigner la courroie plate **6**, les vis **31** et le pont de support compl. **30**.

Bras de lecture

Démontage du bras

Il est conseillé de procéder comme décrit ci-après:

1. Verrouiller le bras de lecture **55**.
2. Dessouder les câbles du bras sur le plaque de branchement **11**.
3. Enlever l'anneau de retenue **39**. Retirer le palier de guidage **25** et ressort de pression **24** et barre de lève. Enlever l'anneau de retenue **39**. Retirer la barre de réglage **76** sur le segment **73**.
4. Décrocher le ressort de traction **72**. Enlever les deux vis **75**. Maintenir le bras de lecture **55**. Enlever le segment **73**. Retirer le bras de lecture **55**.

Pour le montage, procéder en ordre inverse.

Lève-bras

Remplacement de la tube du lève-bras

1. Démontage du bras au complet avec son support.
2. Enlever le rondelle de sécuritée **22** et retirer la plaque complète **34**.

Pour le montage, procéder en ordre inverse.

Points d'ajustage

Point d'arrêt

Le point d'arrêt peut être modifié a l'aide de l'excentrique le bras étant sur le support (\varnothing de disque de 125 – 115 mm).

L'excentrique est accessible par le trou ménagée dans le couverture **65**.