

# DUAL TG 28

DUAL WERKE GMBH

## Műszaki leírás

Végerősítő nélküli, Hi-Fi sztereo, kétsebességű mágneses hangrögzítő. Plexitetős fakávéban, vagy enélkül, beépíthető kivitelben kerül forgalomba.

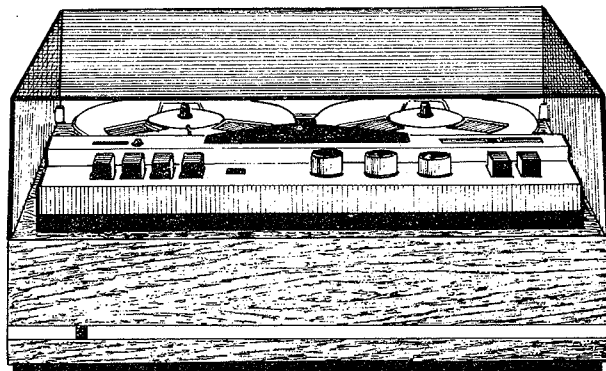
Egyaránt üzemeltethető vízszintes vagy függőleges helyzetben, sztereo- és mono-üzemmódban. A Dual rádiógyár egyedi darabként kisebb sorozatban hozta forgalomba, a nagyobb sorozatban gyártottak rádiókészülékekbe, zeneszekrényekbe kerültek.

## Mechanikai adatok

Szalagrendszer:	négysávós, mono/sztereo
Szalagsebesség:	19,05 cm/s; 9,53 cm/s
Sebességingadozás:	0,1%; 0,15%
Gyorstekerceslési idő:	540 m szalagnál 4 perc
Max. orsóátmérő:	180 mm
Méretetek:	190×363×420 mm
Súly:	8 kp

## Elektromos adatok

Frekvenciaátvitel:	19,05 cm/s-nál 30...18 000 Hz 9,53 cm/s-nál 35...13 000 Hz
Dinamika:	19,05 cm/s-nál 54 dB
Bemenetek:	mikrofon 2×0,15 mV/200...700 Ω rádió 0,15 mV lemezjátszó 50 mV/1 MΩ
Kimenetek:	feszültség 0,775 V/18 kΩ fejhallgató 0,775 V/4 kΩ
Törlő- és előmágnesező frekvencia:	95 kHz ±10%
Feszültség-erősítők torzítása:	333 Hz-en 1,5%
Kivezérlésjelző:	2×Deprez-műszer, számkálával
Hálózat:	110...250 V, 50 Hz
Üzemfeszültség:	12 V
Teljesítményfelvétel:	25 W
Ajánlott szalagtípusok:	BASF, AGFA PE, SCOTCH



## Mechanikai felépítés

Mechanikája egymotoros, igen egyszerű szíjjátételes megoldású. Az orsóztárcsák tengelytávja lehetővé teszi a 180 mm-es orsók használatát is.

Kezelőszervei balról jobbra: gyors vissza, gyors előre, állj, indulj, sávválasztó, play-back kapcsoló, hangszínszabályzó, felvétel, pillanat-állj, kivezérlésjelző műszerek.

A mechanikai elrendezés olyan, hogy kidobozolt állapotban a dísz előlap levétele nélkül nagyobb javítás is végezhető.

## Elektromos felépítés

Sztereo-tranzisztoros erősítője egyetlen nagy méretű nyomtatott huzalozású szerelőlapon foglal helyet, szimmetrikus elrendezésben. Erősítője két bemenőfokozatot, két előerősítőt és oszcillátort tartalmaz.

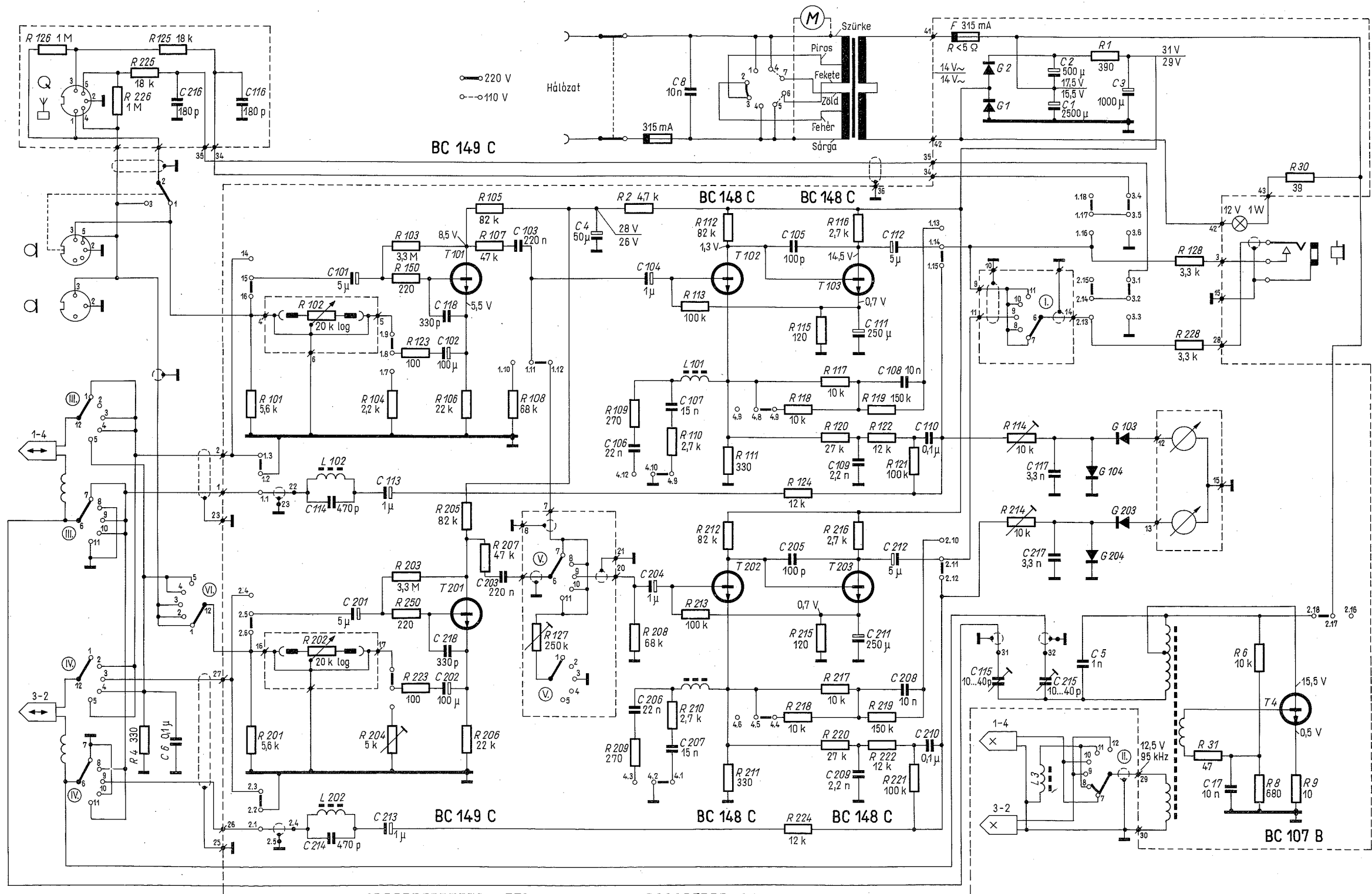
A készülék tuner rendszerű, végerősítőt nem tartalmaz, így csak rádióhoz vagy erősítőhöz csatlakoztatva üzemeltethető. Feszültségkimenete 2×777 mV-os, a jelfeszültség tuchel rendszerű kimenettel. Felvételkor fejhallgatóval, vagy külső erősítővel együtt hallgatás lehetséges.

## Megjegyzések

Az erősítőt a vonatkozó DIN szabvány szerint állították be. A közölt műszaki adatok utólagos mérések alkalmával is irányadók.

## Javasolt mérések:

Frekvenciaátvitel felvétel- és lejátszásállásban
Jel/zaj viszony
Torzítás
Törlő- és előmágnesező frekvencia
Törlési csillapítás
Előmágnesező áram
Nyávogás



A kapcsolók „Felvétel rádióról”, 1-4 sáv, 19 cm/s állásban!  
 R 102/R 202 felvételi szint; R 204 lejátszási szimmetria-szabályozó  
 R 114/R 214 kivezérlésjelző beállító; C 115/C 215 előmagnesezés beállító