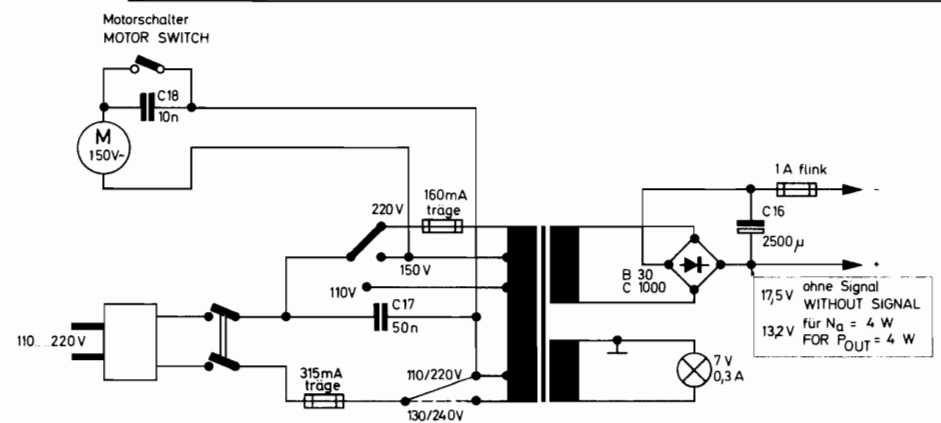
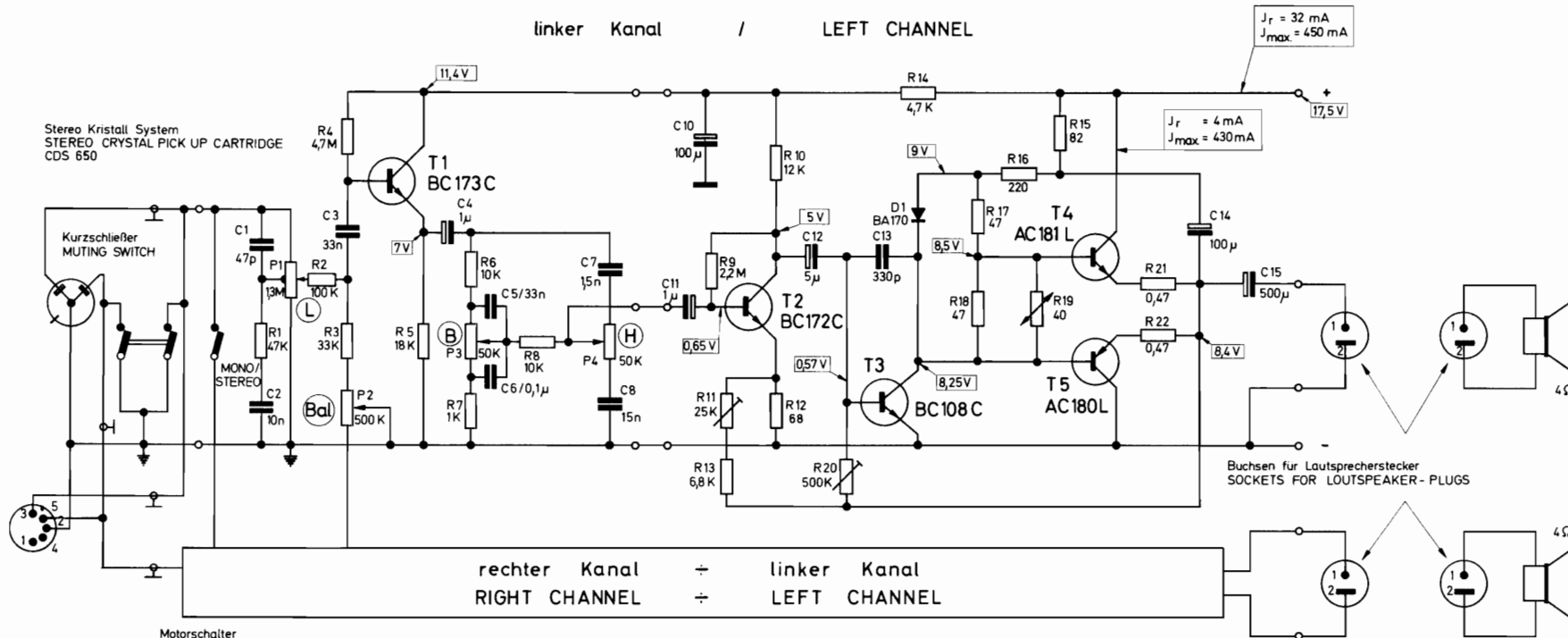


# Schaltschema

## Verstärker TV 72 A

# WIRING DIAGRAM

## AMPLIFIER TV 72 A



Spannungen gemessen mit Multizet (50 000  $\Omega / V$ )  
 Ströme gemessen mit Multavi II (333  $\Omega / V$ )  
 VOLTAGES MEASURED WITH MULTIZET (50 000  $\Omega / V$ )  
 CURRENTS MEASURED WITH MULTAVI II (333  $\Omega / V$ )

Änderungen vorbehalten!  
 ALTERATIONS RESERVED!