

N° 220

CONSTRUCTEUR

DUCRETET

PARIS

MODÈLE C35-C25B7

ANNEE 1934

CLASSE U040700

NVHR

Schéma théorique du récepteur C35-C25B7 (type définitif).

Caractéristiques générales et particularités.

Superhétérodyne à trois lampes et une valve, fonctionnant sur tous courants (110 volts) et recevant les gammes suivantes :

P.O. — 1.500 à 550 kHz.
G.O. — 350 à 150 kHz.

Le circuit d'accord est à prélecteur, comportant deux éléments couplés par capacité à la base. La première lampe est une changeuse de fréquence, pentagride 6A7. Son montage est classique, mais nous remarquerons que l'enroulement de réaction est shunté par une résistance. La tension écran de la 6A7 et celle de la 6B7 sont obtenues par un pont à trois résistances. La deuxième lampe est une 6B7, double diode-penthode, montée en réflexe. Elle amplifie d'abord les tensions M.F., les détecte par son élément double diode et amplifie ensuite les tensions B.F. résultant de la détection.

Le circuit anodique de cette lampe comporte donc d'abord une charge M.F., constituée par le primaire du second transformateur M.F., et ensuite une charge B.F., constituée par une résistance. L'anfilading, non retardé, agit sur les lampes 6A7 et 6B7

La lampe finale est une penthode 43, polarisée directement sur la grille (cathode réunie à la masse). La tension négative de polarisation est obtenue par le fait que le filtrage se fait par le négatif.

Une valve bipolaire sert à redresser la H.T. dans le cas où le secteur alternatif est utilisé. L'un de ces éléments alimente l'ensemble du récepteur, tandis que l'autre fournit la tension nécessaire à l'excitation du dynamique.

Modifications apportées au récepteur C 35 en cours de fabrication.

Les premiers modèles du C35 utilisaient le même châssis que le C40, dont le modèle définitif est équipé avec un doubleur de tension.

Le schéma que nous publions se rapporte au modèle C35 définitif et au modèle C25B7. Le schéma primitif du C35 différait de ce schéma définitif par les points suivants :

1° Le filtrage se faisait par le positif et l'un des pôles du secteur se trouvait, par conséquent, directement à la masse du châssis.

2° La lampe finale 43 était auto-polarisée, par une résistance de 500 ohms shuntée par un électrochimique de 10 µF.

3° Il existait un condensateur de 200 µF entre la sortie du secondaire du premier transformateur M.F. et la cathode de la 6B7.

4° Le condensateur C21 n'existait pas.

5° Le circuit C36-R20 n'existait pas.

Dépannage.

La consommation du récepteur en courant du secteur est de 0,35 A. environ.

La puissance modulée normale (sans distorsion) est de 0,5 watt. La sensibilité est telle qu'il faut un signal d'entrée de 300 µV, modulé à 30 % (400 périodes) pour avoir cette puissance de sortie.

Pour faciliter la recherche des pannes, nous donnons ci-dessous la liste des résistances des divers circuits et enroulements. Les mesures doivent être faites la prise de courant débranchée et les lampes enlevées. Le potentiomètre de renforcement doit être au maximum. Comme tolérance, nous pouvons admettre 10 % en plus ou en moins.

1° Lampe 6A7, ch. de fréquence. Plaque et masse : 30.000 ohms environ.

Plaque et haute tension : 60 ohms environ.
Plaque oscillatrice et masse : 30.000 ohms environ.

Plaque oscillatrice et H.T. : continuité.

Cathode et masse : 20.000 ohms environ.

Ecran et haute tension : 10.000 ohms environ.

Grille oscillatrice et masse : 60.000 ohms environ.

Grille d'attaque et masse : 1,7 mégohm environ.

2° Lampe 6B7, détectrice-M.F.

Plaque et masse : 140.000 ohms environ.

Plaque et haute tension : 110.000 ohms environ.

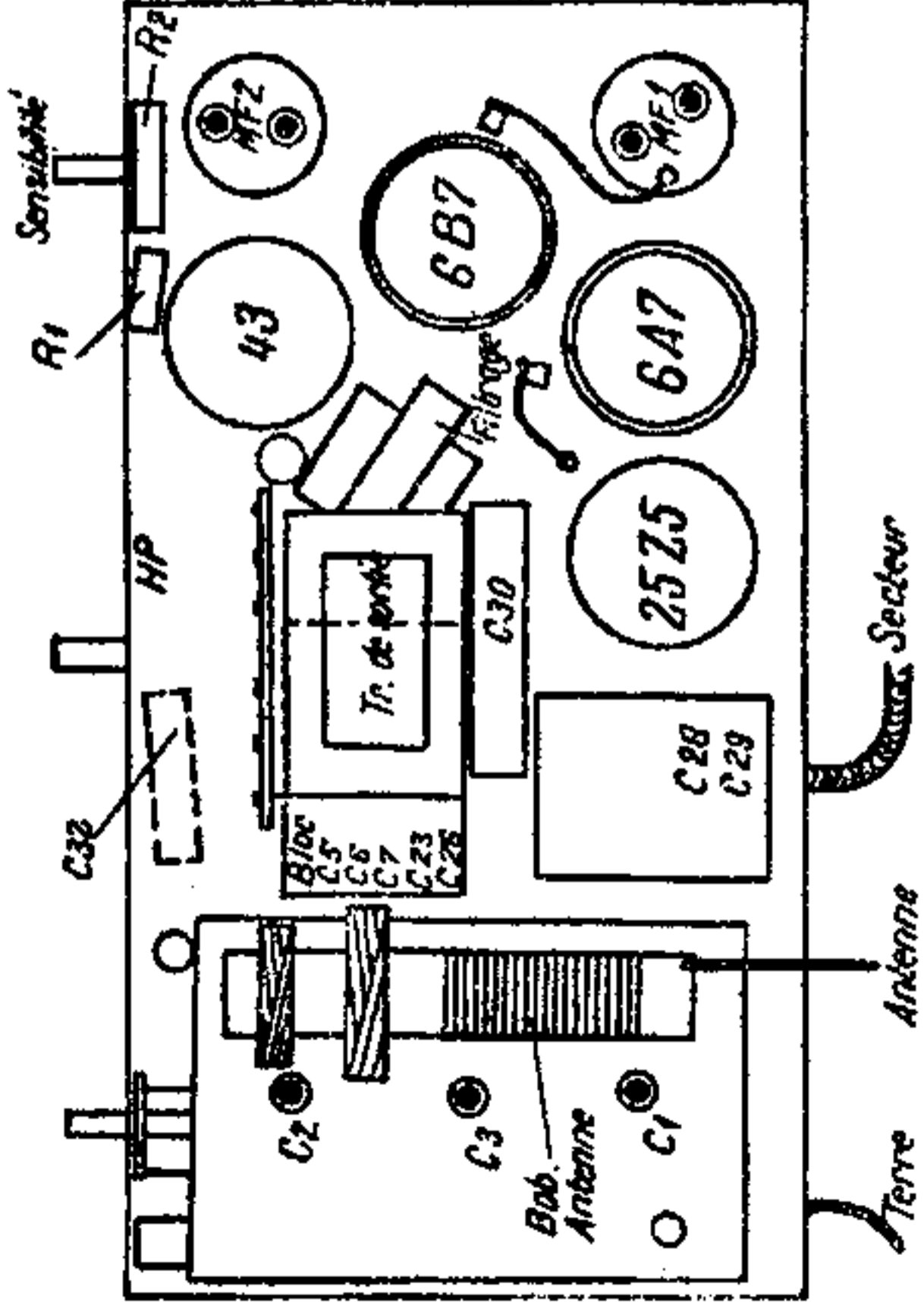
Plaque diode 1 et masse : 0,6 mégohm environ.

Cathode et masse : 2.500 ohms environ.

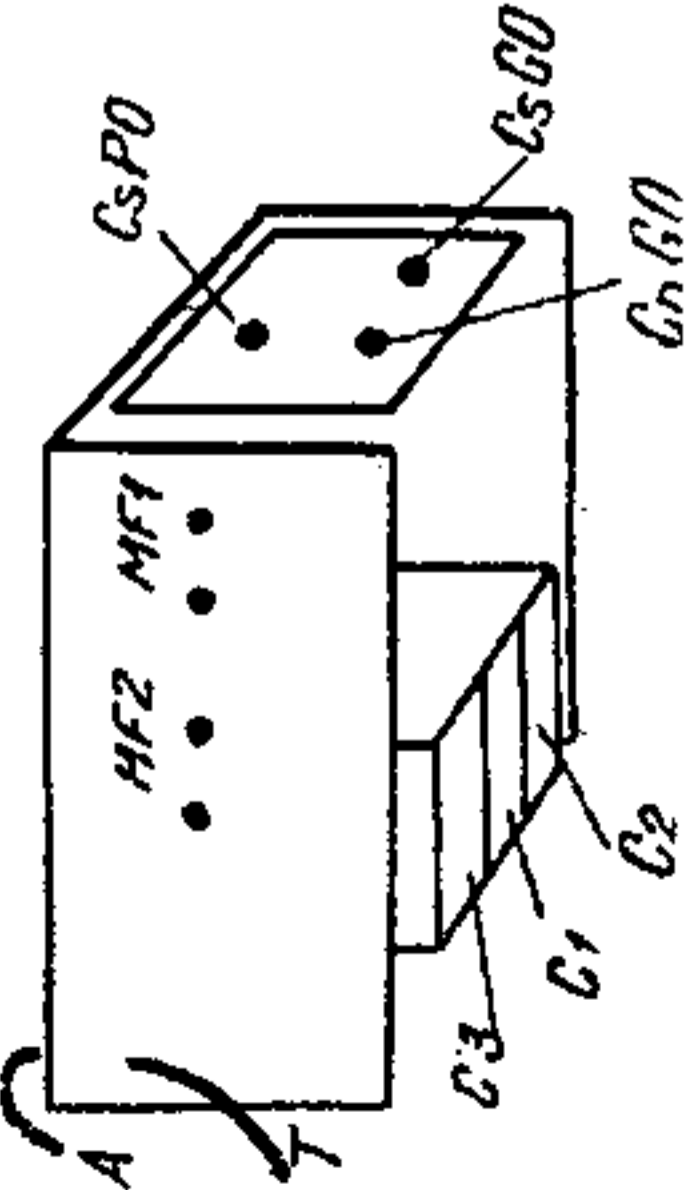
Ecran et masse : 10.000 ohms environ.

Ecran et haute tension : 20.000 ohms environ.

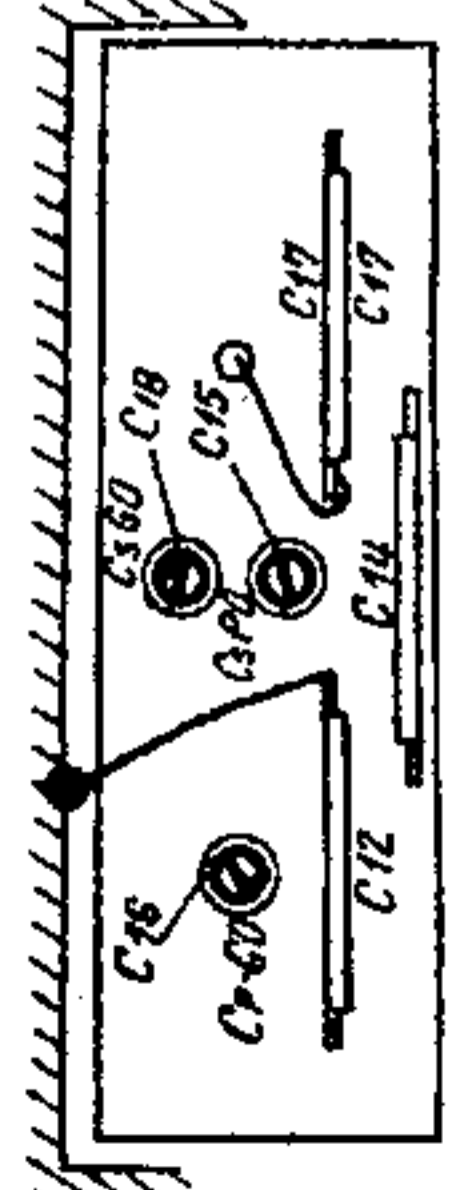
Plaque diode 2 et masse : 0,6 ohm environ.



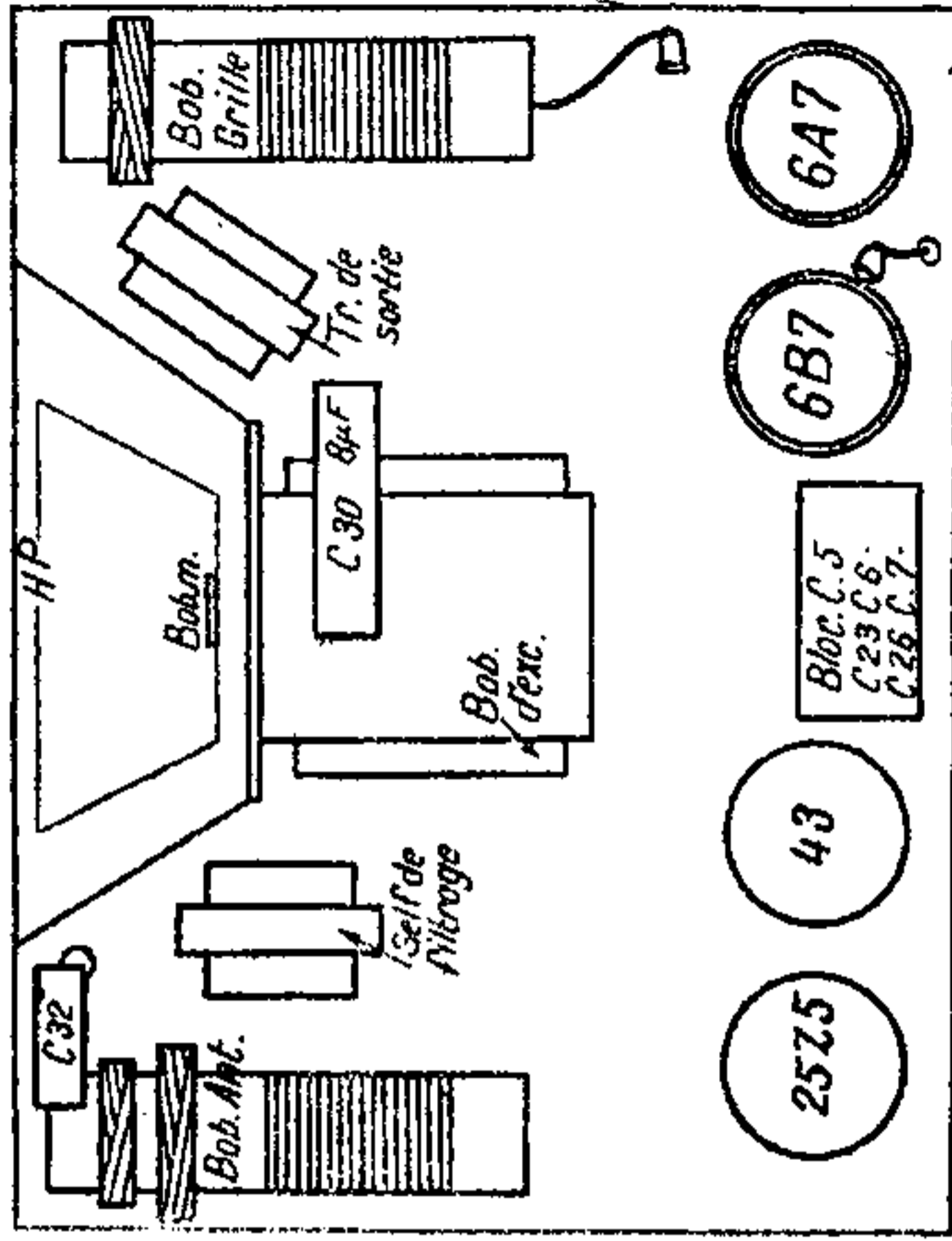
Disposition des pièces sur le dessus du châssis C35-C40 (premier type)



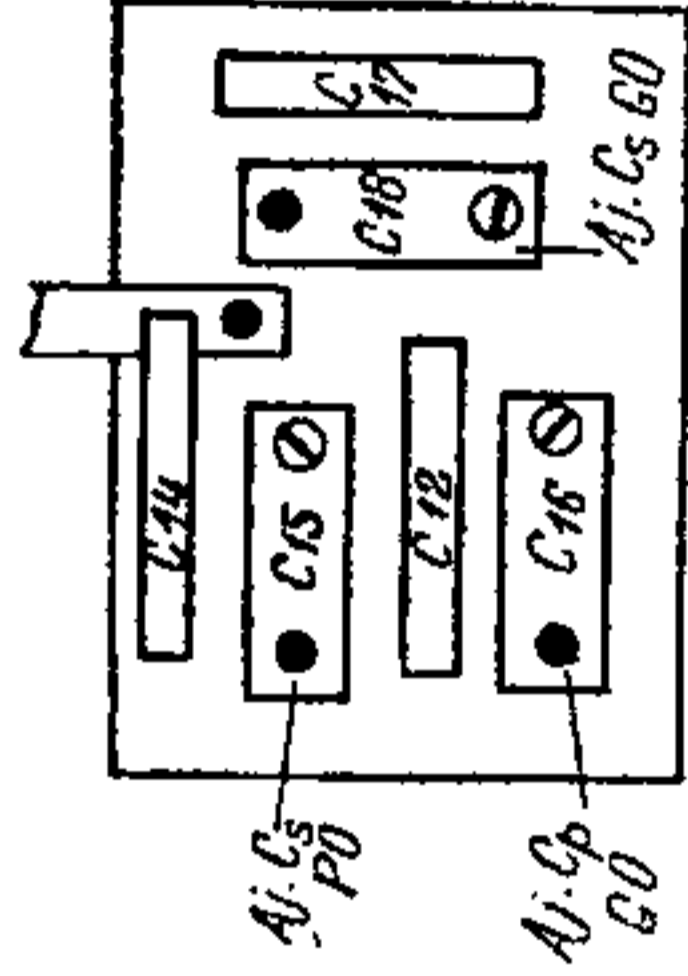
Disposition des ajustables dans le châssis C25B7. C5P0 est le padding P.O.; C5G0 est le padding G.O.; CpG0 est le trimmer G.O.



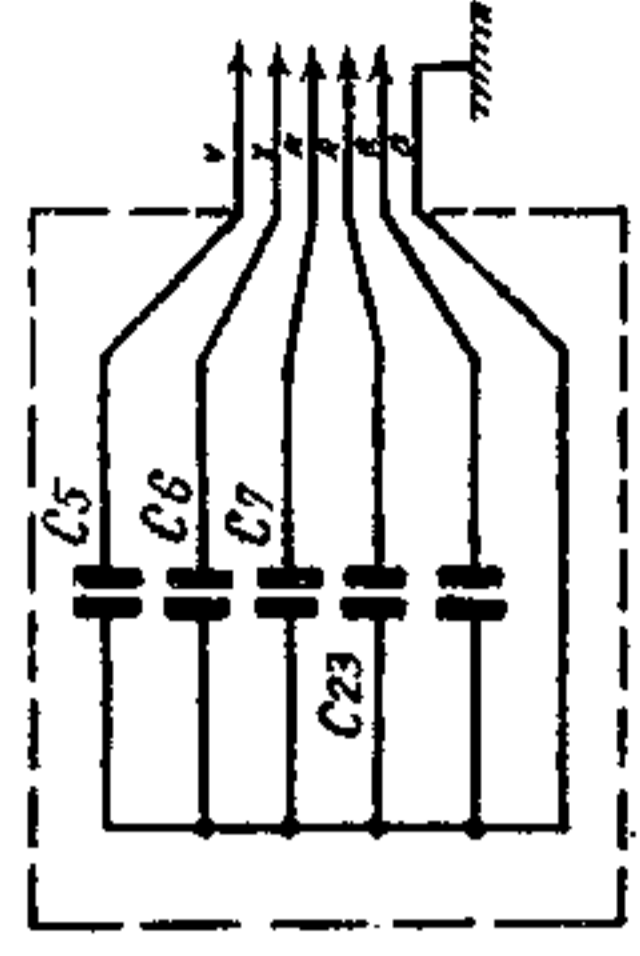
Disposition des ajustables dans le récepteur C35-C40.



Disposition des pièces sur le dessus du châssis C25 B7.



Disposition des ajustables dans le récepteur C25 B7.



Connexions internes du bloc des condensateurs du récepteur C35-C40.

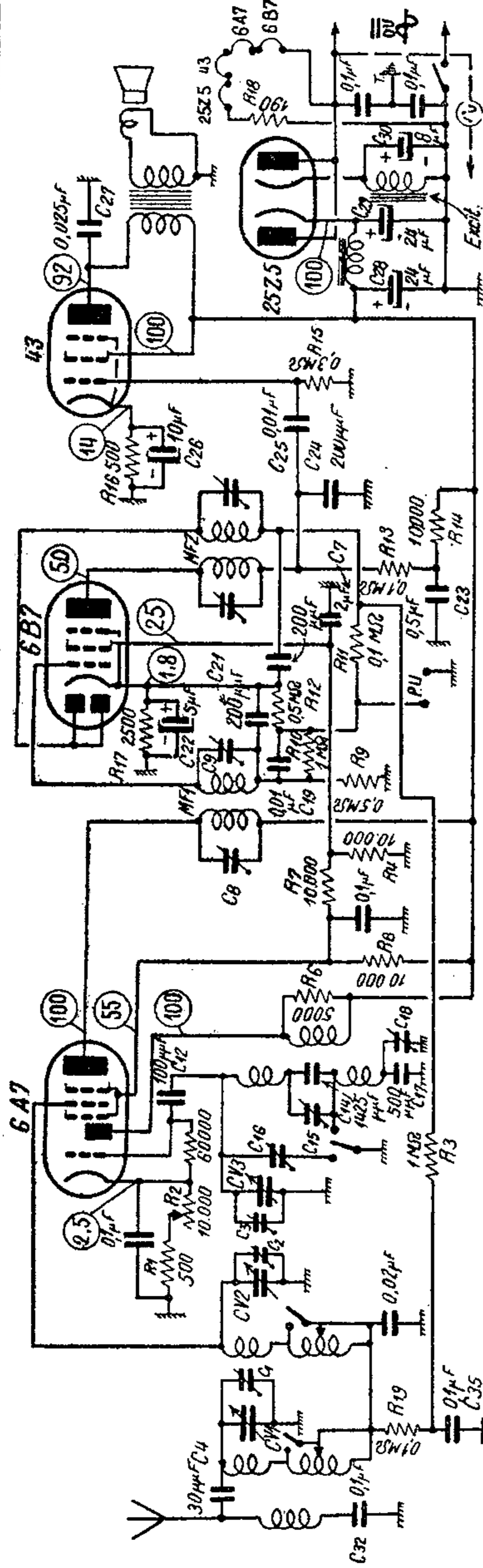


Schéma théorique du récepteur C35-C40 (type primitif).

3° Lampe 43, basse fréquence.
Plaque et masse : 30.000 ohms environ.

Plaque et haute tension : C25-B7 : 450 ohms environ; C35 : 270 ohms environ.

Cathode et masse : C25-B7 : 0; C35 : 500 ohms environ.

Ecran et masse : 30.000 ohms environ.

Ecran et haute tension : 0.

Grille et masse : C25-B7 : 0,5 mégohm env.; C35 : 0,3 mégohm environ.

4° Lampe 25Z5, valve.
Cathode K1 et masse : 30.000 ohms environ.

Cathode K2 et masse : C25-B7 : 2.300 ohms env.; C35 : 3.150 ohms environ.

Plaques et masse : C25-B7 : discontinuité; C35 : l'éclairage.

C-25-B7 :
Valeur de la résistance R18 du cordon : 190 ohms.

Résistance du secondaire du transformateur de sortie : fraction d'ohm.

Résistance de la bobine mobile du H.P.: 2,5 ohms.

Résistance de la bobine d'excitation du H.P. : 2,050 ohms.

C35 :
Résistance du secondaire de transformateur de sortie : 0,7 ohm.

Résistance de la bobine mobile du H.P. : 3,4 ohms.

Résistance de la bobine d'excitation du H.P. : 3.150 ohms.

Alignement.

Effectuer l'opération de préférence à l'aide d'une hétérodyne modulée. Comme indicateur de sortie, placer un contrôleur alternatif sensible (sensibilité 1,5 A. ou 300 mA.) aux bornes de la bobine mobile du H.P.

Réglage M.F.

Accorder l'hétérodyne sur 120 kHz et attaquer directement la grille de la 6A7. Régler successivement C8, C9, C10 et C11 jusqu'au maximum à l'indicateur de sortie.

Réglage H.F.

1° Régler C3, C2 et C1 sur kHz. Dans les récepteurs C25-B7 ce point se placera à la graduation 3 du cadran.

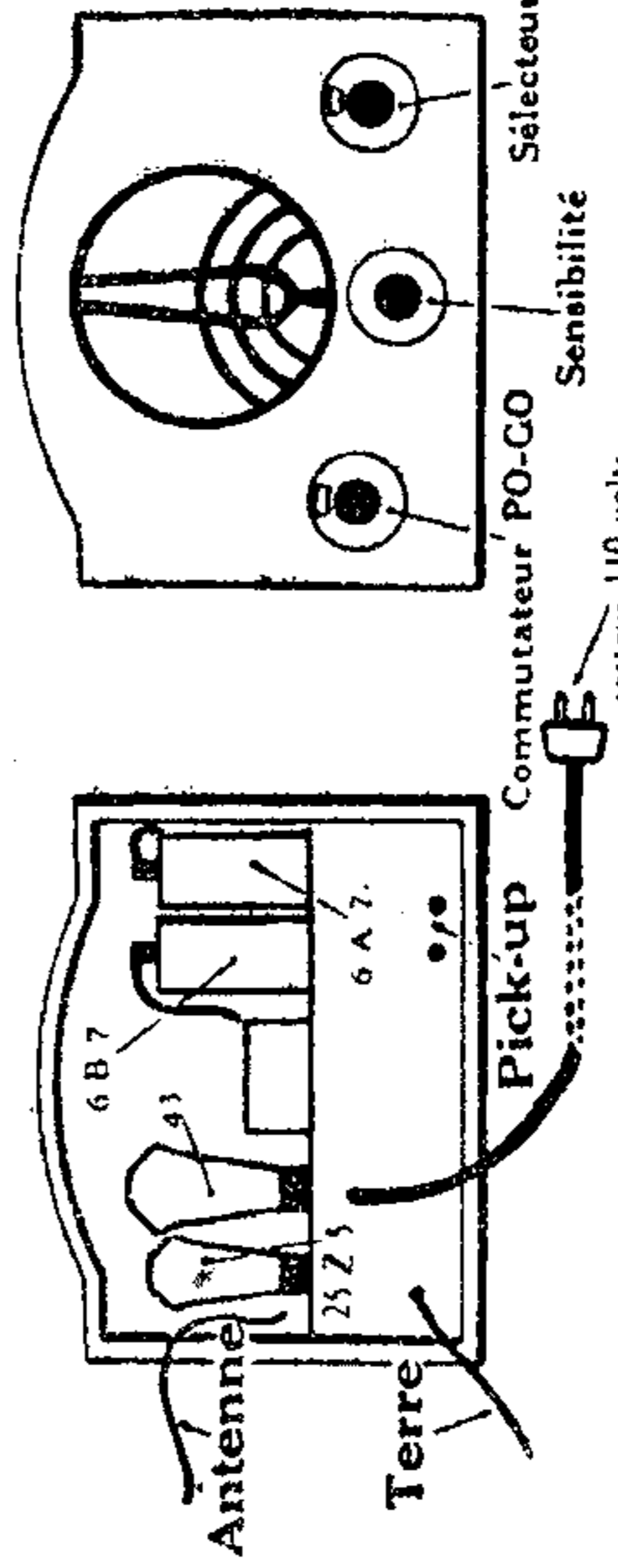
2° Régler C15 (CsPO) sur 550 kHz (545 m.).

3° Vérifier si la concordance est obtenue sur 900 kHz (333 m.).

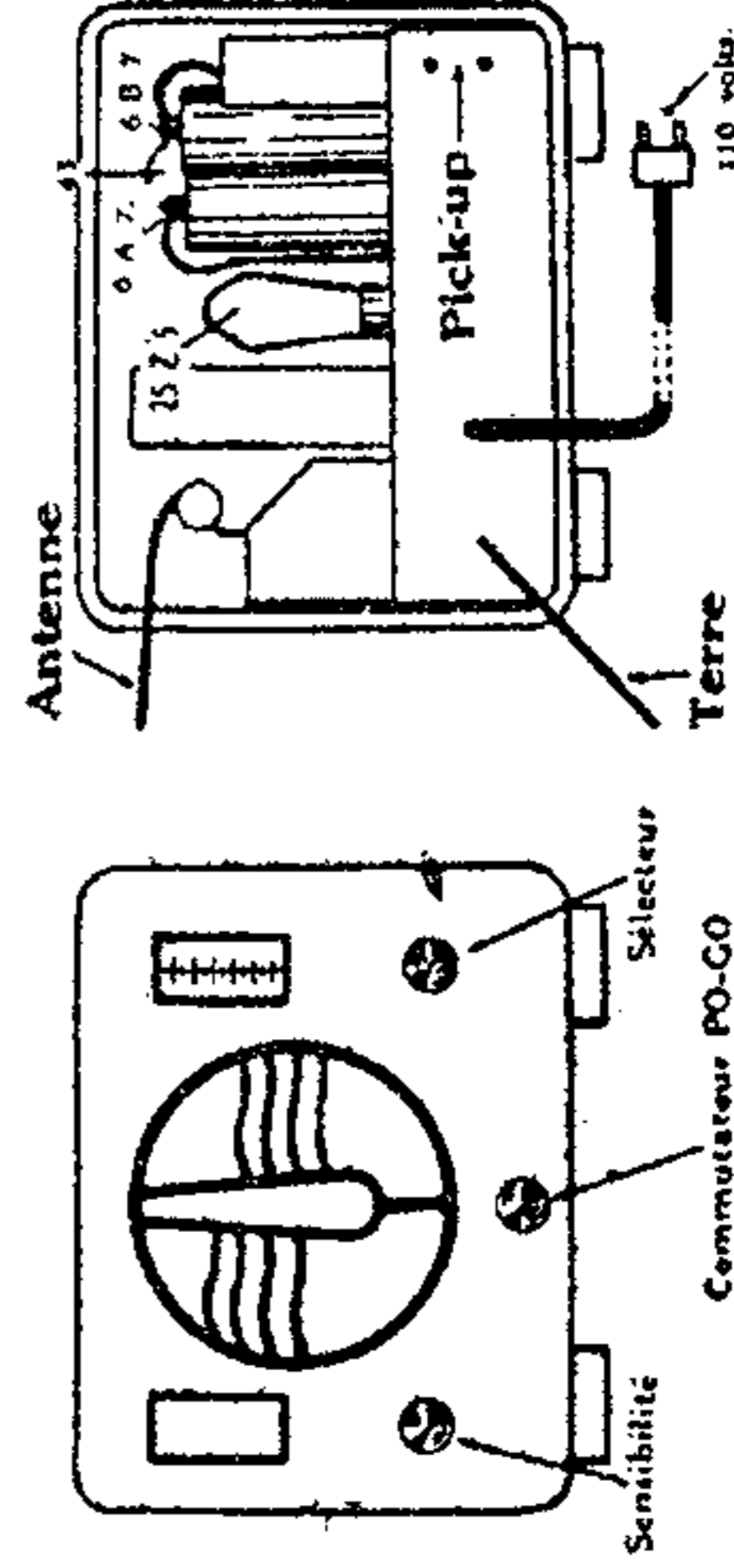
4° Régler C16 (CpGO) sur 300 kHz (1.000 m.).

5° Régler C18 (CsGO) sur 160 kHz (1.875 m.). Dans les récepteurs C25-B7, ce point se placera à la graduation 198 du cadran.

6° Vérifier si la concordance est obtenue sur 200 kHz (1.500 m.).



Aspect extérieur du récepteur C25 B7.



Aspect extérieur du récepteur C35.