

# Liste des pièces détachées du récepteur C.635

En commandant les pièces de rechange, spécifier la valeur et le numéro de spécification.

## RÉSISTANCES

## CONDENSATEURS

Réf.	Valeur en Ohms ou Mégohms	puiss. watts	Type	N° de Spécif	Réf.	Valeur en mmf ou mf	tens. volts	Type	N° de Spécif.
<b>1<sup>o</sup> - PARTIE HAUTE FREQUENCE</b>									
R4	100.000 Ohms	0,3		5860	C2				
R5	60.000 Ohms	0,3		5862	C3			groupe	80071
R6	10.000 Ohms	0,3		5864					
R7	25.000 Ohms	0,5		5350					
R8	10.000 Ohms	0,5		5492	C10	4/ 35 mmf		ajustable	
R9	5.000 Ohms	0,3		5863	C11	4/ 35 mmf		ajustable	
R10	50.000 Ohms	0,3		5823	C12	4/ 35 mmf		ajustable	
R11	250.000 Ohms	0,3		80221	C14	2.400 mmf		mica	80257
R12	4.000 Ohms	0,3		9408	C15	100 mmf		mica	5367
R13	2 Mégohms	0,3		5883	C16	0,001 mf	1500	mica	5345
R14	18.500 Ohms	1		80225	C17	4/ 35 mmf		ajustable	
R15	15.000 Ohms	3		9179	C18	6.800 mmf	500	mica	80235
R17	10.000 Ohms	0,3		5864	C19	4/ 35 mmf		ajustable	
					C20	4/ 35 mmf		ajustable	
					C21	4/ 35 mmf		ajustable	
					C22	4/ 35 mmf		ajustable	
					C23	0,02 mf	1500	papier	5681
					C24	2 mf	450	électro.	9015
					C25	0,1 mf	1500	papier	5763
					C26	0,05 mf	500	papier	9319
					C27	0,1 mf	1500	papier	5763
					C28	2 mf	200	électro.	9176
					C29	0,1 mf	1500	papier	5763
					C30	10 mf	20	électro.	9159
					C31	0,01 mf	1500	papier	9089
					C32	100 mmf	1500	papier	5803
					C33	100 mmf	1500	papier	5803
					C34	250 mmf max.		ajustable	
					C35	250 mmf max.		ajustable	
					C36	250 mmf max.		ajustable	
					C37	250 mmf max.		ajustable	
					C38	100 mmf	1500	papier	5803
					C41	0,002 mf	1500	papier	5800
					C42	100 mmf	1500	papier	5803
					C43	100 mmf	1500	papier	5803
					C44	0,002 mf	1500	papier	5800
					C45	353,5 mmf		mica	81732
					C46	1,35 mmf		mica	81733
<b>2<sup>o</sup> - PARTIE BASSE FREQUENCE</b>									
R1	250.000 Ohms	0,3		80221	C1	0,02 mf	500	papier	5681
R2	300.000 Ohms	0,3		5824	C2	0,5 mf	1500	papier	9021
R3	1 Mégohm	0,3	sel. av. av.	80034	C3	0,01 mf	1500	papier	9089

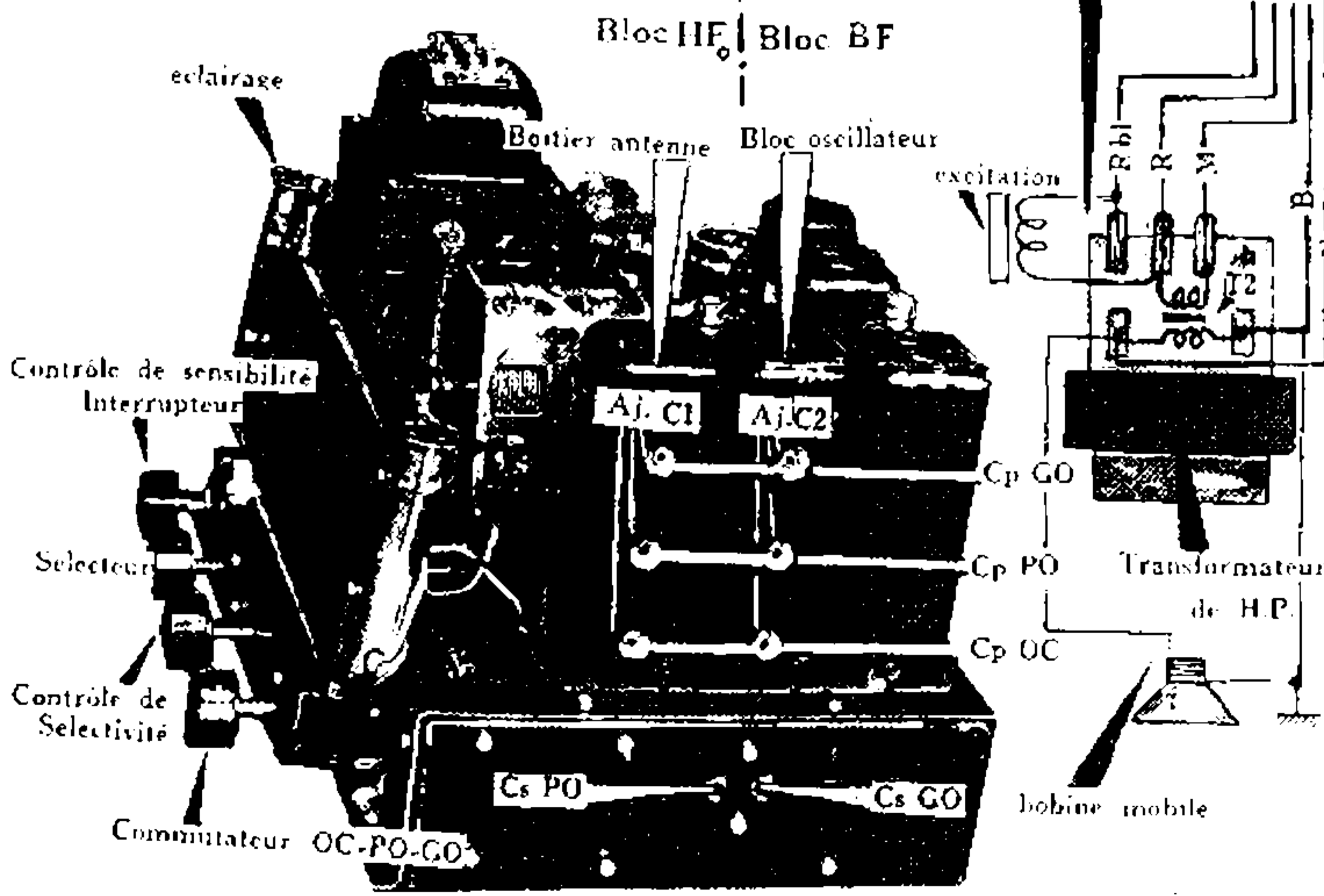
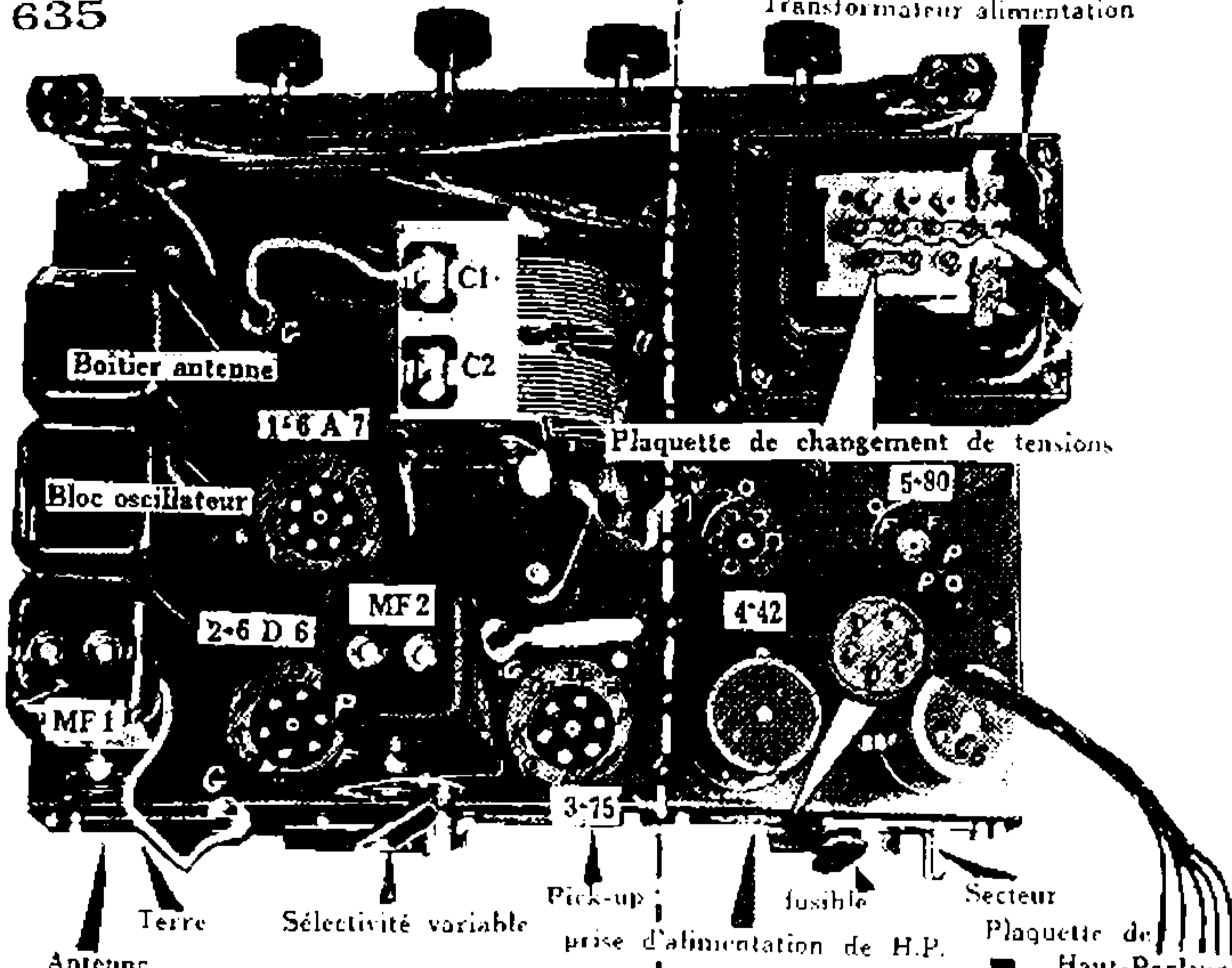
## RÉSISTANCES

## CONDENSATEURS

Réf.	Valeur en Ohms ou Mégohms	puiss. watts	Type	N° de Spécif.	Réf.	Valeur en mmf ou mf	tens. volts	Type	N° de Spécif.
R4	20 000 Ohms	0,3		5855	C4	10 mf	25	électrol.	9159
R5	55 Ohms	petit modèle	bobinée	pl. 12876	C5	8 mf	550	électrol.	9011
R6	230 Ohms		bobinée		C6	8 mf	550	électrol.	9011
R5	55 Ohms	grand modèle	bobinée	21070					
R6	175 Ohms		bobinée						
R7	10.000 Ohms	0,5		5594					

## Liste des ensembles

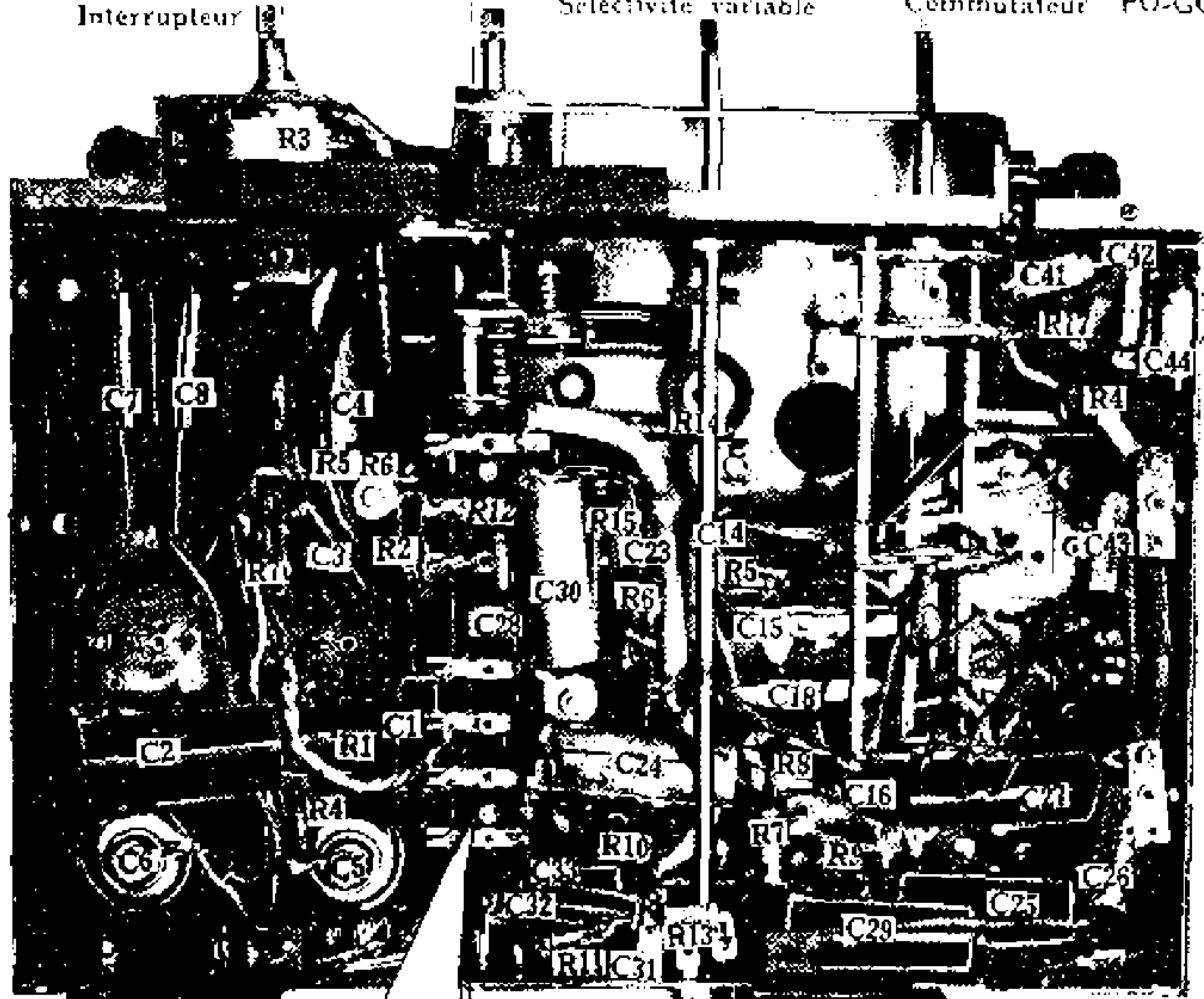
Boîtier antenne	4429
Boîtier oscillateur	4426
1° Boîtier M.F.	12860
2° Boîtier M.F.	4425
Transformateur d'alimentation 50 périodes	70204
« « 25 périodes	70213
« de sortie	70106
Lampe d'éclairage	9285
Haut-parleur sans transformateur de sortie	1918
« avec « «	1918 T25 B
Glace imprimée de lecture	20984



Contrôle de sensibilité  
Interrupteur

Contrôle de  
Sélectivité variable

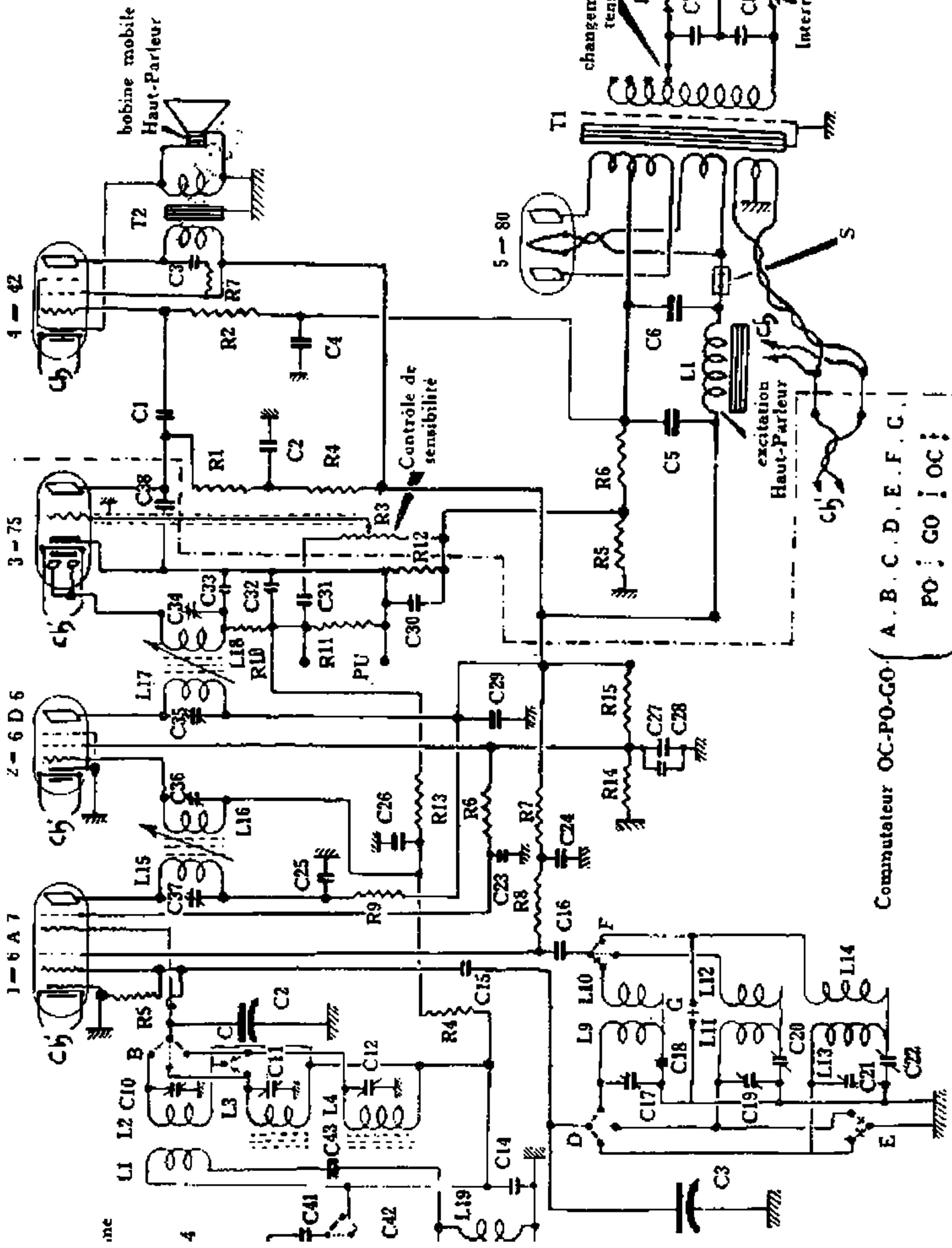
Commutateur PO-GO OC



Plaque de raccord

caoutchouc

C. 635



Commutateur OC-PO-GO ( A . B . C . D . E . F . G . | PO ; GO ; OC ; )