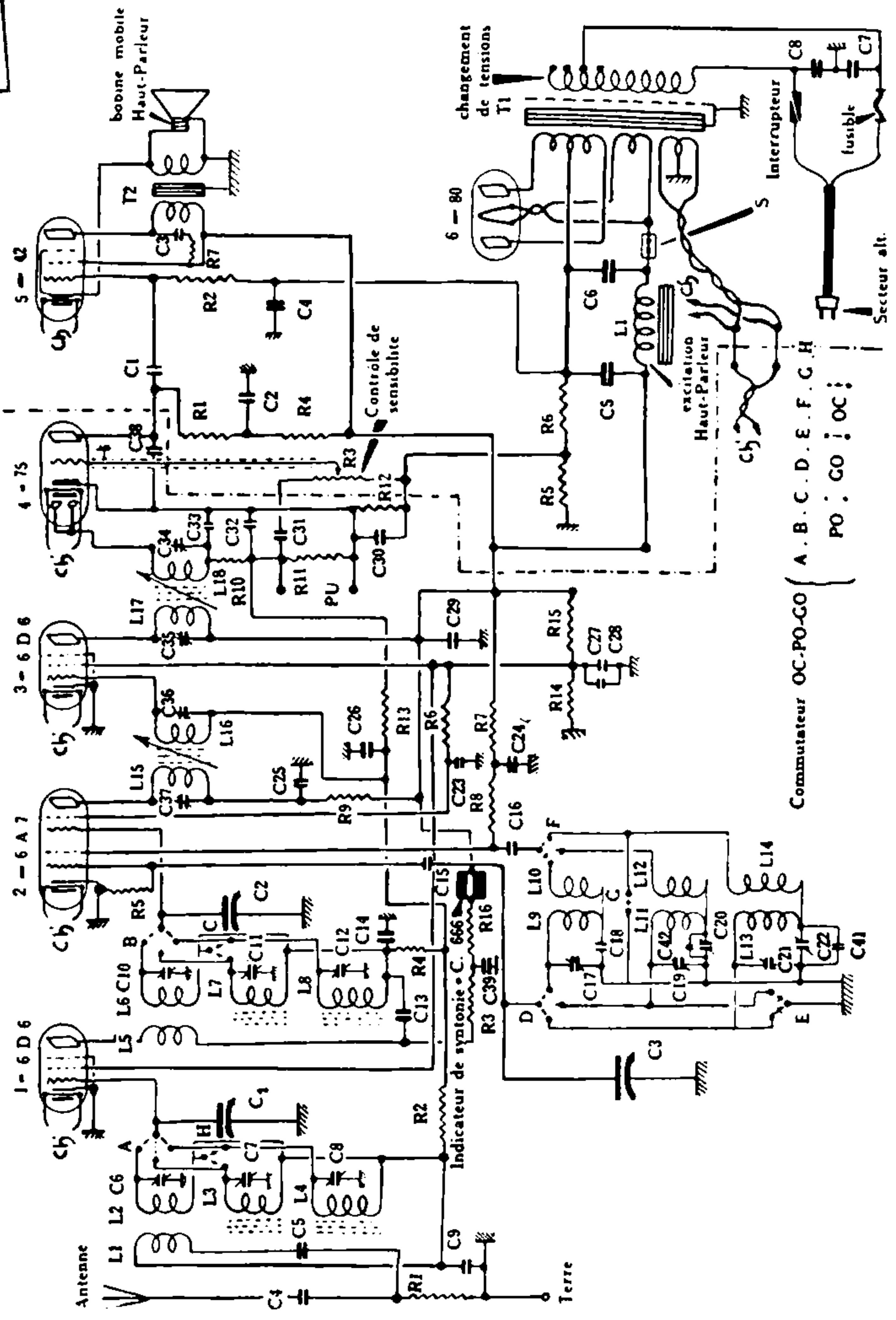


CHIEF
STATIEDIENST
VHR

RÉCEPTEUR DUCRETET C-636 ou C-666
1936-37



Onderdelenlijst.

NR	Ohm	Watt	NR	Capp	Volt	Type
R1	2.000	0.3	C1)		
R2	100.000	0.3	C2)		grp.C.V.
R3	2.000	0.3	C3)		
R4	100.000	0.3	C4	0.002 mf	1500	papier
R5	60.000	0.3	C5	0.01 mf	1500	papier
R6	10.000	0.3	C6	4/35 mmf		ajustable
R7	25.000	0.3	C7	4/35 mmf		ajustable
R8	10.000	0.3	C8	4/35 mmf		ajustable
R9	5.000	0.3	C9	0.0024 mf		mica
R10	50.000	0.3	C10	4/35 mmf		ajustable
R11	250.000	0.3	C11	4/35 mmf		ajustable
R12	4.000	0.3	C12	4/35 mmf		ajustable
R13	2M	0.3	C13	0.01 mf	1500	papier
R14	18.500	0.3	C14	2600 mmf		mica
R15	15.000	1	C15	100 mmf		mica
R16	20.000	3	C16	0.001 mf	1500	mica
VOLUME	500.000	2	C17	4/35 mmf		ajustable
			C18	6800 mmf		mica
			C19	4/35 mmf		ajustable
			C20	4/35 mmf		ajustable
			C21	4/35 mmf		ajustable
			C22	4/35 mmf		ajustable
			C23	0.02 mf	1500	papier
			C24	2 mf	450	electr
			C25	0.1 mf	1500	papier
			C26	0.05 mf	500	papier
			C27	0.1 mf	1500	papier
			C28	2 mf	200	electr
			C29	0.1 mf	1500	papier
			C30	10 mf	20	electr
			C31	0.01 mf	1500	papier
			C32	100 mmf	1500	papier
			C33	100 mmf	1500	papier
			C34	250 mmf max.		ajustable
			C35	250 mmf max.		ajustable
			C36	250 mmf max.		ajustable
			C37	250 mmf max.		ajustable
			C38	100 mmf	1500	papier
			C39	2 mf	450	electr
			C40	0.005 mf	1500	papier
			C41	135 mmf		mica
			C42	353.5 mmf		mica
R1	250.000	0.3	C1	0.02 mf	1500	papier
R2	300.000	0.3	C2	0.5 mf	1500	papier
R3	1M	pot.av.sw	C3	0.01 mf	1500	papier
R4	20.000	0.3	C4	10 mf	25	elektr
R5	55	bobine	C5	8 mf	550	elektr
R6	230 grand 175 petite modele	bobine	C6	8 mf	550	elektr
R7	10.000	0.5				