

Commutateur FU 60 : A.B.C.D.E.F. PO GO DC
↓ ↑ ← → etc.

Caractéristiques principales.

Superhétérodyne pour courant alternatif de 115 à 230 V.
Les gammes couvertes.
G.O.: 350 à 150 kHz
P.O.: 1500 à 550 kHz
O.C.: 19 à 50 m
Composition.
Une changeuse de fréquence 6A7; une amplificatrice M.F.; 6D6; une détectrice, première B.F., 75; une B.F. finale 42; une valve 80.

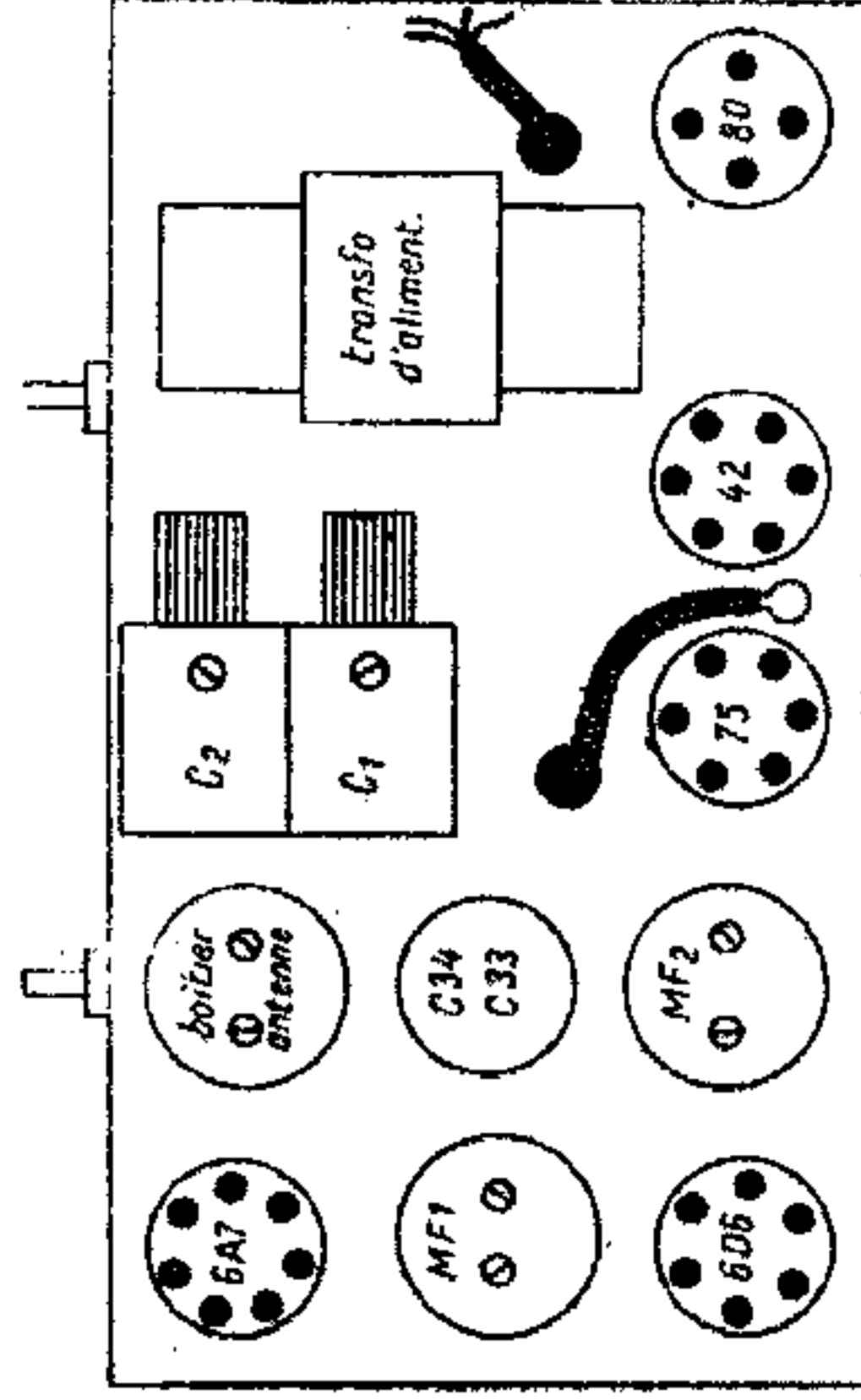
Récepteur C735.

Identique au récepteur C7250C. Seule l'ébénisterie est différente (plus grande et plus luxueuse) et le haut-parleur a 22 cm.
Dépannage.
La vérification rationnelle qui comporte, en particulier, la lecture des tensions aux broches des lampes et la mesure des résistances des différents circuits, sera grandement facilitée par les tableaux ci-dessous.

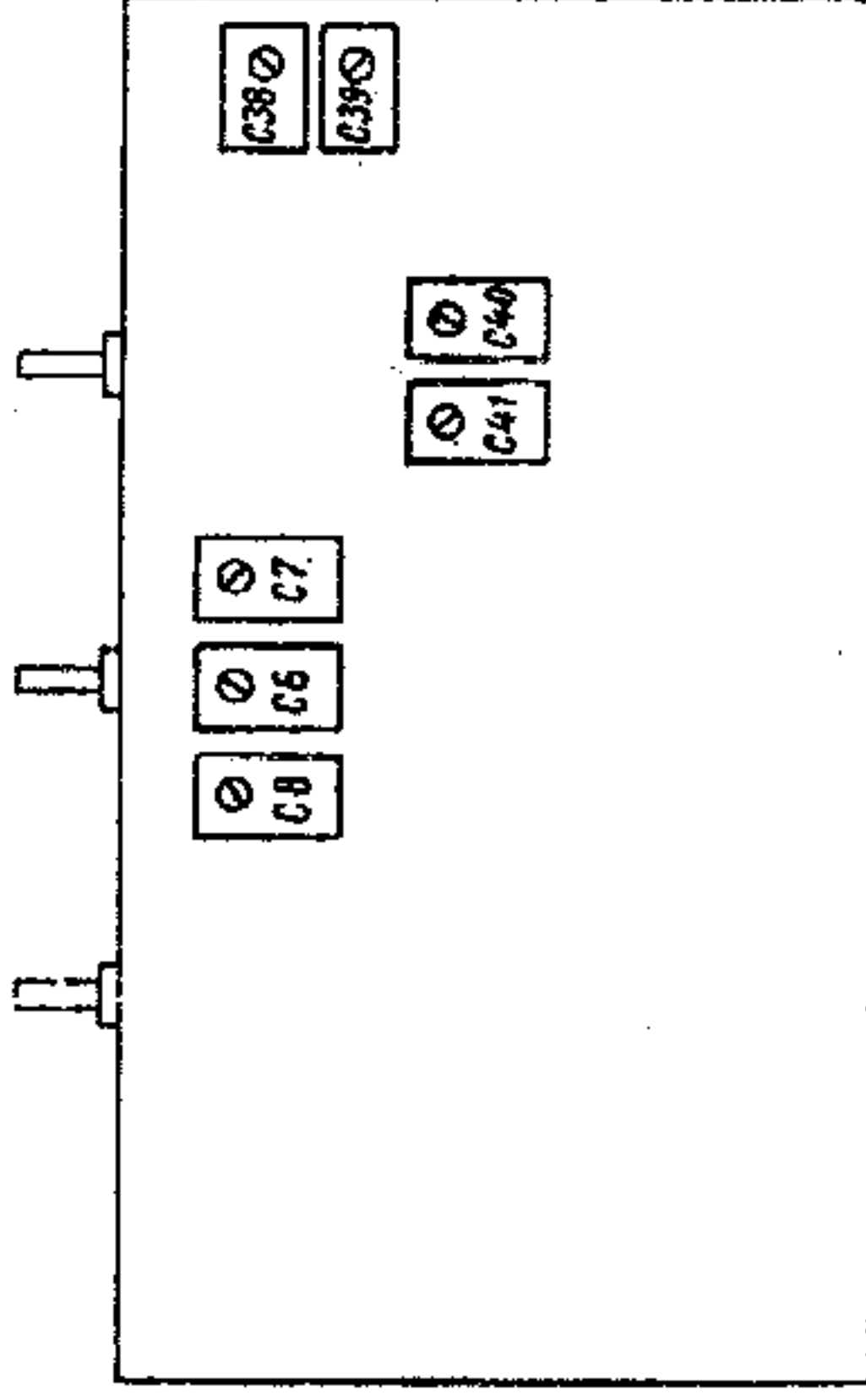
Avant d'entreprendre la vérification d'un poste, chaque lampe aura été préalablement vérifiée.

En général, les mesures de tension pourront se limiter à la vérification de la haute tension totale, les mesures de continuité à l'aide de l'ohmmètre permettront de détecter la plupart des défauts tels que: court-circuit, claquage d'un condensateur, coupure ou valeur anormale d'une résistance.
1° Lecture des tensions. — Ces mesures se feront, le poste étant

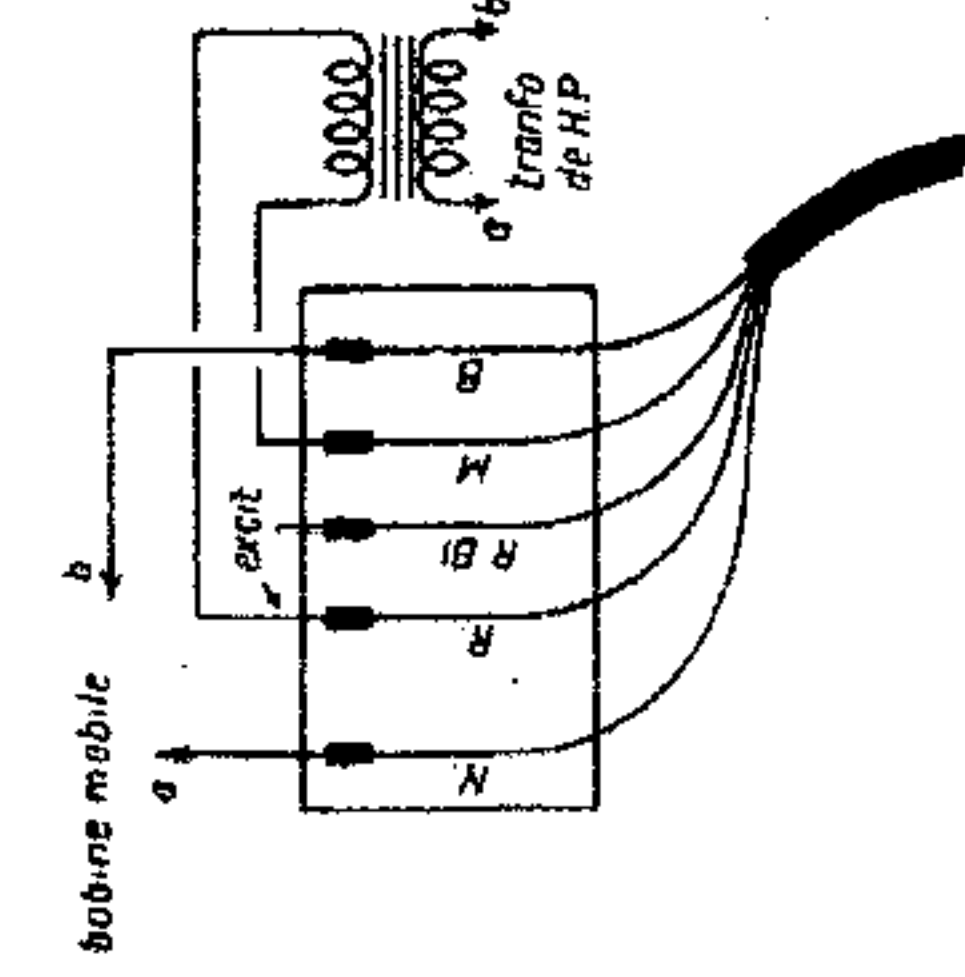
en ordre de marche, sous tension, et en l'absence de signal. Sauf contre-indication, les tensions sont prises entre le point considéré dans le tableau ci-dessous et la masse.
Le potentiomètre contrôle de sensibilité doit être placé au minimum.
2° Lecture des résistances. — Ces mesures doivent se faire, la prise de courant enlevée. Prendre le retour « masse » sur le châssis du récepteur et le retour « haute



Dispositions des éléments sur le dessus du châssis.



Disposition des ajustables à l'intérieur du châssis.



Branchements du H.P. avec indication de la couleur des fils.

« tension » à la douille écran de la bobine à l'extrémité convenable de la bobine d'excitation du haut-parleur (côté du fil rouge). Le contrôle de sensibilité doit être au maximum.

Il n'est pas utile de laisser les lampes sur le récepteur pour faire ces mesures.

Résistance du secondaire du

transformateur de sortie: de l'ordre de 0,5 ohm.

Résistance de la bobine mobile du H.P.: 3,3 ohms environ.

Résistance de la bobine d'excitation du H.P.: 2.550 ohms environ.

Nota. - Des différences entre la lecture et les tableaux peuvent être constatés.

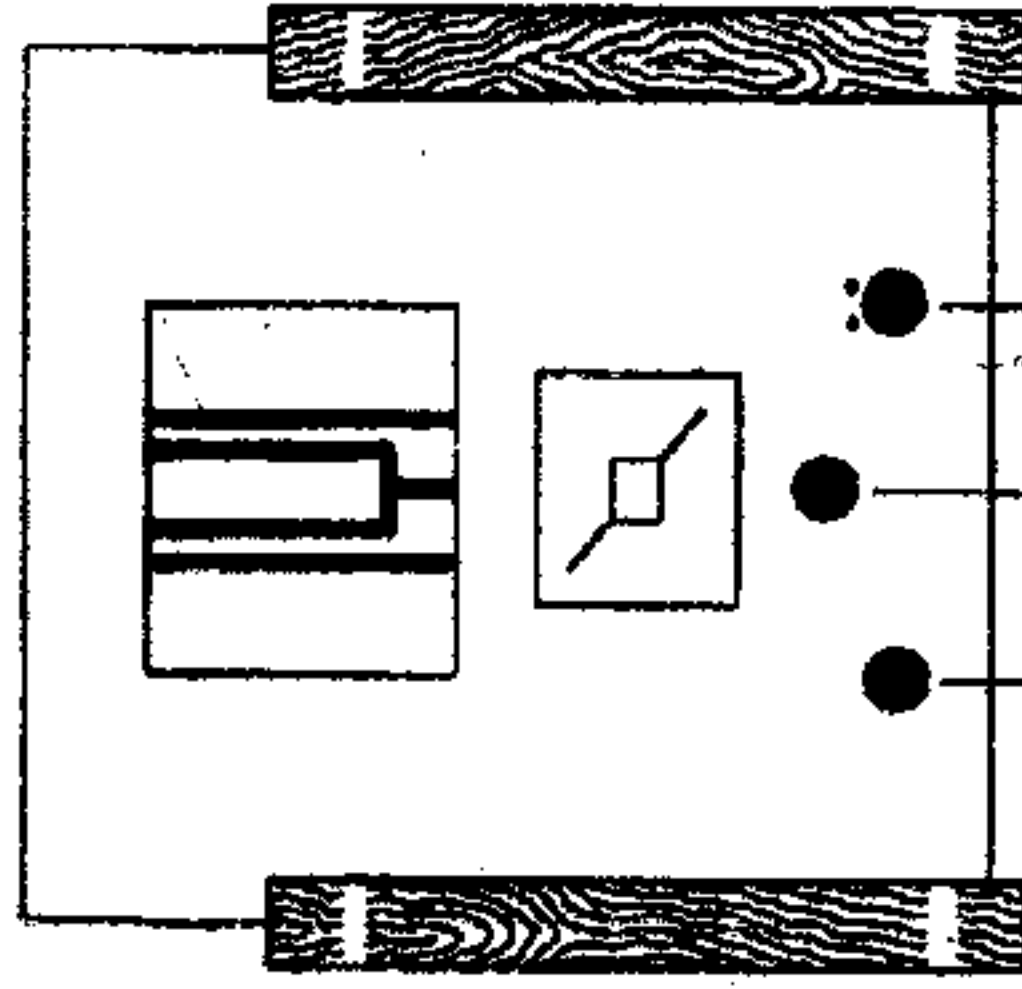
Elles proviennent, en ce qui concerne les tensions, des variations de tension de réseaux, des lampes, de légères différences entre les éléments des récepteurs, et des erreurs de lecture.

En ce qui concerne les mesures de résistances, ces différences proviennent des tolérances sur les éléments et de l'imprécision des lectures avec un ohmmètre à lecture directe.

Les écarts constatés peuvent atteindre 10 à 15 % dans certains cas. Cependant, s'il y a un défaut, les différences sont la plupart du temps beaucoup plus considérables.

Alignement.

Le réglage de la commande unique se fera de préférence avec un oscillateur à ondes entretenues modulées étalonné. Cet appareil est indispensable pour faire le réglage M.F., en ce qui concerne le réglage haute fréquence, un opérateur exercé peut faire une vérifi-



commutateur

recherche des stations

interrupteur

contrôle de sensibilité

Aspect extérieur du récepteur C7250C.