

Caractéristiques générales.

Le récepteur est prévu pour fonctionner sur les tensions suivantes : 115, 135, 210, 230 V.

Sa consommation, au primaire, la tension du secteur étant de 115 V, est de 0,6 A environ.

Les gammes couvertes sont les suivantes :
P.O. — 1.525 à 535 kHz (196 à 560 m);
G.O. — 320 à 150 kHz (940 à 2.000 m);

O.C. — 17 à 6 MHz (17,7 à 50 m).
Le récepteur est muni d'un H.P. électrodynamique de 24 cm de diamètre, dont la bobine d'excitation est de 700 ohms. L'impédance de la bobine mobile est de 2,5 ohms à 400 périodes.

Alignement.

Les transformateurs M.F. sont accordés sur 450 kHz.

L'alignement des circuits d'accord et d'oscillation doit se faire dans l'ordre suivant :

1. Régler les trimmers C_{18} et C_4 sur 1.400 kHz (214 m).
2. Régler le padding C_{15} sur 600 kHz (500 m).
4. Régler les trimmers C_{20} et C_6 sur 300 kHz (1.000 m).
5. Régler le padding C_{19} sur 160 kHz (1.875 m).
6. Vérifier la concordance sur 200 kHz (1.500 m).

Nous passons ensuite sur la gamme O.C. et réglons C_{11} sur 16 MHz (19 m), en choisissant le point de résonance qui correspond à la position la moins serrée de l'ajustable.

Ensuite, régler le trimmer accord C_8 de façon à avoir le maximum.

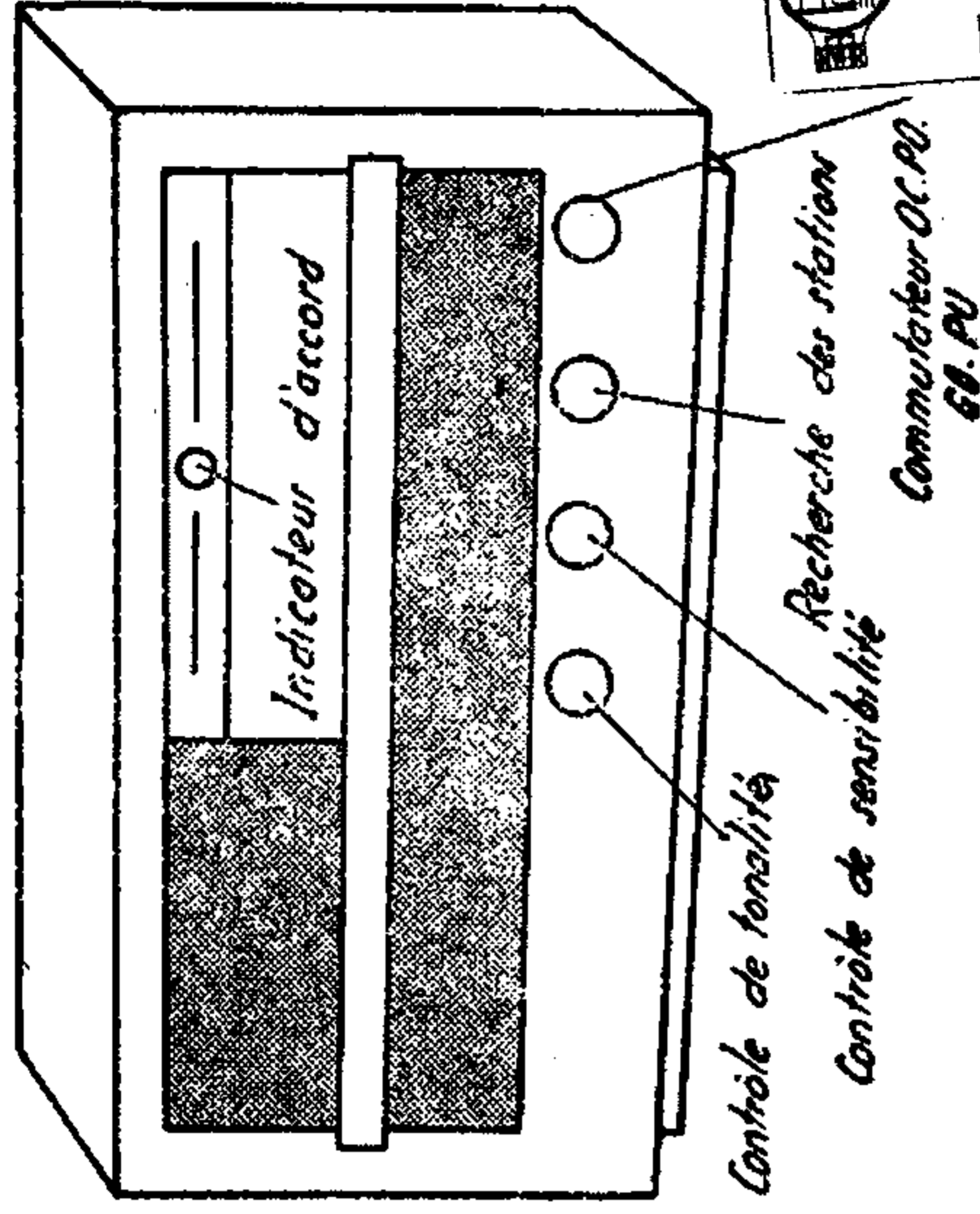
Remplacement des lampes.

Pour le remplacement des lampes 6TH8 et 6K7, voir ce que nous avons dit à ce sujet à propos du récepteur C930.

Nous pouvons également rem- placer la 6L6 finale par une 6Y6, en prévoyant, à la sortie du filtre, entre + H.T. et la masse, une résistance absorbant une trentaine de milliamperes, c'est-à-dire de 9.000 ohms environ (10 watts).

La résistance de polarisation R_{13} sera remplacée par une 250 ohms.

Aspect extérieur du récepteur C950, montrant l'emplacement des différents réglages.

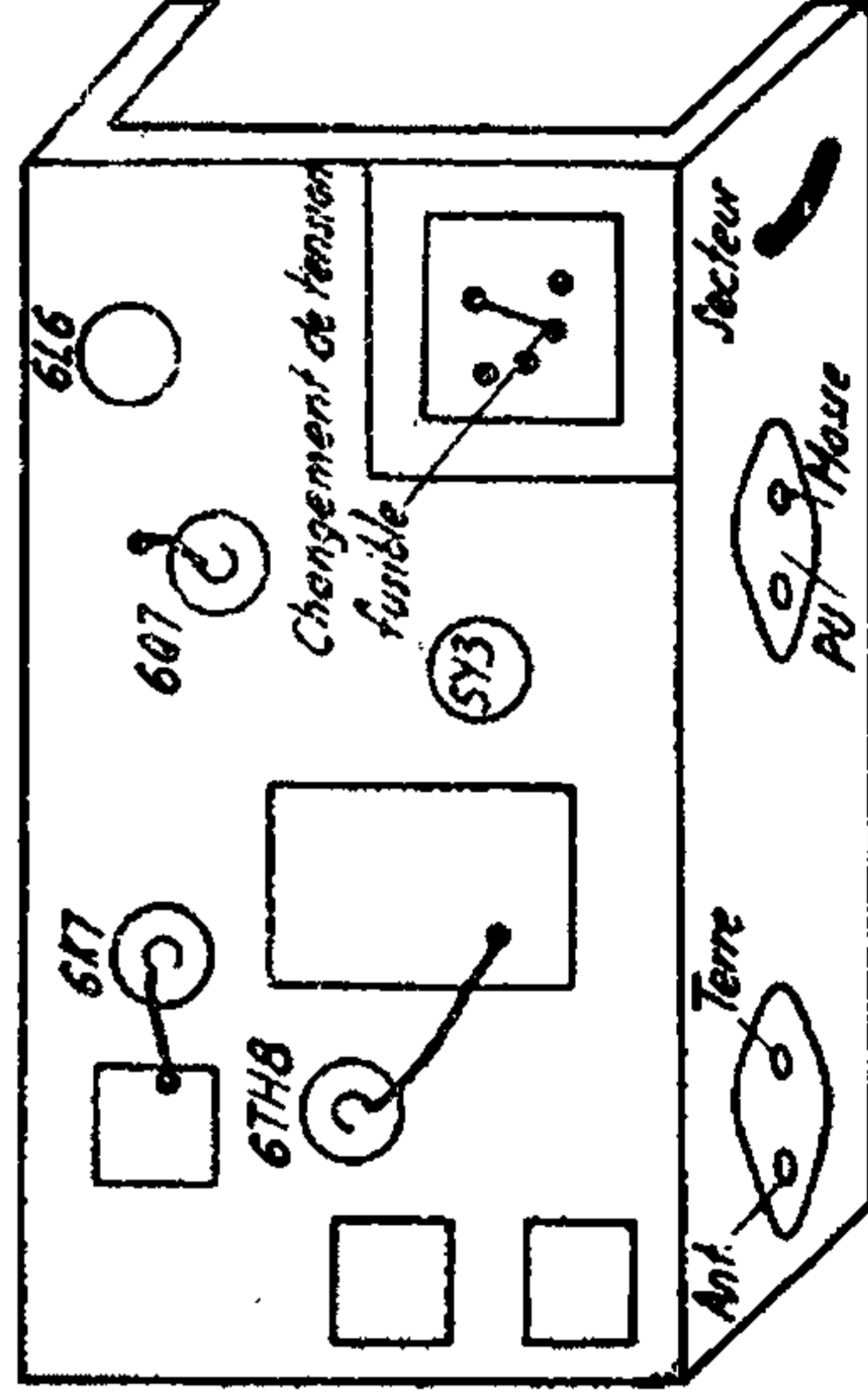
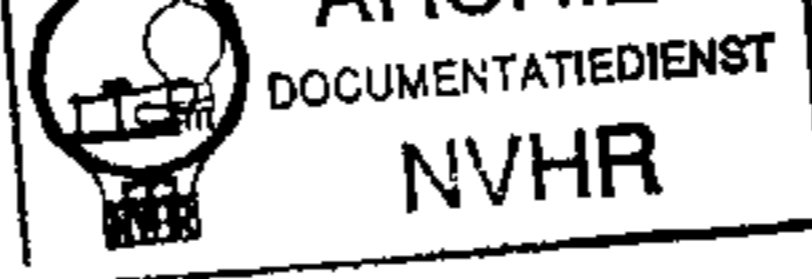


Contrôle de tonalité

Contrôle de sensibilité

Recherche des stations

Commutateur O.C. P.O.
60. PU



Croquis montrant la disposition des lampes sur le châssis, ainsi que le branchement de l'antenne, de la terre et du P.U.

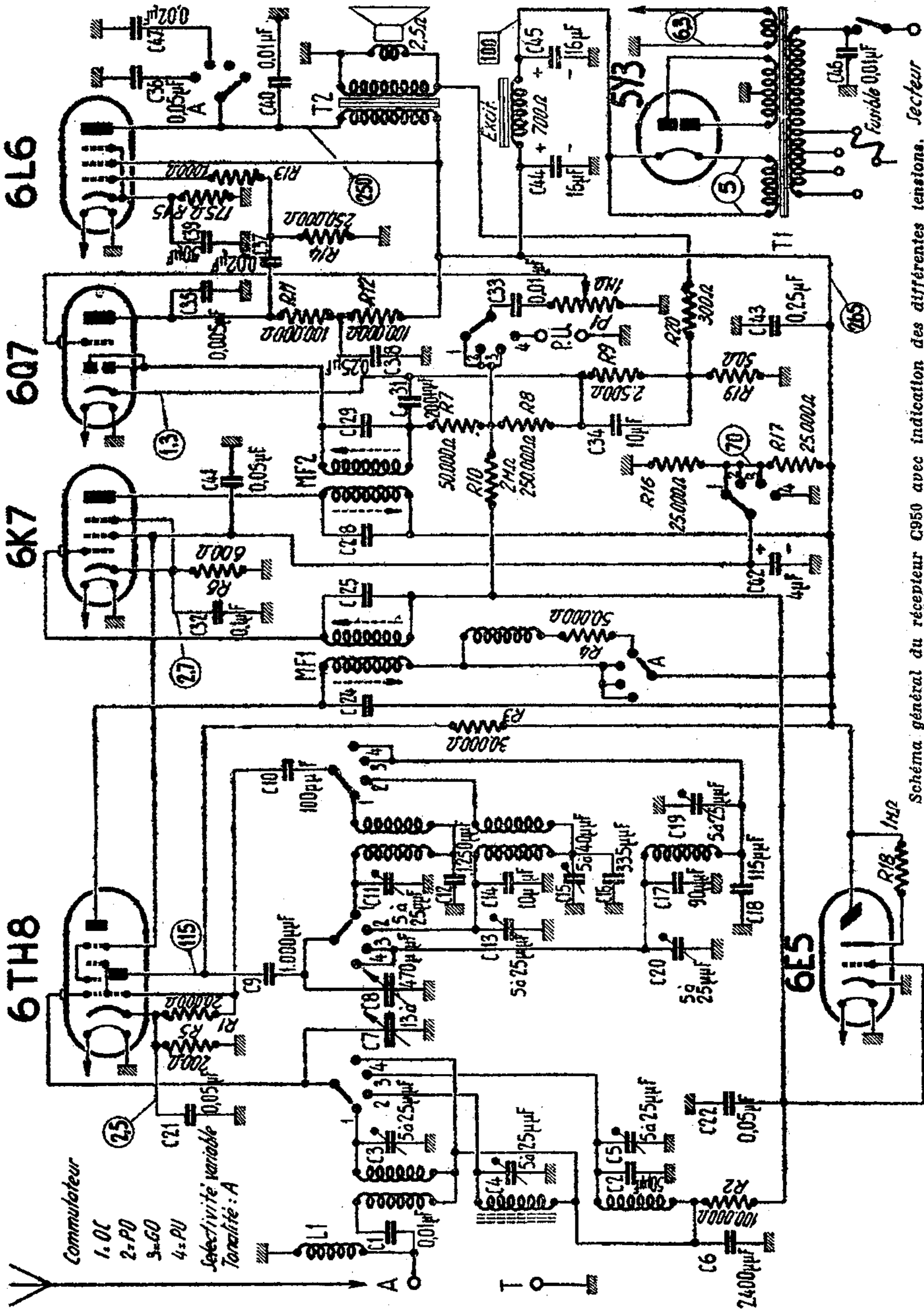


Schéma général du récepteur C950 avec indication des différentes tensions. Secteur