

RECEPTEURS : RM3 - CM4 - CF4

Nous avons cru utile de joindre à la documentation de dépannage quelques renseignements concernant 2 appareils plus anciens, le RM3 & CM4.

RM.3

Le récepteur DUCRETET RM.3 est un appareil sur secteur alternatif à résonance, à réglage semi unique. Il utilise un haut-parleur électromagnétique d'excellente qualité.

DESCRIPTION TECHNIQUE

Le circuit d'accord est à couplage variable (afin de pouvoir améliorer la sélectivité, si besoin est) et à secondaire accordé. Un condensateur d'appoint B de faible capacité est monté en parallèle sur le condensateur variable et permet de parfaire le réglage. La liaison entre le HF et la détectrice (par caractéristique de grille) est à résonance et la réaction se fait par couplage variable d'une bobine placée dans le circuit plaque de la détectrice avec le circuit oscillant de résonance. Le B.F est à transformateur.

Les lampes employées sur cet appareil sont les suivantes :

H.F	1 lampe type DW 6
D	1 lampe type I508
B.F	1 lampe type DX 3
Valve	1 lampe type D 330 B
Régulatrice	0,35 A 25/75 volts

Voici la manière d'utiliser l'appareil :

Après avoir branché le secteur, l'antenne et la terre étant en place, tourner l'inverseur à index placé sur le côté gauche de l'appareil suivant la longueur d'onde choisie :

Vers l'avant pour "Grandes Ondes" - En arrière pour "Petites Ondes"

Faire tourner le tambour à l'aide du bouton de commande pour amener le nom de la station choisie en regard de l'index. Compléter le réglage à l'aide du bouton B.

Manoeuvrer le bouton de réaction pour obtenir l'accrochage qui se manifeste dans le haut-parleur par un "toc", suivi de sifflements. Revenir ensuite doucement vers la position initiale au moment d'un nouveau "toc". La manoeuvre du bouton sélecteur permet de sélectionner les stations dont les longueurs d'ondes sont voisines l'une de l'autre, ce réglage est fonction du collecteur d'ondes employé.

Si la gamme couverte par l'appareil est anormale, agir sur l'ajustable de C2 et vérifier toujours que l'on obtient l'accord pour une position moyenne du cirrecteur B.

CM4 - CF4

Ces deux appareils DUCRETET à changement de fréquence et réglage semi unique, ne diffèrent que par la présentation et le mode de liaison MF (le CF4 emploie un couplage à résonance, le CM4 un couplage par transformateur). Ces postes utilisent un haut-parleur électromagnétique.

Ces appareils sont prévus pour fonctionner sur cadre. Ils peuvent être utilisés avec une antenne, en branchant à la prise cadre, un petit adaptateur, et en court-circuitant les bornes 1 & 2 des plaquettes (voir planche 2).

DESCRIPTION TECHNIQUE

Le changement de fréquence est obtenu grâce à la lampe bi-grille D.X.I.B. On place la moyenne fréquence au maximum de sensibilité en agissant, une fois pour toutes, sur un bobinage réactif commandé par une vis accessible à la partie supérieure du bâti.

L'étage B.F. utilise la liaison à transformateur.

Dans le RM3 comme dans les CM.4 & CF.4, la tension du réseau est régularisée par une lampe ballast.

Les lampes employées sur ces appareils sont les suivantes

1°- Changeuse	lampe type DW I B
2°- M.F.	lampe type DW 6
3°- Détectrice	lampe type DW 1508
4°- B.F.	lampe type R 80
5°- Valve	lampe V 80
	Régulatrice 0,55 A 20/75 volts

Voici la manière d'utiliser les appareils CF.4 & CM.4 :

Après avoir branché le secteur, le cadre et la terre :

- Tourner le commutateur PO-GO suivant que l'on désire recevoir les grandes ondes ou les petites ondes (en avant pour PO, en arrière pour GO).
- Faire tourner le groupe de condensateurs avec le bouton du tambour pour amener le nom de la station choisie en face de l'index fixe.
- Compléter le réglage en manoeuvrant l'index mobile par le bouton "correcteur".
- Modifier l'intensité de la réception en manoeuvrant le bouton "puissance", le maximum étant à la division 10.

Pour arrêter le poste, couper le courant en enlevant la prise de courant. En cas de faiblesse ou de dérèglement, procéder de la façon suivante en utilisant de préférence un générateur local. Prendre un point dans le bas de la gamme PO, régler le groupe sur ce point et vérifier que l'on passe sur l'accord à une position moyenne du correcteur. Placer la réaction (R) près de la limite d'accrochage et contrôler si on passe bien à un maximum de sensibilité au potentiomètre.

Refaites la même opération vers le milieu de la gamme PO et dans le haut. En GO vérifier simplement deux points (1500 & 1875 mètres) de la même façon.

Tableau des Capacités tubulaires employées sur les RM3 - CF4 & CM4

Valeur de la capacité	Point marqué sur le condensateur
<u>PETIT CORPS</u>	
0,02	Corail
0,08	Bleu
0,125	Rouge
0,2	Chamois
0,3	Jaune
0,38	Vert
<u>GRAND CORPS</u>	
0,7	Mauve
0/1000	Orange
2/1000	Blanc
3,5/1000	0

PLANCHES DE LA DOCUMENTATION RM3 - CM4 - CF4

PLANCHE I - Schéma et ensemble du RM3

PLANCHE 2 - Schéma du CF4
Ensemble du CF4
Ensemble du CM4

A titre documentaire nous indiquons ci-dessous les codes employés pour le marquage des condensateurs fixes et des résistances fixes sur lesquels la valeur n'est pas chiffrée.

CONDENSATEURS FIXES

<u>Spécification</u>	<u>Capacité en mmfd</u>	<u>Marquage par points</u>
5574	50	vert bleu
5445	50	2 bleu
5367	100	noir
5368	150	rouge
5369	200	rouge blanc
5683	250	noir vert
5642	500	rouge bleu
5554	720	vert rouge
5822	900	jaune bleu
5370	920	jaune
5345	1.000	blanc
5536	1.070	jaune blanc
5513	1.250	vert blanc
5371	1.250	vert
5372	1.310	2 jaune
5491	1.350	2 vert
5776	1.425	jaune vert
5435	2.000	2 blanc
5839	1.600	jaune rouge
5535	2.250	bleu blanc
5373	2.290	bleu
5480	2.500	noir blanc

CONDENSATEURS FIXES CIRCULAIRES

MAP 282	5	rouge
MAP 259	15	bleu
MAP 309	9	blanc
MAP 278	35	jaune

RESISTANCES FIXES

Chaque teinte représente un chiffre :

Marron	1	Vert	5	Gris	8
Rouge	2	Bleu	6	Blanc	9
Orange	3	Violet	7	Noir	0
Jaune	4				

Dans chaque cas, 3 couleurs doivent être portées sur la résistance.

A) La couleur du corps indique le premier chiffre de la valeur ohmique

B) La couleur de l'extrémité indique le deuxième chiffre de la valeur ohmique.

C) Le point indique le nombre de zéros entrant dans la composition du chiffre de la valeur ohmique. Le point est porté sur le corps de la résistance.

Exemple : A-Marron B-Vert C Nbre de 0 +Rouge. Valeur ohmique de la résistance : 1500

3°-Pas de H.T ni chauffage - Vérifier la tension du secteur. Vérifier ensuite C.18, s'il est claqué les selfs S1 & S2 chauffent très fortement.

4°-Massa directement à la terre - C.20 claqué, en général RI9 & R20 sont brûlées.

5°- Courant plaque détectrice trop fort - Vérifier que le poste n'accroche pas en touchant la grille de la M.F - Voir ensuite si R8 ou R6 ne sont pas en court-circuit.

6°- Courant plaque détectrice nul - Vérifier si la prise de courant n'est pas inversée.

PANNES HF & MF

Se référer à la documentation CD.4 N .

Les groupes employés sur le CC.6 n'étant pas les mêmes que sur le CD.4 N, voici le tableau de réglage se rapportant au CC.6

N° du point	Longueur d'onde	Fréquence	Place sur le cadran	Tolérance en + ou -	Organe à régler
1	230 M PO	1300 Kc	au-dessous de FECAMP	0 M	CI6-C2-C3
2	375 M PO	800 Kc	Scot. Reg.	5 M	Selfs oscil. GO
3	550 M PO	545 Kc	Budapest	12 M	C. Série
5	1500 M GO	200 Kc	I500 M	30 M	Self oscil. GO
6	1875 M GO	160 Kc	Huizen	30 M	
4	1200 M GO	250 Kc	I200 M	30 M	

RELEVÉ DE TENSIONS

Voici quelques renseignements concernant les tensions relevées sur secteur 110 volts . Les tensions sont prises entre broches de lampes et masse du poste.

Support N°	Fonction de la lampe	E.Plaque	E.Ecran	E.Cathode	E.Grille	E.Filament entre broche
1	Modul.39	85	35		0	6,3 environ
2	Oscil.37	85			0	6,3 environ
3	M.F 36	85		(0,6 min. (I6 V.max	0	6,3 environ
4	Détec.37	60			0	6,3 environ
5	B.F DW.3	90	85			4 environ

Si on désire contrôler le courant plaque de la détectrice, pour le réglage de la commande unique par exemple, placer le milliampèremètre entre la masse et R6.

ADDITION A LA DOCUMENTATION
CD.4 N

CC.6

Pour secteur courant continu 110 & 220 volts

Le récepteur DUCRETET CC.6 est l'adaptation du CD.4 N au secteur continu. Equipé avec des tubes spéciaux et un haut-parleur électrodynamique THOMSON, type 45, à excitation basse tension, il peut fonctionner sur secteur 110 volts ou 220 volts.

Les lampes utilisées sur cet appareil sont les suivantes :

2 lampes type 37
1 lampe type 36
1 lampe type 39
1 lampe type DW.3
1 régulatrice 0,35 A 25/75 volts

DESCRIPTION TECHNIQUE

Les parties H.F & M.F du CC.6 ne diffèrent pas de celles du CD.4.N. Les filaments de lampes (chauffées sous 6,5 volts) alimentés en série avec l'excitation du haut-parleur (20 volts) et la lampe d'éclairage (4,5 volts). Une résistance R3 est placée en parallèle sur le filament de la DW.3, celle-ci devant fonctionner sous 4 volts

Remarquer les dispositifs pour passer de la tension 110 volts à la tension 220 volts (court-circuit de R 17 - R 18 - R 20 sur 110 volts) qui sont centralisés sur la plaquette à barrettes placée sur le bâti.

La liaison détectrice basse fréquence est à transformateur et un contrôle de tonalité R 15 permet de faire varier la tonalité de l'audition.

Noter enfin que la masse du poste est mise à la terre par un condensateur C.20 et qu'il est dangereux de mettre la terre directement au bâti de l'appareil.

RENSEIGNEMENTS SUR LES PANNES
=====

PANNES ELECTRIQUES

1°-La régulatrice rougit - Cette panne provient d'un court-circuit sur le chauffage (R21, lampes T.S.F ou lampe d'éclairage).

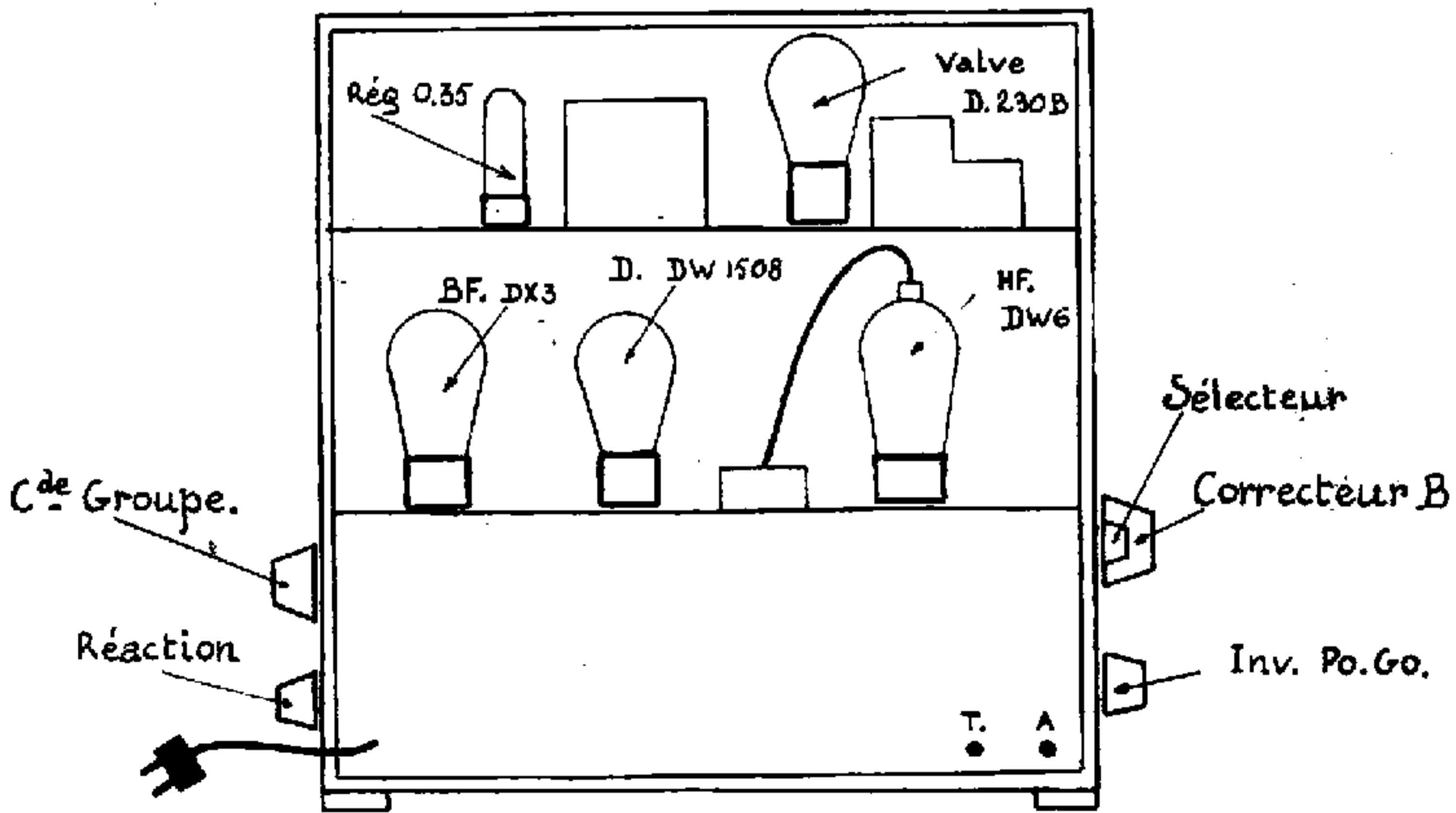
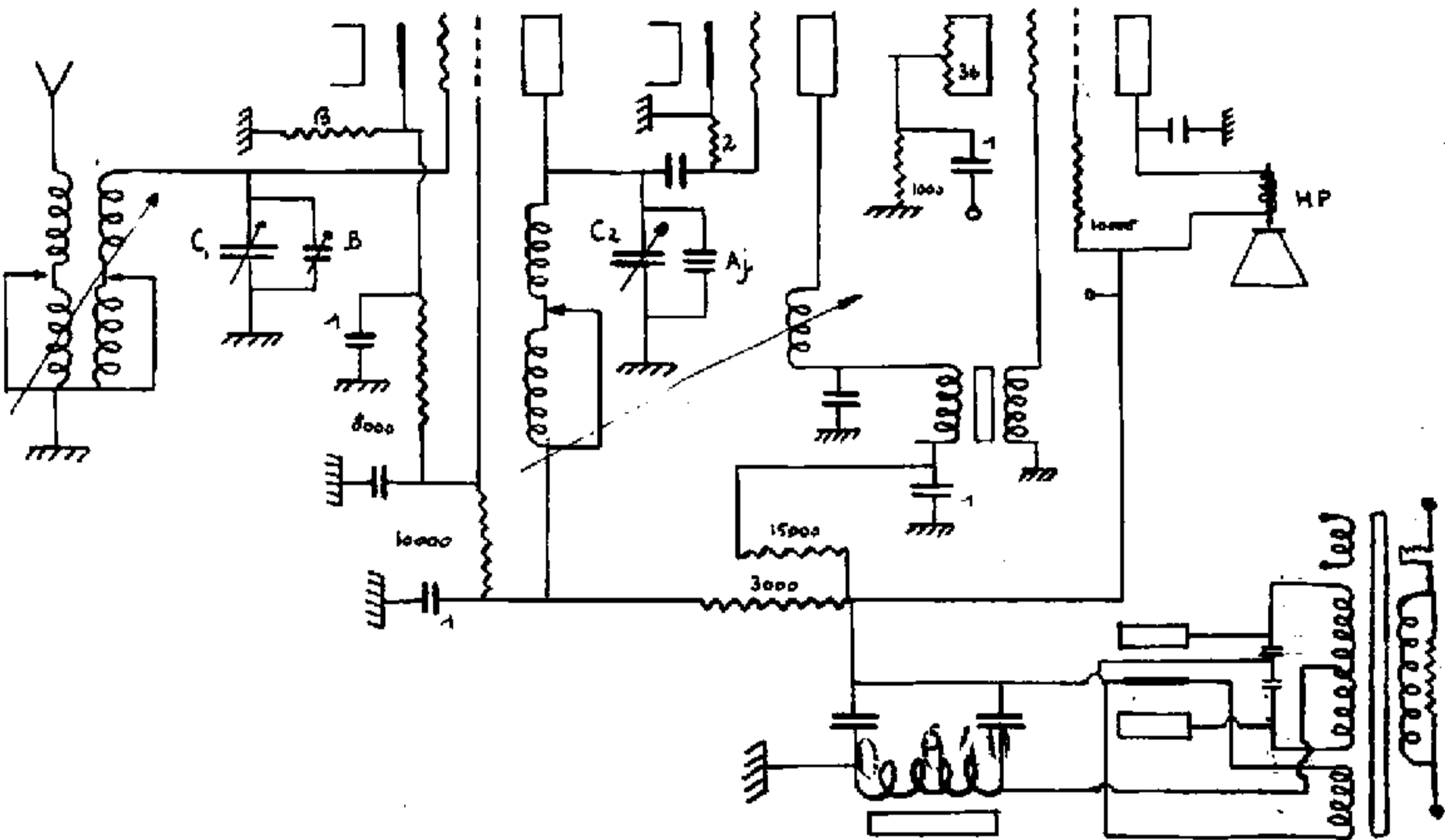
2°-Pas de chauffage sur les lampes - Changer les lampes pour vérifier qu'aucun filament n'est coupé. Sonner ensuite les circuits de chauffage par fraction pour localiser la coupure.

En commandant les pièces de rechange, mentionner toujours le numéro de spécification.

Désignation	Valeur	N° de Spécification
CONDENSATEURS		
=====		
CI-C2-C3	3 x 0,5 1000	MAP 222
CI7	0,05 mf	5398 D
C8 & C9	1/1000) Bloc capacités &) Résistances
CI2-I3-I4-I9-22	0,5 mf 750 volts	
CI5	4 Mf 750 volts	5493 D
CI6	ajustable max.50mmf:	
CI8	10 mf 500 volts) 5494 D
C20	0,5 mf 1000 volts	
RESISTANCES		
=====		
R2	50 Ohms) Potentiomètre bobiné) MAP 138
R3	3.750 Ohms	
R4	8.500 Ohms	
RI Potentiomètre	3.000 Ohms	5526 D
RI7	20.000 Ohms	5475 D
RI8	300 Ohms) MAP 232
RI9	16 Ohms	
R20	20 Ohms	
RI5 T.C	50.000 Ohms	5534 D
R5	5.000 Ohms	5488 D
R6	25.000 Ohms	5350 D
R8	15.000 Ohms	5588 D
RI2	200.000 Ohms	5348 D
RI3	40 Ohms	5611 D
R 2I	350 Ohms	MAP 25I

Sels de filtrage : S1 filtre B.T MAP 248 -S2 filtre B.T MAP 248
S3 filtre H.T MAP 249 -Liste des Ensembles:Bobines PO MAP 145 - GO
MAP 257 Boîtier oscil.MAP 157 - MF 1 MAP 158 - MF 2 MAP 159 .

RM 3.



CF-4

