

Schéma du récepteur D2923 (premier modèle)

CONSTRUCTEUR

MODELE

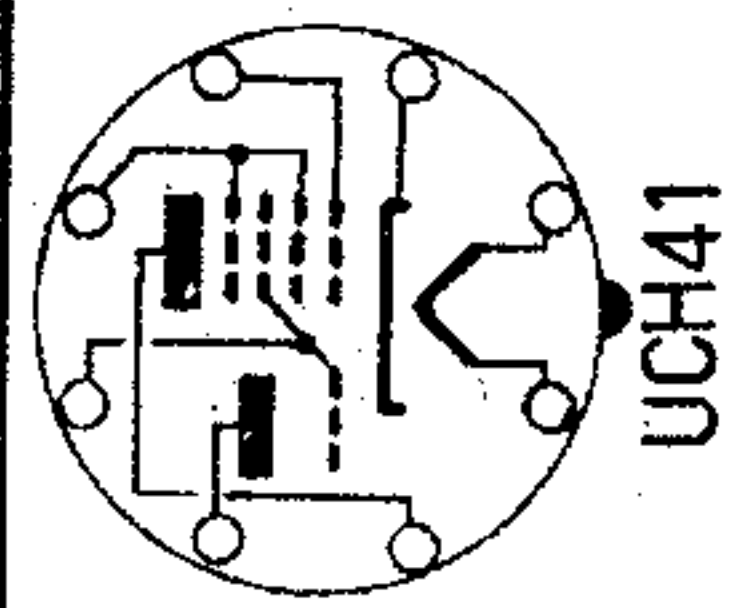
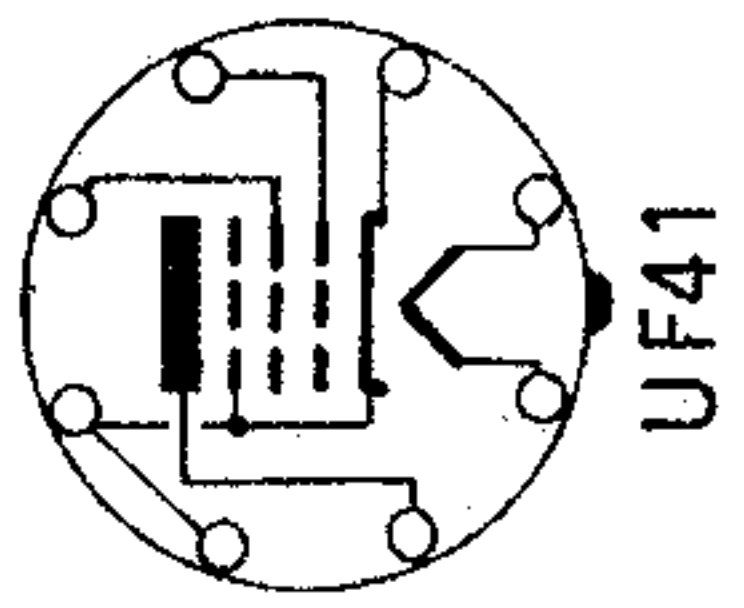
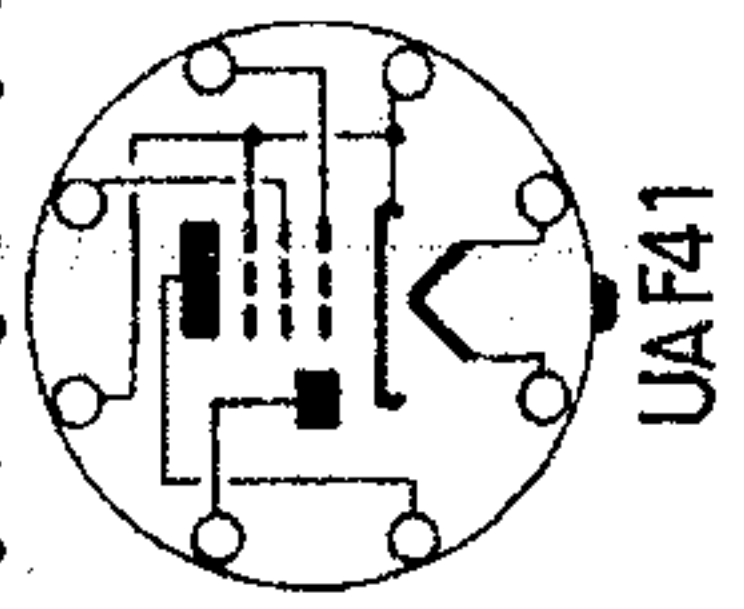
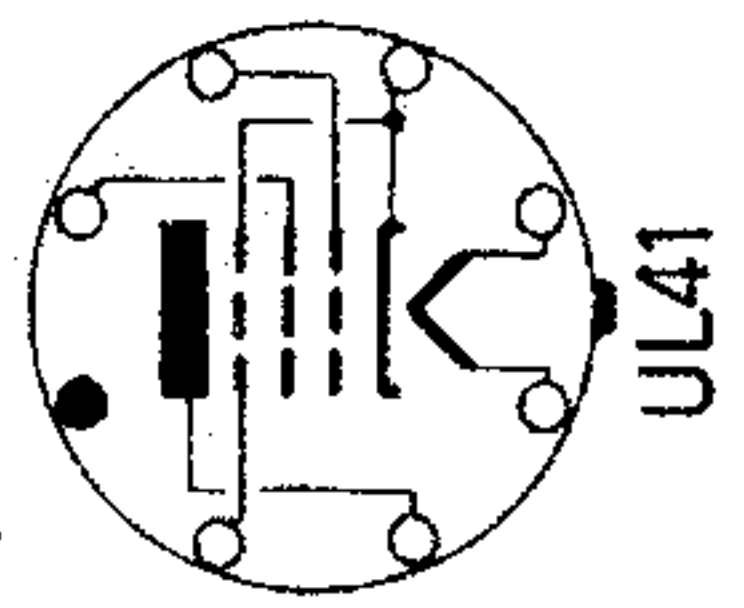
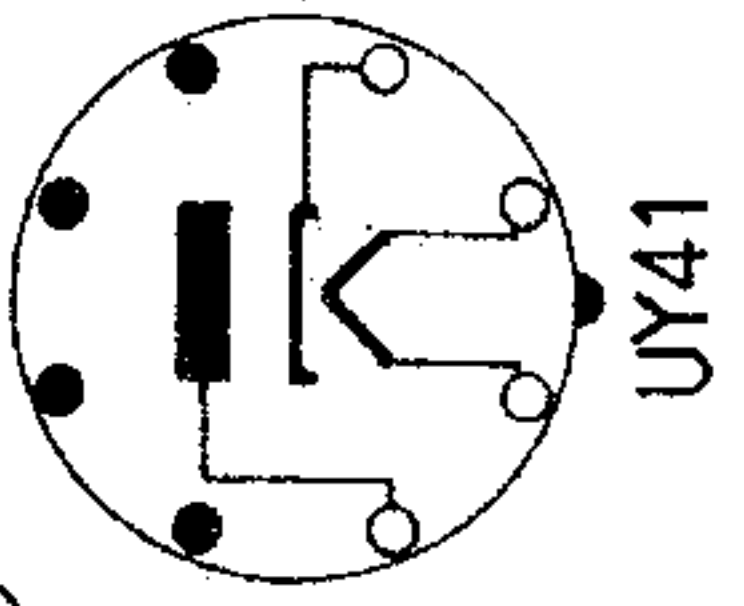
UCRETET

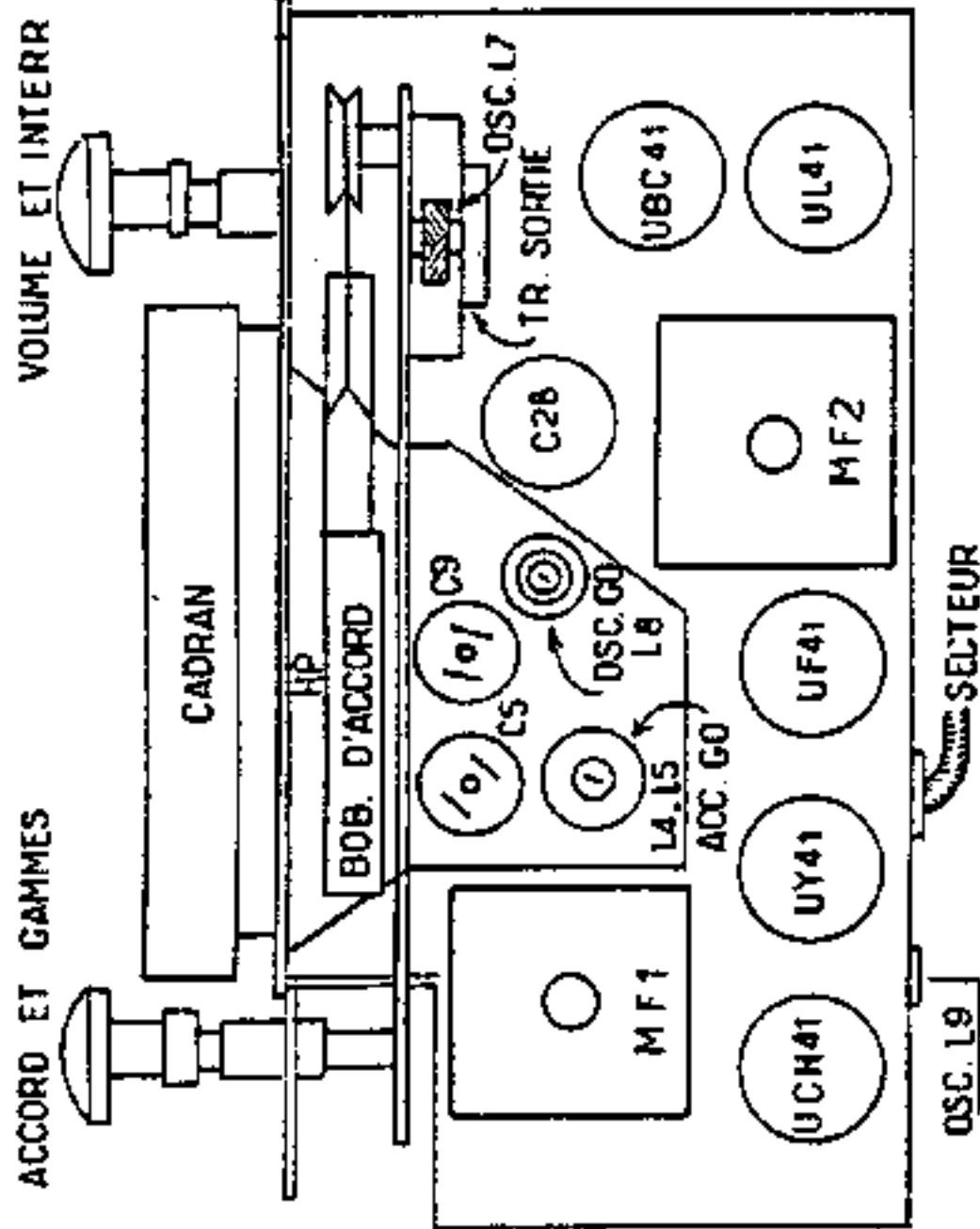
D2923

ANNEE

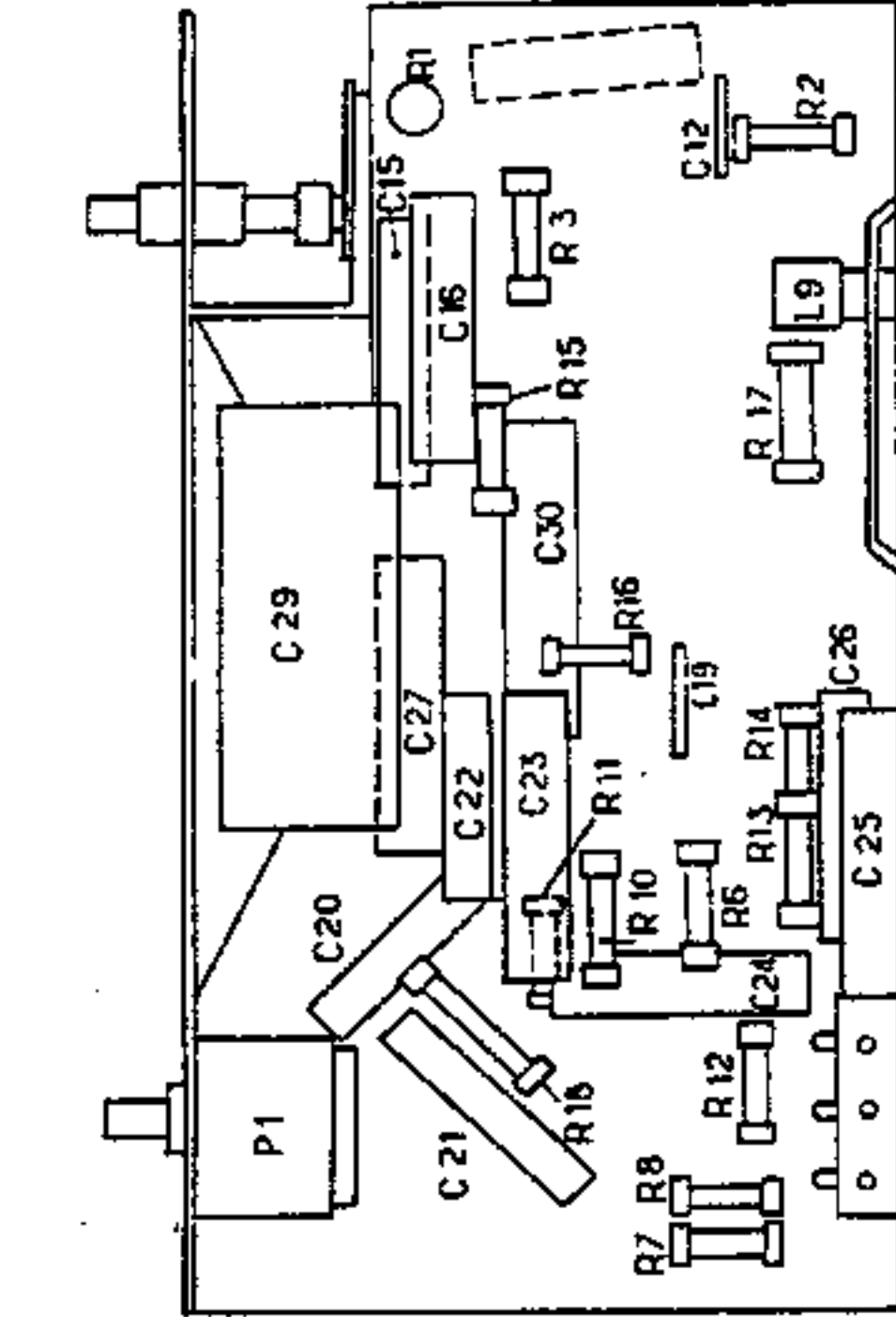
1950-1952

Met dank aan Leo Smits

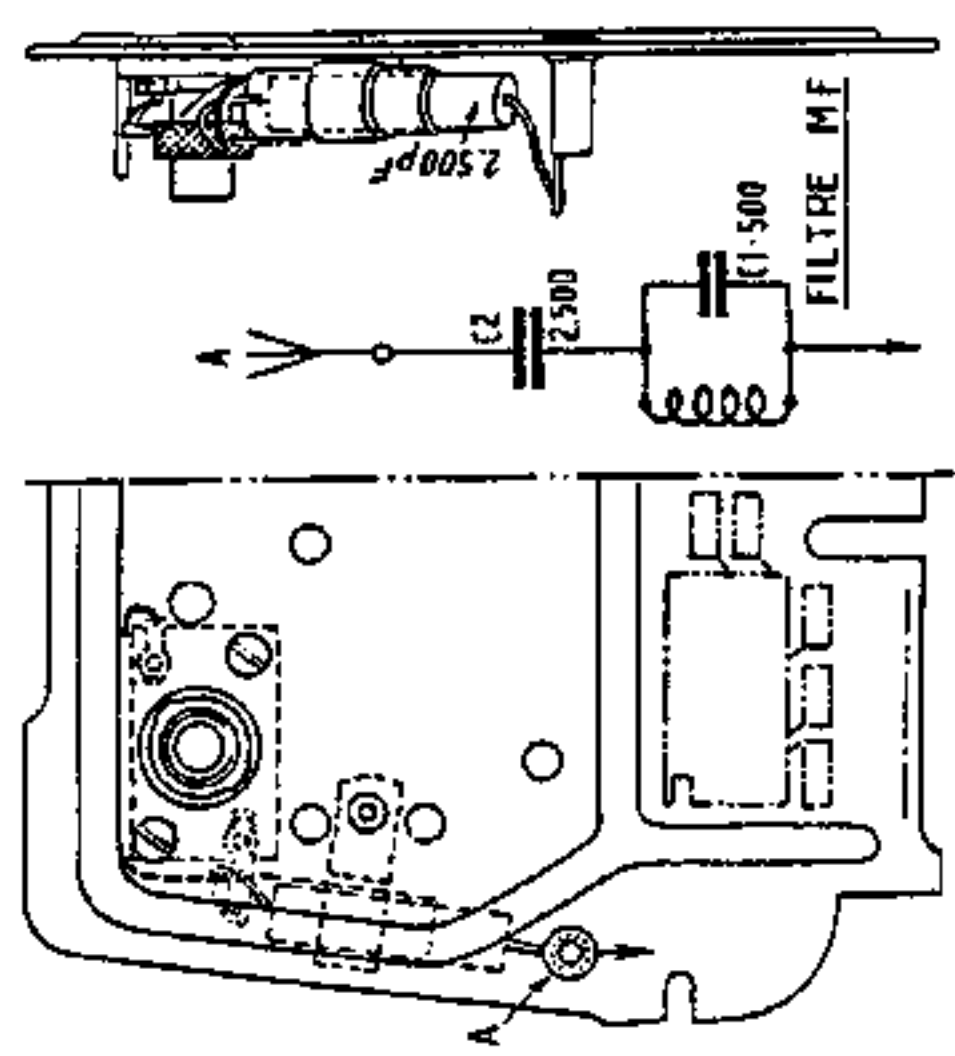




VU DE DESSUS



VU DE DESSOUS



MONTAGE DU FILTRE M.F.

figure 2. Enfin, la détectrice-préamplificatrice B.F. est une UBC41 et la partie B.K. correspond au croquis de la figure 3 : on constate que l'antifading agit (à un taux très réduit) sur la lampe finale.

TROISIEME MODELE. — Conforme au schéma publié. On voit que le cadre des deux premiers modèles est supprimé, ainsi que le couplage « cathodique » de la UF41. La partie B.F. reste identique au deuxième modèle. On notera que la résistance de polarisation R_{14} n'est plus shuntée par un condensateur (C_{24}).

Dépannage.

La consommation secteur, la tension de ce dernier étant de 115 volts, est de 20 watts environ dans le cas de l'alternatif (0,175 A) et de 18 watts dans le cas du continu (0,160 A).

La sensibilité moyenne utilisable du récepteur est de 20 à 40 micro-

volts. Il est possible, sur les premiers modèles, de remplacer la changeuse de fréquence UCH41 par une UCH42. De même, la UAF41 peut être remplacée par une UAF42.

Alignement.

Toute opération d'alignement doit être précédée de la vérification et du calage éventuel de l'aiguille par rapport aux noyaux plongeurs. On procédera de la façon suivante :

1. — Amener le démultiplicateur en butée fin de course (noyaux rentrés) en tournant le boulon dans le sens des aiguilles d'une montre ;
2. — Placer l'aiguille en face le repère correspondant du cadran ;
3. — Tourner le démultiplicateur pour amener l'aiguille en face le second repère, situé à 6 mm environ du repère d'extrémité, amener le noyau de l'oscillateur (tube inférieur)

jusqu'à fleur du tube de bobinage. Bloquer la vis de réglage ;

4. — Agir sur l'excentrique de réglage du bobinage d'accord (tube supérieur) pour mettre le noyau également à fleur du tube. Bloquer la vis de réglage.

En ce qui concerne le réglage des transformateurs M.F., voir ce qui a été dit au sujet du récepteur D 1926 et procéder de la même façon.

Lorsqu'il s'agit de régler les circuits d'accord et d'oscillation, et que le récepteur comporte un cadre, il est nécessaire que ce dernier soit branché au primaire couplé au circuit d'entrée.

Le générateur H.F. utilisé sera branché à la douille d'antenne à travers une capacité de 100 pF.

On opère alors de la façon suivante :

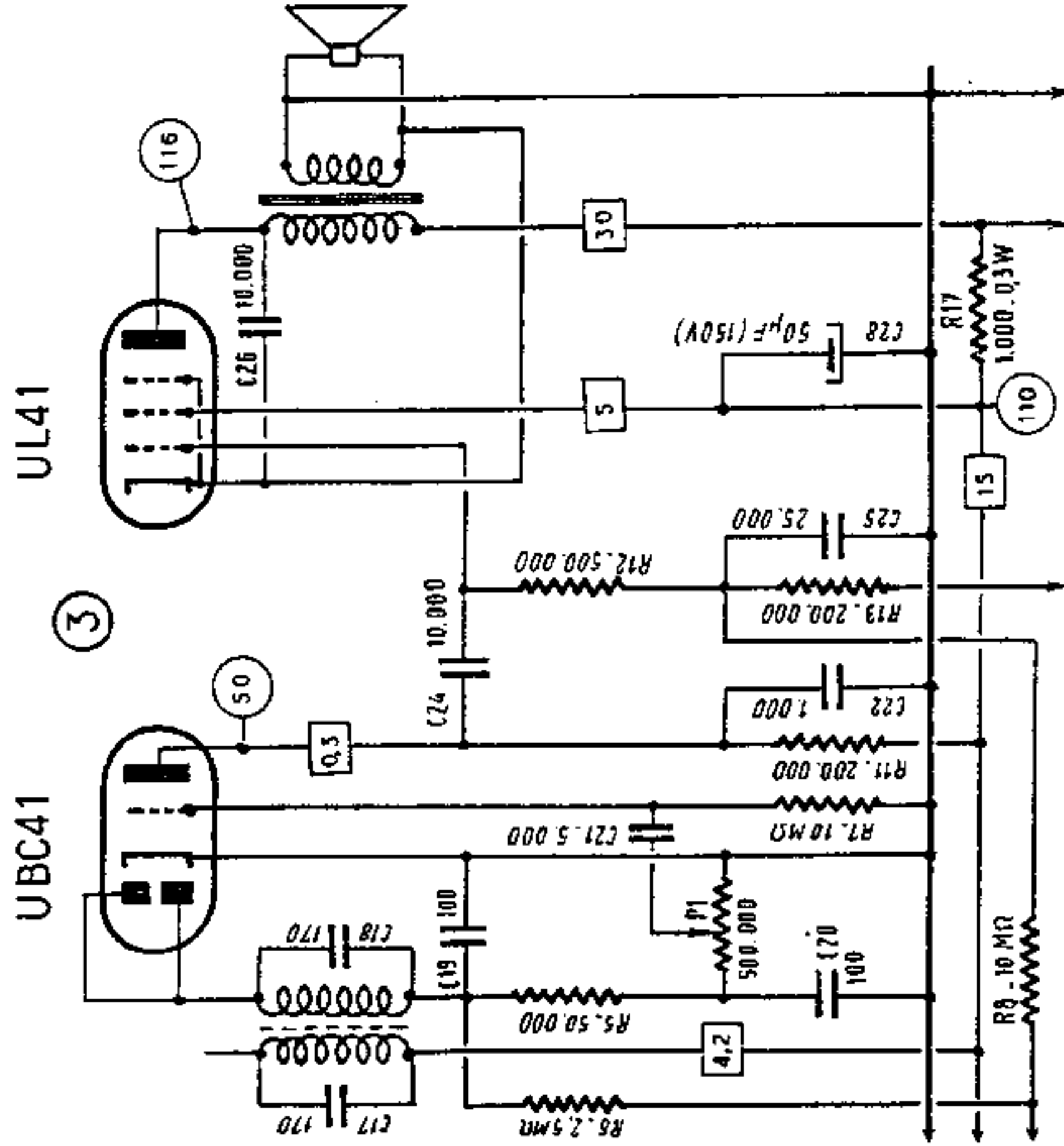
1. — Caler le récepteur sur le point de réglage 1.400 kHz (214 m) et régler au maximum les trimmers C_2 et C_3 ,

(1^{er} modèle) ou le noyau de la bobine L_2 (2^e et 3^e modèles) ;

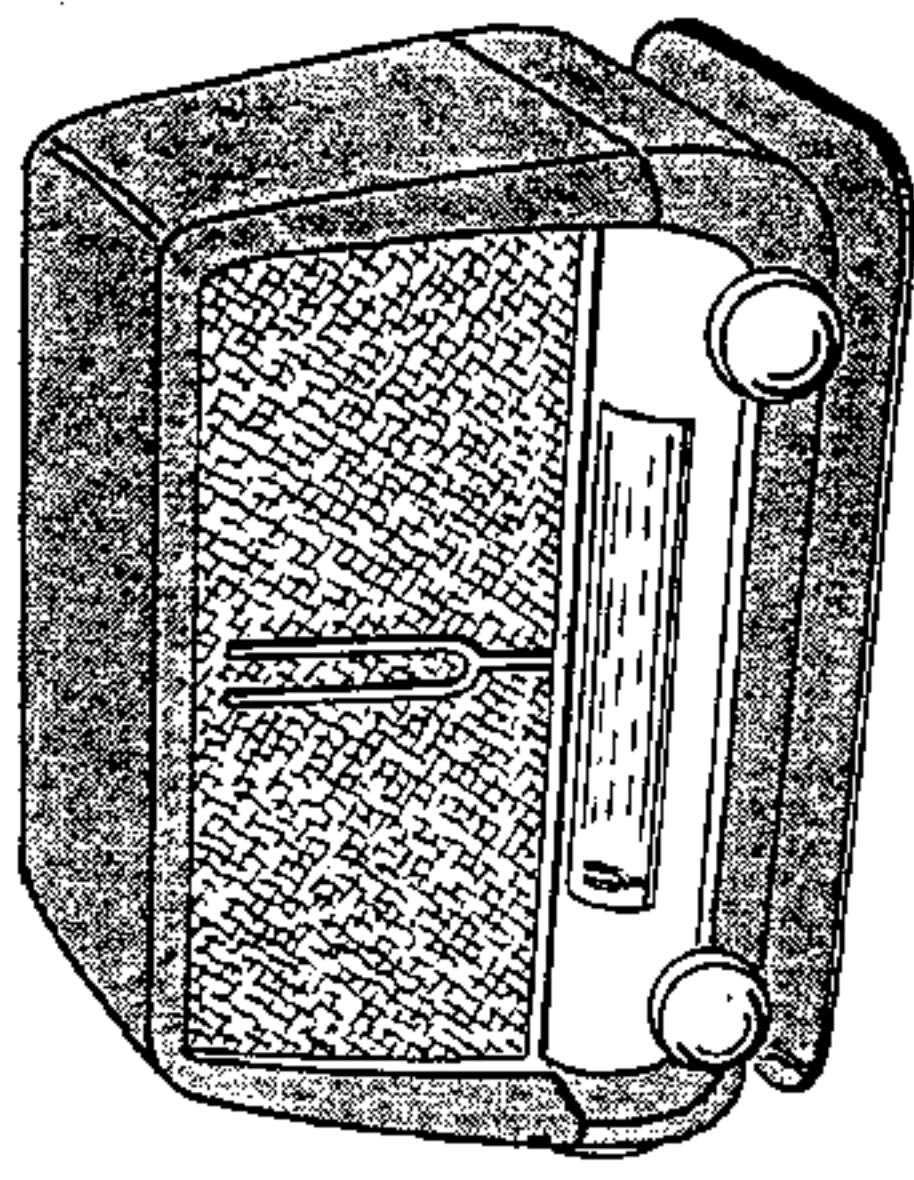
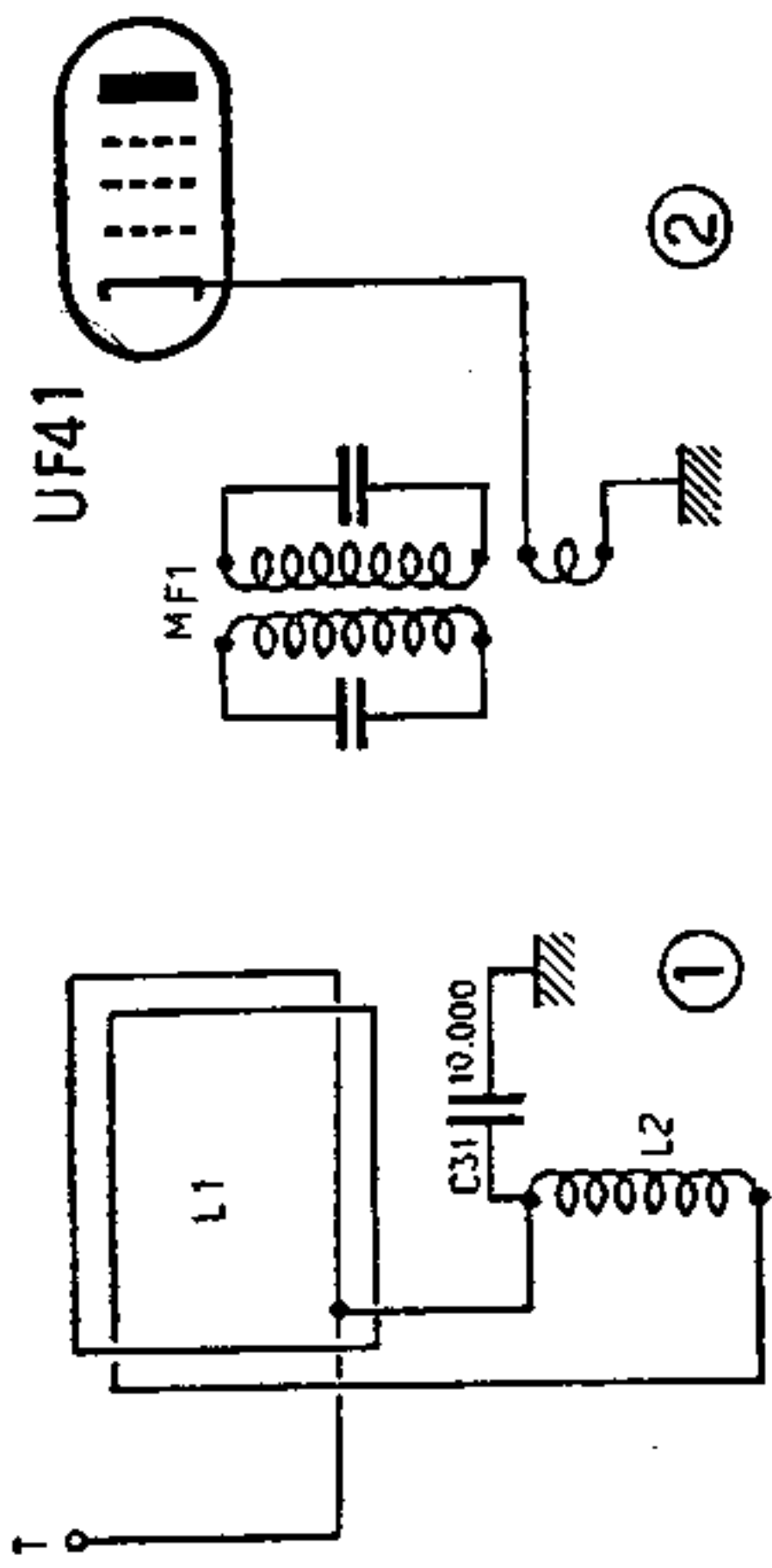
2. — Caler le récepteur sur 574 kHz (522 m) et régler au maximum le bobinage parallèle de l'oscillateur L_1 (à l'arrière du châssis, à côté de l'entrée du cordon secteur). Vérifier ensuite l'accord par déplacement léger du tube de la bobine d'accord (bobine supérieure) après desserrement de sa vis de blocage. Répéter plusieurs fois ces opérations si nécessaire ;

3. — En G.O., caler l'aiguille sur le repère 200 kHz pour le 1^{er} et le 2^e modèles, et sur le repère 230 kHz pour le 3^e modèle. Ajuster les noyaux de réglage des bobines d'antenne L_2 et d'oscillateur L_1 , au maximum ;

4. — Lorsqu'il existe un filtre M.F., dont la fixation nous est montrée par le croquis ci-dessus, son réglage se fera au minimum de déviation, le récepteur étant réglé sur 600 kHz environ et attaqué, sur la douille d'antenne, par 472 kHz en provenance du générateur H.F.



Modifications du schéma dans le récepteur D2923 deuxième modèle.



ASPECT EXTERIEUR

Gammes couvertes.

Pour les deux premiers modèles :
 P.O. - 187,5 à 571 m (1.600 à 525 kHz) ;
 G.O. - 1.250 à 1.685 m (240 à 178 kHz).

Pour le troisième modèle :
 P.O. - 183 à 571 m (1.640 à 525 kHz) ;
 G.O. - 1.250 à 1.885 m (240 à 159 kHz).

Moyenne fréquence.

Pour les trois modèles, les transformateurs M.F. sont accordés sur 472 kHz.

Technique générale.

Superhétérodyne à quatre lampes et une valve, alimentation du type « tous-courants », système d'accord des circuits par « variation de perméa-

bilité ». Commutation des gammes combinée avec la commande de l'accord et s'effectuant en fin de course de l'aiguille ; commutation G.O. à l'extrémité droite ; commutation P.O. à l'extrémité gauche.

Ce récepteur a été réalisé en plusieurs versions, suivant la date de fabrication et nous allons passer brièvement en revue les quelques différences de détail, existant entre les trois modèles.

PREMIER MODELE. -- Conforme

au schéma que nous publions. La préamplificatrice B.F. est une diode penthode UAF41, subissant l'action de l'antifading.

DEUXIEME MODELE. -- Le branchement de la borne de terre (T) est modifié suivant le croquis de la figure 1. D'autre part, l'enroulement de réaction couplé aux circuits du transformateur MF1 et faisant partie du circuit écran de la UF41, est remplacé par un couplage « cathodique » suivant le croquis de la

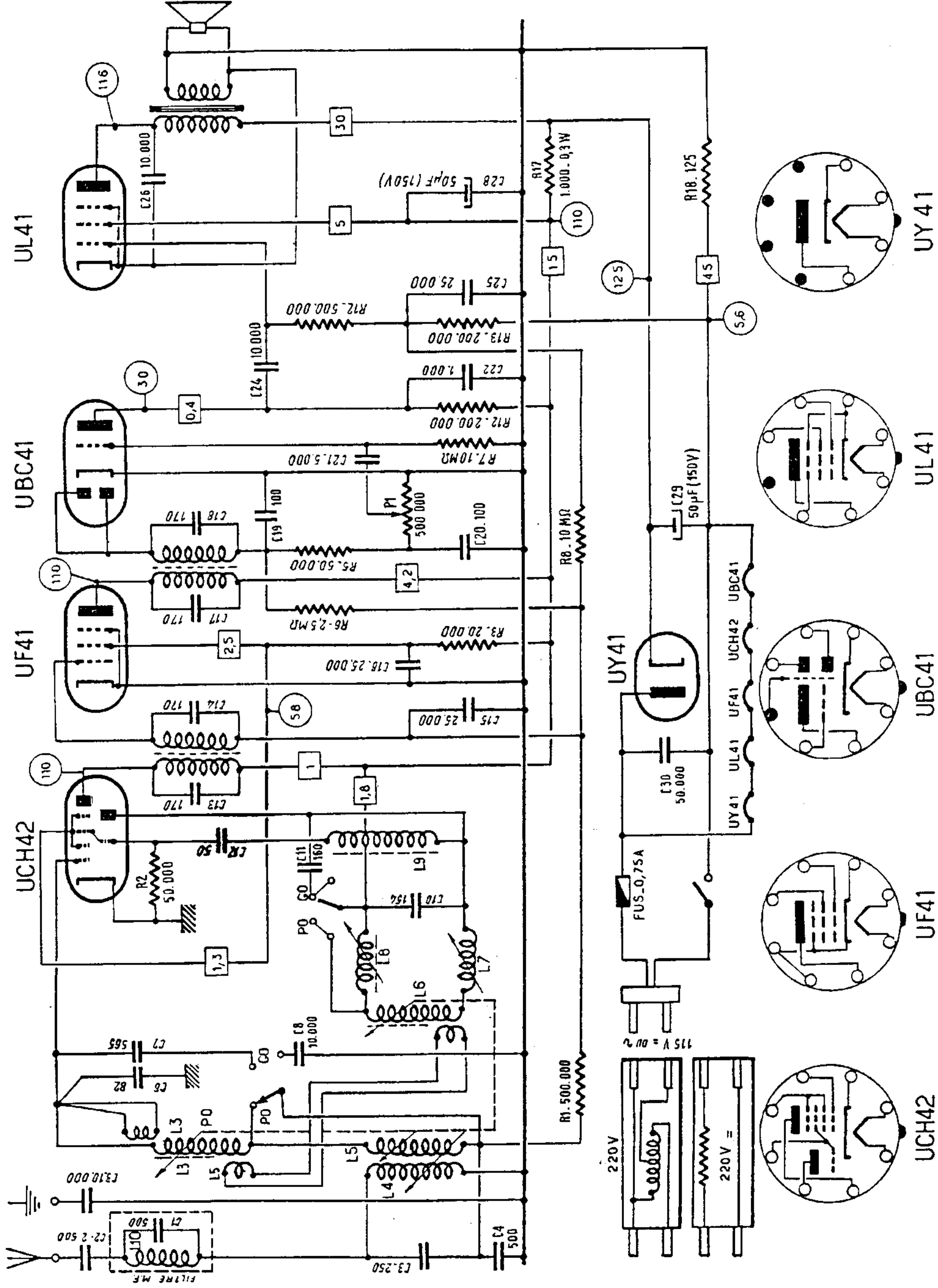


Schéma général du récepteur D2923 troisième modèle.