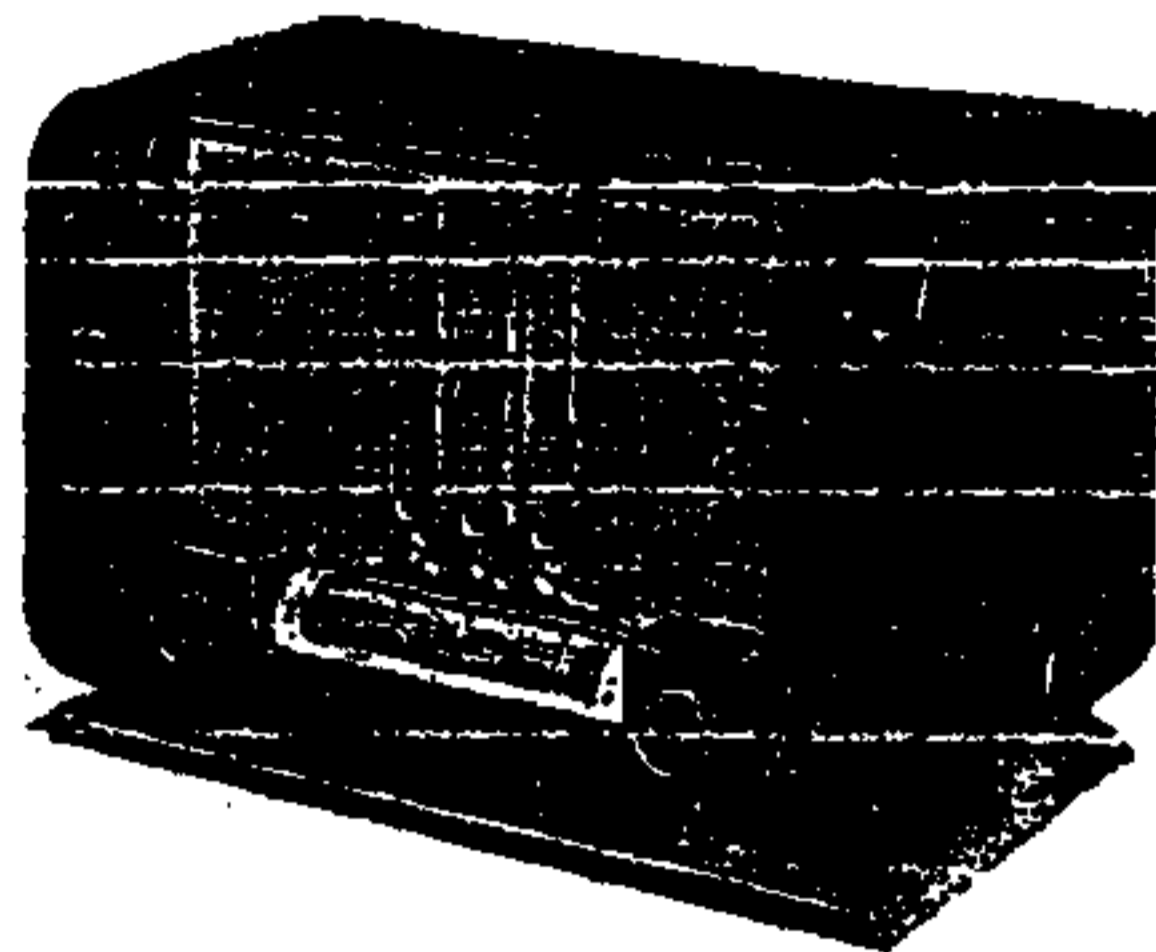
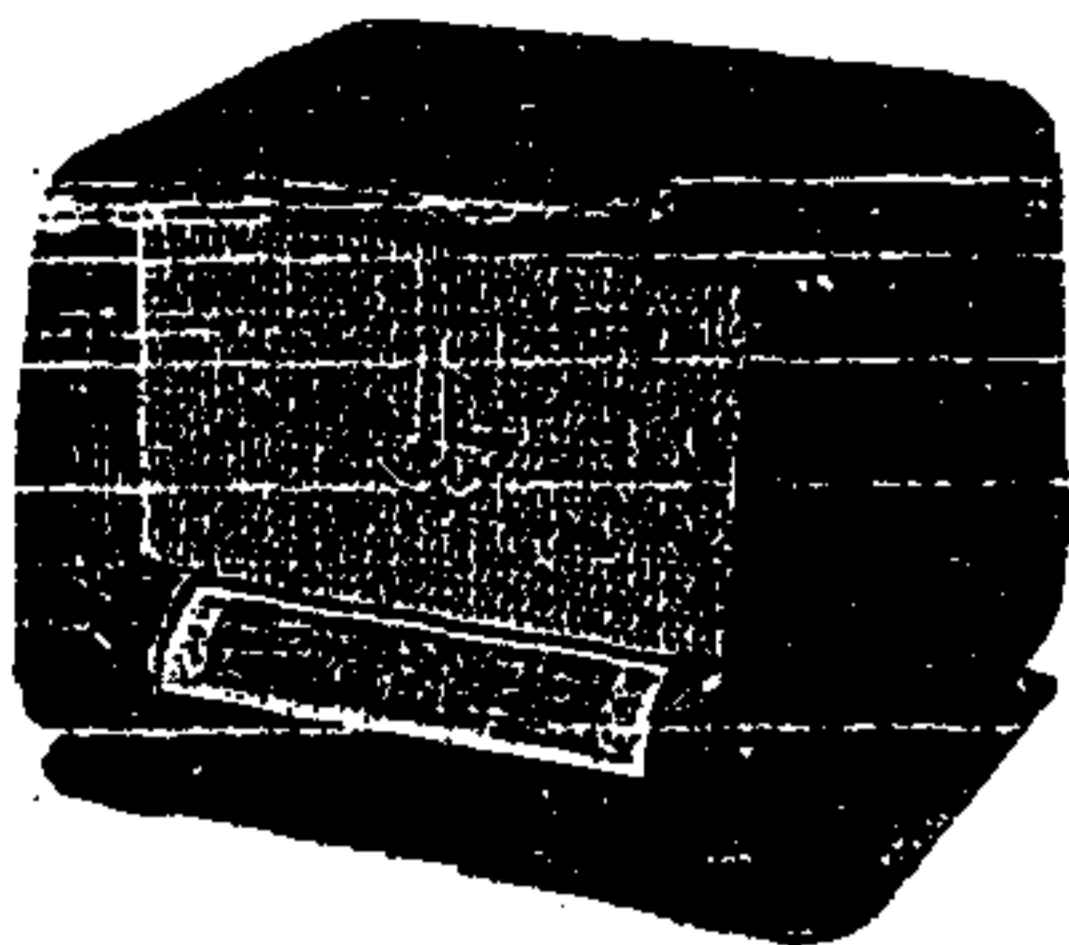


DUCRETET-THOMSON-SERVICE

L. 024 - L. 025

SÉRIE 1950



Ces récepteurs sont dérivés du poste D.925. — Se reporter à la documentation du D.925 (3^e modèle).

La présente documentation comporte la liste des éléments particuliers aux postes L.024 et L.025.

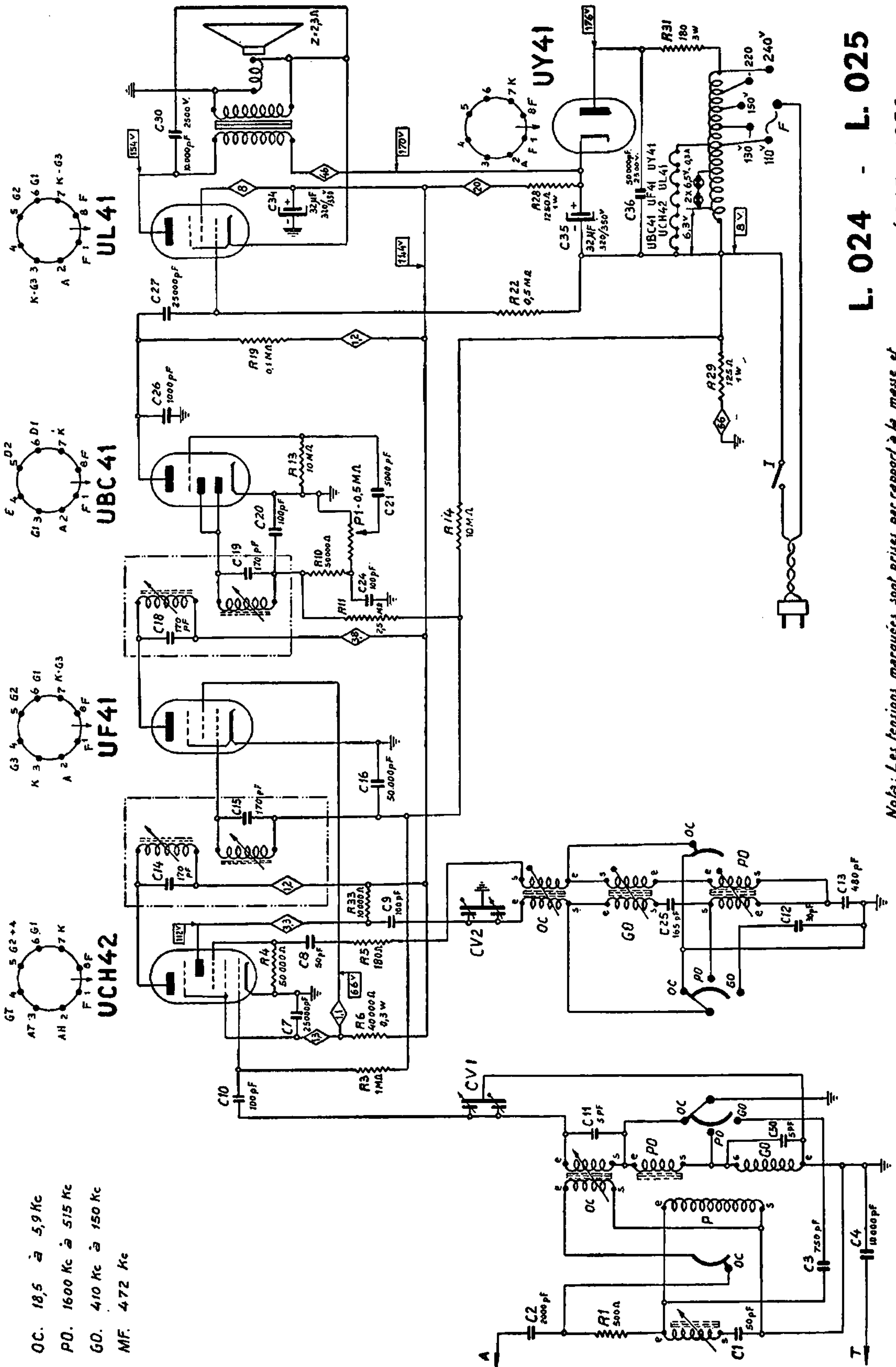
NUMÉROS DE MAGASIN DES ÉLÉMENTS PARTICULIERS AU L.024

Baffle équipé	30 655
Cache-arrière 50 P.	104 447
» 25 P.	104 442
Diapason	104 429
Gouttière	25 452

NUMÉROS DE MAGASIN DES ÉLÉMENTS PARTICULIERS AU L.025

Axe commande démultiplication	104 456
Baffle équipé	40 781
Bouton, diamètre 34 mm	104 445
» 50 mm	18 811
Cache-arrière 50 P.	25 485
» 25 P.	25 491
Cache-fond	30 656
Diapason	25 462
Ebénisterie	6 376
Gouttière	25 452
Potentiomètre interrupteur 0,5 mégohms	104 454
Prolongateur d'axe	104 449

- OC. 18,5 à 5,9 Kc
- PO. 1600 Kc à 515 Kc
- GO. 410 Kc à 150 Kc
- MF. 472 Kc



L.024 - L.025

Nota: Les tensions marquées sont prises par rapport à la masse et correspondent au fonctionnement sur réseau 110 V.

SÉRIE 1950