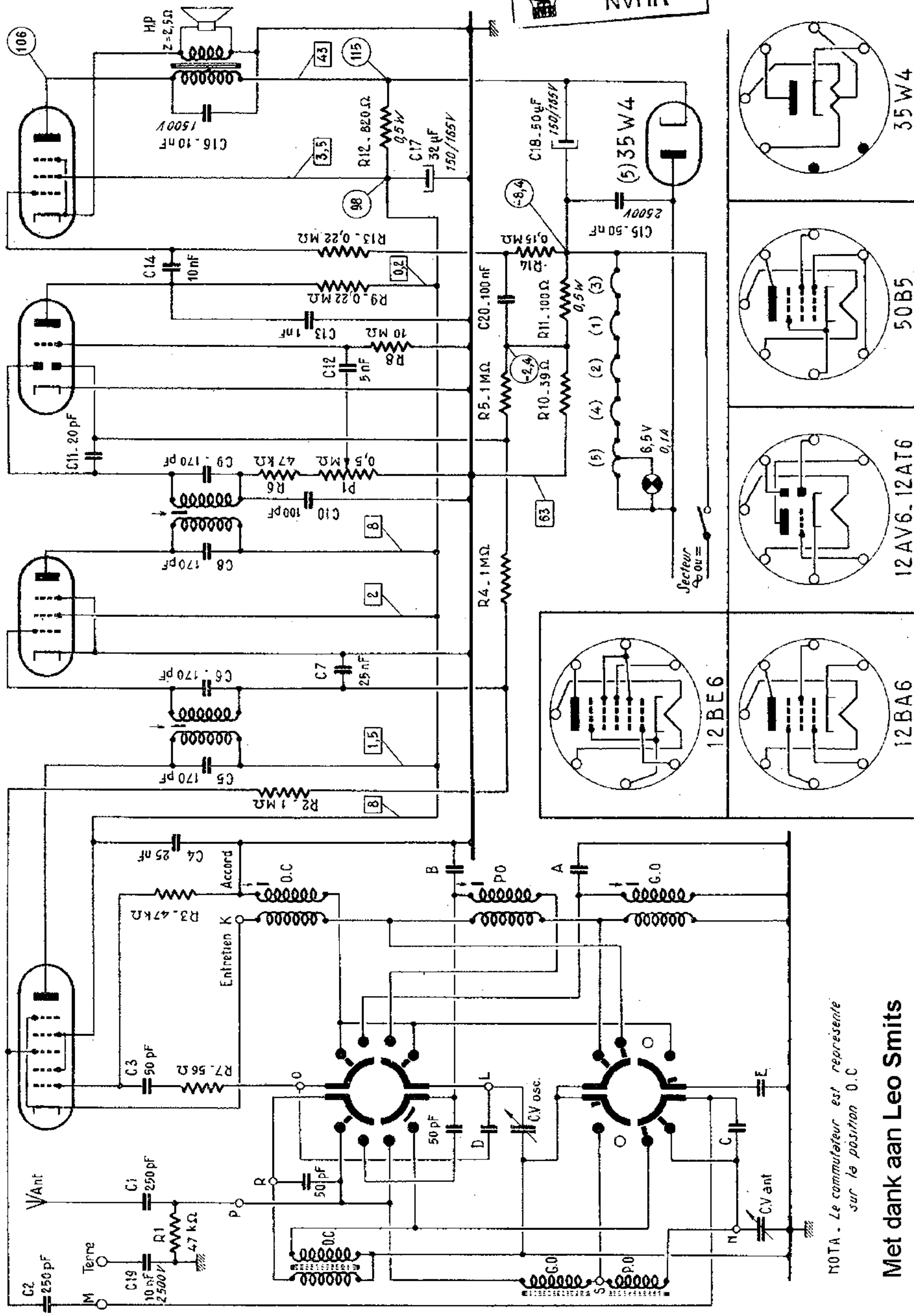


(1) 12BE6

(2) 12BA6

(3) 12AV6 ou 12AT6

(4) 50B5



NOTA - Le commutateur est représenté sur la position 0.C

Met dank aan Leo Smits

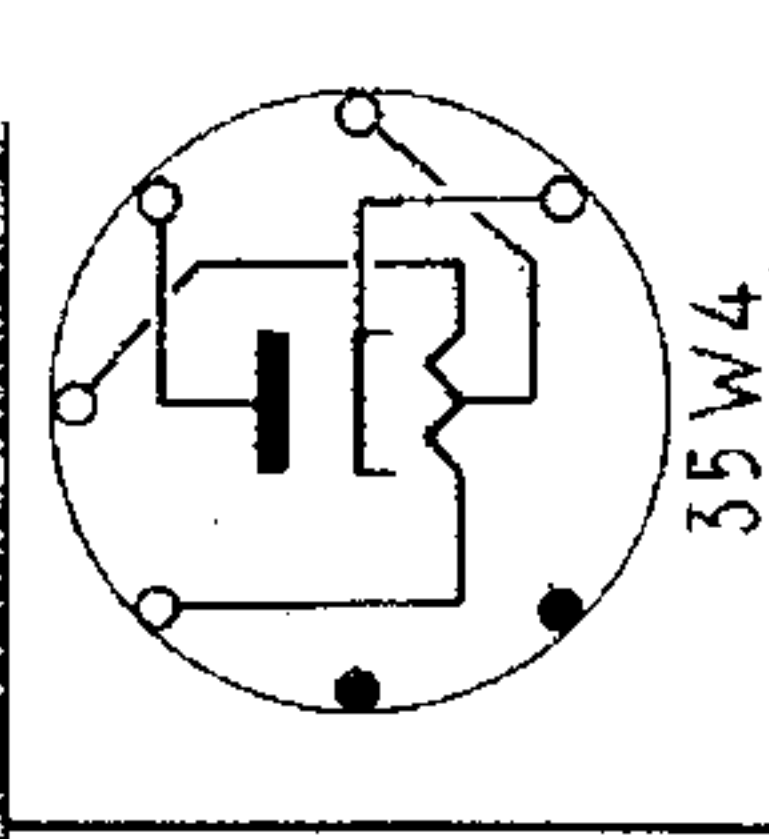
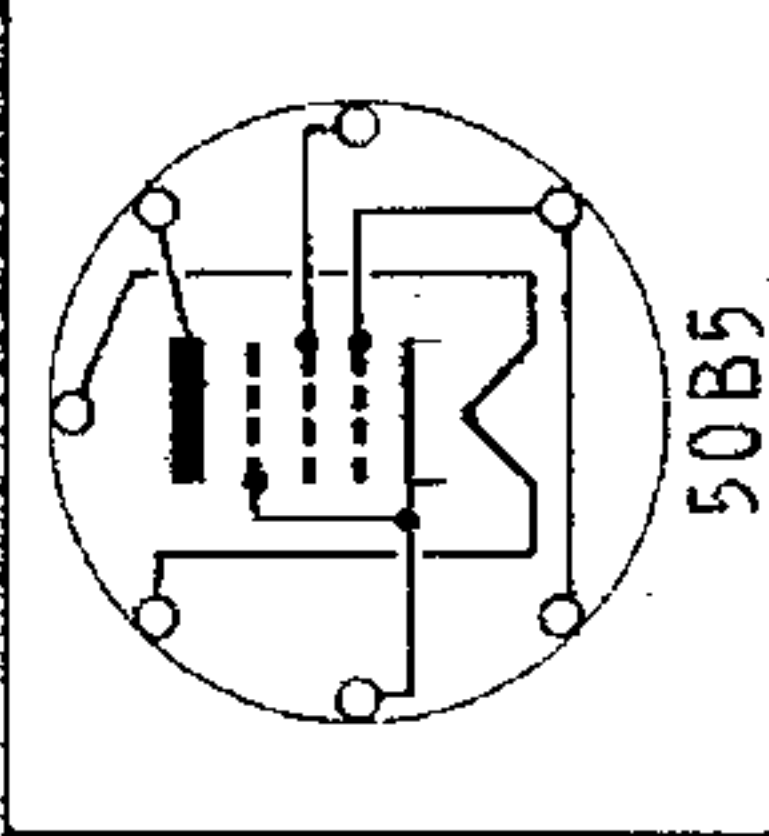
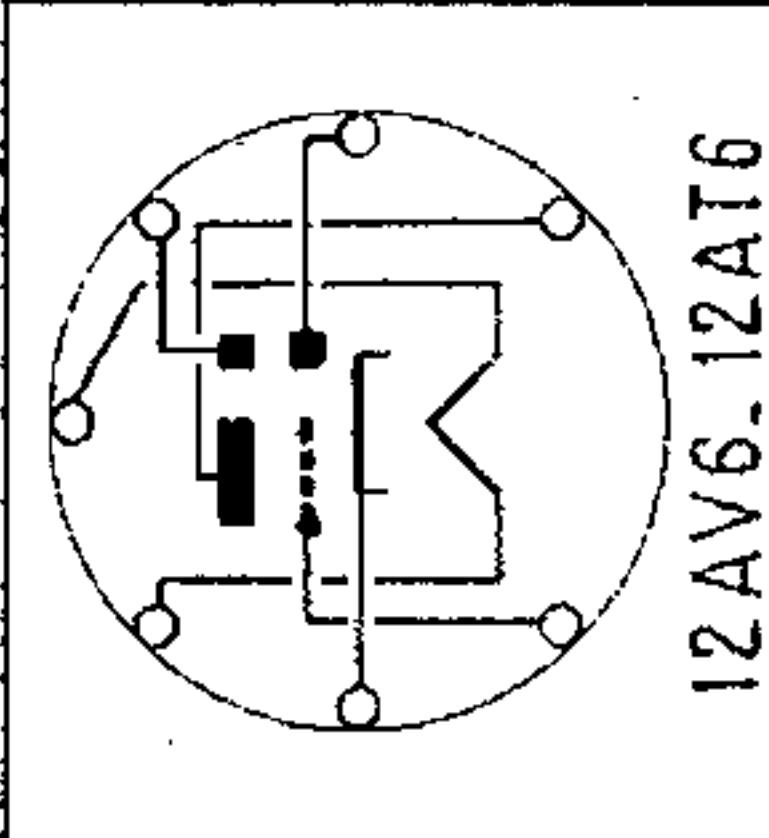
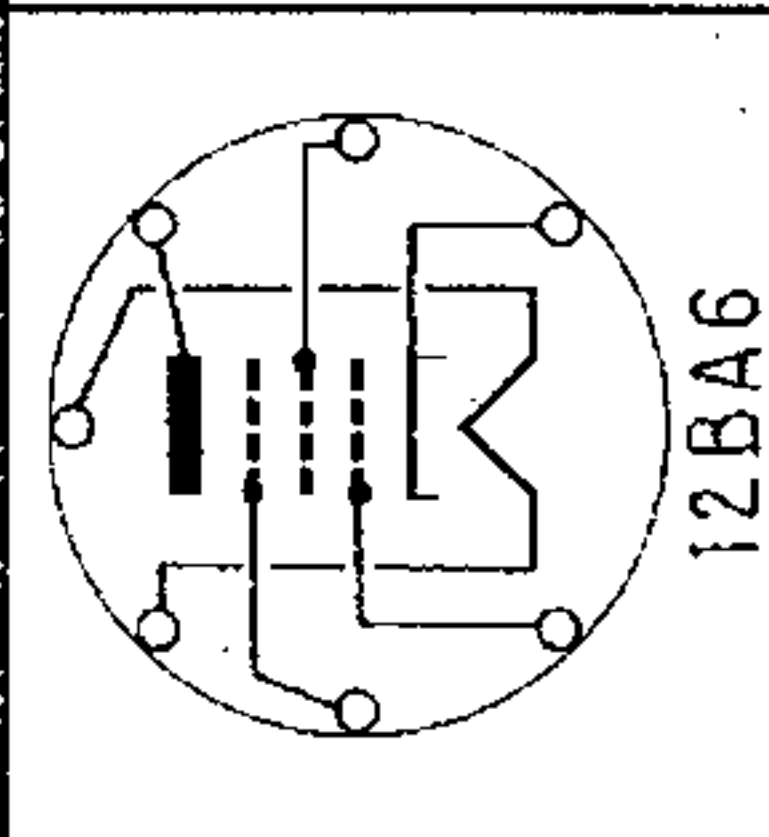
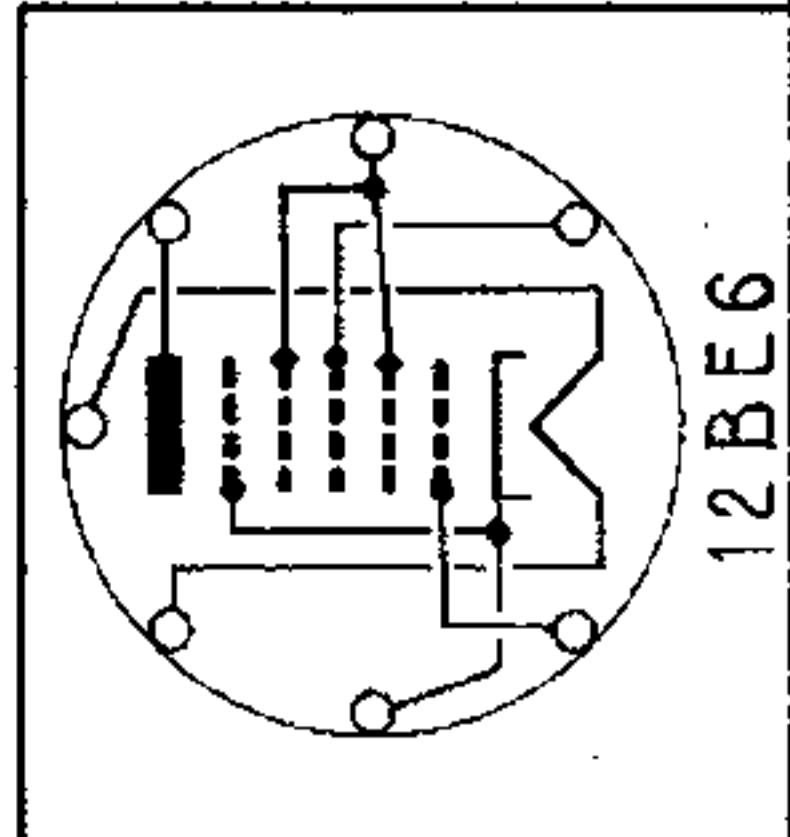
CONSTRUCTEUR
DUCRETET

MODELE

L2523

ANNEE

1955



CONSTRUCTEUR
DUCRETET

MODELE

L2523

ANNEE

1955