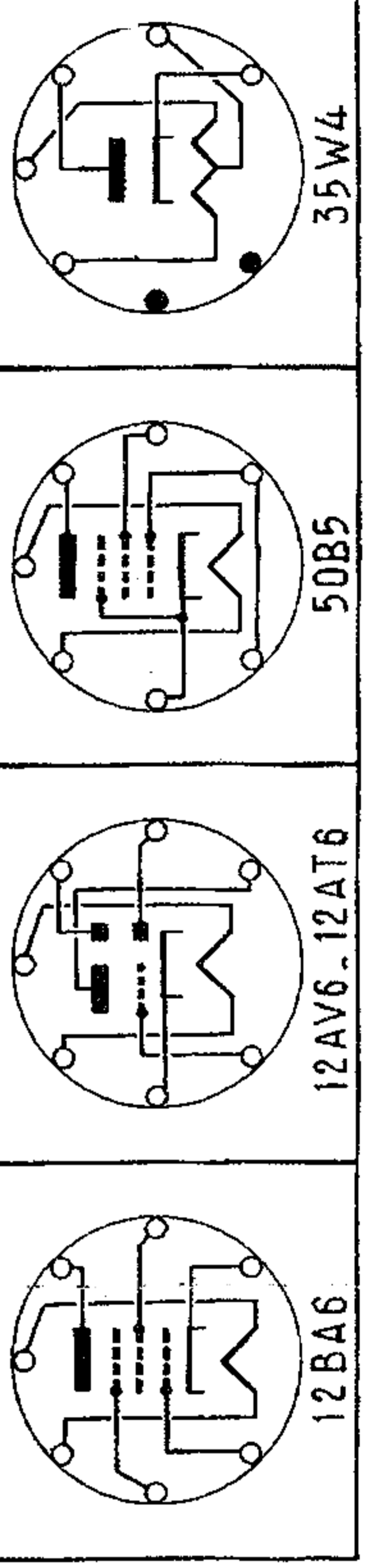
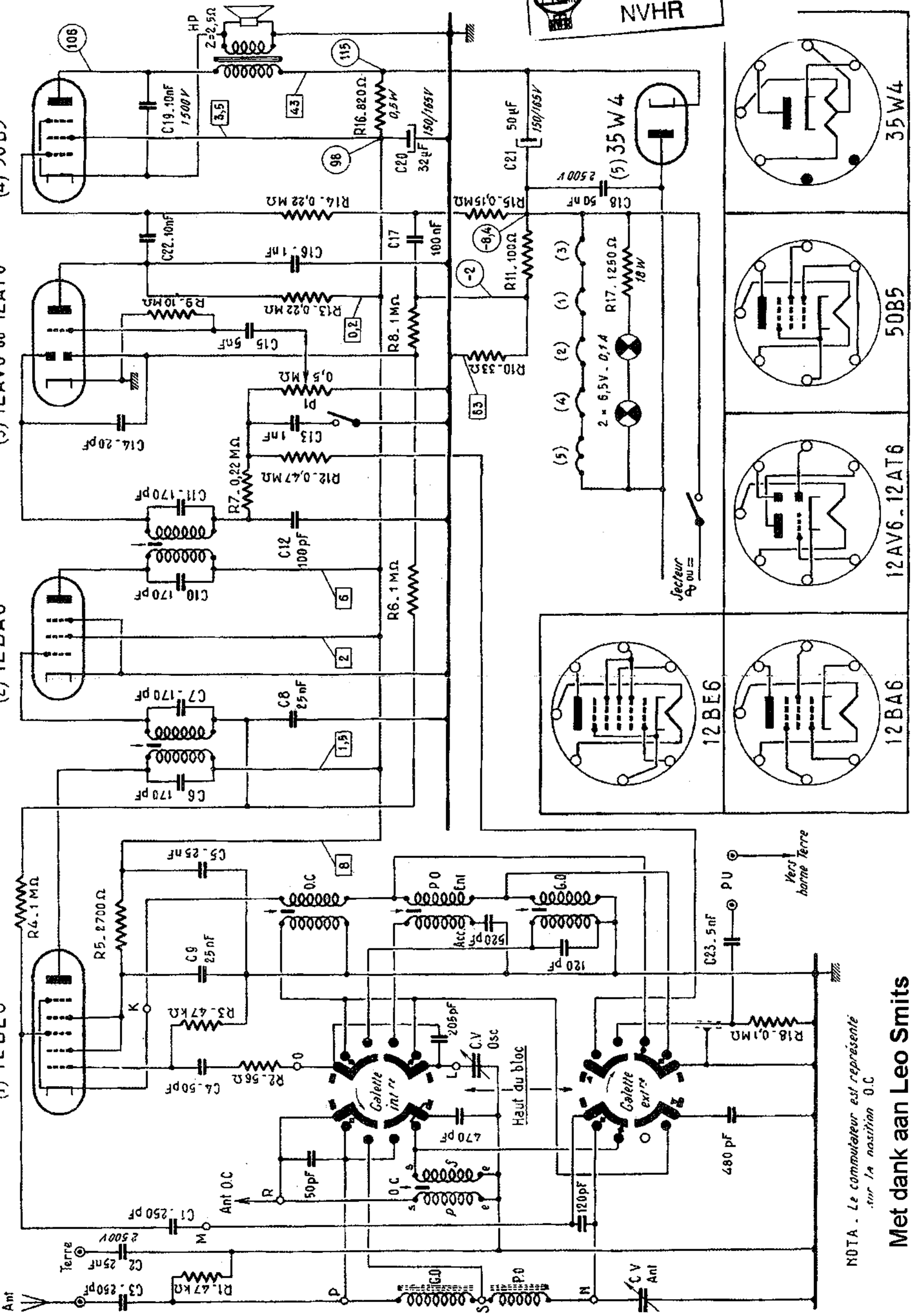


(1) 12BE6 (2) 12BA6 (3) 12AV6 ou 12AT6 (4) 50B5 (5) 35W4



MODELE

INNEE

1955

NOTA. Le commutateur est représenté sur la position O.C.

Met dank aan Leo Smits  
CONSTRUCTEUR  
**DUCRETET**