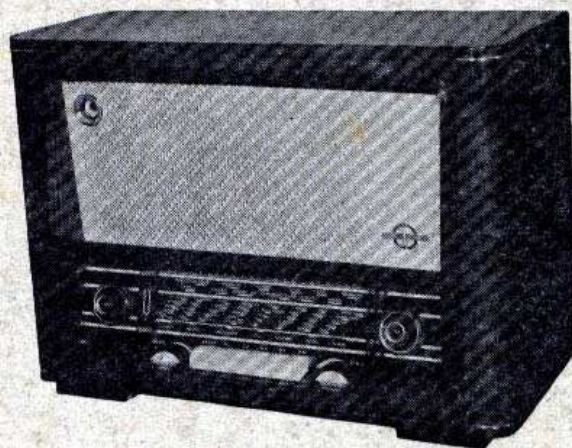


DUCRETET-THOMSON-SERVICE

RÉCEPTEUR L 657 AM/FM



CARACTÉRISTIQUES ET PARTICULARITÉS TECHNIQUES

* Récepteur superhétérodyne avec modulation de fréquence, d'une technique nouvelle étudiée durant de longs mois aux laboratoires Ducretet-Thomson.

Fonctionnant sur secteur alternatif 110 à 250 V 50 périodes, il est équipé des 9 tubes suivants :

Fonctions	Modulation d'amplitude	Modulation de fréquence
6 BQ 7 A		Amplificateur HF à faible bruit de fond, changeur de fréquence.
6 BA 6	Amplificateur HF accordé	1 ^{er} amplificateur MF (10,7 Mc/s).
ECH 81	Changeur de fréquence	2 ^e amplificateur MF (hexode)
EBF 80	Amplificateur MF (455 kc/s) antifading retardé	Limiteur
EABC 80	Détecteur, préamplificateur BF	Discriminateur à rapport de tension, préamplificateur BF
EL 84	Amplificateur de puissance	
EM 34	Indicateur visuel d'accord	
2.6BX4	Valves de redressement	

* La commutation des gammes d'ondes est assurée par un clavier à six touches disposé au-dessous du cadran. Par pression du doigt sur l'une de ces touches, on met en service l'appareil sur la gamme désirée ou en pick-up. La première touche à gauche, libérant celle restant enclenchée, commande l'extinction par coupure de l'alimentation secteur.

* Gammes couvertes :

Les fréquences sont réparties en une gamme à modulation de fréquence (FM) et trois à modulation d'amplitude (AM) :

- 1 FM 88 à 100 Mc/s ou 3,4 à 3 m
- 2 OC 5,9 à 19 Mc/s ou 51 à 15,8 m
- 3 PO 525 à 1 600 kc/s ou 570 à 188 m
- 4 GO 150 à 300 kc/s ou 2 000 à 1 000 m

Dispositif d'étalement de gamme OC en tous points de celle-ci.

* La recherche des stations est effectuée à l'aide de deux boutons concentriques situés à droite :

le gros bouton commande un index court se déplaçant derrière l'échelle inférieure FM — il est également utilisé en vue de « l'étalement » de la gamme OC.

le petit bouton entraîne l'index long situé à la partie supérieure du cadran qui sert de repère pour les trois gammes AM.

* Étalement OC

Sur le cadran, la gamme OC est figurée par une bande claire avec certaines parties plus larges. Ces parties correspondent aux bandes réservées à la radiodiffusion, soit 16 m, 19 m, 25 m, 31 m, 41 m, 49 m. Au milieu de chacune de ces bandes, dans le bas, se trouve un repère indiquant le milieu de la bande. En amenant la grande aiguille en face de ce repère, on peut étaler la bande OC correspondante en parcourant le cadran avec la petite aiguille. Ceci est également valable entre les gammes de radiodiffusion, zones dans lesquelles peuvent se trouver des émetteurs.

* Antennes

Pour toutes les gammes, on dispose d'un aérien incorporé constitué par :

- En FM : un doublé accordé qui, dans le cas de réceptions difficiles, peut être débranché et remplacé par un aérien extérieur d'impédance égale, soit 300 Ω .
- En OC : une antenne incorporée permet de bonnes réceptions grâce à un circuit spécialement adapté. Dans les cas difficiles, une antenne extérieure peut être branchée sur la prise prévue à cet effet et indiquée sur le cache-arrière.
- En PO et GO : un grand cadre à air, blindé, orientable, assure sans perturbation la réception des principales stations. Pour les émetteurs faibles ou lointains, une antenne extérieure de grande longueur peut être branchée à la prise située à l'arrière et repérée sur le cache-arrière.

* Accord des circuits :

- En FM, l'accord des circuits plaque HF (6 BQ 7 A) et oscillateur est effectué par variation de self. Un schéma particulier et des précautions de montage évitent le rayonnement de l'oscillateur dans l'antenne. La faible résistance équivalente de souffle de la 6 BQ 7 A entraîne un bruit résiduel très réduit.
- En AM, l'utilisation d'un groupe CV à trois sections permet d'accorder, outre le circuit d'entrée et l'oscillateur, le circuit plaque de l'amplificatrice HF (6 BA 6).

* Amplification MF :

— En FM, entre plaque changeuse (6 BQ 7 A) et grille de la première MF (6 BA 6) se trouve un transformateur au couplage critique — puis entre première MF (6 BA 6) et grille de la suivante (ECH 81), un circuit plaque accordé sur 10,7 Mc/s. Enfin, un transformateur MF mixte assure le couplage avec le limiteur (liaison plaque ECH 81 et grille EBF 80). Ce dernier, agissant avec une faible constante de temps, commande l'amplificateur HF par injection d'une partie de la tension continue sur la grille de la 6 BQ 7 A.

La liaison entre le limiteur et les diodes est assurée par un transformateur à trois enroulements (montage discriminateur à rapport de tension).

— En AM, le premier transformateur à 455 Kcs (plaque ECH 81 - grille EBF 80) est dans le même boîtier que le transfo 10,7 Mc/s correspondant utilisé en FM; le second MF (plaque EBF 80 et diodes) comporte un secondaire à prise médiane en vue de diminuer l'amortissement apporté par la détection diode.

- * L'antifading appliqué aux trois étages : HF - changeuse, et MF, permet d'obtenir une courbe de régulation efficace et particulièrement appréciée en OC.
- * La basse fréquence comporte une contre-réaction fixe à l'étage final et une contre-réaction sélective qui, agissant au pied du potentiomètre de renforcement, apporte une correction automatique de la courbe de réponse en fonction du niveau sonore.
- * La tonalité est réglable par action sur deux potentiomètres commandant respectivement la correction des graves et des aiguës.
- * La puissance modulée est de l'ordre de 4,5 W à 7% de distorsion, ce qui est largement suffisant pour une vaste pièce.
à 1 W de puissance, le taux de distorsion, pratiquement insensible à l'oreille, est voisin de 1,5 %.
- * La diffusion est assurée par deux haut-parleurs :
 - l'un, à aimant permanent de 210 mm - impédance 2,5 Ω — avec membrane à résonance basse,
 - l'autre, du type « électrostatique » de 80 mm, pour la reproduction des fréquences aiguës.La courbe de réponse en haute fidélité s'étend de 60 à 11.000 c/s à ± 5 db.
- * Une prise pour haut-parleur supplémentaire est prévue à l'arrière du châssis (utiliser un HP de 5 ohms).
- * La prise pick-up est équipée d'un filtre en T, et prévue pour le branchement direct d'un lecteur piezo électrique à haute impédance.
- * Alimentation. — Ce récepteur, conçu exclusivement pour secteur 50 périodes, comporte un distributeur avec prises : 115 - 127 - 150 - 220 - 240 V, l'adaptation à la tension du réseau est obtenue en déplaçant le cavalier fusible.
Employer un fusible 2 A. de 110 à 160 V,
ou 1 A. de 210 à 250 V.

La consommation secteur est de l'ordre de 80 Watts.

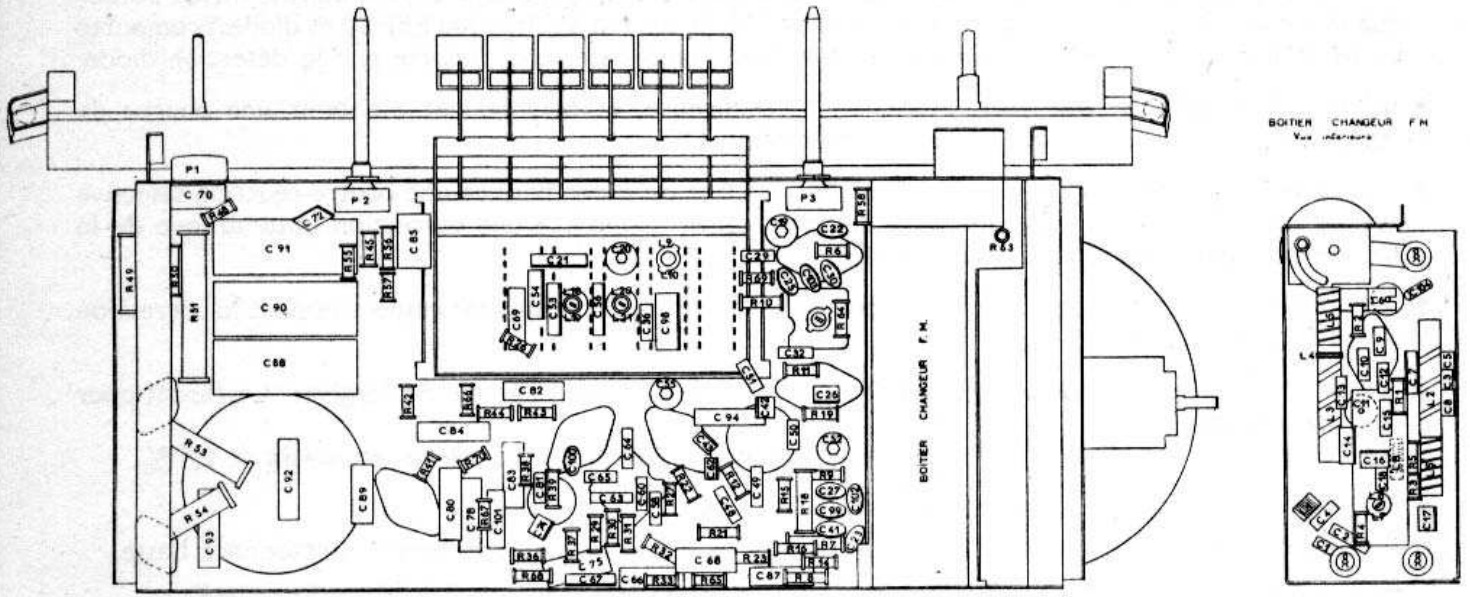
Le filtrage est amélioré par un dispositif de compensation injectant dans l'amplificateur une tension ronflée de phase et d'amplitude convenable.

L'antiparasitage secteur est assuré par un écran statique entre primaire et secondaire du transfo d'alimentation et deux condensateurs entre secteur et terre.

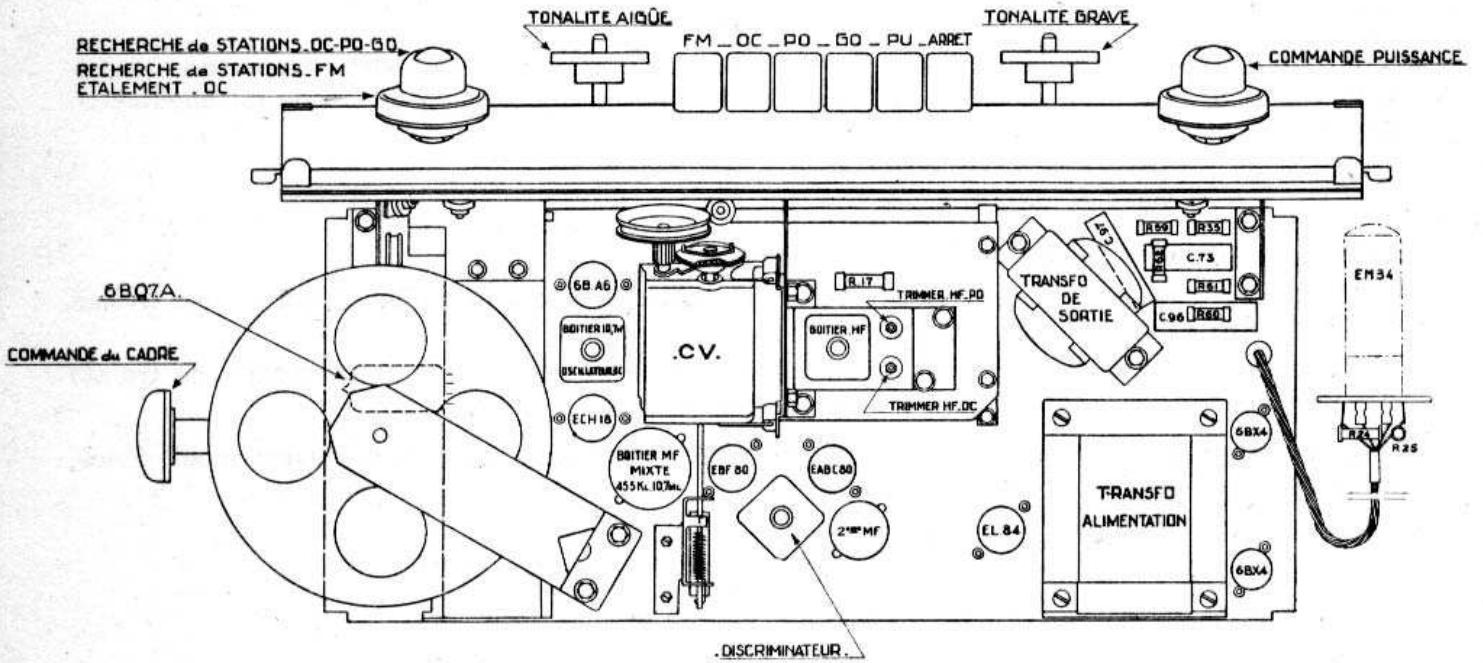
- * Présentation : l'ensemble est monté dans une ébénisterie noyer foncé avec enjoliveur moulé foncé, rehaussé d'un liséré laiton brillant.

Hauteur : 407 mm -
Largeur : 574 mm
Profondeur : 285 mm
Poids : 13,5 kg

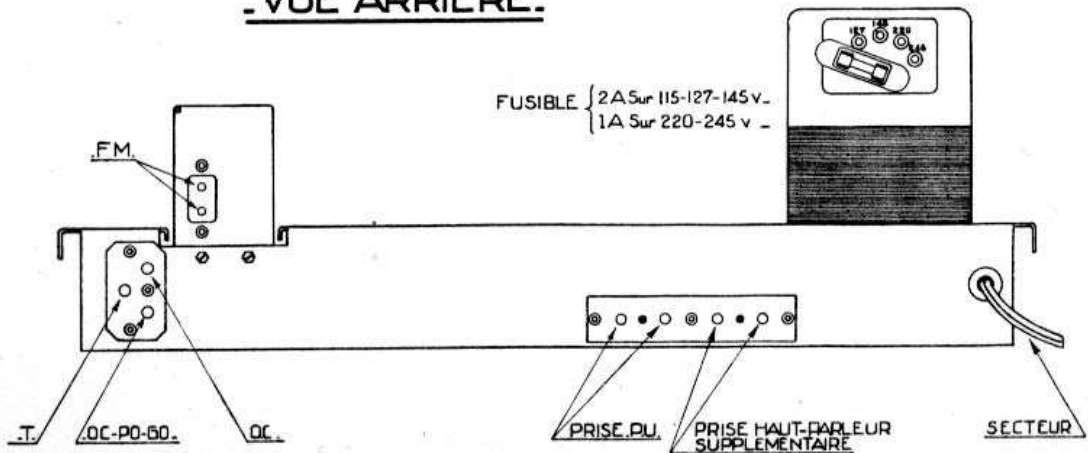
VUE DE DESSOUS



VUE DE DESSUS



VUE ARRIERE



NUMÉROS DE MAGASIN DES PRINCIPAUX ÉLÉMENTS

L. 657

Baffle équipé	31.006
Boîtier changeur F.M.	73.963
Boîtier discriminateur	73.551
Boîtier M.F. mixte 455 kc/s - 10,7 Mc/s	73.967
Boîtier M.F. 2 - 455 kc/s	74.057
Boîtier H.F., oscillateur OC	73.986
Bouton (gros) recherche station FM, axe de 10	26.864
Bouton (petit) recherche AM et renforcement, axe de 6	26.866
Bouton (gros) renforcement, axe de 6	26.865
Bouton tonalité	26.863
Bouton commande de cadre	23.633
Cache-fond	41.213
Cache-arrière	50.586
Cadran	41.257
Cadre PO-GO	41.219
Cordon alimentation	104.122
Cordonnet d'entraînement petite aiguille FM : L=1.245 mm	108.096
Cordonnet d'entraînement grande aiguille et CV : L=1.425 mm	108.097
Cordonnet guide d'aiguille : L=1.285 mm	108.201
Contacteur à clavier	73.976
Contacteur auxiliaire FM	108.294
Démulti (ensemble)	73.975
Ebénisterie	6.498
Enjoliveur équipé	50.590
Fiche miniature antenne F.M.	107.342
Fusible 2 A (110 V)	106.808
Fusible 1 A (220 V)	106.787
Groupe CV	31.002
Haut-Parleur 21 cm Aimant permanent	41.215
Haut-parleur 9 cm statique aiguës	26.787
Mignonnette 6,5 V - 0,3 A	18.580
Plaquette HPS - PU	106.575
Plaquette antenne	108.089
Potentiomètre 1 M Ω log. Tonalité aiguës	108.049
Potentiomètre 5 M Ω Tonalité graves	108.050
Potentiomètre 1,3 M Ω renforcement	108.095
Ressort de bouton	18.780
Ressort cordonnet CV et guide d'aiguille	108.102
Ressort cordonnet FM	108.471
Support de lampe Noval	106.210
Support de lampe miniature	104.373
Support de lampe miniature grand entr'axe	106.736
Support d'œil magique	74.074
Transfo d'alimentation	73.984
Transfo de sortie	73.985

ÉLÉMENTS PARTICULIERS DU MEUBLE COMBINÉ RADIO PHONO LM 657

Baffle équipé	31.031
Cache-arrière	41.265
Compas du couvercle	74.190
Ebénisterie	6.503
Enjoliveur œil magique	26.867
Fusible 3 A (110 V)	107.950
Fusible 1,5 A (220 V)	107.949
Support œil magique	106.600
Vignette de la firme	26.739

RÉGLAGE DU RÉCEPTEUR

Le L 657 étant d'une conception particulière, les prescriptions de réglage devront être observées scrupuleusement.

Il faut disposer au minimum d'un générateur HF montant jusqu'à 100 Mc/s et ayant un niveau de sortie supérieur à 0,1 V - générateur éventuellement modulé en fréquence (cette particularité n'étant pas indispensable).

En adjonction au paragraphe traitant du réglage de la chaîne FM, nous donnons les précisions intéressant les opérateurs qui disposeraient d'un générateur modulé en fréquence et d'un oscillographe.

NOTA. — Certains générateurs pouvant avoir tendance à dériver, il est bon de vérifier périodiquement leur étalonnage par comparaison avec les émissions locales.

L'alignement de ce type de récepteur doit être effectué en deux phases distinctes :

- A - Réglage de la chaîne AM
- B - Réglage de la chaîne FM

A — ALIGNEMENT EN AM

Le réglage s'effectue au moyen d'un générateur HF modulé à 400 c/s et d'un voltmètre alternatif branché aux bornes de la bobine mobile du HP. On procède dans l'ordre suivant :

1 - Réglage des circuits MF

Brancher le générateur réglé sur 455 kc/s, entre la masse et la grille de commande de la ECH 81, par l'intermédiaire d'un condensateur série de 50.000 pF.

Régler successivement au maximum de tension du voltmètre de sortie chaque circuit MF. Un circuit composé d'un condensateur de 10.000 pF et d'une résistance de 5.000 Ω en série est nécessaire pour amortir le circuit couplé correspondant.

2^e MF :

- a) Réglage du secondaire (circuit inférieur);
- b) Réglage du primaire (circuit supérieur).

1^{er} MF :

- a) Réglage du primaire (circuit du centre du boîtier mixte);
- b) Réglage du secondaire (circuit supérieur du boîtier mixte).

2 - Réglage des circuits oscillateurs

— Vérifier le calage de l'aiguille qui, lorsque le groupe CV est fermé, doit se trouver en face du repère 240 mm de l'échelle supérieure,

— Brancher le générateur comme précédemment,

— Ramener la grande aiguille aux repères correspondants. C'est seulement pour la gamme OC qu'il faut amener la petite aiguille à 94 Mc/s,

— Régler au maximum de tension du voltmètre de sortie les circuits oscillateurs, suivant le tableau de réglage.

3 - Réglage des circuits HF et circuits d'entrée

Pour le réglage des circuits HF, il est recommandé de commencer par la gamme OC. Le noyau de ce circuit (L 17) est caché par le noyau du circuit L 16 et il suffit d'enlever ce dernier pour régler le premier.

— Brancher le générateur à la borne antenne (prise du bas correspondant à OC, PO, GO) par un condensateur de 10 pF pour les gammes PO et GO et une résistance de 200 Ω pour les OC.

— Régler successivement au maximum de tension du voltmètre de sortie les circuits HF et antenne, suivant le tableau de réglage ci-dessous.

Fonctions des circuits	Gammes					
	OC		PO		GO	
	Fréquence	Repères circuits	Fréquence	Repères circuits	Fréquence	Repères circuits
Accord oscillateur.....	6,08	L 27	574	L 21	160	L 19
Trimmer oscillateur	15,28	C 52	1.400	C 55	239	
Accord HF	6,08	L 17	574	L 16	160	
Trimmer HF	15,28	C 40	1.400	C 39	239	
Accord antenne	6,08	L 10	574		160	
Trimmer antenne	15,28	C 19	1.400	C 20	239	
Vérification	6,08 - 7,2		574 - 900		160 - 210	
	9,64 - 11,84		1.400 kc		239 - 280 kc	
	15,28 - 17,8 Mc					

4 - Réglage de l'étaleur OC

L'étaleur OC étant sur le repère 94 Mc/s, amener la grande aiguille sur le repère correspondant au milieu de chaque gamme étalée.

Noter la sensibilité.

Lorsque l'étaleur est amené en bout de course, soit à l'extrémité droite, soit à l'extrémité gauche, il faut, pour retrouver l'accord, déplacer la grande aiguille d'une quantité de l'ordre de :

± 6 mm pour 6,08 Mc/s	± 3 mm pour 11,84 Mc/s
± 5 mm pour 7,2 Mc/s	$\pm 2,5$ mm pour 15,28 Mc/s
$\pm 3,5$ mm pour 9,64 Mc/s	± 2 mm pour 17,8 Mc/s

Les sensibilités ne doivent alors pas diminuer de plus de 6 db.

B — ALIGNEMENT EN FM

Il est recommandé de ne jamais dévisser par trop les noyaux de réglage afin de ne pas les éloigner de leur position d'origine.

a) A l'aide d'un générateur ordinaire.

1 - Réglage du discriminateur

a) Appliquer un signal de 200 mV avec le générateur HF réglé sur 10,7 Mc/s, non modulé, à la grille de la EBF 80, par l'intermédiaire d'un condensateur de 10.000 pF.

— Brancher un voltmètre continu à très forte résistance interne aux bornes de C 68.

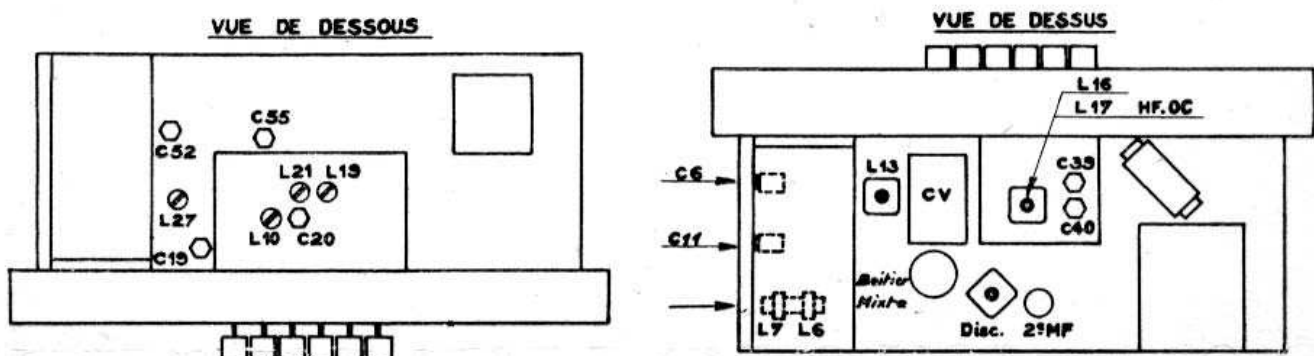
— Régler le primaire au maximum de tension (circuit supérieur).

b) Brancher ensuite le voltmètre entre la sortie BF du discriminateur (point de jonction de R 31, C 66, C 67) et la prise potentiométrique médiane (point de jonction R 33 - R 65).

— Régler le secondaire du discriminateur pour obtenir une tension nulle (circuit inférieur).

2 - Réglage des circuits MF

Les emplacements de ces circuits sont repérés sur le croquis ci-dessous.



- Relier ensuite le générateur à la prise antenne par une résistance de 220Ω .
- Rebrancher le voltmètre aux bornes de C 68.
- Régler successivement au maximum de tension du voltmètre chaque circuit MF en ayant soin d'amortir le circuit couplé correspondant s'il y a lieu.

3^e MF :

- a) Réglage du secondaire (trou du bas du boîtier mixte, circuit côté du CV);
- b) Réglage du primaire (trou du bas, côté opposé au CV).

2^e MF

Réglage du circuit plaque accordé L 13 (situé entre 6 BA 6 et ECH 81).

1^{er} MF

- a) Réglage du primaire (circuit L 6, boîtier FM);
- b) Réglage du secondaire (circuit L 7, boîtier FM).

3 - Réglage des circuits oscillateurs

- Vérifier le calage de la petite aiguille qui doit se trouver à l'extrême droite du cadran en concordance avec la barre verticale placée à droite de l'indication Mc de l'échelle inférieure.
- Ramener cette dernière au repère correspondant.
- Régler le générateur sur 94 Mc/s et 10 mV.
- Régler au maximum de tension le trimmer oscillateur C 11 sur le battement inférieur (position du trimmer la plus vissée); ensuite, le trimmer accord C 6.
- b) **A l'aide d'un générateur modulé en fréquence.**

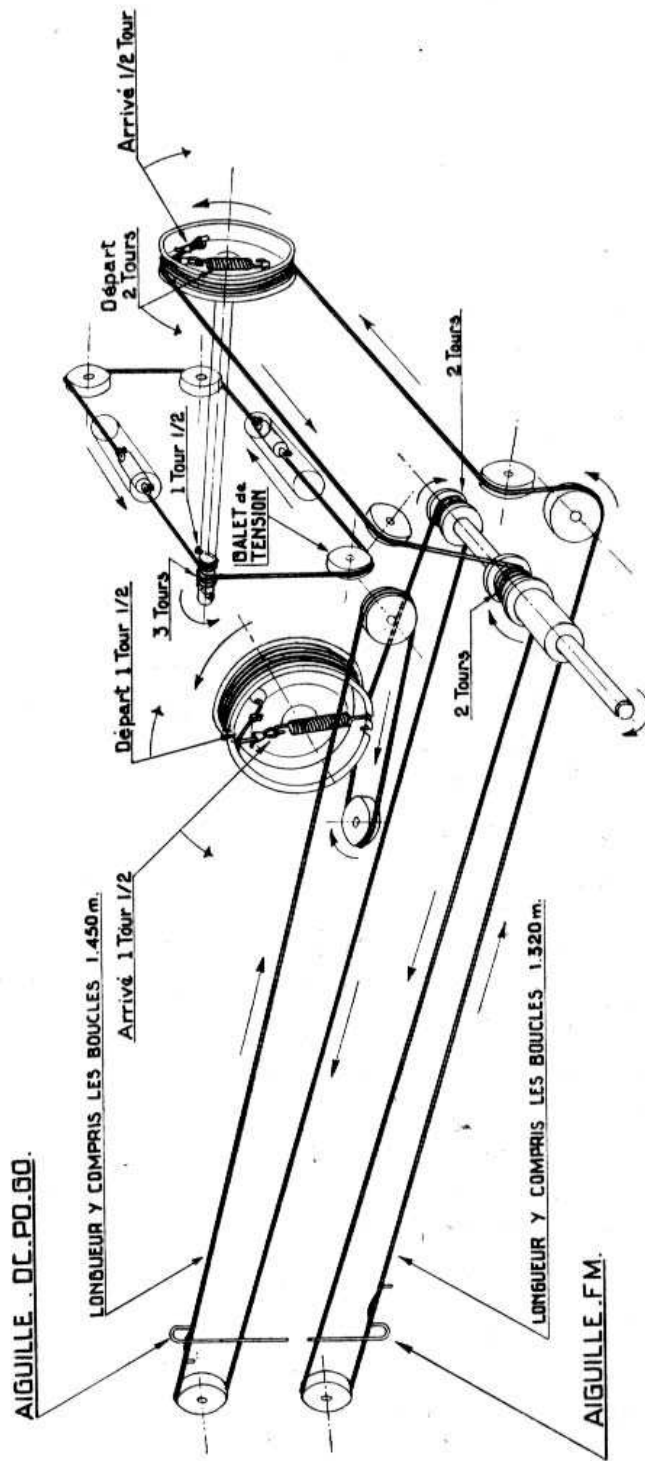
1 - Réglage du discriminateur

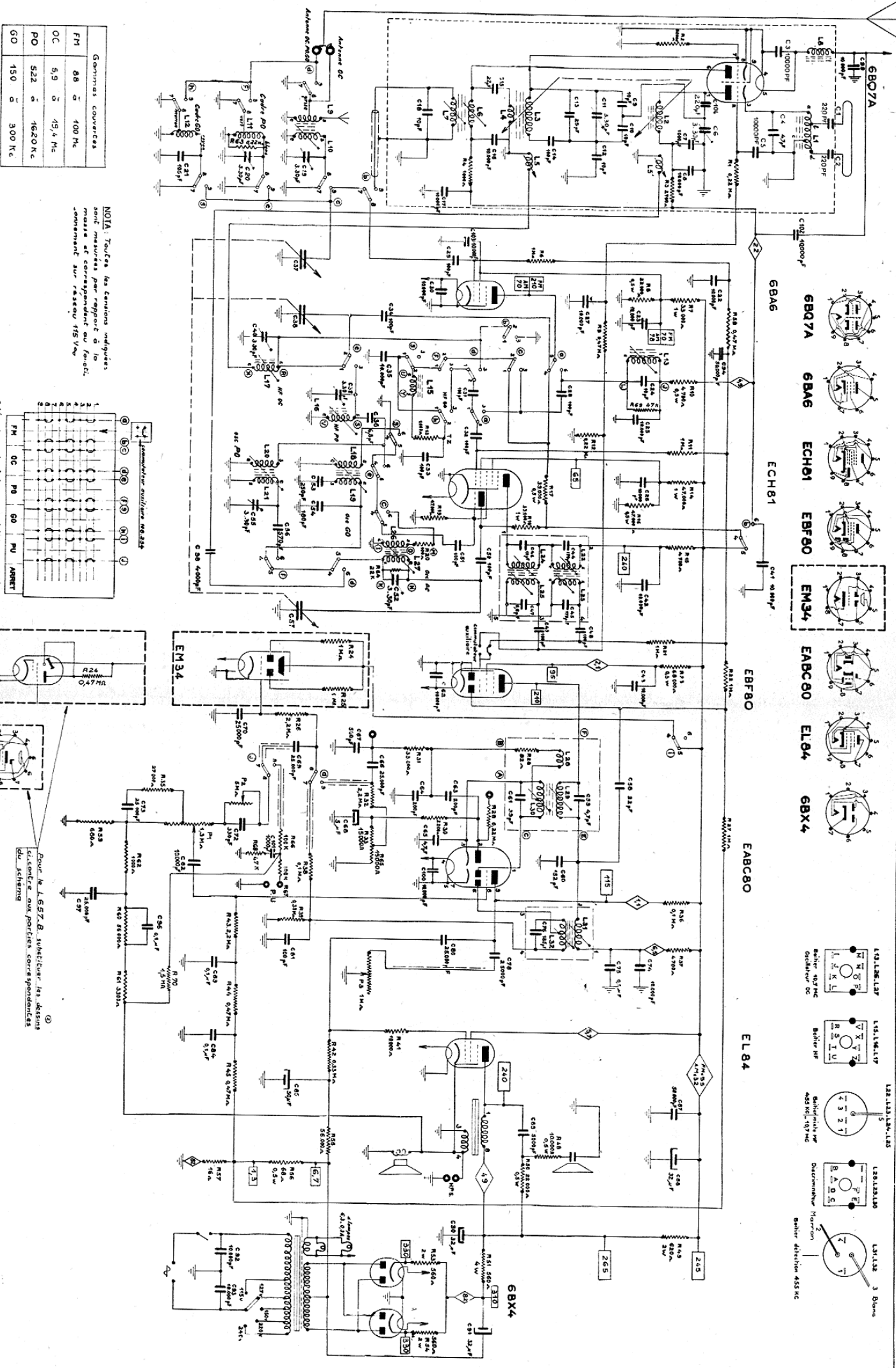
- Brancher le générateur réglé sur 10,7 Mc/s, 200 mV, modulé à 400 c/s avec un swing de 240 kc/s, entre la masse et la grille de la EBF 80 par un condensateur de 10.000 pF.
- Brancher un oscillographe à la sortie BF du discriminateur.
- Régler le secondaire du discriminateur pour obtenir une courbe linéaire et symétrique, ensuite le primaire au maximum d'amplitude vue à l'oscillographe.
- Vérifier la partie linéaire de la courbe (± 120 kc/s environ).

2 - Réglage des circuits MF

- Relier ensuite le générateur (signal 10,7 Mc/s, 10 mV) à la prise antenne par une résistance de 220Ω .
- Brancher l'oscillographe entre la masse et le point de mesure R 29.
- Régler successivement au maximum d'amplitude chaque circuit MF en suivant l'ordre décrit plus haut. On devra avoir une courbe donnant une bande de ± 100 kc/s à 6 db.
- Enfin, le réglage des circuits oscillateurs et la mesure de sensibilité s'effectuent de la même manière qu'au paragraphe 3 en FM.

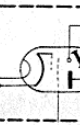
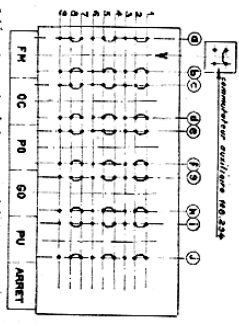
Circuit des cordonnets



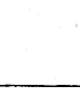


GOMITES COUVERTES	
FM	88 à 100 Mc
OC	5,9 à 19,4 Mc
PO	522 à 1620 Kc
GO	150 à 300 Kc

NOTA: Toutes les tensions indiquées sont mesurées par rapport à la masse et correspondent au fonctionnement sur réseau 115 Vca.

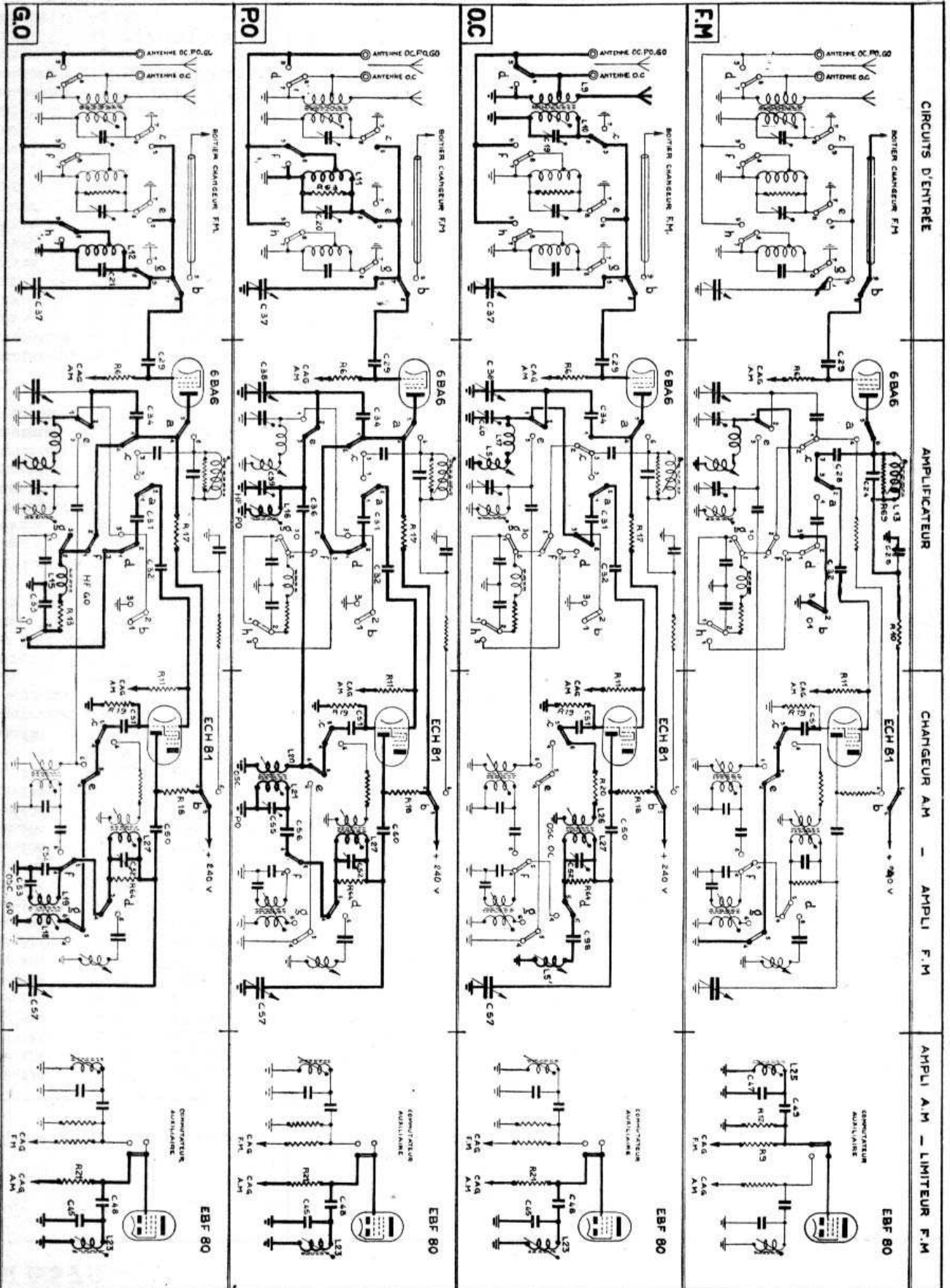


Pour le L657-B substituer les dérivés existants aux parties correspondantes du schéma.



- L13L8K1,137
Bulbier 40V Hc
Oscillateur DC
- L15L16K,117
Bulbier HF
- L2E, L33L12K, L23
Multiplisier HF
400V Hc, 107 Hc
- L20L23L10
Oscillateur HF
- L3L13E 3 Bulbs
Bulbier alternatiiv 455Kc

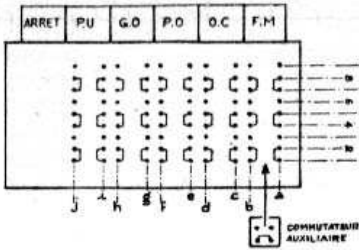
Schéma des commutations



SCHEMA DU CONTACTEUR à CLAVIER

vu de l'intérieur du chassis

Les contacts sont repartés
dans la position NEOS



RÉCEPTEUR L 657

RÉSISTANCES

Repère du schéma	Valeur en ohms	Puissance en watts	Emplacement	Numéro
R. 1	0,22 Mgh	0,3	Boîtier FM	104 898
R. 2	82 K	0,3	Boîtier FM	104 889
R. 3	2,700	0,5	Boîtier FM	104 816
R. 4	1,000	0,3	Boîtier FM	106 362
R. 6	1 Mgh	0,3	Châssis	106 583
R. 7	33 K	1	Châssis	104 873
R. 8	22 K	0,5	Châssis	107 536
R. 9	0,47 Mgh	0,3	Châssis	104 904
R. 10	4,700	0,5	Châssis	106 583
R. 11	1 Mgh	0,3	Châssis	106 583
R. 12	0,22 Mgh	0,3	Châssis	104 898
R. 13	1,000	0,3	Boîtier HF	106 362
R. 14	47 K	1	Châssis	104 881
R. 15	4,700	0,3	Châssis	104 830
R. 16	47 K	0,5	Châssis	104 880
R. 17	39 K	0,5	Châssis	104 876
R. 18	33 K	0,5	Commutateur	104 873
R. 19	47 K	1	Châssis	104 879
R. 20	100	0,3	Châssis	106 361
R. 21	1 Mgh	0,3	Boîtier 10 Mc et osc.	106 583
R. 22	1 Mgh	0,5	Châssis	106 583
R. 23	68 K	0,5	Châssis	104 887
R. 24	1 Mgh	0,3	Cell magnétique	106 583
R. 25	1 Mgh	0,3	Cell magnétique	106 583
R. 26	2,2 Mgh	0,3	Châssis	106 708
R. 27	1 Mgh	0,3	Châssis	106 583
R. 28	82	0,3	Boîtier discrimin.	104 749
R. 29	0,22 Mgh	0,3	Châssis	104 898
R. 30	2,200	0,3	Châssis	104 810
R. 31	33 K	0,3	Châssis	104 871
R. 32	2,2 Mgh	0,3	Châssis	106 708
R. 33	15 K	0,5	Châssis	107 449
R. 35	27 K	0,3	Châssis	104 867
R. 36	0,1 Mgh	0,3	Châssis	105 813
R. 37	4,700	0,3	Châssis	104 830
R. 38	0,1 Mgh	0,3	Châssis	105 813
R. 39	0,33 Mgh	0,3	Châssis	104 902
R. 41	10 K	0,3	Châssis	106 367
R. 42	0,33 Mgh	0,3	Châssis	104 902
R. 43	2,2 Mgh	0,3	Châssis	106 708
R. 44	0,47 Mgh	0,3	Châssis	104 904
R. 45	0,47 Mgh	0,3	Châssis	104 904
R. 48	10 K	0,5	Châssis	107 448
R. 49	620	2	Châssis	108 287
R. 50	22 K	0,5	Châssis	104 864
R. 51	560	4	Châssis	104 786
R. 53	560	2	Châssis	104 785
R. 54	560	2	Châssis	104 883
R. 55	56 K	0,3	Châssis	104 883
R. 56	68	0,5	Châssis	108 181
R. 57	16	0,5	Châssis	108 182
R. 58	0,47 Mgh	0,3	Châssis	104 904
R. 59	680	0,3	Châssis	104 787
R. 60	56 K	0,3	Châssis	104 883
R. 61	3,300	0,3	Châssis	104 820
R. 62	1,000	0,3	Châssis	15 353
R. 63	0,22 Mgh	0,3	Châssis	104 898
R. 64	22 K	0,3	Châssis	104 863
R. 65	15 K	0,3	Châssis	107 449
R. 66	0,1 Mgh	0,3	Châssis	105 813
R. 67	0,1 Mgh	0,3	Châssis	105 813
R. 68	47 K	0,3	Châssis	104 879
R. 69	47 K	0,3	Châssis	104 879
R. 1	1,3 Mgh	0,3	Châssis	108 095
P. 1	5 Mgh	0,3	Châssis	108 050
P. 2	1 Mgh	0,3	Châssis	108 049
P. 3	1 Mgh	0,3	Châssis	108 049

CONDENSATEURS

Repère	Valeur	Type	Emplacement	Numéro
C. 1	220 pF	Céramique	Boîtier FM	107 462
C. 2	220 pF	Céramique	Boîtier FM	107 462
C. 3	10,000 pF	Céramique	Boîtier FM	107 206
C. 4	4,7 pF	Céramique	Boîtier FM	107 187
C. 5	10,000 pF	Céramique	Boîtier FM	107 206
C. 6	3,30 pF	Ajustable	Boîtier FM	18 666
C. 7	1,000 pF	Mica	Boîtier FM	25 989 XV
C. 8	10,000 pF	Céramique	Boîtier FM	107 206
C. 9	10 pF	Céramique	Boîtier FM	107 326
C. 10	10 pF	Céramique	Boîtier FM	107 326
C. 11	3,30 pF	Ajustable	Boîtier FM	18 666
C. 12	10 pF	Céramique	Boîtier FM	107 326
C. 13	25 pF	Céramique	Boîtier FM	108 383
C. 14	100 pF	Mica	Boîtier FM	25 989 VI
C. 15	22 pF	Céramique	Boîtier FM	107 327
C. 16	10,000 pF	Céramique	Boîtier FM	107 206
C. 17	10,000 pF	Céramique	Boîtier FM	107 206
C. 18	10 pF	Céramique	Boîtier FM	107 326
C. 19	3,30 pF	Ajustable	Boîtier FM	18 666
C. 20	3,30 pF	Ajustable	Commutateur	18 666
C. 21	105 pF	Mica	Commutateur	25 990 XXIV
C. 22	10,000 pF	Céramique	Châssis	107 206
C. 23	10,000 pF	Céramique	Châssis	107 206
C. 24	10 pF	Céramique	Boîtier 10,7 Mc/s	107 326
C. 25	10,000 pF	Céramique	Châssis	107 206
C. 26	10,000 pF	Céramique	Châssis	107 206
C. 27	10,000 pF	Céramique	Châssis	107 206
C. 28	100 pF	Céramique	Boîtier 10,7 Mc/s	104 393
C. 29	100 pF	Céramique	Châssis	104 393
C. 30	10,000 pF	Céramique	Châssis	107 206
C. 31	100 pF	Céramique	Commutateur	104 393
C. 32	100 pF	Céramique	Châssis	104 393
C. 33	100 pF	Mica	Commutateur	25 989 VI
C. 34	100 pF	Mica	Commutateur	25 989 VI
C. 35	10,000 pF	Céramique	Commutateur	107 206
C. 36	6,8 pF	Céramique	Commutateur	108 159
C. 37	10 pF	C.V.		
C. 38	3,30 pF	C.V.		
C. 39	3,30 pF	Ajustable	Commutateur	18 666
C. 40	10,000 pF	Ajustable	Commutateur	18 666
C. 41	10,000 pF	Céramique	Châssis	107 206
C. 42	10,000 pF	Céramique	Châssis	107 206
C. 43	10,000 pF	Céramique	Châssis	107 206
C. 44	170 pF	Céramique	MF Mixte	108 183
C. 45	170 pF	Styrofolex	MF Mixte	108 183
C. 46	10 pF	Céramique	MF Mixte	107 326
C. 47	6,8 pF	Céramique	MF Mixte	108 159
C. 48	100 pF	Céramique	Châssis	104 393
C. 49	100 pF	Céramique	Châssis	104 393
C. 50	100 pF	Céramique	Châssis	104 393
C. 51	100 pF	Céramique	Châssis	104 393
C. 52	3,30 pF	Ajustable	Châssis	18 666
C. 53	250 pF	Mica	Commutateur	25 991 XXVI
C. 54	180 pF	Mica	Commutateur	25 990 XXV
C. 55	3,30 pF	Ajustable	Châssis	18 666
C. 56	570 pF	Mica	Châssis	25 991 XXVIII
C. 57	490 pF	C.V.	Oscillateur	
C. 58	22 pF	Céramique	Châssis	107 327
C. 59	4,7 pF	Céramique	Discriminateur	108 234
C. 60	152 pF	Styrofolex	Châssis	108 282
C. 61	39 pF	Céramique	Discriminateur	107 177
C. 62	10,000 pF	Céramique	Châssis	107 206
C. 63	200 pF	Céramique	Châssis	107 207
C. 64	200 pF	Céramique	Châssis	107 207
C. 65	4,7 pF	Céramique	Châssis	108 234

CONDENSATEURS

Repère	Valeur	Type	Emplacement	Numéro
C. 66	25,000 pF	750 V	Châssis	103 053
C. 67	500 pF	Mica	Châssis	25 993 III
C. 68	5 mF	Chimique	Châssis	108 284
C. 69	25,000 pF	750 V	Commutateur	103 053
C. 70	25,000 pF	Mica	Châssis	17 752
C. 71	330 pF	Mica	Châssis	25 990 XXII
C. 72	25,000 pF	500 V	Châssis	108 283
C. 73	10,000 pF	Céramique	Châssis	107 206
C. 74	0,1 mF	Céramique	Châssis	15 329
C. 75	185 pF	Styrofolex	MF 455 kc/s	108 285
C. 76	25,000 pF	750 V	Châssis	103 053
C. 77	25,000 pF	750 V	Châssis	107 206
C. 78	100 pF	Mica	Châssis	17 752
C. 80	25,000 pF	750 V	Châssis	106 964
C. 81	100 pF	Mica	Châssis	106 067
C. 82	10,000 pF	750 V	Châssis	106 586
C. 83	0,1 mF	750 V	Châssis	106 586
C. 84	0,1 mF	750 V	Châssis	106 586
C. 85	50 mF	23-30 V	Châssis	104 289
C. 87	50,000 pF	1,500 V	Châssis	107 468
C. 88	32 mF	320-350 V	Châssis	103 607
C. 89	5,000 pF	3,000 V	Châssis	100 110
C. 90	32 mF	320-350 V	Châssis	103 607
C. 91	32 mF	400-450 V	Châssis	105 031
C. 92	10,000 pF	2,500 V	Châssis	15 332
C. 93	10,000 pF	2,500 V	Châssis	15 332
C. 94	50,000 pF	750 V	Châssis	106 585
C. 96	0,1 mF	750 V	Châssis	19 758
C. 97	25,000 pF	750 V	Châssis	106 001
C. 98	4,000 pF	Styrofolex	Commutateur	108 286
C. 99	10,000 pF	Céramique	Châssis	107 206
C. 100	10,000 pF	Céramique	Châssis	107 206
C. 101	1,000 pF	750 V	Châssis	106 012
C. 102	10,000 pF	Céramique	Châssis	107 206
C. 103	10,000 pF	Céramique	Châssis	107 206
C. 104	220 pF	Céramique	Boîtier FM	107 462