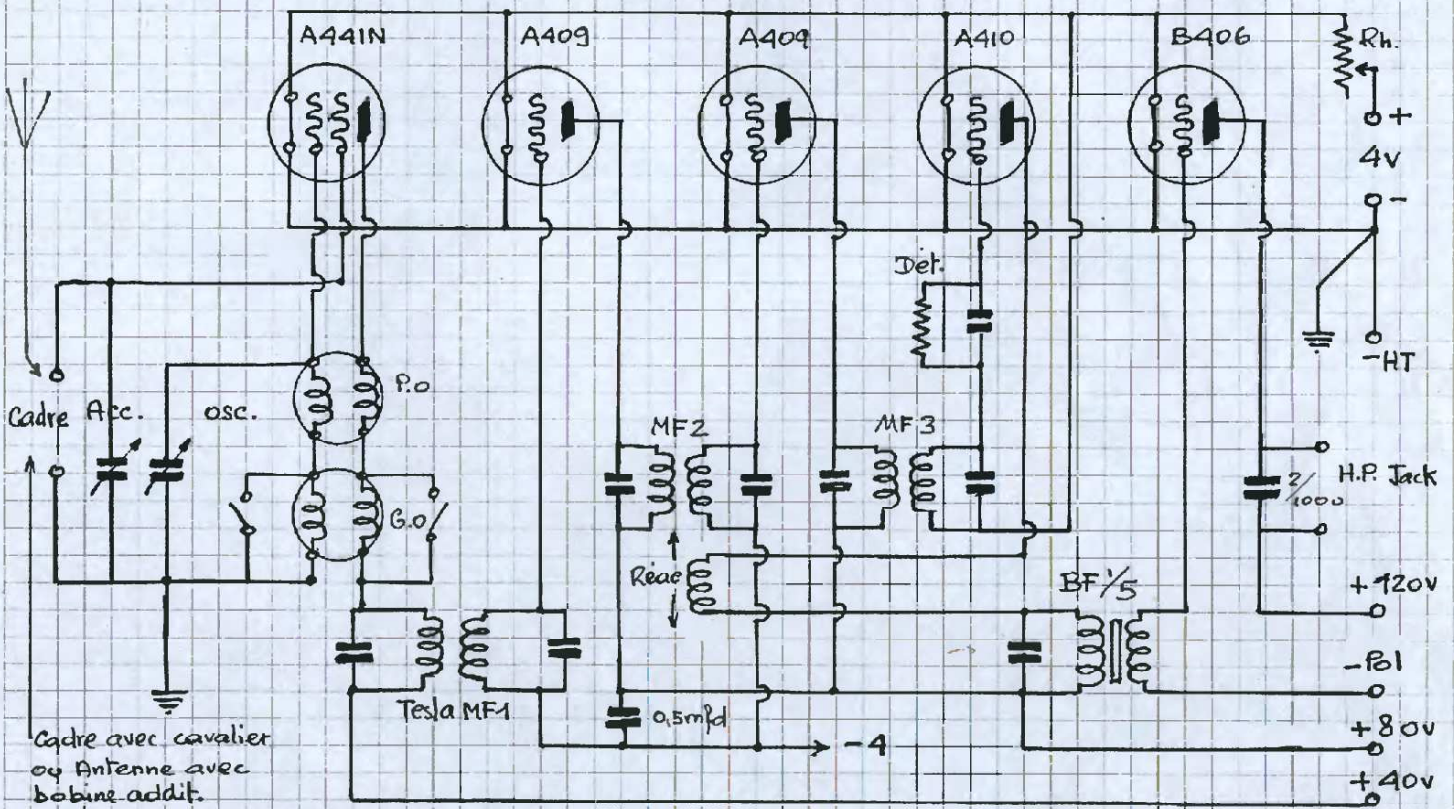


DUCRETET RM-5 N°2

Riquewihr Mai 1987



Super classique à 3MF, cadre ou Ant, réaction sur la 2<sup>ème</sup> MF, dét grille, transfo BF avec B406 en finale H.C. Juillet 87

# DUCRETET-RM5

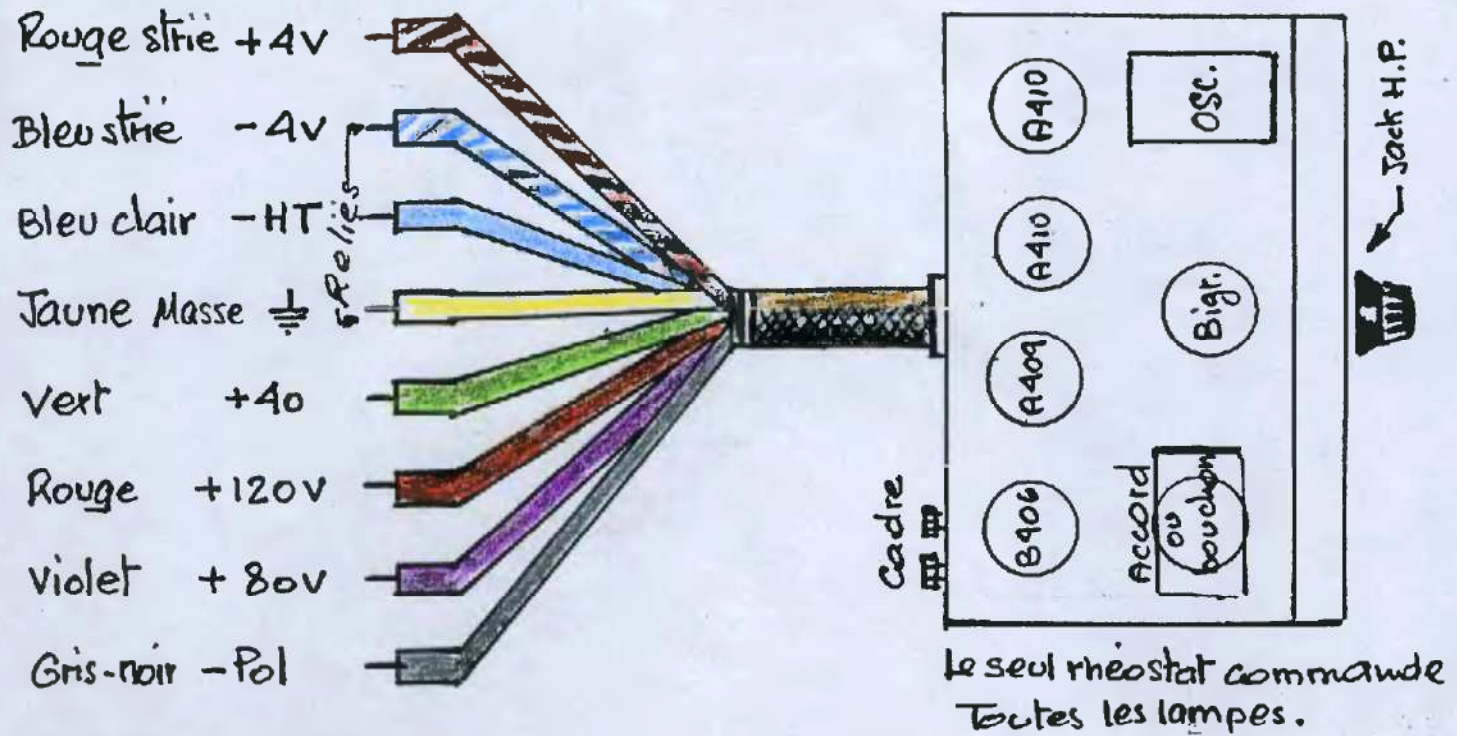
1 Bigr. 2 MF 1 Det. 1 BF

Rigue II

N°2

## Alimentation

le -4, -HT,  $\neq$  sont reliés dans le châssis.



### RM-5-II

Personnel

H.C. Juin 87

# DUCRETET-RM5

1 Bigr. 2 MF 1 Det 1 BF

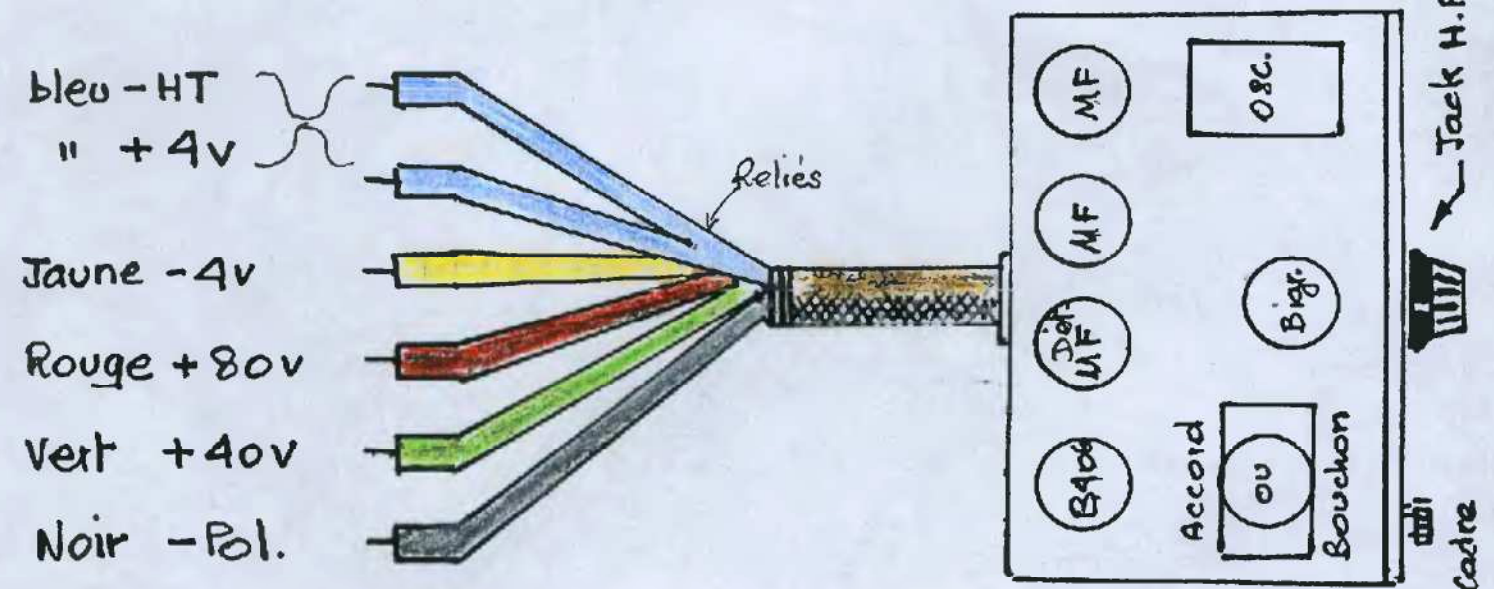
Rigue I

N°1

## Alimentation

(câblage d'origine différent du Rigue II)

le -HT et le +4v sont reliés dans le câble



### RM5-I

Personnel

H.C. Juin 87