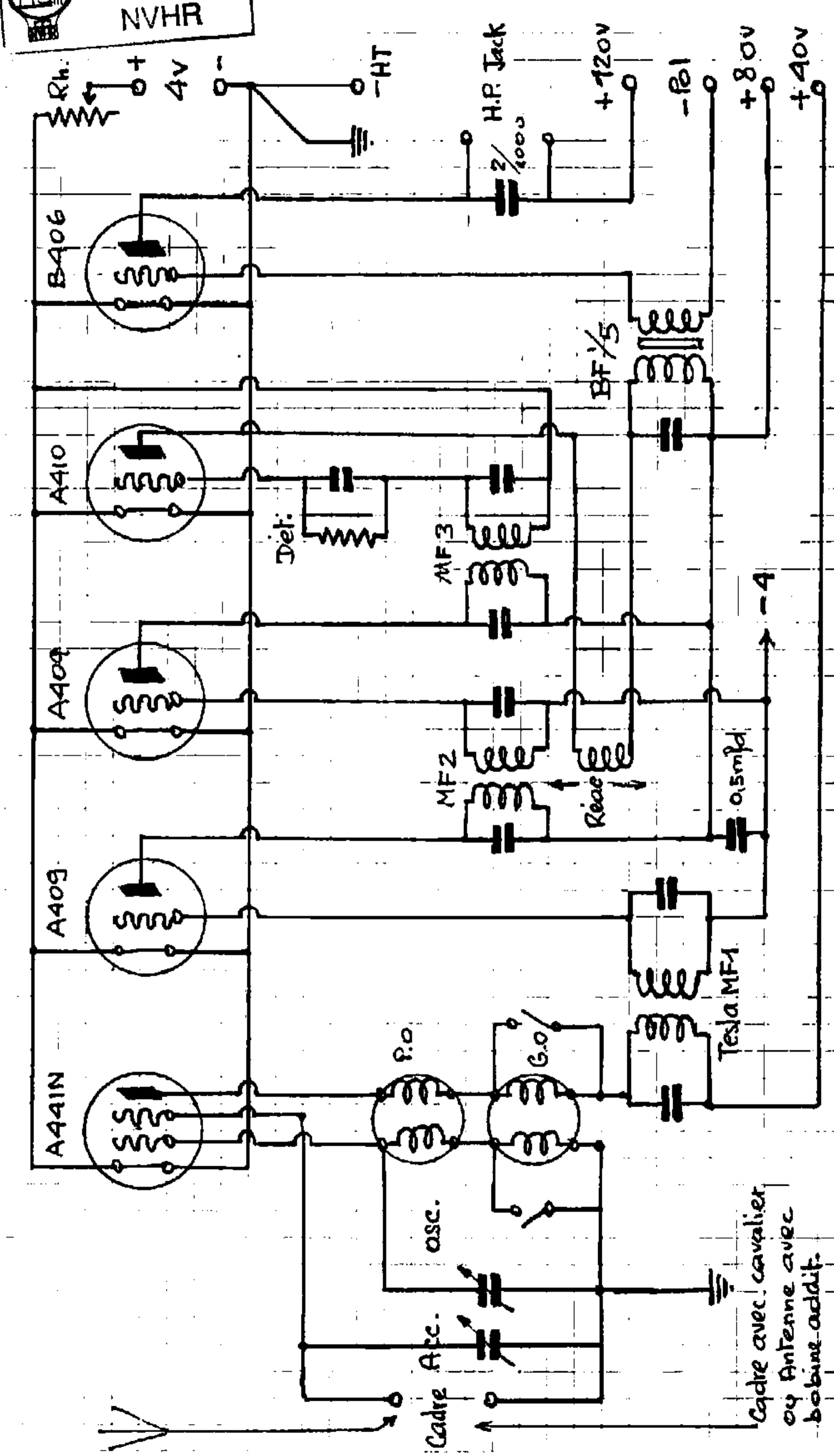


DUCRETET RM-5 N°2

Riquewilt Mar 1987



DUCRETET-RM5

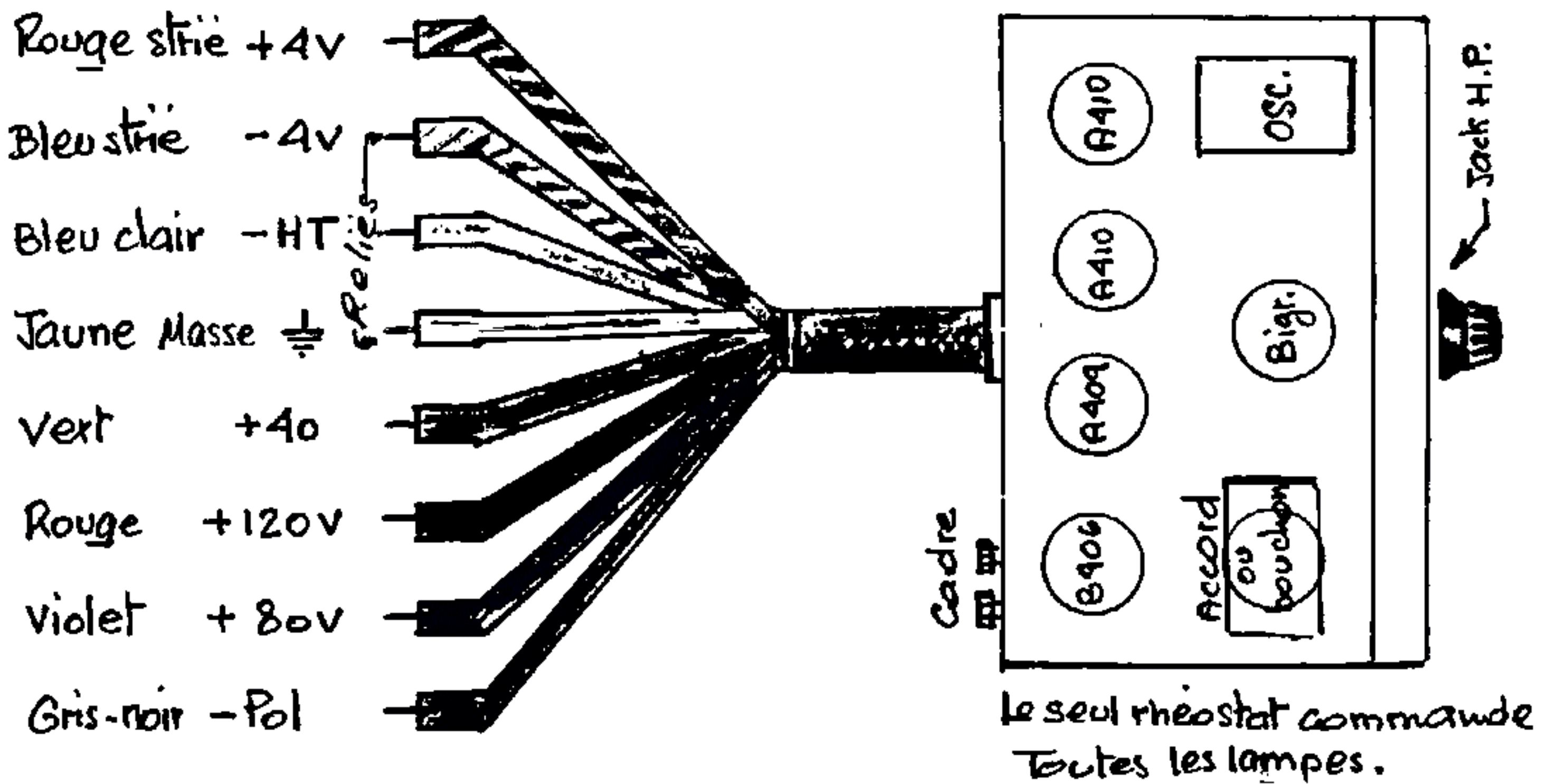
1 Bigr. 2 MF 1 Det. 1 BF

Risque II

N°2

Alimentation

Le -4, -HT, \neq sont reliés dans le châssis.



RM-5-II Personnel

H.C. Juin 87

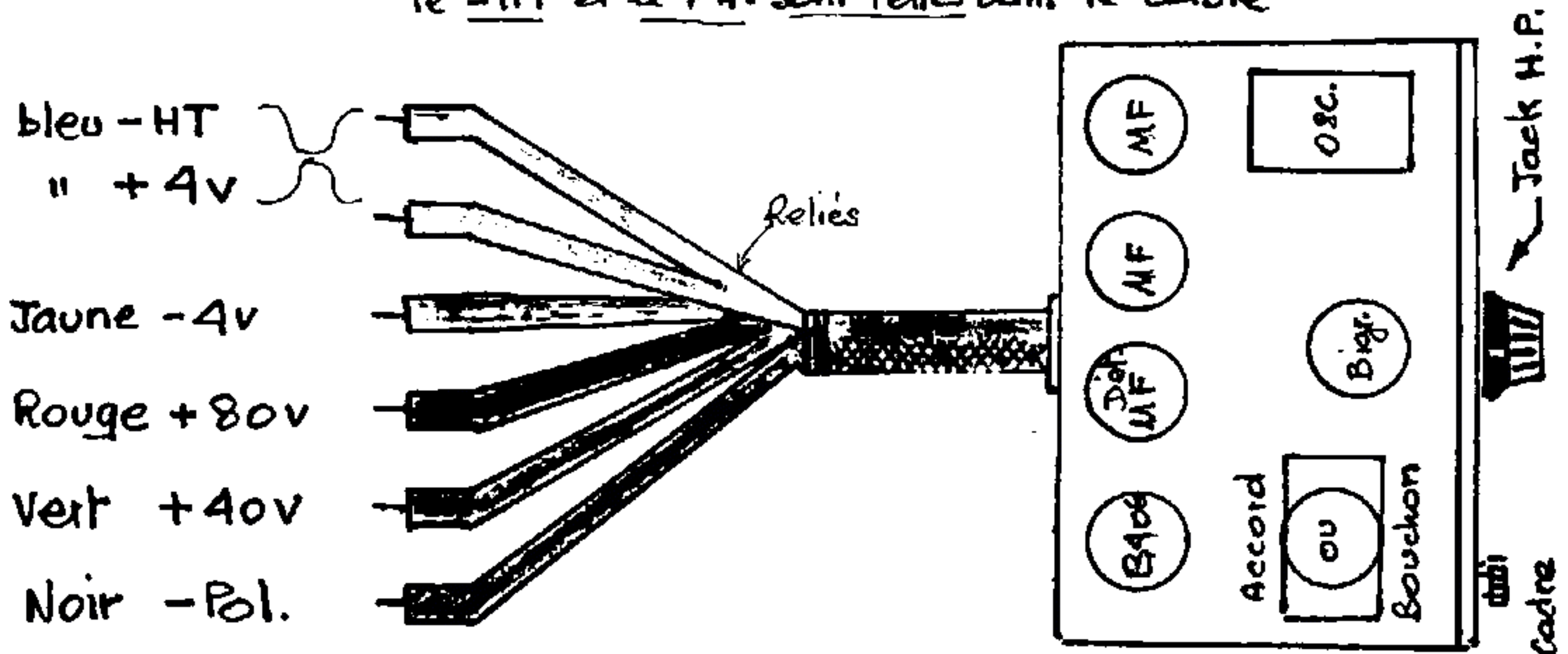
DUCRETET-RM5

1 Bigr. 2 MF 1 Det 1 BF

Risque I

N°1

Alimentation (câblage d'origine différent du Risque II)
Le -HT et le +4v sont reliés dans le câble



RM5-I Personnel

H.C. Juin 87