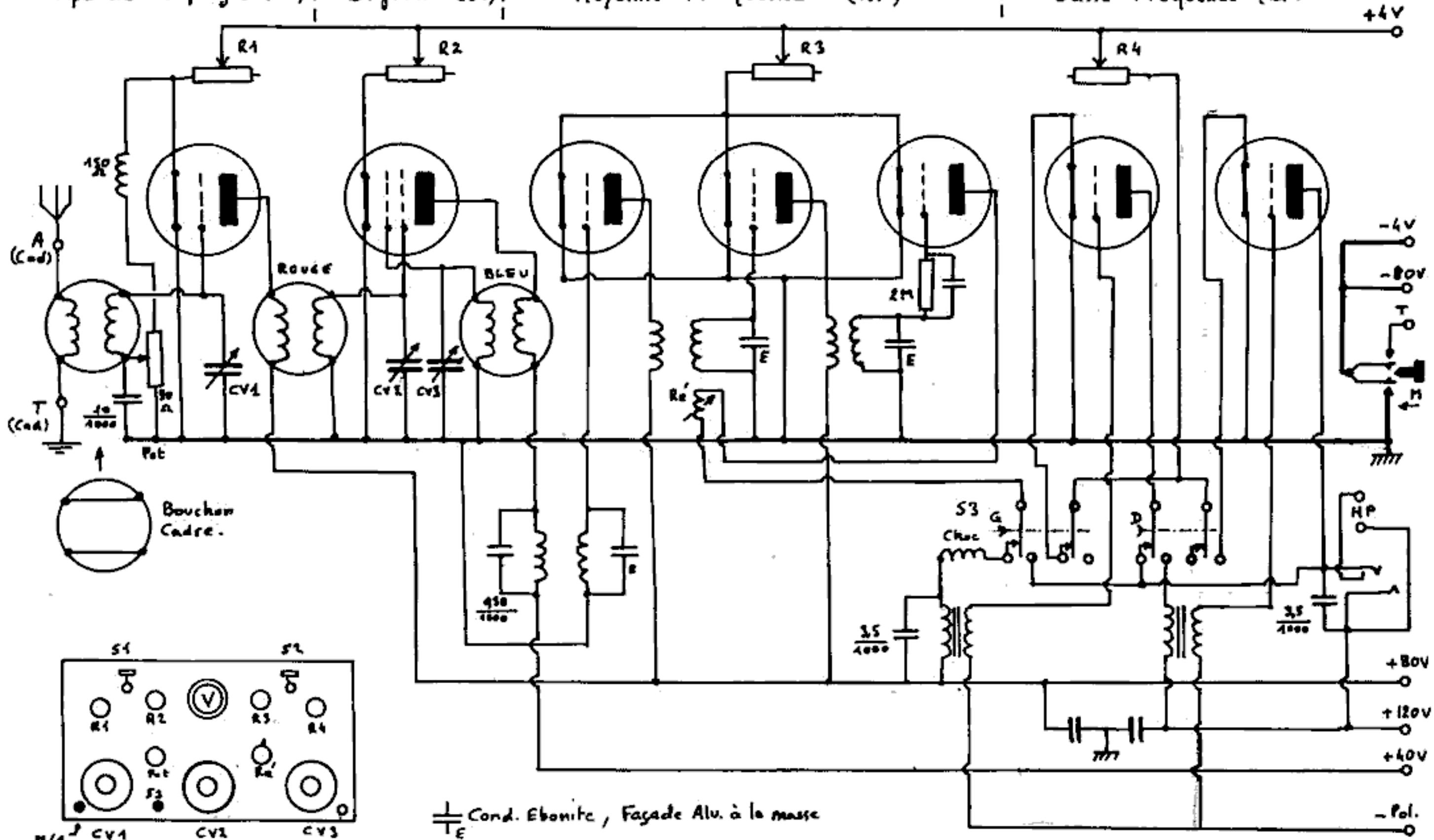
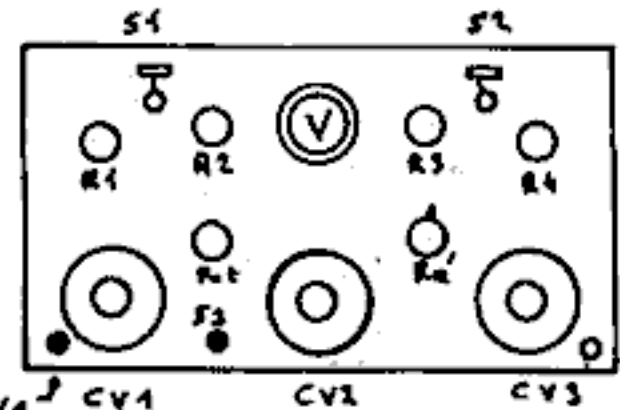


Lampe de Couplage (LC) | Bigrille (BG) | Moyenne Fréquence (MF) | Barre Fréquence (BF)



Bouche Cadre.



Cond. Ebonite, Façade Alu. à la masse

S1: Tensions Plaques  
S2: Tensions Filaments.

S3: Gauche : 0 BF  
Milieu : 1 BF  
Droite : 2 BF