

Le SUPERMODULA "DUCRETET 5 Lampes"

à ne pas confondre avec le "RM5"

Le "SuperModula" lancement publicitaire 1927, en somme, concurrent du RM5, — de moitié du prix du RM5, mais malgré tout, de bonne qualité, à peine moins performant (sensibilité et sélectivité)

Le SuperModula possède 1 grille chargeuse / 1 MF / 1 dét / et 2 lampes BF, donc 2 transfo BF (1 préampli et une sortie 3406)

Il dispose aussi d'une réaction MF / de jacks de sortie pour une ou 2 BF.

Le RM5 possède 3 transfos MF, donc 2 MF / 1 détectrice avec 1 transfo BF / 5 et une 3406 en sortie.

Donc en résumé on pourrait dire :

HENRI CORBET
ch. Petit-Bel-Air 25
1225 Chêne-Bourg

RM5 HF / MF plus importante, meilleur gain HF, et BF moins puissante.

Supermodula HF / MF moins importante, gain HF moins important, mais meilleure basse fréquence plus puissante.

Il y a très peu de différence de réception entre les 2 appareils.

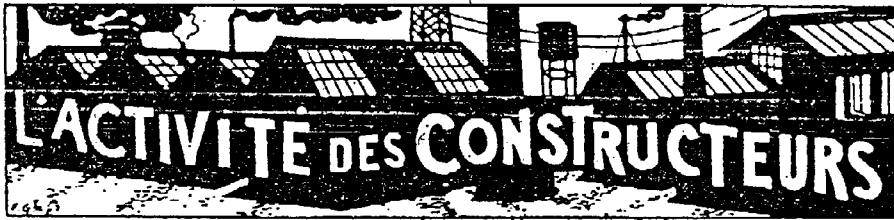
Voir la documentation sur les essais comparatifs effectués par M^s Léon de la Sarte, ing. tech. FRANCE-RADIO N° 90 DU 23 AVRIL 1927. (page 1438)

RM5 1926 = fr. 1600.-

Super Modula 1927 = fr. 695.-
1926

Doc H.C.F.R. 27

H. Corbet 85/CHCR 189



Essais comparatifs

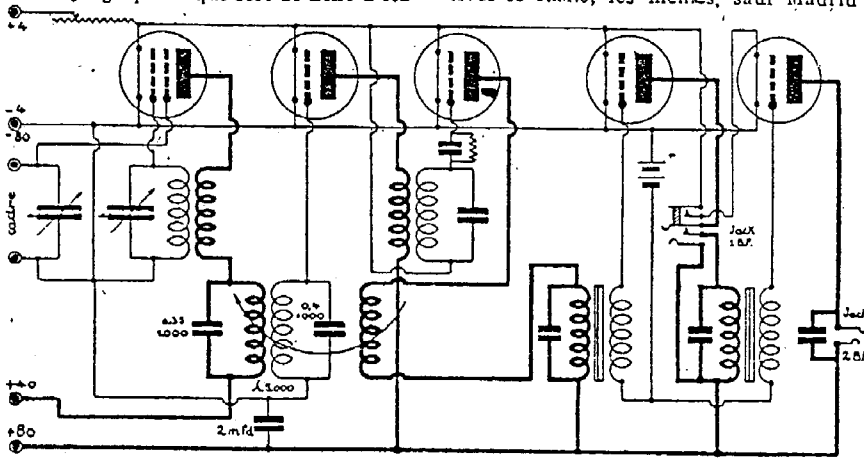
du Supermodula Ducretet à 695 francs et du R M 5 à 1.600

Ainsi qu'il l'avait annoncé dans son premier article de samedi dernier, l'auteur énumère ci-dessous les résultats de ses essais comparatifs d'écoute sur le *Radio-Modulateur RM5* Ducretet en vente à 1.600 francs et sur le *Super Modula 5 lampes* de la même marque, offert au prix de 695 francs nu.

Il est aisé de constater que la différence est inexistante. C'est la confirmation, sans plus, du renseignement que nous avait fourni le constructeur.

Nous avons employé quatre soirées entières à comparer méthodiquement les résultats d'écoute obtenus par le RM5 et par le SUPER-MODULA. Nos essais ont porté sur les différents postes dont les indicatifs figurent sur la feuille dactylographiée qui sert de fiche d'éta-

Stations prises en bon HP avec le SUPER-MODULA : Londres, Madrid, Stuttgart, Bordeaux-Lafayette, Hilversum, Königswusterhausen, plus un espagnol, un anglais, deux allemands et un scandinave non identifiés. — Avec le R.M.5, les mêmes, sauf Madrid fai-



lonnage au dernier de ces récepteurs. Voici la liste de ces postes (1), avec leurs lambdas respectives :

Milan.....	316 m.
Petit Parisien.....	341 m.
Londres.....	361 m.
Madrid.....	375 m.
Radio-Toulouse.....	389 m.
Berne.....	411 m.
Francfort.....	423 m.
Rome.....	449 m.
P.T.T. Paris.....	458 m.
Bruxelles.....	508 m.
Vienne.....	517 m.
Königswusterhausen.....	1300 m.
Daventry.....	1600 m.
Radio-Paris.....	1750 m.
Tour-Eiffel.....	2600 m.

Les seules émissions que nous n'ayons pu obtenir avec le *Super-Modula* sont celles de Milan, de Berne, de Rome et de Vienne. (Notons à ce propos que l'audibilité de cette dernière station, pourtant puissante (20 kw), paraît avoir baissé sensiblement dans ces derniers temps. On devrait néanmoins la recevoir normalement, et même en bon H.P., comme nous l'a fait entendre le R.M.5. — Avec le R.M.5, nous n'avons pas eu davantage Milan, ni Rome, et nous avons cherché en vain à écouter Radio-Belgique.

Stations entendues faiblement avec le SUPER-MODULA : Toulouse P.T.T., Prague, Radio-Belgique, et Radio-Toulouse. — Avec le R.M.5 : Madrid, Radio-Toulouse, Hambourg.

(1) Cette liste n'est pas limitative. On a, d'ailleurs, semblerait-il, le droit de s'étonner un peu qu'elle ne prévèle pas que les auditeurs provinciaux puissent avoir le désir d'entendre aucun poste officiel, ni Radio-Vitus, ni Radio L.L.

ble et Stuttgart plus fort.

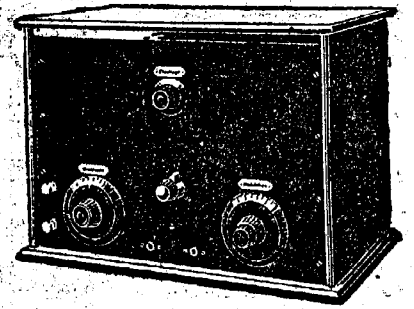
Stations reçues avec puissance : au SUPER-MODULA : Francfort, Langenberg, Daventry. — Le R.M.5 nous a donné les mêmes puissances pour ces trois postes; un peu plus de puissance pour Königswusterhausen.

Les deux postes permettent d'éliminer au même degré Radio-Paris de Daventry et Paris P.T.T. de Langenberg. Il reste de Radio-Paris, dans les deux cas, un bruit de fond désagréable, mais pas assez puissant pour empêcher de comprendre à peu près ce que dit le speaker. Pour Langenberg, dans les deux cas, son audition, quoique possible, est rendue confuse les jours où la lambda des P.T.T. monte vers 462. Les jours où elle descend, l'audition de Rome est perdue, sans qu'il y ait à mettre en cause le récepteur utilisé.

Le moins qu'on puisse dire de ces résultats, c'est qu'ils constituent un ensemble très satisfaisant. Nous entendons d'ici les acrobates exclusivistes de notre bonne vieille D. à R. gronmeler qu'il ne faut pas cinq lampes pour en obtenir deux fois plus. Mais il ne s'agit pas ici d'effets de virtuosité réservés à un petit nombre : ce qu'il y a lieu d'assurer, c'est une obtention régulière, à la demande, de quinze à vingt concerts, au choix (d'après le plus ou moins d'attrait de leurs programmes comparés au jour le jour, et d'après l'humeur de chacun. Nous disons que, dans cet esprit, le SUPER-MODULA à 695 francs, aussi bien que le R.M.5 à 1.600, répond aux données du problème et qu'on peut hardiment saisir l'occasion qui se présente.

Après avoir, bien entendu, vérifié par soi-même si l'exemplaire offert en vente, ici ou là, se comporte à l'instar de celui que le signataire de cet article a essayé. Question de

LE SUPERMODULA 5 Lampes



700 francs (nu)

Société des Etablissements

DUCRETET

89, Boulevard Haussmann, 89
PARIS

Téléphone GUTENBERG 03-54, 03-55

1927

cause, quand elle aura fini son temps, par une tétraode de son choix.

Léon de la SARTÉ.

RADIOCOLOR

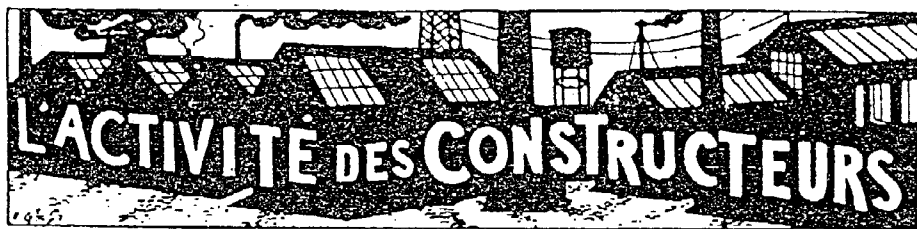
est la première résistance française présentée sous tube de verre rigoureusement étanche.

Breveté en 1922.



AMATEURS, ORGANISEZ-VOUS!

Attention ! Le *Petit Radio* est l'organe de la Diffusion officielle...



Le Modulateur Ducretet à 695 francs

C'est à peine s'il est besoin de préciser que l'article ci-dessous n'a rien d'une insertion publicitaire. La Direction de France-Radio, en le publiant, n'a eu en vue, comme toujours, que l'intérêt de l'usager, de l'amateur.

Il se peut fort bien, au surplus, que la Société Ducretet ne puisse pas tenir longtemps tel quel le prix de vente qu'elle annonce. Même en faisant la part des lampes, qui ne sont pas laissées au choix libre de l'acheteur, la marge paraît bien étroite pour qu'on ait intérêt à soutenir longtemps l'effort...

Raison de plus pour nous hâter de signaler une occasion inattendue dont plusieurs voudront profiter.

Il convient de bien situer, une fois de plus, dès l'abord, notre point de vue : il n'a, on le verra clair comme le jour, rien de commun avec celui des « confrères » de la presse technique qui, vraisemblablement, n'embouche- ront pas la grande trompette pour annoncer l'apparition de ce Ducretet dernier cri. Par une sorte de paradoxe inexplicable à première vue, l'effort publicitaire du lancement de ce récepteur ne répond qu'imparfaitement à ce que l'on serait normalement fondé à attendre, étant donné la réduction (disons : déconcertante) du prix de vente qui se chiffre par un écart de près de mille francs relativement au prix de vente du Radio-Modulateur 5 lampes sorti il n'y a pas six mois...

On voit bien, il est vrai, le Super-Modulu 5 lampes à 695 francs au Stand Ducretet à l'Exposition de Lille, mais il semble n'y figurer qu'à titre de démonstration accessoire ou pour prendre date, comme témoin. La même observation s'impose au visiteur du magasin de vente au détail à Paris, où l'on ne voit ni en vitrine, ni en expérience à l'heure des concerts, ce Benjamin de la famille, qu'on ne présente qu'aux clients qui en connaissent l'existence et qui demandent à le voir...

Nous n'avons su qu'il existait que par la publicité faite par un revendeur de Nancy dans un journal de cette ville, et par l'insertion d'Arc-Radio dans l'Intransigeant du 11 avril, dont nous reproduisons d'autre part, une édition. C'est la première fois, pensons-nous, qu'on voit un constructeur aussi étonnamment timide, hésiter à tirer parti le premier, comme il est normal, d'une baisse de prix aussi marquée. Cette réserve étonne d'autant plus que rien n'avait été omis jusqu'à présent par la Société Ducretet pour appuyer la mise en vente des séries précédentes de postes récepteurs du même genre et de la même marque à des prix rémunérateurs.

Pour fixer les idées, nous nous contenterons de noter que le Radio-Modulateur 5 lampes dit R.M. 5, qui était jusqu'alors l'appareil du type Super à bigrille vendu le moins cher par la Société Ducretet, était coté 1600 francs nu, taxe de luxe comprise, ce qui représentait, avec les accessoires, une dépense globale approximative de 3.000 francs. Il y a certainement lieu d'être surpris de voir le même constructeur offrir du jour au lendemain, sans crier gare, le même récepteur (présentation à part) au prix mentionné ci-dessus : 695 francs nu, soit avec tous les accessoires au prix du R.M. 5 nu.

On dira, quand on l'aura vu et comparé au R.M. 5, que la différence est sensible au point de vue présentation; et nous n'y contredirons pas. Mais pour les amateurs qui nous lisent, et pour beaucoup d'autres, la présentation est un luxe dont on peut très bien se passer. Ce qui compte surtout, c'est la valeur technique du poste et son rendement. Or, le directeur général des Etablissements Ducretet, quand nous sommes allés

lui poser la question technique et rendement, nous a répondu sans ambages : « *Electriquement parlant, il n'y a aucune différence entre la réalisation du Super Modula 5 lampes et celle du premier R.M.5.* »

Nous devons à la vérité de témoigner dès à présent que les résultats des essais auxquels nous avons commencé de procéder semblent devoir finalement vérifier cette affirmation. C'est pourquoi nous avons jugé que nous devions sans hésiter, — et sans attendre d'en être priés par le constructeur, — signaler à l'attention des lecteurs de France-Radio une occasion qui, peut-être, insistons-y, ne leur restera pas offerte aussi longtemps qu'on le voudrait. L'émotion causée par l'annonce insérée dans l'Intransigeant donne à prévoir une intervention syndicale. Tous les constructeurs consultés estiment, en effet, que l'opération est nettement anti-commerciale (1).

Commerciale ou non, l'opération déclenchée par la Société des Etablissements Ducretet est de nature à intéresser directement tout un contingent important du public sans-filiste français : la masse imposante de ceux pour qui le prix plus ou moins haut, plus ou moins bas, des appareils compte avant tout. C'est à ceux-là que nous avons pensé en rédigeant cette première note.

A samedi prochain le compte rendu de nos essais. Léon de la Sante.

(1) Il y a lieu aussi de prévoir quelque réaction de la part de ceux qui avaient une licence à la S.M.B. et qui ne seront pas médiocrement déconcertés par cette offensive brusquée d'un concurrent qui, paraît-il, fait partie de la S.M.B. (S. d. l. R.).

RADIO-CLUB DE SANNOIS

Les sans-filistes de la région sont cordialement invités à assister à l'Assemblée Générale Annuelle qui aura lieu le jeudi 28 avril à 21 heures à la Salle des réunions « Propriété Communale, 46, rue de Paris ».

Ordre du jour: 1°) Compte-rendu moral et financier; 2°) Election du bureau; 3°) Etablissement d'un programme d'action pour l'année. Présence indispensable pour tous les membres de la Société.

Nous rappelons aux amateurs qu'ils peuvent se faire inscrire tous les jours comme Membres Actifs, Honoraires ou Bienfaiteurs, en s'adressant au Président, M. LESAGE, 14, rue de la Borne, Sannois.

Agant cru reconnaître les caractéristiques de ses produits dans les indications critiques fournies au sujet de la bakélite utilisée dans le SFER 20 (n° 81, p. 1289, D. 2.071 bis) la direction d'une fabrique de diélectriques nous somme de lui fournir des explications et justifications avant le 20 Avril, le cas échéant, faute de quoi elle aura recours, nous écrit-elle, aux « moyens légaux propres à lui faire obtenir les réparations exigibles. »

Sans attendre le 20 Avril, on peut avoir recours aux moyens légaux qu'on voudra: la critique des produits industriels est heureusement libre, tout comme la critique des productions artistiques et littéraires.

TOUS LES CONCERTS EUROPÉENS
À VOTRE DISPOSITION !...

C'est le programme de
Supermodula
- 5 lampes -
DUCRETET

695 fr.

ARC RADIO

Notre facilité de
paiement sur demande

ARC RADIO
COMPTOIR GAZON

24, Rue des Petits-Champs, Paris-1^{er}

Démonstration tous les Lundis et Vendredis de 20 h. 30 à 22 heures.

LE BOBINAGE TRIOLATÉRAL

se recommande
par la réduction au minimum
des effets réciproques
des spires entre elles

TOURNE

CE BOUTON
VOUS ACCORDEREZ
AINSI VOTRE RÉACTION
À LA VALEUR EXACTE
DE L'ONDE À RECEVOIR

Remplacez SIMPLEMENT
votre bobine de réaction qui ne possède
qu'une valeur fixe et approximative par la

Self variable TRIOL.

de 300 à 3000 mètres
accrochant toutes ondes

So fait pour tous supports
GARANTIE COMPLETE PRIX 35 fr.

Bien spécifier à la commande l'écartement
et le diamètre des broches

En vente dans toutes les bonnes maisons
ou à défaut, aux

ETS triola

37, RUE CENSIER - PARIS (5^e)

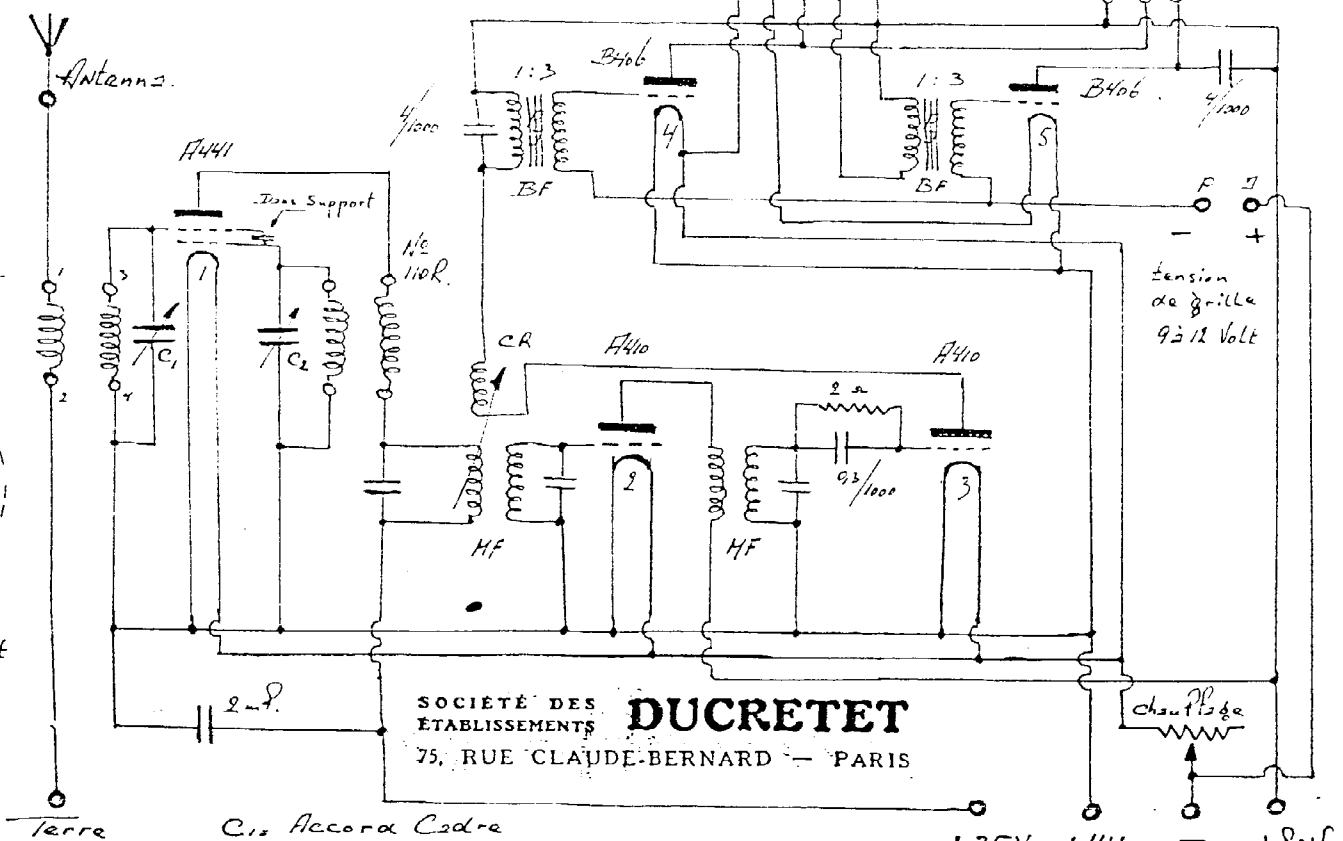
Allez, à l'heure des concerts, entendre le Super Modula chez Arc-Radio...

RADIOMODULATEUR 5

BIGRILLE

DUCRETET

S. VAN SEIJEN
 Verzamelaar van Fransche
 Batterij Radio's o.a. Ducretet,
 Vius Lamauzy
 Dijkstraat 38 - 3231 CB Den Briel



SOCIÉTÉ DES ÉTABLISSEMENTS **DUCRETET**
 75, RUE CLAUDE-BERNARD - PARIS

C₁ = Accord Cadre
C₂ = Modulation *CR = circuit régénérateur.*
 1926 Photo récepteur à cinq Lampes. "Supermodula"

Voir les Schémas :

- RM5
- RM6 Pour l'alimentation
- RM7 (couleurs des fils)

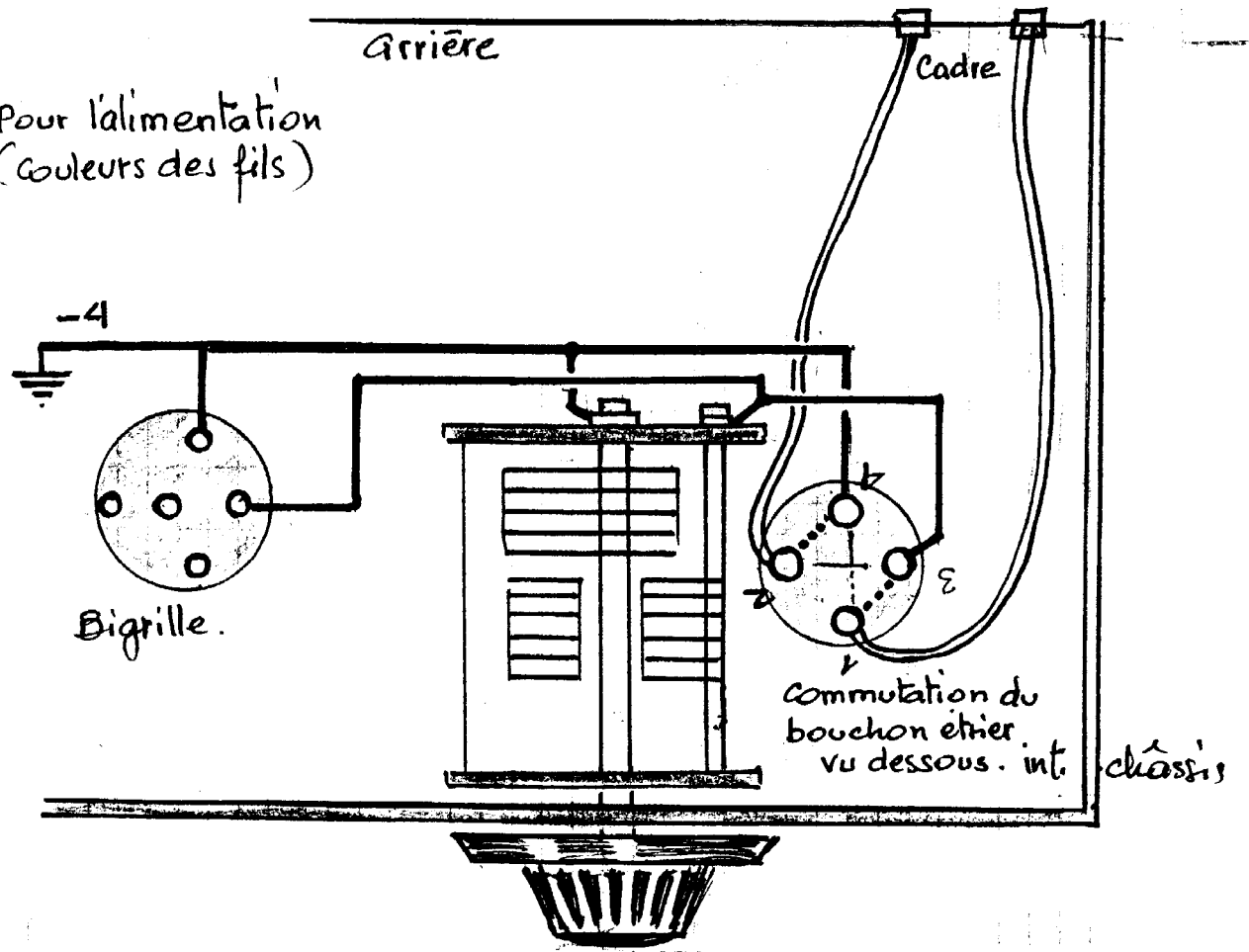


schéma d'entrée avec commutation du bouchon-étier pour Cadre