

Caractéristiques générales et particularités.

Superhétérodyne à quatre lampes et une valve, tous courants de 120 à 240 volts, couvrant les trois gammes suivantes:

O.C. — 18 à 6 mégahertz.

P.O. — 1500 à 550 kHz.

G.O. — 350 à 150 —

La première lampe est une octode changeuse de fréquence EK2. Son circuit d'accord comprend trois groupes de bobinages séparés (un par gamme) munis chacun d'un trimmer. Le couplage avec le circuit d'antenne est du type 37 pour les gammes P.O. et G.O. Ce couplage est renforcé par un couplage inductif pour la gamme O.C.

Les bobinages oscillateurs sont également séparés pour chaque gamme et comportent tous les condensateurs ajustables nécessaires pour l'alignement. Le padding O.C. est fixe.

L'anode oscillatrice est alimentée « en parallèle », à travers une résistance de charge de 10.000 ohms.

Rien à dire au sujet de l'amplificatrice MF, penthode CF3, dont le montage est classique. Les deux transformateurs MF sont à sélectivité fixe.

La double diode-triode CBC1 assure la détection par son élément double diode et la préamplification RF par son élément triode. L'antifading n'est pas retardé. Il est appliqué aussi bien à la EK2 qu'à la CF3.

La liaison entre la CBC1 et la penthode finale CL4 se fait par résistances-capacité. Remarquons une cellule de découplage dans le circuit anodique de la CBC1 (résistance 10.000 ohms, condensateur 4 μ F).

La cathode de la lampe finale est reliée directement à la masse, la polarisation se faisant directement sur la grille à partir d'un point à potentiel négatif par rapport à la masse.

Un commutateur permet de brancher deux capacités, successivement, entre la plaque de la lampe finale et la masse et modifier ainsi la tonalité du récepteur par la suppression des aiguës.

La partie alimentation comprend une valve biplaque CY2, montée en monoplaque, une inductance de filtre (L1) insérée dans le retour de la haute tension à la masse, et deux condensateurs électrochimiques de filtrage.

En plus de cela nous avons un ensemble de résistances, prévues

pour le circuit des filaments et pour celui de la valve et qui nous permettent d'adapter le récepteur aux tensions du secteur supérieures à 120 volts.

L'excitation du dynamique se fait en parallèle, avant le filtrage et des résistances additionnelles sont prévues en série lorsqu'une tension du secteur supérieure à 120 volts est utilisée.

L'inductance du filtre étant insérée dans le retour de la HT à la masse (filtrage par le négatif), une tension négative apparaît à son extrémité opposée à la masse. D'autre part, L1 se trouve shunté par un pont de deux résistances (100.000 et 200.000 ohms) et la polarisation de la lampe finale est prise au point commun de ce pont.

Commutation.

Les différentes galettes du commutateur ont été représentées, dans notre schéma, dans la position O.C. Nous voyons que certaines galettes sont utilisées pour court-circuiter les enroulements inutilisés lorsqu'on se trouve sur la position P.O. ou O.C.

Dépannage.

La consommation du récepteur

atteint 0,3 ampère environ lorsque la tension du secteur est de 120 volts.

La sensibilité est telle qu'il est possible d'avoir une audition normale en haut-parleur avec un signal d'entrée de l'ordre de 10 μ V, le signal étant modulé à 30 %.

La sélectivité est prévue pour permettre la séparation de deux émissions dont l'écart en fréquence est de 9 kHz, le champ de l'émission brouilleuse étant 1.000 fois plus fort que celui de l'émission écoutée.

La puissance modulée maximum atteint 1 watt lorsque la tension du secteur est de 110 volts et 2 watts lorsque cette tension est de 220 volts.

Quelques modifications ont été apportées au TC70 en cours de fabrication.

1° Les deux condensateurs électrochimiques de filtrage de 24 μ F ont été remplacés par des condensateurs de 50 μ F.

2° La capacité du condensateur électrochimique de découplage du circuit d'anode oscillatrice a été portée à 8 μ F au lieu de 2 μ F précédemment.

3° L'inductance de filtre L1 a été insérée dans le + HT, la polari-

sation de la lampe finale se faisant alors par la cathode.

D'autre part, les premiers modèles du TC70 comportaient une CY1 comme valve (valve monoplaque). Nous donnons à part le schéma des circuits d'alimentation lorsque cette valve était utilisée.

En ce qui concerne la vérification de la résistance des différents circuits nous nous reporterons au tableau concernant le récepteur TC71.

Signalons une panne assez fréquente: faiblesse en O.C. provenant d'une CF3 un peu faible.

Alignement.

Nous nous reporterons à ce que nous avons dit au sujet du TC71.

TC71 (fin).

4° L'hétérodyne étant réglée sur 300 kHz, le récepteur sur 1.000 m., régler les ajustables C2 G.O. et C1 G.O.

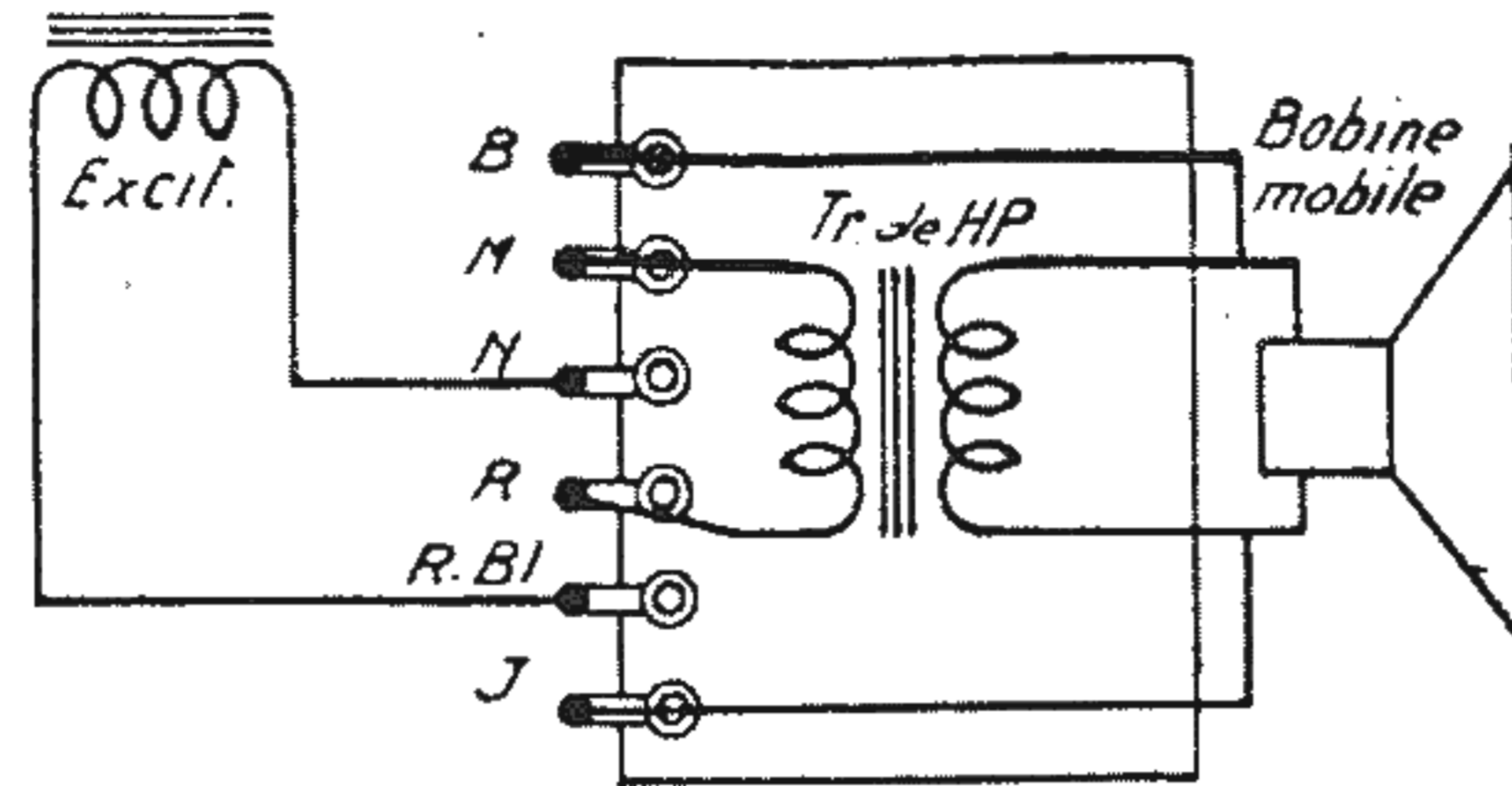
5° L'hétérodyne étant réglée sur 160 kHz, le récepteur sur 1.875 m., régler l'ajustable Cs G.O.

6° On règle l'hétérodyne sur 200 kHz, le récepteur sur 1.500 m., et on s'assure que la réception est normale au milieu de la gamme G.O.

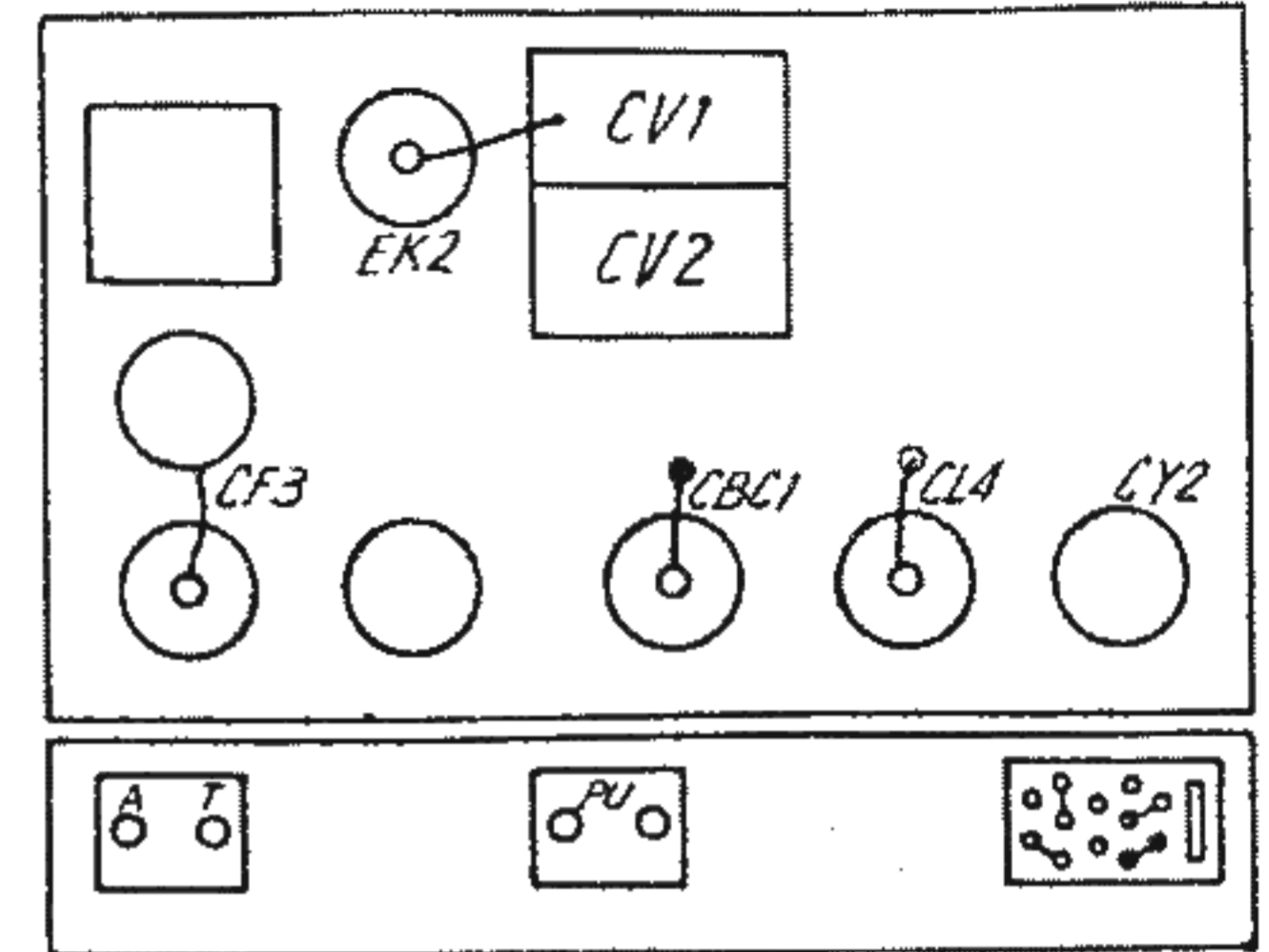
Réglage des circuits O.C.

On se place sur une émission aux environs de 19 cm (16 M Hz) et on règle l'ajustable C2 O.C. Si on trouve deux réglages (battements supérieur et inférieur) il faut prendre celui qui correspond à la position la plus serrée de la vis de réglage de ce dernier.

Ensuite on règle C1 O.C. en manœuvrant en même temps le bouton de réglage des CV et en cherchant à obtenir le maximum de déviation à l'out-put meter.



Branchement du dynamique dans les récepteurs TC70 et TC71 avec indication de la couleur des fils.



Disposition des éléments sur le châssis du récepteur TC70.

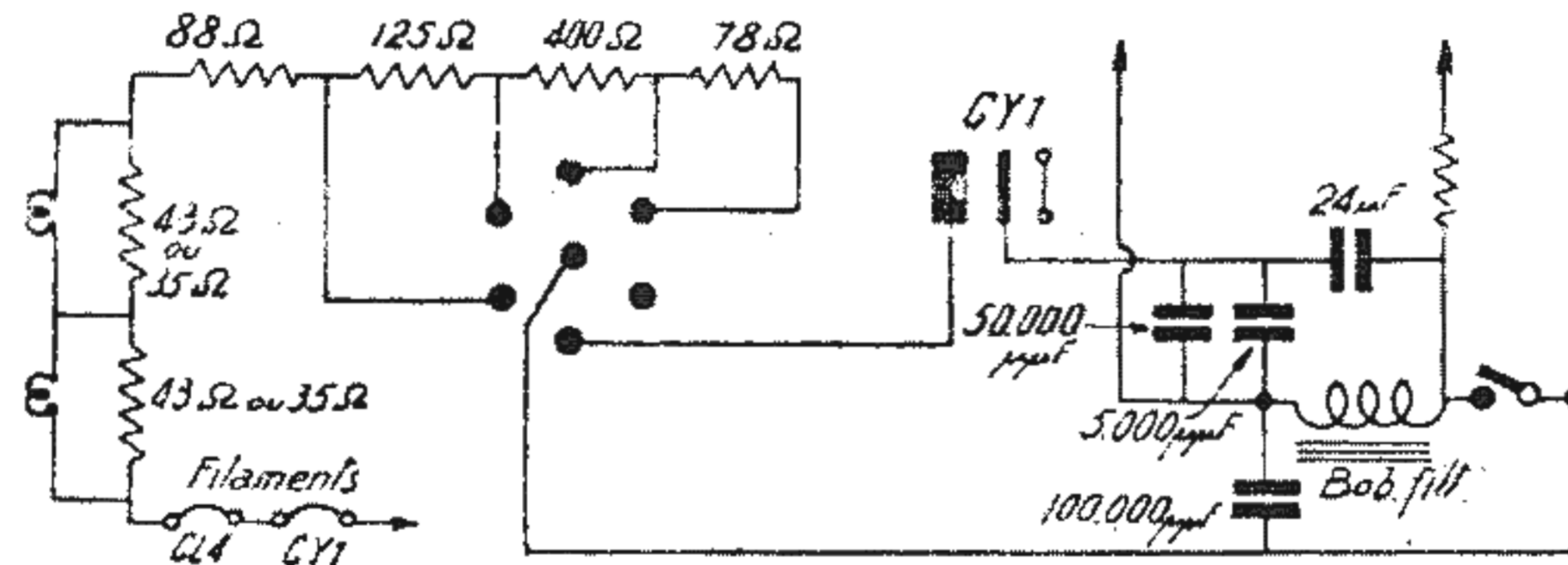
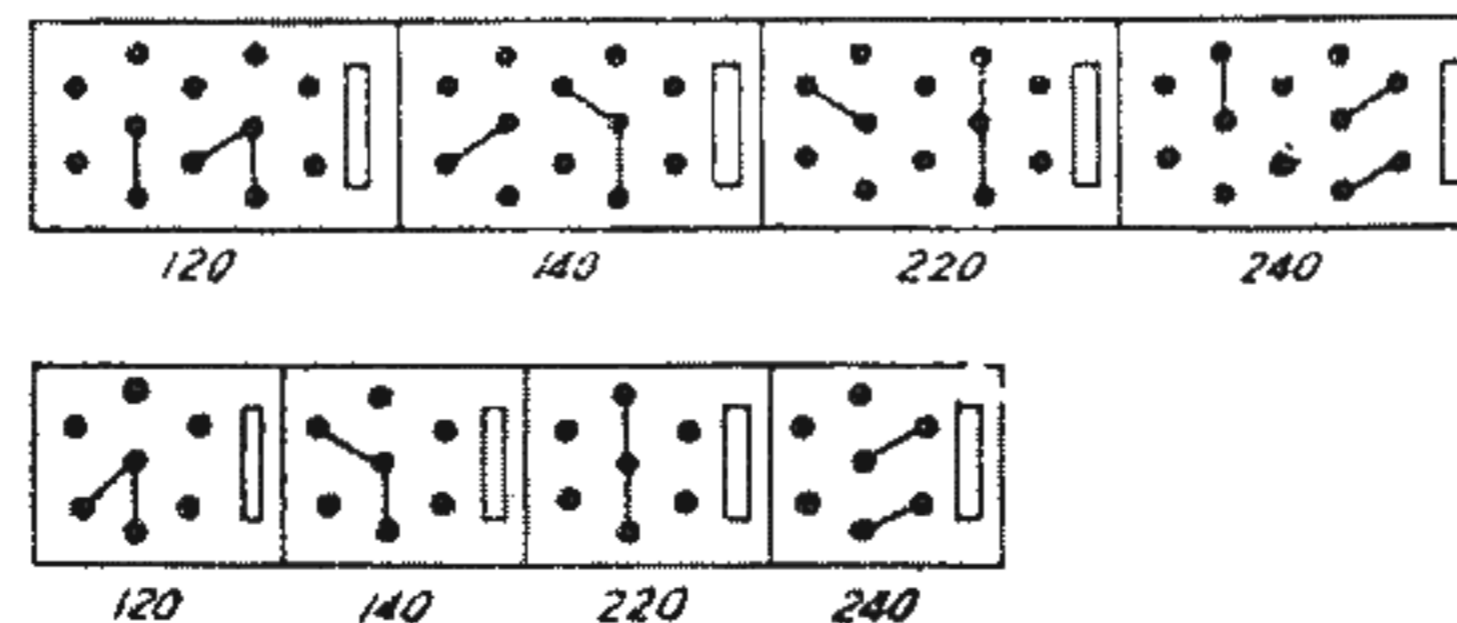


Schéma de la partie alimentation du TC70 lorsque la valve CY1 était utilisée.



Au-dessus: Plaquette de commutation de la tension du secteur avec la valve CY2.

Au-dessous: Plaquette de commutation avec la valve CY1.

CARACTÉRISTIQUES COMMUNES AUX RÉCEPTEURS TC70 ET TC71

Met dank aan Leo Smits