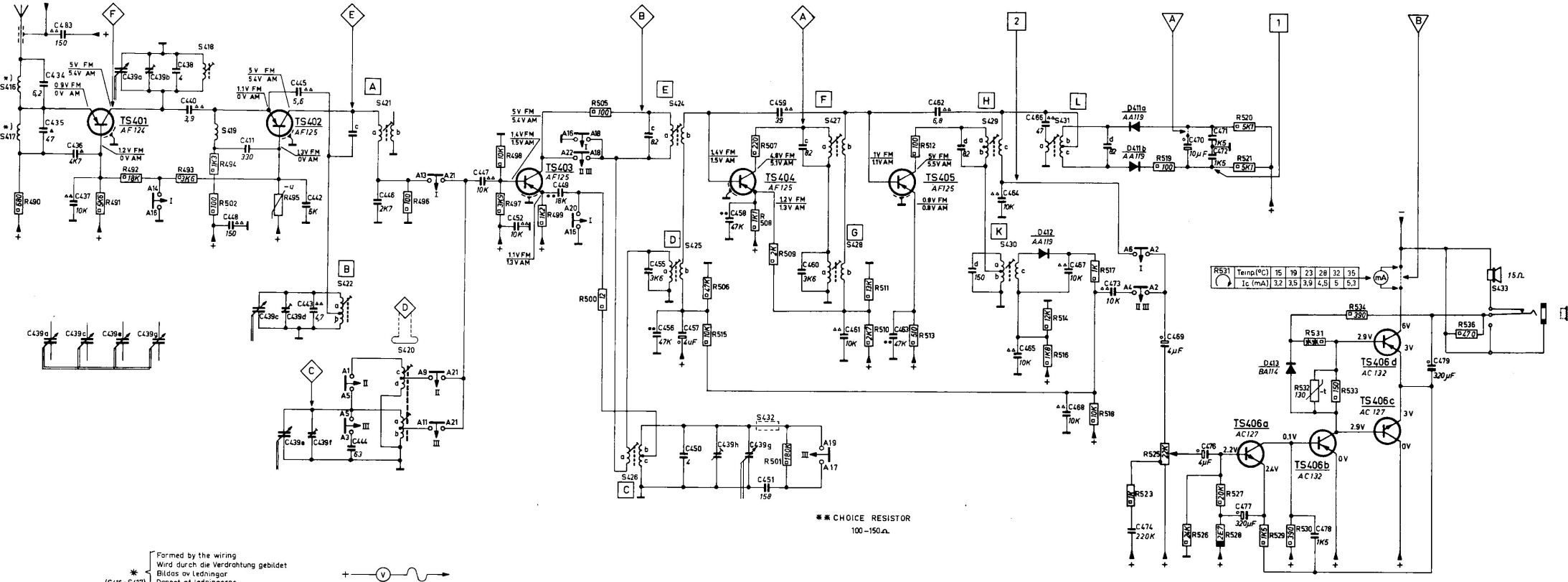
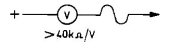


S	416-417.	418.	419.	422.	421.	420.	428.	424.	425.	432.	427.	428.	429.	430.	431.	433.																																
C	434. 483. 435	436	437	439a-b	438	440	448	441	438c-d-e-f	445	442	443	444	446	447	452	448	455	456	457	450	451	458	439h-g	458	460	461	463	462	465.	429.	430	466	467	468	473.	474.	469	470	476	471	472	477	478	481	479	482	482
R	490.	491	492.	493	494	502	495	496.	498	497	499.	505	500.	495	456	457	450	506	505	501.	507	508	509	511	510	512	513	514.	516	517	518	522.	519	525	526	527	528	520	531	539	530.	531	532	533	534.	535	536	536



* Formed by the wiring
Wird durch die Verdrhtung gebildet
Bildet av ledningar
Dannet av ledningarne
Keino-muodostuu langoituksesta



** CHOICE RESISTOR
100-150Ω

I	FM-ULA
II	MW-MV-MB-KA
III	LW-LV-LB-PA

