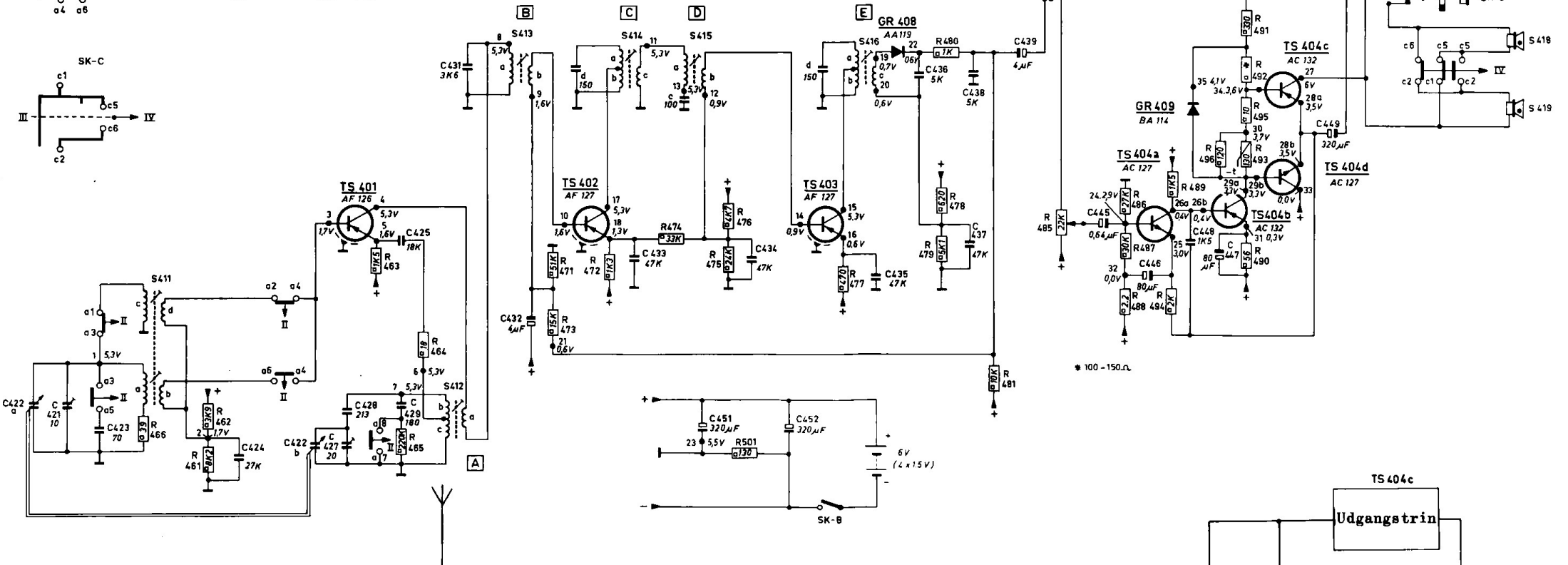
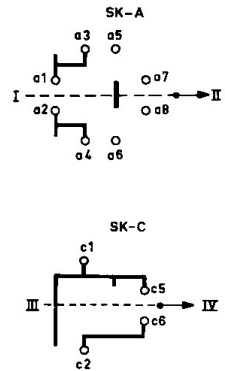


# DIAGRAM

M	1.	2.	3.	4. 5. 7. 6.	8. 9. 21. 10.	17. 18. 11.	13. 12.	14.	15. 16. 19. 20.	22.	24. 32.	26a. 25. 35. 26b. 34. 29a. 30. 29b. 31. 27. 28a. 28b. 33. 23.	M		
S	411c.d. 411.a.b.												S		
C	422a. 421. 423.	424.	422b. 428. 427.	425. 429.	431.	432.	433.	434.	435.	436. 437. 438.	439.	445. 446. 448. 447.	451. 449.	452.	C
R	466.	462. 461.	463. 465. 464.	471. 473. 472.	474.	476. 475.	477.	479. 480. 478. 481.	485.	486. 487. 488. 489.	494. 496. 497. 492. 495. 493. 490.	501. 497.	R		

De angivne spændinger er målt med  
rørvoltmeter fra "+", og i stilling MB.

- I = MB
- II = LB
- III = 230 mW
- IV = 80 mW



\* 100 - 150 Ω

TS 404c  
Udgangstrin