

TECHNISCHE DATEN P 1250 EV Gerät komplett

Meßnormen : IEC 268 Teil 3, IHF-A

0 dBu = 775 mV (Effektivwert)

A. STROMVERSORGUNG

- | | |
|---|--------------------------------|
| 1. Stromversorgungsart: | Wechselstrom |
| 2. Nenn-Versorgungsspannung: | 230 V (EU) oder 120 V (US) |
| 3. Nenn-Frequenz der Stromversorgung: | 50 - 60 Hz |
| 4. Nenn-Leistungsaufnahme: | 1950 Watt |
| 5. Norm-Leistungsaufnahme: | 600 Watt |
| 6. Grenzabweichung der Versorgungsspannung: | ± 10 % |

B. EINGANGSEIGENSCHAFTEN

Eingangsbuchsen	Nenn-Eingangsspannung *1	Übersteuerungs-Eingangsspannung
CHANNEL A/B	0dBu (775mV)	+21dBu (9,0V)
CHANNEL A/B *2	+6dBu (1,55V)	+21dBu (9,0V)
CHANNEL A/B *3	+9dBu (2,24V)	+21dBu (9,0V)

*1 : Alle Pegelsteller voll aufgedreht

*2 : intern auf +6dBu gejumpert

*3 : intern auf 26dB Gesamtverstärkung gejumpert

C. AUSGANGSEIGENSCHAFTEN

Ausgangsbuchsen	Nenn-Lastimpedanz	Ausgangsleistung	
		Nennwert	max. Leistung vor Clipping
SPEAKER (A + B)	4 Ω	500W	560W
	8 Ω	250W	380W
SPEAKER BRIDGED	4 Ω		1500W
	8 Ω	1000W	1100W

SINGLE CHANNEL OUTPUT POWER

(gemessen mit 'Dynamic Headroom'-Testsignal nach IHF-A: 1 kHz Ton-Burst, 20 ms ON, 480 ms OFF, 4Ω-Last)

SPEAKER (L oder R)

800 W

D. FREQUENZGÄNGE

-3 dB Abfall gegenüber Pegel bei Normfrequenz

1. INPUT → SPEAKER : 6 Hz - 65 kHz
 - HI-LOW-CUT off

2. INPUT → SPEAKER

- HI-LOW-CUT : 31 Hz : 31 Hz - 40 kHz
- HI-LOW-CUT : 15 Hz : 15 Hz - 40 kHz

E. PHASENGANG

± 22,5 Grad (10 Hz - 30 kHz)

D. EINGANGSWIDERSTAND

20 kΩ

E. AMPLITUDEN-NICHTLINEARITÄTEN

- | | |
|-------------------------------------|-------------------|
| 1. Nenn-Gesamtklirrfaktor (1 kHz) | $k \leq 0.005 \%$ |
| 2. Norm-Gesamtklirrfaktor (1 kHz) | $k \leq 0.009 \%$ |
| 3. IMD - SMPTE
- 60 Hz, 7 kHz | $k \leq 0.01 \%$ |
| 4. DIM 30 | $k \leq 0.01 \%$ |
| 5. DIM 100 | $k \leq 0.01 \%$ |

F. ÜBERSPRECHEN

- bei $f = 1$ kHz und Nennleistung > -70 dB

G. DÄMPFUNGSFAKTOR > 300
- intern bei $f = 1$ kHz

H. SLEW RATE > 20 V/μs
- intern

I. STÖRGERÄUSCH

- U(F) Fremdspannung, unbewertet mit $B = 20\text{Hz} \dots 20\text{kHz}$, Effektivwert (IEC 268-1)
- U(G) = Geräuschspannung, Frequenzbewertungsfilter nach CCIR, quasispitzenbewertet (IEC 268-1)
- U(A) = Geräuschspannung, dB(A) frequenzbewertet, Effektivwert (IEC 268-1)
- Störabstände bezogen auf Nenn-Ausgangsspannung
- HI/LOW-CUT ON

1. Nenn-Störgeräusch (typische Werte)

	Störspannung	Störabstand	äquivalente Eingangsstörspannung	äquivalenter Eingangsstörpegel
1.1 U(F)	370 μV	102 dB	6.5 μV	- 102 dBu
1.2 U(G)	1,1 mV	92 dBqp	17 μV	- 93 dBu(G)
1.3 U(A)	200 μV	106 dBp	4.0 μV	- 106 dBu(A)

2. Rest-Ausgangsstörgeräusch

2.1 U(F) = 270 μ V (105 dB)

2.2 U(G) = 800 μ V (95 dBqp)

2.3 U(A) = 180 μ V (108 dBp)

J. ABMESSUNGEN

Höhe : 88,1 mm (3.47 in)
Breite : 483 mm (19 in)
Tiefe : 426 mm (16.77 in)

K. GEWICHT

17 kg (37.4 lbs)

MESSDATEN: P 1250 EV Gerät komplett

Meßbedingungen falls nicht ausdrücklich anders vermerkt :

* Meßwerttoleranz :	ΔX	= ± 1.5 dB
* Meßfrequenz :	f	= 1 kHz
* Alle Pegelangaben bezogen auf :	U	= 775 mV (0dBu),
* Levelregler auf Rechtsanschlag		
* Belegung der XLR - Buchse :	PIN 1	= MASSE
	PIN 2	= + INPUT
	PIN 3	= - INPUT
* Quellwiderstand für Einspeisung über XLR - Buchse:	R(Q)	= 50 Ω

1. Betriebsspannung: U(B) = 120V / 50Hz

- kann auf 100V umgesteckt werden

3. Leistungsaufnahme :

3.1. bei Leerlauf	P(B)	= 80 - 120 W
3.2. bei Nennbetrieb	P(B)	= 1950 W

4. Einstellarbeiten :

4.1. RUHESTROMJUSTIERUNG :

An den Doppelstiften J1 und J2 auf Platine 84154 Meßwiderstand 4,7 Ω anschließen und Gleichspannung an diesem Widerstand messen und einstellen (keine Last).

Bei Raumtemperatur mit VR2 bzw. VR302 einstellen. U_ = 5,0 mV

Raumtemperatur: Das Gerät muß mehrere Stunden Zeit zum Abkühlen haben, falls es schon in Betrieb war.

4.2. PROZESSOR (VCA) - OFFSET:

Serviceschalter S001 und S301 auf Endstufenplatine 84154 rhythmisch öffnen und schließen, mit VR001 bzw. VR301 auf minimalen Offset (mit Oszillograph auf minimalen Peak oder gehörmäßig auf minimale Lautstärke des Störimpulses) am Endstufenausgang abgleichen.

4.3 Anzeigenabgleich

- Levelregler Rechtsanschlag
- f = 1 kHz

Über Eingang A bzw. B U(E) so einspeisen, daß IN-LED gerade leuchtet. Mit Trimmer VR2 bzw. VR102 auf der Printplatte 81317 die entsprechende OUT-LED auf gleiche Helligkeit einstellen.

5. FUNKTIONSTESTS :

5.1 Ausgangs-Offset-Spannung

Gleichspannungsmessung an Lautsprecherausgängen CHANNEL A/B

U_ $\leq \pm 10$ mV

5.2 LIMITER - TEST :

- PROCESSOR-Schalter in OFF-Stellung
- ohne Lastwiderstand

5.2.1 Dämpfungstest

Beide Kanäle bis $U(A) = 44,7 \text{ V}$ aussteuern (ohne Last);
Eingangsspannung um 10 dB erhöhen → LIMITER LED leuchtet auf,
Ausgangsspannung steigt nur um ca. 3 dB auf 65 V und wird leicht geclippt.

5.2.2 FAST/SLOW-Test

Beide Endstufenkanäle einzeln testen:

- die Endstufe mit Burstsinal ($f = 1\text{kHz}$, 1-10 Zyklen, Rate : $\approx 1 \text{ sec.}$),
 $U(E) = 10\text{dB}$ über Nenneingangsspannung, aussteuern
- mit Oszillograph das Ausgangssignal beobachten und FAST/SLOW-Schalter umschalten
- SLOW : erst nach 2-3 Signalperioden hat der Limiter die starke Verzerrung auf eine kleine Restverzerrung geregelt
- FAST : bereits nach 1-2 Signalperioden hat der Limiter die starke Verzerrung auf eine kleine Restverzerrung geregelt

Stellung SLOW ist Auslieferungszustand !

5.3 TBC-Test

- PROCESSOR-Schalter auf Stellung LPN oder B6
- PROCESSOR ON-LED leuchtet
- ohne Lastwiderstand
- beide Endstufenkanäle einzeln testen

Den zu testenden Kanal bis $U(A) = 44,7 \text{ V}$ aussteuern;
Eingangsspannung um 10 dB erhöhen → LIMITER LED leuchtet auf,
Ausgangsspannung steigt nur um ca. 3 dB auf 65 V und wird leicht geclippt.
Nach ca. 30 sec. spricht die TBC-Schutzschaltung an und regelt die Ausgangsspannung auf ca. 44 V zurück.

5.4 EINSCHALTVERZÖGERUNG :

Nach ca. 2 sec. ziehen die Relais E001 (Strombegrenzung, 85240), E001 und E301 (NF-Ausgang, 84154) gemeinsam an.

5.5 LÜFTERSTEUERUNG :

Der Lüfter läuft bei kalter Endstufe nicht an!

Der Lüfter kann mit dem Serviceschalter S1 auf Platine 85240 durch kurzzeitiges Schließen getestet werden.

5.6 SOAR-SCHUTZSCHALTUNGS-TEST :

Beide Kanäle einzeln bis 44,7 V an 4Ω aussteuern; $0,5 \Omega$ Widerstand parallel schalten :
Schutzschaltung spricht an und versucht immer wieder einzuschalten!
Protect-LED blinkt im selben Rhythmus.

5.7 KURZSCHLUSS-STROMBEGRENZUNGS-TEST :

Beide Endstufenkanäle einzeln testen:

- die Endstufe mit Burstsinal ($f = 1\text{kHz}$, 1-10 Zyklen, Rate: $\approx 1 \text{ sec.}$), ohne Last,
maximal aussteuern [$U(A) = 65 \text{ V}$]

- mit Lastwiderstand 1 Ohm belasten :

- die Kurzschlußstrombegrenzung begrenzt die Ausgangsspannung am Lastwiderstand symmetrisch (mit Oszillograph beobachten !) auf den Spitzenspannungswert von $\approx 30 \text{ V}$ ($\approx 30 \text{ Amp}$)

5.8 GLEICHSPANNUNGS-SCHUTZSCHALTUNGS-TEST :

Beide Endstufenkanäle einzeln testen:

- die Endstufe mit Testsignal ($f = 10 \text{ Hz}$) aussteuern (ohne Lastwiderstand)

- ab etwa LautsprecherAusgangsspannung $U(A) = 63 \text{ V}$, spricht die Schutzschaltung an und versucht immer wieder einzuschalten!

Protect-LED blinkt im selben Rhythmus.

5.9 HOCHFREQUENZ-SCHUTZSCHALTUNGS-TEST :

Nur bei Endstufenplatinentest !

6. PEGEL CHANNEL A und B :

* Levelregler Rechtsanschlag

* INPUT ROUTING-Schalter in Stellung : DUAL / STEREO

* HI-LOW-CUT-Schalter : ON : 15 Hz (Auslieferungszustand !)

* BRIDGED-MODE : NORMAL

* LIMITER : SLOW (Auslieferungszustand !)

6.1 Nennpegel

Eingang	U(E)	Meßpunkt	U(A)	Bemerkung
CH. A/B	775 mV	SPEAKER A/B	44,7 V	intern J1/101 gesteckt (*)
CH. A/B	1,55 V	SPEAKER A/B	44,7 V	intern J2/102 gesteckt
CH. A/B	2,24 V	SPEAKER A/B	44,7 V	intern J3/103 gesteckt

(*) = Auslieferungszustand

6.2 max. Input-Pegel

Eingang	max. U(E)	Meßpunkt	U(A)	Bemerkung
CH. A/B	9,0 V	SPEAKER A/B		intern J1/101 gesteckt
CH. A/B	9,0 V	SPEAKER A/B		intern J2/102 gesteckt
CH. A/B	9,0 V	SPEAKER A/B		intern J3/103 gesteckt

7. INPUT-ROUTING-Schalter

DUAL / STEREO (Auslieferungszustand !)

- Channel A und B müssen getrennt angesteuert werden

PARALLEL / MONO

- Channel A und B sind am Eingang parallel geschaltet, beide Kanäle können mit einer Signalquelle angesteuert werden

8. BRIDGED-MODE-Schalter

NORMAL (Auslieferungszustand !)

BRIDGED : An der BRIDGED OUT-Buchse steht die doppelte Ausgangsspannung zu Verfügung

Es muß die CHANNEL A-Eingangsbuchse benutzt werden, die CHANNEL B-Eingangsbuchse ist ohne Funktion

9. GROUND LIFT-Schalter

GROUNDING : Auslieferungszustand

Funktion des Schalters mit Ohm-Meter nachmessen:

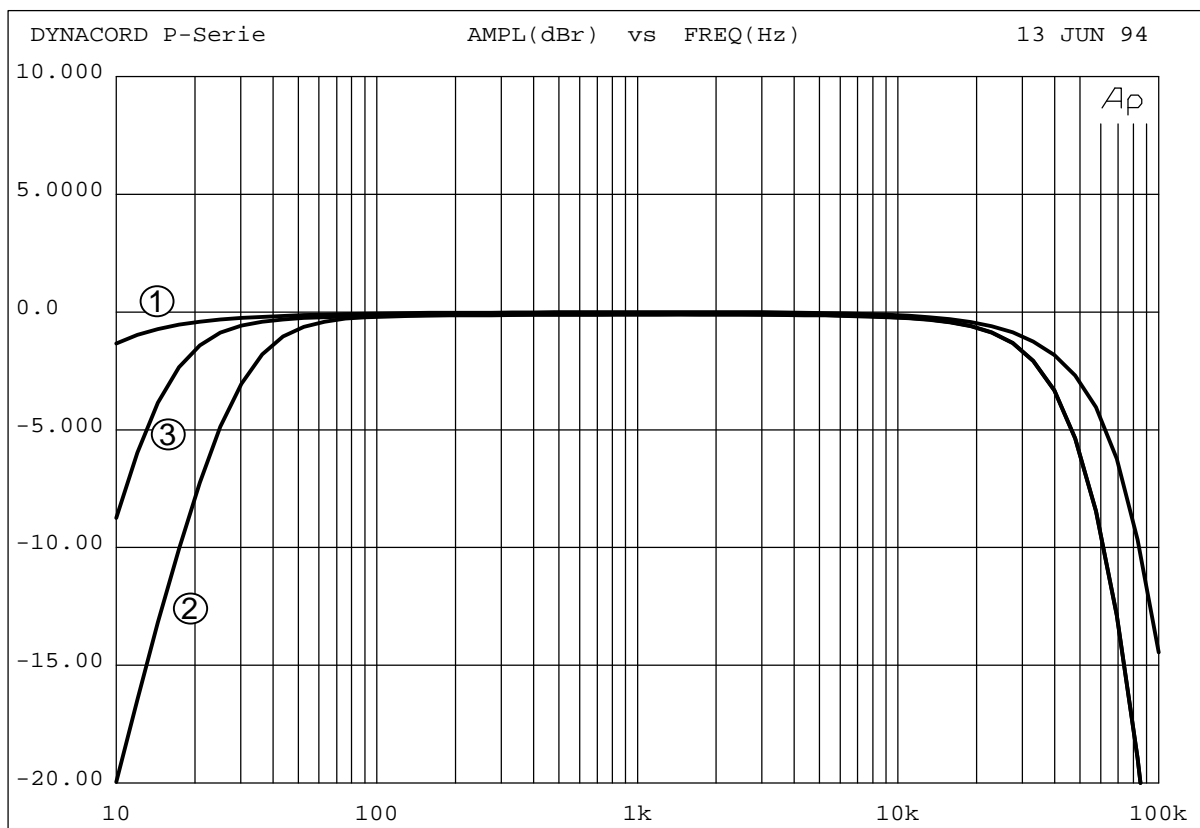
- Schaltungsmasse (an Eingangs- oder Ausgangsbuchse) wird mit Gehäusemasse (Kontakt an Erdungsschraube auf Rückwand oder Schutzleiterkontakt am Netzkabel) verbunden oder getrennt

10. Frequenzgänge

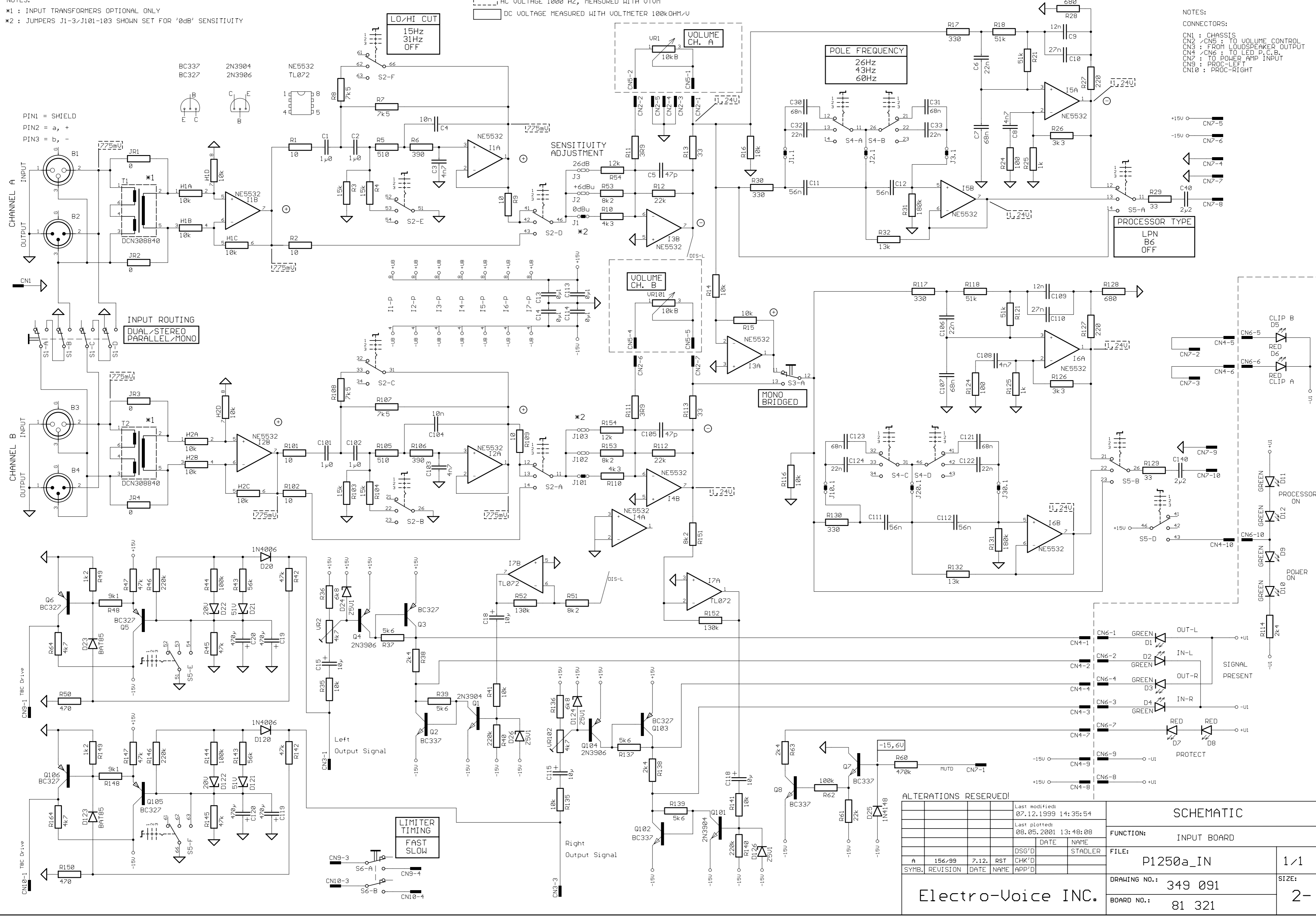
- U(E) am Eingang anlegen
- U(A) an SPEAKER A/B

10.1 HI-LO-CUT-Filter

- Kurve 1: HI-LO-CUT OFF
- Kurve 2: HI-LO-CUT ON : 31 Hz
- Kurve 3: HI-LO-CUT ON : 15 Hz



NOTES:
 *1 : INPUT TRANSFORMERS OPTIONAL ONLY
 *2 : JUMPERS J1-3/J101-103 SHOWN SET FOR '0dB' SENSITIVITY



NOTES:
 CONNECTORS:
 CN1 : CHASSIS
 CN2 / CN5 : TO VOLUME CONTROL
 CN3 : FROM LOUSPEAKER OUTPUT
 CN4 / CN6 : TO LED P.C.B.
 CN7 : TO POWER AMP INPUT
 CN9 : PROC-LEFT
 CN10 : PROC-RIGHT

ALTERATIONS RESERVED!

Last modified:		07.12.1999 14:35:54	
Last plotted:		08.05.2001 13:48:08	
DATE	NAME	DATE	NAME
DSG'D	STADLER	DSG'D	STADLER
SYMB.	REVISION	DATE	NAME
A	156-99	7.12.	RST
SYMB.	REVISION	DATE	NAME
SYMB.	REVISION	DATE	NAME

FUNCTION: INPUT BOARD

FILE: P1250a_IN

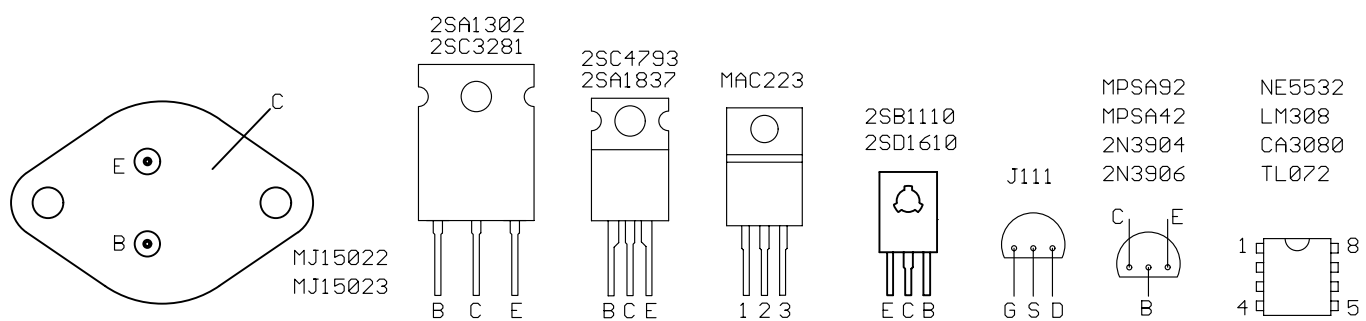
DRAWING NO.: 349 091

BOARD NO.: 81 321

1/1

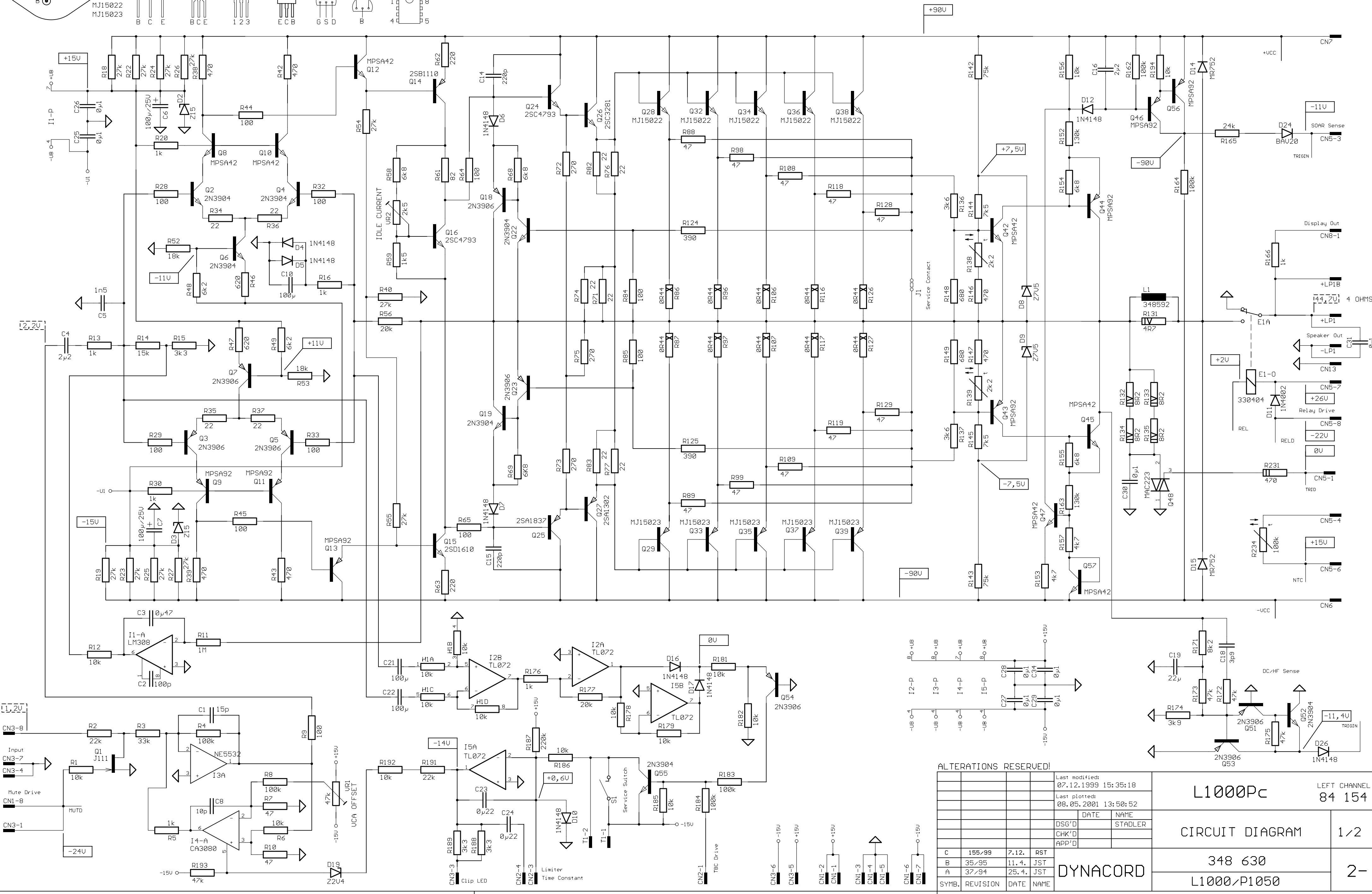
SIZE: 2-

Electro-Voice INC.



--- AC VOLTAGE 1000 HZ, MEASURED WITH UTVM
 □ DC VOLTAGE MEASURED WITH VOLTMETER 100kOHM/V

NOTES: CONNECTORS:
 CN1 : LOW VOLTAGE POWER SUPPLY & MUTE
 CN2/302 : TBC & TIME CONSTANT (< P1050 ONLY)
 CN3 : INPUT & LIMIT ON/OFF & CLIP LED
 CN5 : OUTPUT CONTROL
 CN6/7/13 : HIGH VOLTAGE POWER SUPPLY
 CN8 : OUTPUT DISPLAY

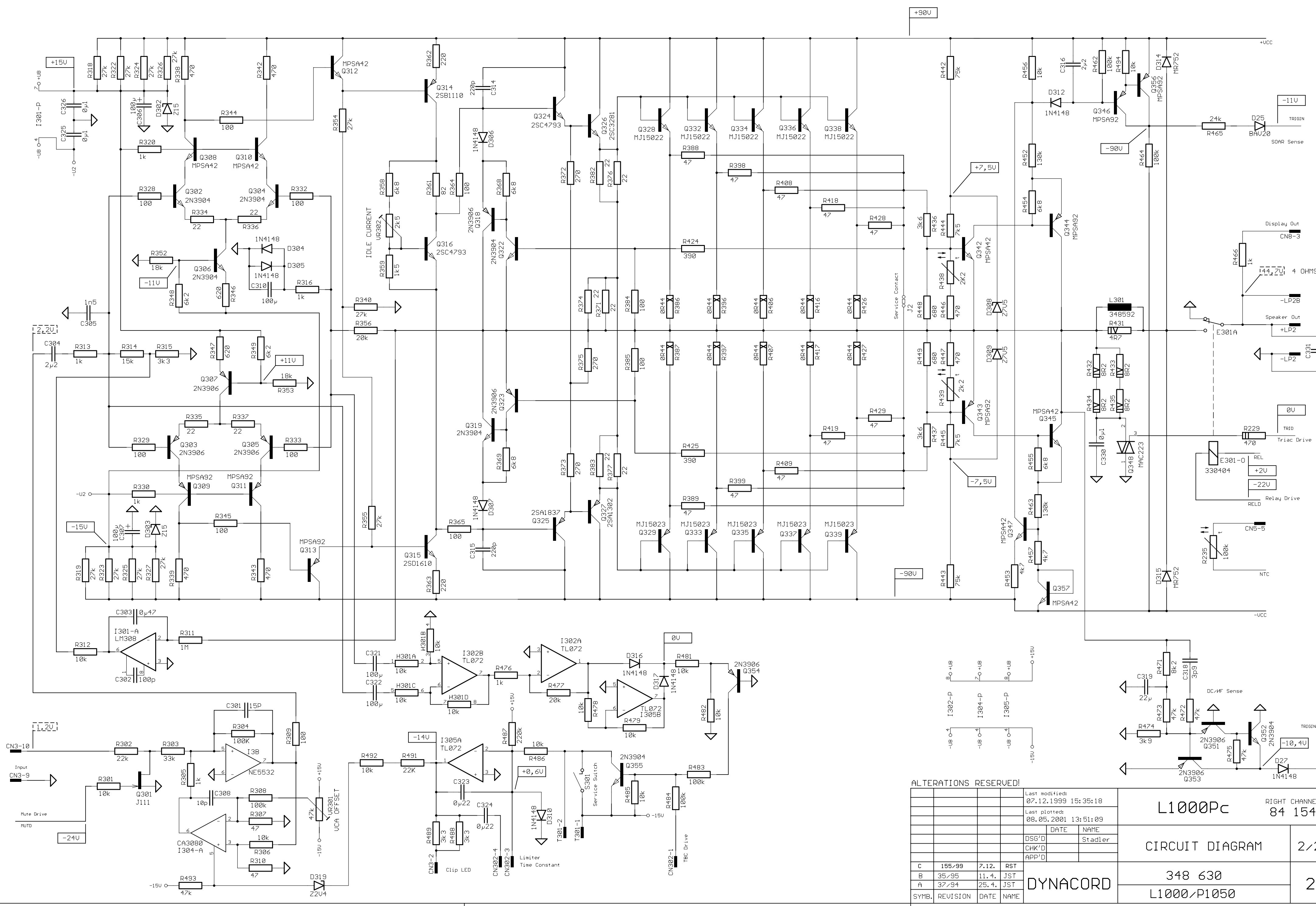


ALTERATIONS RESERVED!

SYMB.	REVISION	DATE	NAME
C	155/99	7.12.	RST
B	35/95	11.4.	JST
A	37/94	25.4.	JST
			DSG'D
			CHK'D
			APP'D

Last modified:
07.12.1999 15:35:18
 Last plotted:
08.05.2001 13:50:52
 DYNACORD

L1000Pc		LEFT CHANNEL
CIRCUIT DIAGRAM		1/2
348 630		2-
L1000/P1050		



ALTERATIONS RESERVED!

				Last modified:	07.12.1999 15:35:18
				Last plotted:	08.05.2001 13:51:09
			DATE	NAME	
			DSG'D	Stadler	
			CHK'D		
			APP'D		
C	155/99	7.12.	RST		
B	35/95	11.4.	JST		
A	37/94	25.4.	JST		
SYMB.	REVISION	DATE	NAME		

L1000Pc		RIGHT CHANNEL
CIRCUIT DIAGRAM		84 154
348 630		2/2
L1000/P1050		2-

DYNACORD

Ersatzteilliste - Bill of Materials

170029	P 1250 EU 230V		
Pos. Nr.	Best. Nr.	Bezeichnung	Description
Ref. No.	Part No.	Bezeichnung	Description

Zubehör	Accessories & packing material	
351210	OWNER'S MANUAL P 1250	owner's manual
349522	FILTER-LÜFTER L 1000	air filter
357781	SECHSKT.STIFTSCHLÜSSEL 3	hex socket wrench
306482	KRT. 2 HE 556X507X178	carton
349568	STYROPOR-EINLAGE 2 HE 86MM	carton filler foam
342799	STYROPOR-PL. 500X380X50	styrofoam
337053	SCHUTZHÜLLE 650X800X0,08	poly bag

Mechanische Teile	Cabinet material		
B0010	341343	BUCHSE-SPEAKON-VIERECK 4POL	speaker socket 4-pole
C0013	333014	KO-SO 0.10MF 275V 20% L	safety cap 100nF/275V
C0014	333014	KO-SO 0.10MF 275V 20% L	safety cap 100nF/275V
S0010	346720	SCHALTER-NETZ ESB-99888V	power switch
	347348	DK 22 SW/GA C 6FL	rotary knob black
	341382	KNOPF-TASTE 20X8 SW 3.3	push button black
	349528	HUTSTOPFEN H7 18,5MM	plug, hole
	335589	FUSS-GUMMI SJ 5009 SW	rubber foot
	349635	KABEL-NETZ BEARB.AUS 349508	mains cord
	349610	KABEL-KONFEKT 10POL 0.520M	ribbon cable assy 10-way
	349690	KABEL-KONFEKT 8POL 0.380M	ribbon cable assy 8-way
	349691	KABEL-KONFEKT 8POL 0.440M	ribbon cable assy 8-way
	349626	KABEL-KONFEKT 10POL 0.560M	ribbon cable assy 10-way
	349692	KABEL-KONFEKT 4POL 0.470M	ribbon cable assy 4-way
	349693	KABEL-KONFEKT 4POL 0.670M	ribbon cable assy 4-way
	351213	GRIFF 65 MM GRAU 2HE	handle 65 mm
	348415	LÜFTER TYP FBA08A24H DC	fan dc 24V
	351125	FB.P1250 BED	front panel p1250
	351365	DEC.2HE-EV-LACK/P6-1250 LAC	top cover
	348608	RKT L1000-P1250 230V	power transformer 230V
	348309	WI-SO PTC K155 100GRAD	resistor ptc
	348341	FEDERLEISTE 3POL CE100-	connector female 3-pole
	348341	FEDERLEISTE 3POL CE100-	connector female 3-pole

813218	PCBAR:P1250	PCB assy 81321	
B0001	346791	BUCHSE-FL. XLR 3POL SW	socket XLR 3pole
B0002	346792	STECKER-FL. XLR 3POL SW	connector XLR 3pin
B0003	346791	BUCHSE-FL. XLR 3POL SW	socket XLR 3pole
B0004	346792	STECKER-FL. XLR 3POL SW	connector XLR 3pin
CN001	343516	FL.STECKER 4.8/0.5	connector 4.8mm faston
CN002	306395	FEDERLEISTE 2,5MM O 7POL	connector female 7-pole
CN003	348334	STIFTLAISTE 3POL MLSS	connector male 3-pin
CN004	344975	MESSERLST. 10POL	connector male 10-pin
CN005	337593	FEDERLEISTE 2,5MM O 5POL	connector female 5-pole
CN006	344975	MESSERLST. 10POL	connector male 10-pin
CN007	344975	MESSERLST. 10POL	connector male 10-pin

Pos. Nr. Ref. No.	Best. Nr. Part No.	Bezeichnung	Description
CN009	341937	MESSERLST. 4POL	connector male 4-pin
CN010	341937	MESSERLST. 4POL	connector male 4-pin
C0001	342937	KO-FOL 1.000MF 63V 5%	cap mylar 1uF
C0002	342937	KO-FOL 1.000MF 63V 5%	cap mylar 1uF
C0003	327393	KO-FOL 4700.000PF 63V 5%	cap mylar 4700pF
C0004	337181	KO-FOL 0.010MF 100V 5%	cap mylar 10nF
C0005	342361	KO-KER 47.0PF K 100V 2%	cap ceramic 47pF
C0006	351857	KO-FOL 0.022MF 100V 5%	cap mylar 22nF
C0007	342935	KO-FOL 0.068MF 100V 5%	cap mylar 68nF
C0008	327393	KO-FOL 4700.000PF 63V 5%	cap mylar 4700pF
C0009	341276	KO-FOL 0.012MF 100V 5%	cap mylar 12nF
C0010	344105	KO-FOL 0.027MF 100V 5%	cap mylar 27nF
C0011	344109	KO-FOL 0.056MF 63V 5%	cap mylar 56nF
C0012	344109	KO-FOL 0.056MF 63V 5%	cap mylar 56nF
C0013	329021	KO-KER 0.10MF 100V 20%	cap ceramic 100nF
C0014	329021	KO-KER 0.10MF 100V 20%	cap ceramic 100nF
C0015	301472	KO-EL 10.000MF 63V	cap electrolytic 10uF/63V
C0018	301472	KO-EL 10.000MF 63V	cap electrolytic 10uF/63V
C0019	332962	KO-EL 470.000MF 25V	cap electrolytic 470uF/25V
C0020	332962	KO-EL 470.000MF 25V	cap electrolytic 470uF/25V
C0030	342935	KO-FOL 0.068MF 100V 5%	cap mylar 68nF
C0031	342935	KO-FOL 0.068MF 100V 5%	cap mylar 68nF
C0032	342933	KO-FOL 0.022MF 100V 5%	cap mylar 22nF
C0033	342933	KO-FOL 0.022MF 100V 5%	cap mylar 22nF
C0040	304349	KO-EL 2.200MF 50V BIP	cap bip electr. 2.2uF/50V
C0101	342937	KO-FOL 1.000MF 63V 5%	cap mylar 1uF
C0102	342937	KO-FOL 1.000MF 63V 5%	cap mylar 1uF
C0103	327393	KO-FOL 4700.000PF 63V 5%	cap mylar 4700pF
C0104	337181	KO-FOL 0.010MF 100V 5%	cap mylar 10nF
C0105	342361	KO-KER 47.0PF K 100V 2%	cap ceramic 47pF
C0106	351857	KO-FOL 0.022MF 100V 5%	cap mylar 22nF
C0107	342935	KO-FOL 0.068MF 100V 5%	cap mylar 68nF
C0108	327393	KO-FOL 4700.000PF 63V 5%	cap mylar 4700pF
C0109	341276	KO-FOL 0.012MF 100V 5%	cap mylar 12nF
C0110	344105	KO-FOL 0.027MF 100V 5%	cap mylar 27nF
C0111	344109	KO-FOL 0.056MF 63V 5%	cap mylar 56nF
C0112	344109	KO-FOL 0.056MF 63V 5%	cap mylar 56nF
C0113	329021	KO-KER 0.10MF 100V 20%	cap ceramic 100nF
C0114	329021	KO-KER 0.10MF 100V 20%	cap ceramic 100nF
C0115	301472	KO-EL 10.000MF 63V	cap electrolytic 10uF/63V
C0118	301472	KO-EL 10.000MF 63V	cap electrolytic 10uF/63V
C0119	332962	KO-EL 470.000MF 25V	cap electrolytic 470uF/25V
C0120	332962	KO-EL 470.000MF 25V	cap electrolytic 470uF/25V
C0121	342935	KO-FOL 0.068MF 100V 5%	cap mylar 68nF
C0122	342933	KO-FOL 0.022MF 100V 5%	cap mylar 22nF
C0123	342935	KO-FOL 0.068MF 100V 5%	cap mylar 68nF
C0124	342933	KO-FOL 0.022MF 100V 5%	cap mylar 22nF
C0140	304349	KO-EL 2.200MF 50V BIP	cap bip electr. 2.2uF/50V
D0001	336398	LED GN 3MM TLHG 4400/01	LED green 3mm
D0002	336398	LED GN 3MM TLHG 4400/01	LED green 3mm
D0003	336398	LED GN 3MM TLHG 4400/01	LED green 3mm
D0004	336398	LED GN 3MM TLHG 4400/01	LED green 3mm
D0005	336399	LED RT 3MM TLUR 4401	LED red 3mm

Pos. Nr. Ref. No.	Best. Nr. Part No.	Bezeichnung	Description
D0006	336399	LED RT 3MM TLUR 4401	LED red 3mm
D0007	336399	LED RT 3MM TLUR 4401	LED red 3mm
D0008	336399	LED RT 3MM TLUR 4401	LED red 3mm
D0009	336398	LED GN 3MM TLHG 4400/01	LED green 3mm
D0010	336398	LED GN 3MM TLHG 4400/01	LED green 3mm
D0011	336398	LED GN 3MM TLHG 4400/01	LED green 3mm
D0012	336398	LED GN 3MM TLHG 4400/01	LED green 3mm
D0020	304360	DIODE 1N 4007 GEGURTET	diode 1N 4002
D0021	341613	DIODZ BZX 55C 51V 0.50W	diode zener 51V 0,5watt
D0022	301310	DIODZ BZX 55C 20V 0.50W	diode zener 20V 0,5watt
D0023	301297	DIODE BAT 85 SCHOTTKY	diode BAT 85
D0024	328788	DIODZ BZX 55C 5V1 0.50W	diode zener 5V1
D0025	301254	DIODE 1N 4148 AXIAL	diode 1N 4148
D0026	328788	DIODZ BZX 55C 5V1 0.50W	diode zener 5V1
D0120	304360	DIODE 1N 4007 GEGURTET	diode 1N 4002
D0121	341613	DIODZ BZX 55C 51V 0.50W	diode zener 51V 0,5watt
D0122	301310	DIODZ BZX 55C 20V 0.50W	diode zener 20V 0,5watt
D0123	301297	DIODE BAT 85 SCHOTTKY	diode BAT 85
D0124	328788	DIODZ BZX 55C 5V1 0.50W	diode zener 5V1
D0126	328788	DIODZ BZX 55C 5V1 0.50W	diode zener 5V1
H0001	343457	DICKS-NETZW. 8PIN 2%	res.network 8x10k Ohm
H0002	343457	DICKS-NETZW. 8PIN 2%	res.network 8x10k Ohm
I0001	327197	IC NE 5532 P 2FACH OP	IC NE 5532 N
I0002	327197	IC NE 5532 P 2FACH OP	IC NE 5532 N
I0003	327197	IC NE 5532 P 2FACH OP	IC NE 5532 N
I0004	327197	IC NE 5532 P 2FACH OP	IC NE 5532 N
I0005	327197	IC NE 5532 P 2FACH OP	IC NE 5532 N
I0006	327197	IC NE 5532 P 2FACH OP	IC NE 5532 N
I0007	331340	IC TL 072 CP 2FACH OP	IC TL 072 CP
J0123	340681	STIFTLAISTE 2X 3POL	connector male 2x3-pin
J0456	340681	STIFTLAISTE 2X 3POL	connector male 2x3-pin
Q0001	335763	TRANS 2N 3904	transistor 2N 3904
Q0002	307150	TRANS BC 337-25 TO 92	transistor BC 337-25
Q0003	307430	TRANS BC 327-25 TO 92	transistor BC 327-25
Q0004	348421	TRANS 2N 3906	transistor 2N 3906
Q0005	307430	TRANS BC 327-25 TO 92	transistor BC 327-25
Q0006	307430	TRANS BC 327-25 TO 92	transistor BC 327-25
Q0007	307150	TRANS BC 337-25 TO 92	transistor BC 337-25
Q0008	307150	TRANS BC 337-25 TO 92	transistor BC 337-25
Q0101	335763	TRANS 2N 3904	transistor 2N 3904
Q0102	307150	TRANS BC 337-25 TO 92	transistor BC 337-25
Q0103	307430	TRANS BC 327-25 TO 92	transistor BC 327-25
Q0104	348421	TRANS 2N 3906	transistor 2N 3906
Q0105	307430	TRANS BC 327-25 TO 92	transistor BC 327-25
Q0106	307430	TRANS BC 327-25 TO 92	transistor BC 327-25
S0001	348572	SCHALTER-SCHIEBE 4XUM	slide switch 4pdt
S0002	346661	SCHALTER-DREH 3X6 EB.PRINT	rotary switch 3x6
S0003	348583	SCHALTER-SCHIEBE 2XUM	slide switch dpdt
S0004	335542	SCHALTER-DREH 3X4 EB.PRINT	rotary switch 3x4
S0005	346661	SCHALTER-DREH 3X6 EB.PRINT	rotary switch 3x6
S0006	348583	SCHALTER-SCHIEBE 2XUM	slide switch dpdt
VR001	348430	P-DREH 10KOHM LIN	potentiometer 10k Ohm lin
VR002	348487	WI-TRI 4.70 KOHM LIN	pot trim 4.7k Ohm lin

Pos. Nr. Ref. No.	Best. Nr. Part No.	Bezeichnung	Description
VR101	348430	P-DREH 10KOHM LIN	potentiometer 10k Ohm lin
VR102	348487	WI-TRI 4.70 KOHM LIN	pot trim 4.7k Ohm lin
00020	332452	KODIERBRÜCKE 330.0101 SW	shorting plug
00030	306397	KODIERSTIFT	code plug

841548	PCBAR#L1000/P1200/1050/1250	PCB assy 84154
---------------	------------------------------------	-----------------------

CN001	344862	MESSERLST. 8POL	connector male 8-pin
CN002	341937	MESSERLST. 4POL	connector male 4-pin
CN003	344975	MESSERLST. 10POL	connector male 10-pin
CN005	344862	MESSERLST. 8POL	connector male 8-pin
CN008	348334	STIFTLEISTE 3POL MLSS	connector male 3-pin
CN013	330269	FL.STECKER 6.3/0.8	connector 6.3mm faston
CN302	341937	MESSERLST. 4POL	connector male 4-pin
C0001	335787	KO-KER 15.0PF 100V 2%	cap ceramic 15pF
C0002	301530	KO-KER 100.0PF 500V 10%	cap ceramic 100pF
C0003	340988	KO-FOL 0.470MF 63V 5%	cap mylar 470nF
C0004	304349	KO-EL 2.200MF 50V BIP	cap bip electr. 2.2uF/50V
C0005	327391	KO-FOL 1500.000PF 100V 5%	cap mylar 1500pF
C0006	343532	KO-EL 100.000MF 25V	cap electrolytic 100uF/25V
C0007	343532	KO-EL 100.000MF 25V	cap electrolytic 100uF/25V
C0008	301519	KO-KER 10.0PF 500V 10%	cap ceramic 10pF
C0010	326675	KO-EL 100.000MF 10V BIP	cap bip electr. 100uF/10V
C0014	348814	KO-KER 220.0PF K 500V 2%	cap ceramic 220pF
C0015	348814	KO-KER 220.0PF K 500V 2%	cap ceramic 220pF
C0016	351452	KO-FOL 2.200MF 50V 5%	cap mylar 2.2uF
C0018	306059	KO-KER 3.9PF 500V0.25	cap ceramic 3.9pF
C0019	301474	KO-EL 22.000MF 16V BIP	cap bip electr. 22uF/16V
C0021	326675	KO-EL 100.000MF 10V BIP	cap bip electr. 100uF/10V
C0022	326675	KO-EL 100.000MF 10V BIP	cap bip electr. 100uF/10V
C0023	342923	KO-FOL 0.220MF 63V 5%	cap mylar 220nF
C0024	342923	KO-FOL 0.220MF 63V 5%	cap mylar 220nF
C0025	329021	KO-KER 0.10MF 100V 20%	cap ceramic 100nF
C0026	329021	KO-KER 0.10MF 100V 20%	cap ceramic 100nF
C0027	329021	KO-KER 0.10MF 100V 20%	cap ceramic 100nF
C0028	329021	KO-KER 0.10MF 100V 20%	cap ceramic 100nF
C0029	329021	KO-KER 0.10MF 100V 20%	cap ceramic 100nF
C0030	341714	KO-SO 0.10MF 275V 20% K	safety cap 100nF/275V
C0034	329021	KO-KER 0.10MF 100V 20%	cap ceramic 100nF
C0301	335787	KO-KER 15.0PF 100V 2%	cap ceramic 15pF
C0302	301530	KO-KER 100.0PF 500V 10%	cap ceramic 100pF
C0303	340988	KO-FOL 0.470MF 63V 5%	cap mylar 470nF
C0304	304349	KO-EL 2.200MF 50V BIP	cap bip electr. 2.2uF/50V
C0305	327391	KO-FOL 1500.000PF 100V 5%	cap mylar 1500pF
C0306	343532	KO-EL 100.000MF 25V	cap electrolytic 100uF/25V
C0307	343532	KO-EL 100.000MF 25V	cap electrolytic 100uF/25V
C0308	301519	KO-KER 10.0PF 500V 10%	cap ceramic 10pF
C0310	326675	KO-EL 100.000MF 10V BIP	cap bip electr. 100uF/10V
C0314	348814	KO-KER 220.0PF K 500V 2%	cap ceramic 220pF
C0315	348814	KO-KER 220.0PF K 500V 2%	cap ceramic 220pF
C0316	351452	KO-FOL 2.200MF 50V 5%	cap mylar 2.2uF
C0318	306059	KO-KER 3.9PF 500V0.25	cap ceramic 3.9pF
C0319	301474	KO-EL 22.000MF 16V BIP	cap bip electr. 22uF/16V

Pos. Nr. Ref. No.	Best. Nr. Part No.	Bezeichnung	Description
C0321	326675	KO-EL 100.000MF 10V BIP	cap bip electr. 100uF/10V
C0322	326675	KO-EL 100.000MF 10V BIP	cap bip electr. 100uF/10V
C0323	342923	KO-FOL 0.220MF 63V 5%	cap mylar 220nF
C0324	342923	KO-FOL 0.220MF 63V 5%	cap mylar 220nF
C0325	329021	KO-KER 0.10MF 100V 20%	cap ceramic 100nF
C0326	329021	KO-KER 0.10MF 100V 20%	cap ceramic 100nF
C0330	341714	KO-SO 0.10MF 275V 20% K	safety cap 100nF/275V
D0002	309450	DIODZ BZX 55C 15V 0.50W	diode zener 15V
D0003	309450	DIODZ BZX 55C 15V 0.50W	diode zener 15V
D0004	301254	DIODE 1N 4148 AXIAL	diode 1N 4148
D0005	301254	DIODE 1N 4148 AXIAL	diode 1N 4148
D0006	301254	DIODE 1N 4148 AXIAL	diode 1N 4148
D0007	301254	DIODE 1N 4148 AXIAL	diode 1N 4148
D0008	307916	DIODZ BZX 55C 7V5 0.50W	diode zener 7V5
D0009	307916	DIODZ BZX 55C 7V5 0.50W	diode zener 7V5
D0010	301254	DIODE 1N 4148 AXIAL	diode 1N 4148
D0011	304360	DIODE 1N 4007 GEGURTET	diode 1N 4002
D0012	301254	DIODE 1N 4148 AXIAL	diode 1N 4148
D0014	328769	DIODE MR 752	diode MR 752
D0015	328769	DIODE MR 752	diode MR 752
D0016	301254	DIODE 1N 4148 AXIAL	diode 1N 4148
D0017	301254	DIODE 1N 4148 AXIAL	diode 1N 4148
D0019	329511	DIODZ BZX 55C 2V4 0.50W	diode zener 2V4
D0024	348573	DIODE BAV 20 0.40W	diode BAV 20
D0025	348573	DIODE BAV 20 0.40W	diode BAV 20
D0026	301254	DIODE 1N 4148 AXIAL	diode 1N 4148
D0027	301254	DIODE 1N 4148 AXIAL	diode 1N 4148
D0302	309450	DIODZ BZX 55C 15V 0.50W	diode zener 15V
D0303	309450	DIODZ BZX 55C 15V 0.50W	diode zener 15V
D0304	301254	DIODE 1N 4148 AXIAL	diode 1N 4148
D0305	301254	DIODE 1N 4148 AXIAL	diode 1N 4148
D0306	301254	DIODE 1N 4148 AXIAL	diode 1N 4148
D0307	301254	DIODE 1N 4148 AXIAL	diode 1N 4148
D0308	307916	DIODZ BZX 55C 7V5 0.50W	diode zener 7V5
D0309	307916	DIODZ BZX 55C 7V5 0.50W	diode zener 7V5
D0310	301254	DIODE 1N 4148 AXIAL	diode 1N 4148
D0312	301254	DIODE 1N 4148 AXIAL	diode 1N 4148
D0314	328769	DIODE MR 752	diode MR 752
D0315	328769	DIODE MR 752	diode MR 752
D0316	301254	DIODE 1N 4148 AXIAL	diode 1N 4148
D0317	301254	DIODE 1N 4148 AXIAL	diode 1N 4148
D0319	329511	DIODZ BZX 55C 2V4 0.50W	diode zener 2V4
E0001	354859	RELAIS	relay 24V
E0301	354859	RELAIS	relay 24V
H0001	343457	DICKS-NETZW. 8PIN 2%	res.network 8x10k Ohm
H0301	343457	DICKS-NETZW. 8PIN 2%	res.network 8x10k Ohm
I0001	338359	IC LM 308 AN	IC LM 308 A
I0002	331340	IC TL 072 CP 2FACH OP	IC TL 072 CP
I0003	327197	IC NE 5532 P 2FACH OP	IC NE 5532 N
I0004	307421	IC CA 3080 E OTA	IC CA 3080 E
I0005	331340	IC TL 072 CP 2FACH OP	IC TL 072 CP
I0301	338359	IC LM 308 AN	IC LM 308 A
I0302	331340	IC TL 072 CP 2FACH OP	IC TL 072 CP

Pos. Nr. Ref. No.	Best. Nr. Part No.	Bezeichnung	Description
I0304	307421	IC CA 3080 E OTA	IC CA 3080 E
I0305	331340	IC TL 072 CP 2FACH OP	IC TL 072 CP
J0001	336090	STIFTLEISTE 2POL STL11S-1	connector male 2-pin
J0002	336090	STIFTLEISTE 2POL STL11S-1	connector male 2-pin
L0001	348592	FILTERSP. 2.50UH/0.004OHM	coil 2.5uH
L0301	348592	FILTERSP. 2.50UH/0.004OHM	coil 2.5uH
Q0001	330264	TRANS J 111	transistor J 111 A
Q0002	335763	TRANS 2N 3904	transistor 2N 3904
Q0003	348421	TRANS 2N 3906	transistor 2N 3906
Q0004	335763	TRANS 2N 3904	transistor 2N 3904
Q0005	348421	TRANS 2N 3906	transistor 2N 3906
Q0006	335763	TRANS 2N 3904	transistor 2N 3904
Q0007	348421	TRANS 2N 3906	transistor 2N 3906
Q0008	348422	TRANS MPSA 42	transistor MPSA 42
Q0009	348423	TRANS MPSA 92	transistor MPSA 92
Q0010	348422	TRANS MPSA 42	transistor MPSA 42
Q0011	348423	TRANS MPSA 92	transistor MPSA 92
Q0012	348422	TRANS MPSA 42	transistor MPSA 42
Q0013	348423	TRANS MPSA 92	transistor MPSA 92
00010	348410	TRANS 2SB 1110 C	transistor 2SB 1110
00010	348411	TRANS 2SD 1610 C	transistor 2SD 1610
Q0016	348409	TRANS 2SC 4793	transistor 2SC 4793
Q0018	348421	TRANS 2N 3906	transistor 2N 3906
Q0019	335763	TRANS 2N 3904	transistor 2N 3904
Q0022	335763	TRANS 2N 3904	transistor 2N 3904
Q0023	348421	TRANS 2N 3906	transistor 2N 3906
Q0024	348409	TRANS 2SC 4793	transistor 2SC 4793
Q0025	348408	TRANS 2SA 1837	transistor 2SA 1837
Q0026	351981	TRANS MJL 3281 A	transistor MJL 3281 A
Q0027	351982	TRANS MJL 1302 A	transistor MJL 1302 A
Q0028	331657	TRANS MJ 15022	transistor MJ 15022
Q0029	331658	TRANS MJ 15023	transistor MJ 15023
Q0032	331657	TRANS MJ 15022	transistor MJ 15022
Q0033	331658	TRANS MJ 15023	transistor MJ 15023
Q0034	331657	TRANS MJ 15022	transistor MJ 15022
Q0035	331658	TRANS MJ 15023	transistor MJ 15023
Q0036	331657	TRANS MJ 15022	transistor MJ 15022
Q0037	331658	TRANS MJ 15023	transistor MJ 15023
Q0038	331657	TRANS MJ 15022	transistor MJ 15022
Q0039	331658	TRANS MJ 15023	transistor MJ 15023
Q0042	348422	TRANS MPSA 42	transistor MPSA 42
Q0043	348423	TRANS MPSA 92	transistor MPSA 92
Q0044	348423	TRANS MPSA 92	transistor MPSA 92
Q0045	348422	TRANS MPSA 42	transistor MPSA 42
Q0046	348423	TRANS MPSA 92	transistor MPSA 92
Q0047	307911	TRANS BF 393	transistor BF 391
00010	338876	TRIAC MAC 223 A6	triac MAC 223 A6
Q0051	348421	TRANS 2N 3906	transistor 2N 3906
Q0052	335763	TRANS 2N 3904	transistor 2N 3904
Q0053	348421	TRANS 2N 3906	transistor 2N 3906
Q0054	348421	TRANS 2N 3906	transistor 2N 3906
Q0055	335763	TRANS 2N 3904	transistor 2N 3904
Q0056	348423	TRANS MPSA 92	transistor MPSA 92

Pos. Nr. Ref. No.	Best. Nr. Part No.	Bezeichnung	Description
Q0057	307911	TRANS BF 393	transistor BF 391
Q0301	330264	TRANS J 111	transistor J 111 A
Q0302	335763	TRANS 2N 3904	transistor 2N 3904
Q0303	348421	TRANS 2N 3906	transistor 2N 3906
Q0304	335763	TRANS 2N 3904	transistor 2N 3904
Q0305	348421	TRANS 2N 3906	transistor 2N 3906
Q0306	335763	TRANS 2N 3904	transistor 2N 3904
Q0307	348421	TRANS 2N 3906	transistor 2N 3906
Q0308	348422	TRANS MPSA 42	transistor MPSA 42
Q0309	348423	TRANS MPSA 92	transistor MPSA 92
Q0310	348422	TRANS MPSA 42	transistor MPSA 42
Q0311	348423	TRANS MPSA 92	transistor MPSA 92
Q0312	348422	TRANS MPSA 42	transistor MPSA 42
Q0313	348423	TRANS MPSA 92	transistor MPSA 92
00010	348410	TRANS 2SB 1110 C	transistor 2SB 1110
00010	348411	TRANS 2SD 1610 C	transistor 2SD 1610
Q0316	348409	TRANS 2SC 4793	transistor 2SC 4793
Q0318	348421	TRANS 2N 3906	transistor 2N 3906
Q0319	335763	TRANS 2N 3904	transistor 2N 3904
Q0322	335763	TRANS 2N 3904	transistor 2N 3904
Q0323	348421	TRANS 2N 3906	transistor 2N 3906
Q0324	348409	TRANS 2SC 4793	transistor 2SC 4793
Q0325	348408	TRANS 2SA 1837	transistor 2SA 1837
Q0326	351981	TRANS MJL 3281 A	transistor MJL 3281 A
Q0327	351982	TRANS MJL 1302 A	transistor MJL 1302 A
Q0328	331657	TRANS MJ 15022	transistor MJ 15022
Q0329	331658	TRANS MJ 15023	transistor MJ 15023
Q0332	331657	TRANS MJ 15022	transistor MJ 15022
Q0333	331658	TRANS MJ 15023	transistor MJ 15023
Q0334	331657	TRANS MJ 15022	transistor MJ 15022
Q0335	331658	TRANS MJ 15023	transistor MJ 15023
Q0336	331657	TRANS MJ 15022	transistor MJ 15022
Q0337	331658	TRANS MJ 15023	transistor MJ 15023
Q0338	331657	TRANS MJ 15022	transistor MJ 15022
Q0339	331658	TRANS MJ 15023	transistor MJ 15023
Q0342	348422	TRANS MPSA 42	transistor MPSA 42
Q0343	348423	TRANS MPSA 92	transistor MPSA 92
Q0344	348423	TRANS MPSA 92	transistor MPSA 92
Q0345	348422	TRANS MPSA 42	transistor MPSA 42
Q0346	348423	TRANS MPSA 92	transistor MPSA 92
Q0347	307911	TRANS BF 393	transistor BF 391
00010	338876	TRIAC MAC 223 A6	triac MAC 223 A6
Q0351	348421	TRANS 2N 3906	transistor 2N 3906
Q0352	335763	TRANS 2N 3904	transistor 2N 3904
Q0353	348421	TRANS 2N 3906	transistor 2N 3906
Q0354	348421	TRANS 2N 3906	transistor 2N 3906
Q0355	335763	TRANS 2N 3904	transistor 2N 3904
Q0356	348423	TRANS MPSA 92	transistor MPSA 92
Q0357	307911	TRANS BF 393	transistor BF 391
R0086	348456	WI-DR 2X 0.22 OHM 5.00W 5%	resistor 2x0.22 Ohm 5watt
R0087	348456	WI-DR 2X 0.22 OHM 5.00W 5%	resistor 2x0.22 Ohm 5watt
R0096	348456	WI-DR 2X 0.22 OHM 5.00W 5%	resistor 2x0.22 Ohm 5watt
R0097	348456	WI-DR 2X 0.22 OHM 5.00W 5%	resistor 2x0.22 Ohm 5watt

Pos. Nr. Ref. No.	Best. Nr. Part No.	Bezeichnung	Description
R0106	348456	WI-DR 2X 0.22 OHM 5.00W 5%	resistor 2x0.22 Ohm 5watt
R0107	348456	WI-DR 2X 0.22 OHM 5.00W 5%	resistor 2x0.22 Ohm 5watt
R0116	348456	WI-DR 2X 0.22 OHM 5.00W 5%	resistor 2x0.22 Ohm 5watt
R0117	348456	WI-DR 2X 0.22 OHM 5.00W 5%	resistor 2x0.22 Ohm 5watt
R0126	348456	WI-DR 2X 0.22 OHM 5.00W 5%	resistor 2x0.22 Ohm 5watt
R0127	348456	WI-DR 2X 0.22 OHM 5.00W 5%	resistor 2x0.22 Ohm 5watt
R0131	341713	WI-DR 4.70 OHM 4.00W 5%	resistor 4.70 Ohm 4watt
R0132	348590	WI-DR 8.20 OHM 4.00W 5%	resistor 8.20 Ohm 4watt
R0133	348590	WI-DR 8.20 OHM 4.00W 5%	resistor 8.20 Ohm 4watt
R0134	348590	WI-DR 8.20 OHM 4.00W 5%	resistor 8.20 Ohm 4watt
R0135	348590	WI-DR 8.20 OHM 4.00W 5%	resistor 8.20 Ohm 4watt
R0138	348593	WI-SO NTC K 164/2.2K	safety component NTC
R0139	348593	WI-SO NTC K 164/2.2K	safety component NTC
R0229	302032	WI-SCH 470.00 OHM 2.00W 5%	resistor 470 Ohm 2watt
R0231	302032	WI-SCH 470.00 OHM 2.00W 5%	resistor 470 Ohm 2watt
00005	348490	WI-SO NTC K 164/100K/J	safety component NTC
00005	348490	WI-SO NTC K 164/100K/J	safety component NTC
R0386	348456	WI-DR 2X 0.22 OHM 5.00W 5%	resistor 2x0.22 Ohm 5watt
R0387	348456	WI-DR 2X 0.22 OHM 5.00W 5%	resistor 2x0.22 Ohm 5watt
R0396	348456	WI-DR 2X 0.22 OHM 5.00W 5%	resistor 2x0.22 Ohm 5watt
R0397	348456	WI-DR 2X 0.22 OHM 5.00W 5%	resistor 2x0.22 Ohm 5watt
R0406	348456	WI-DR 2X 0.22 OHM 5.00W 5%	resistor 2x0.22 Ohm 5watt
R0407	348456	WI-DR 2X 0.22 OHM 5.00W 5%	resistor 2x0.22 Ohm 5watt
R0416	348456	WI-DR 2X 0.22 OHM 5.00W 5%	resistor 2x0.22 Ohm 5watt
R0417	348456	WI-DR 2X 0.22 OHM 5.00W 5%	resistor 2x0.22 Ohm 5watt
R0426	348456	WI-DR 2X 0.22 OHM 5.00W 5%	resistor 2x0.22 Ohm 5watt
R0427	348456	WI-DR 2X 0.22 OHM 5.00W 5%	resistor 2x0.22 Ohm 5watt
R0431	341713	WI-DR 4.70 OHM 4.00W 5%	resistor 4.70 Ohm 4watt
R0432	348590	WI-DR 8.20 OHM 4.00W 5%	resistor 8.20 Ohm 4watt
R0433	348590	WI-DR 8.20 OHM 4.00W 5%	resistor 8.20 Ohm 4watt
R0434	348590	WI-DR 8.20 OHM 4.00W 5%	resistor 8.20 Ohm 4watt
R0435	348590	WI-DR 8.20 OHM 4.00W 5%	resistor 8.20 Ohm 4watt
R0438	348593	WI-SO NTC K 164/2.2K	safety component NTC
R0439	348593	WI-SO NTC K 164/2.2K	safety component NTC
T0001	336090	STIFTLEISTE 2POL STL11S-1	connector male 2-pin
T0301	336090	STIFTLEISTE 2POL STL11S-1	connector male 2-pin
VR001	348486	WI-TRI 47.00 KOHM LIN	pot trim 47k Ohm lin
VR002	348675	WI-TRI 2.50 KOHM LIN	pot trim 2.5k Ohm lin
VR301	348486	WI-TRI 47.00 KOHM LIN	pot trim 47k Ohm lin
VR302	348675	WI-TRI 2.50 KOHM LIN	pot trim 2.5k Ohm lin

852618	PCB+B.L1000/P1050/1200/1250	pcb assy 85261
---------------	------------------------------------	-----------------------

C0001	341714	KO-SO 0.10MF 275V 20% K	safety cap 100nF/275V
C0002	351835	KO-EL 4700.000MF 100V 20%	cap electrolytic 4700uF/100
C0003	351835	KO-EL 4700.000MF 100V 20%	cap electrolytic 4700uF/100
C0004	351835	KO-EL 4700.000MF 100V 20%	cap electrolytic 4700uF/100
C0005	351835	KO-EL 4700.000MF 100V 20%	cap electrolytic 4700uF/100
G0001	348714	GLRI GBPC 3504 W WIRE LEADS	rectifier GBPC-W 3504
00020	330269	FL.STECKER 6.3/0.8	connector 6.3mm faston

852408	PCB-A:L1000/P1200/1050/1250	PCB assy 85240
---------------	------------------------------------	-----------------------

Pos. Nr. Ref. No.	Best. Nr. Part No.	Bezeichnung	Description
A	330269	FL.STECKER 6.3/0.8	connector 6.3mm faston
B	330269	FL.STECKER 6.3/0.8	connector 6.3mm faston
C	330269	FL.STECKER 6.3/0.8	connector 6.3mm faston
CN002	344862	MESSERLST. 8POL	connector male 8-pin
CN003	344862	MESSERLST. 8POL	connector male 8-pin
CN004	348334	STIFTLAISTE 3POL MLSS	connector male 3-pin
CN005	348334	STIFTLAISTE 3POL MLSS	connector male 3-pin
CN006	348334	STIFTLAISTE 3POL MLSS	connector male 3-pin
CN007	343516	FL.STECKER 4.8/0.5	connector 4.8mm faston
CN008	343516	FL.STECKER 4.8/0.5	connector 4.8mm faston
CN009	343516	FL.STECKER 4.8/0.5	connector 4.8mm faston
C0001	341714	KO-SO 0.10MF 275V 20% K	safety cap 100nF/275V
C0002	341714	KO-SO 0.10MF 275V 20% K	safety cap 100nF/275V
C0003	327366	KO-EL 4.700MF 50V BIP	cap bip electr. 4.7uF/50V
C0051	335935	KO-EL 2200.000MF 35V	cap electrolytic 2200uF/35V
C0052	335935	KO-EL 2200.000MF 35V	cap electrolytic 2200uF/35V
C0055	301472	KO-EL 10.000MF 63V	cap electrolytic 10uF/63V
C0056	301472	KO-EL 10.000MF 63V	cap electrolytic 10uF/63V
C0057	342361	KO-KER 47.0PF K 100V 2%	cap ceramic 47pF
C0058	342361	KO-KER 47.0PF K 100V 2%	cap ceramic 47pF
C0059	301472	KO-EL 10.000MF 63V	cap electrolytic 10uF/63V
C0060	301472	KO-EL 10.000MF 63V	cap electrolytic 10uF/63V
C0068	342923	KO-FOL 0.220MF 63V 5%	cap mylar 220nF
C0069	342967	KO-FOL 3.300MF 50V 10%	cap mylar 3.3uF
C0071	340988	KO-FOL 0.470MF 63V 5%	cap mylar 470nF
C0072	343530	KO-EL 47.000MF 50V	cap electrolytic 47uF/50V
C0073	343530	KO-EL 47.000MF 50V	cap electrolytic 47uF/50V
D0020	304992	DIODZ BZX 55C 6V8 0.50W	diode zener 6V8
D0021	304992	DIODZ BZX 55C 6V8 0.50W	diode zener 6V8
D0022	301254	DIODE 1N 4148 AXIAL	diode 1N 4148
D0023	301254	DIODE 1N 4148 AXIAL	diode 1N 4148
D0028	301254	DIODE 1N 4148 AXIAL	diode 1N 4148
D0029	301254	DIODE 1N 4148 AXIAL	diode 1N 4148
D0030	304360	DIODE 1N 4007 GEGURTET	diode 1N 4002
D0031	304360	DIODE 1N 4007 GEGURTET	diode 1N 4002
D0032	301254	DIODE 1N 4148 AXIAL	diode 1N 4148
D0033	301254	DIODE 1N 4148 AXIAL	diode 1N 4148
D0034	301254	DIODE 1N 4148 AXIAL	diode 1N 4148
D0035	301254	DIODE 1N 4148 AXIAL	diode 1N 4148
D0036	301254	DIODE 1N 4148 AXIAL	diode 1N 4148
E0001	356594	RELAIS 793-P-1A-S-TV10	relay 24V / spst
F0001	306838	SICHER-HALTER FAP	fuse holder
F0002	306838	SICHER-HALTER FAP	fuse holder
F0003	328390	SICHER-HALTER FAU	fuse holder
G0001	331965	GLRI B 80 C1500 G	rectifier B80 C1500
I0006	332985	IC TL 074 CN	IC TL 074 CN
M-E	343516	FL.STECKER 4.8/0.5	connector 4.8mm faston
M-L	330269	FL.STECKER 6.3/0.8	connector 6.3mm faston
M-N	330269	FL.STECKER 6.3/0.8	connector 6.3mm faston
M1	330269	FL.STECKER 6.3/0.8	connector 6.3mm faston
M2	330269	FL.STECKER 6.3/0.8	connector 6.3mm faston
Q0060	307150	TRANS BC 337-25 TO 92	transistor BC 337-25
Q0061	307430	TRANS BC 327-25 TO 92	transistor BC 327-25

Pos. Nr. Ref. No.	Best. Nr. Part No.	Bezeichnung	Description
Q0062	307150	TRANS BC 337-25 TO 92	transistor BC 337-25
Q0063	307430	TRANS BC 327-25 TO 92	transistor BC 327-25
00010	301236	TRANS BD 241 B	transistor BD 241 B
00010	301235	TRANS BD 242 B	transistor BD 242 B
Q0066	306928	TRANS BC 560 C	transistor BC 560 C
Q0067	306928	TRANS BC 560 C	transistor BC 560 C
Q0068	301184	TRANS BC 550 C	transistor BC 550 B
Q0069	306928	TRANS BC 560 C	transistor BC 560 C
Q0070	306928	TRANS BC 560 C	transistor BC 560 C
Q0071	307150	TRANS BC 337-25 TO 92	transistor BC 337-25
Q0072	307150	TRANS BC 337-25 TO 92	transistor BC 337-25
Q0073	301184	TRANS BC 550 C	transistor BC 550 B
Q0074	301184	TRANS BC 550 C	transistor BC 550 B
Q0075	348591	TRANS BC 618 DARL. TO 92	transistor BC 618
Q0076	348591	TRANS BC 618 DARL. TO 92	transistor BC 618
Q0077	348591	TRANS BC 618 DARL. TO 92	transistor BC 618
Q0078	306928	TRANS BC 560 C	transistor BC 560 C
Q0079	348591	TRANS BC 618 DARL. TO 92	transistor BC 618
Q0080	348591	TRANS BC 618 DARL. TO 92	transistor BC 618
Q0081	348591	TRANS BC 618 DARL. TO 92	transistor BC 618
Q0082	306928	TRANS BC 560 C	transistor BC 560 C
Q0083	306928	TRANS BC 560 C	transistor BC 560 C
R0001	348550	WI-SO NTC 10 OHM K	safety resistor 10 Ohm
R0165	328799	WI-SCH 100.00 OHM 2.00W 5%	resistor 100 Ohm 2watt
R0166	328069	WI-SCH 220.00 OHM 2.00W 5%	resistor 220 Ohm 2watt
R0200	301726	WI-DR 22.00 OHM 5.00W10%	resistor 22 Ohm 5watt
R0201	301726	WI-DR 22.00 OHM 5.00W10%	resistor 22 Ohm 5watt
R0265	328799	WI-SCH 100.00 OHM 2.00W 5%	resistor 100 Ohm 2watt
R0266	328069	WI-SCH 220.00 OHM 2.00W 5%	resistor 220 Ohm 2watt
S0001	338886	SCHALTER-SCHIEBE L202-02-1-	switch slide
S0302	327947	SCHALTELEMENT C42315-A1347-	switch element on/off
00070	302565	SICHER T 10.000 A/250V	fuse 10A slow blow
00080	328391	SICHER-HALTER-KAPPE FEK	fuse holder carrier
00090	302582	SICHER T 1.000 A/250V	fuse 1A slow blow



**Kundendienst
Josef Stadler**

Service Information

Dezember 1999

Produkt: P1250

Titel:

Schwingneigung bei Betrieb mit sehr langen Lautsprecherleitungen

Abhilfe:

Folgende Bauteile ändern sich:

Platine	Bauteile	Wert
81321	C5 & C105	220p wird ersetzt durch 47p
84154	C5 & C305	470p wird ersetzt durch 1,5n

Bei Geräten mit Seriennummern höher als die folgenden, sind diese Änderungen bereits durchgeführt:

P1250 US (170016) # 11369

P1250 EU (170029) # 10551

P1250 UK (170036) # 10321

MEMO