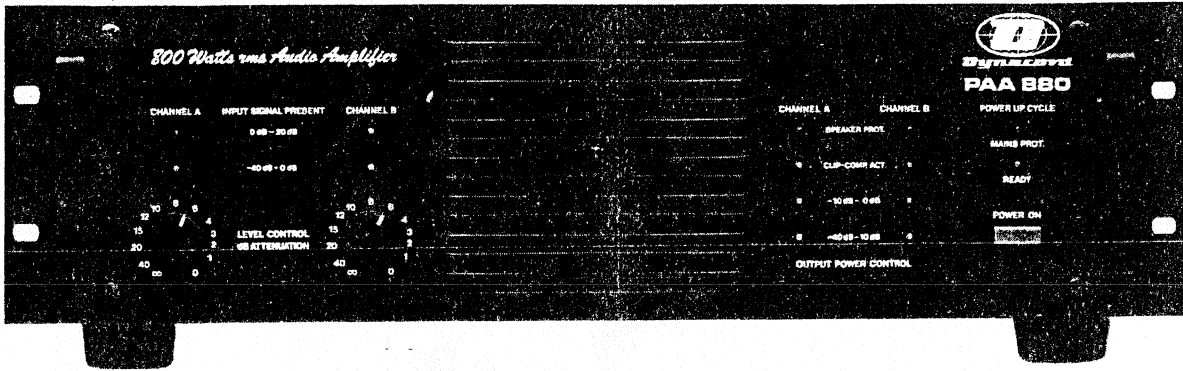


**Dynacord**

# SERVICE MANUAL

Okt. 84



*Audio Amplifier*

**PAA 880**

**PAA 880**

## Ausbauhinweise

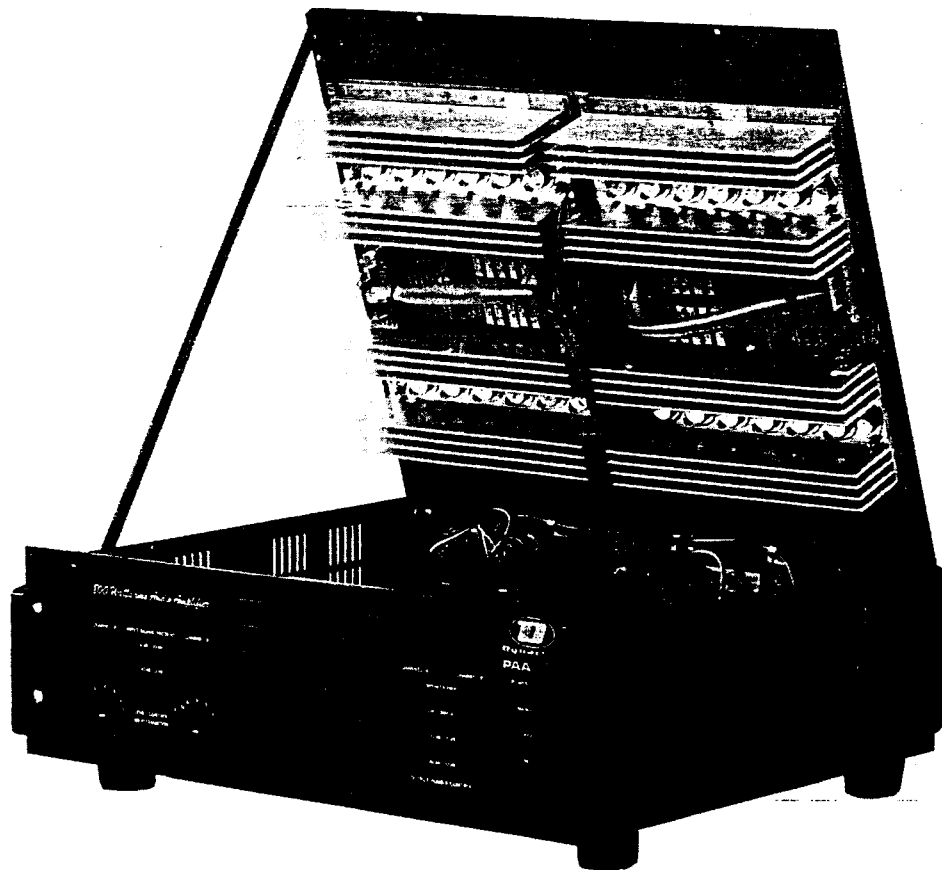
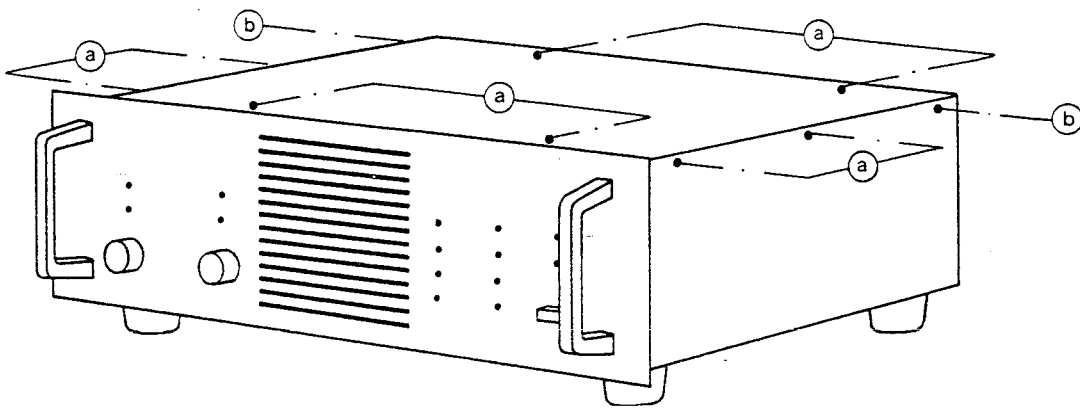
## Dismantling instructions

### Öffnen des Gerätes:

1. 8 Schrauben a am Oberteil herausdrehen.
2. Die zwei Schrauben b leicht öffnen (nicht herausdrehen)
3. Gehäuseoberteil aufklappen Abb. 2.
4. Mitgelieferte Stütze c (befindet sich im Oberteil) nach Abbildung 2 einschrauben.

### To open the appliance:

1. Remove 8 screws a on upper part.
2. Slacken screws b (do not remove).
3. Lift up upper part of appliance - Fig. 2.
4. Screw in supplied bracket c (in upper part) as shown in Figure 2.



Messdaten PAA 880

Alle Messungen, falls nicht anders angegeben:

$$U = 220 \text{ V}$$

$$f = 1 \text{ kHz}$$

$$U_E = 1,2 \text{ V}$$

$$R_L = 8 \text{ Ohm}$$

Betriebsartenschalter:

"Stereo" ; "Compression OUT" : Bridged Mode Normal  
HI-LO-CUT "IN"

Messungen jeweils Kanal A oder B, falls nicht anders angegeben.

Nennausgangsleistung 8 Ohm: 240 W  $\hat{=}$  43,8 V

Nennausgangsleistung 4 Ohm: 400 W  $\hat{=}$  40 V ( $U_E = 1,05\text{V}$ )

Nennausgangsleistung 8 Ohm: "Bridged ON" 800 W  $\hat{=}$  80 V ( $U_E = 1,05\text{V}$ )

(Last zwischen roter und blauer Klemme anschließen)

Frequenzgang: 1 Hz - 100 kHz - 1 dB HI-LO-CUT "OUT"

( $U_E = 120 \text{ mV}$ ) 20 Hz - 20 kHz - 3 dB HI-LO-CUT "IN"

Klirrfaktor:  $K_{ges} \leq 0,008 \%$

Übersprechdämpfung: 70 dB

Kanal mit 0,1 Ohm Last abschließen. Am 0,1 Ohm Widerstand mit Oszillograph Spannung messen.

Typischer Wert	±	1,5 V
Maximal	±	1,8 V
Minimal	±	1,3 V

Cliplampe muß aufleuchten !

Ruhestromjustierung:

Indirekt über Stromaufnahme der Platine.  
Sicherung in Minusleitung wird herausgenommen und durch 1 Ohm Widerstand ersetzt.

Spannungsabfall mit Idle Current Trimmer  
auf 200 mV  
( = 200 mA Ruhestrom) justieren

Ruheleistungsaufnahme:

ca. 80 VA

Leistungsaufnahme

bei Nennleistung (A + B mit 8 Ohm abgeschlossen) ca. 800 VA

Compression: Comp. "ON" -  $U_E = 950 \text{ mV}$  für 43,8V  
Eingangsspannung um 10 dB erhöhen  
 $U_A$  bleibt konstant! Clip LED leuchtet.

Comp. Justierung: S005 bzw. S006 schließen. Comp.Act.-LED leuchten auf.  
Mit R027 bzw. R028 auf Minimum justieren.

f = 1 kHz Dämpfung = 40 dB

## N O T E S

- NOTE 1) Idle current adjustment
- NOTE 2) Adjust 0 V with external offset trimpot R 011.
- NOTE 3) Clip-indicator and compression controls signal only visible when power amp is fully driven into overload.
- NOTE 4) For adjustment of idle current replace negative power supply fuse with an 1 Ohm resistor. Adjust for 200 mV across this resistor.
- NOTE 5) Set input attenuators fully clock wise. Set signal generator output voltage to 225 mV at 1 kHz. Adjust "turnover level controls" for "half-brightness" of the upper LED's compared with the low-level LED's.
- NOTE 6) For checking of the DC-protection network disconnect speakers or dummy loads. Set signal generator to 1 Hz, 900 mV output relay must break.
- NOTE 7) If amplifier is used in "bridged mode" you must use channel A as input channel.
- NOTE 8) For compressor adjustment close service switches S 005, S006. Set output voltage of power amps to minimum voltage with R 027, R 028.
- NOTE 9) All voltages measured after power up stabilization time.  
All voltages measured with respect to ground unless otherwise noted.
- NOTE 10) Measured with true RMS VTVM.
- NOTE 11) When amplifier is used with input transformers, you must switch the circuit to chassis switch to the "grounded" position.

LED switchover point: output: 7.75 V  
(with  $U_A = 7.75$  V adjust so that LED comes on "half bright")

LED switchover point: input  
With 7.75 V at output and "level control"  
full to right adjust to same brightness  
as output LEDs.

DC protection circuit:  
( $U_E = 1.2$  V,  $f = 1$  Hz)

Test without load !!

HI-LO-CUT "IN" =  
Protection circuit must not  
be activated.

HI-LO-CUT "OUT" =  
Protection circuit activates.  
("SPEAKER PROT." LED comes on).

Short circuit test:  
Max. duration 5 secs.

$U_A = 43.8$  V     $R_L = 8$  Ohm (400 VA)  
 $U_A = 30$  V     $R_L = 2$  Ohm (950 VA)  
 $U_A = 16$  V     $R_L = 1$  Ohm (900 VA)

Close channel with 0.1 Ohm load. Measure voltage at 0.1 Ohm resistance  
with oscillograph.

Typical value  $\pm 1.5$  V  
Maximum  $\pm 1.8$  V  
Minimum  $\pm 1.3$  V  
Clip lamp must come on !

Idle current adjustment

Indirect via circuit board current input.  
Remove fuse in minus line and replace by  
1 Ohm resistance. Voltage drop with idle  
current Adjust trimmer to 200 mV  
(= 200 mA idle current)

# SPECIFIKATIONS

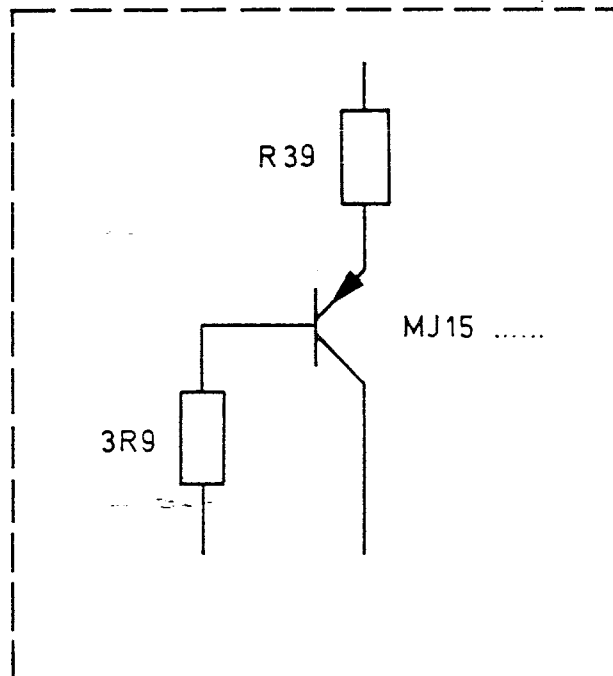
Input level XLR	+ 4,5 dBm (1,3-10 V)
Input level jack	+ 4,5 dBm (1,3-10 V)
Input impedance	$\geq 20$ kOhm
Max RMS	2 x 360 W/8 Ohm 2 x 540 W/4 Ohm
Bridged mode	1080 W/8 Ohm
Output power RMS	2 x 240 W/8 Ohm 2 x 400 W/4 Ohm
Bridged mode	800 W/8 Ohm
Min. load impedance	2,5 Ohm
Frequency response ( $\pm 1,5$ dB)	
LO-HI-CUT "OUT"	1 Hz - 100 kHz
LO-HI-CUT "IN"	20 Hz - 20 kHz
Distortion (THD)	$\leq 0,008$ %
Cross talk attenuation	> 80 dB
Signal to noise (A, RMS)	> 115 dB
Slew rate LO-HI-CUT "OUT"	> 40 V/usec
Rise time	< 3,6 usec
Damping factor (1 kHz)	> 300/8 Ohm
Power consumption	max. 1800 VA
Operating voltage	220 V ~ AC 50-60 Hz
Weight	ca. 50.7 lbs
Dimensions (W x H x D)	483 x 153,5 x 452 mm
HE	3
Cut in delay	yes
Safety class	1
Conversion kit	
Input balanced	90 103

- Subject to Modifications -

## SERVICE INFORMATION !

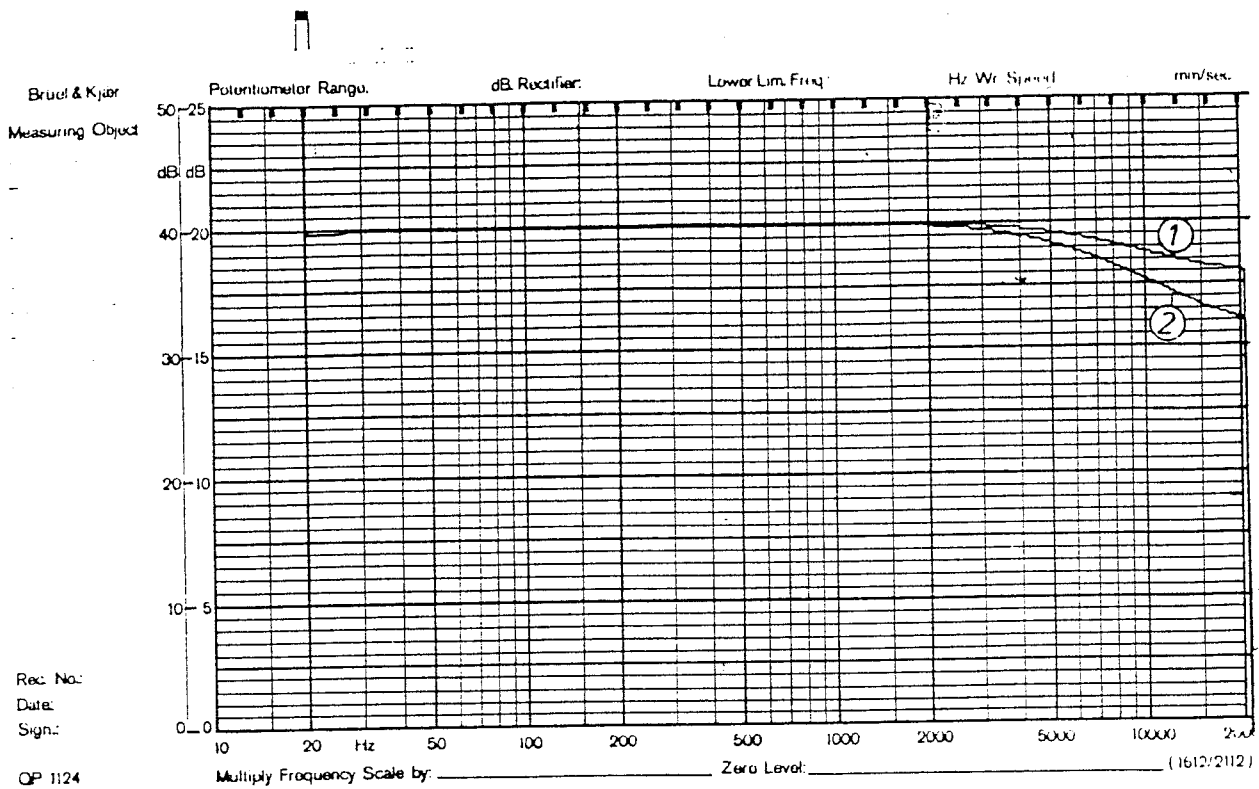
Bei Austausch eines Endtransistors sollte jeweils der dazugehörige Basiswiderstand 3,9 Ohm, und der Emitterwiderstand 0,39 Ohm mit ausgewechselt werden.

When the power transistors are being replaced the respective base resistor 0.39 ohms, and emitter resistor 0.39 ohms should be exchanged.

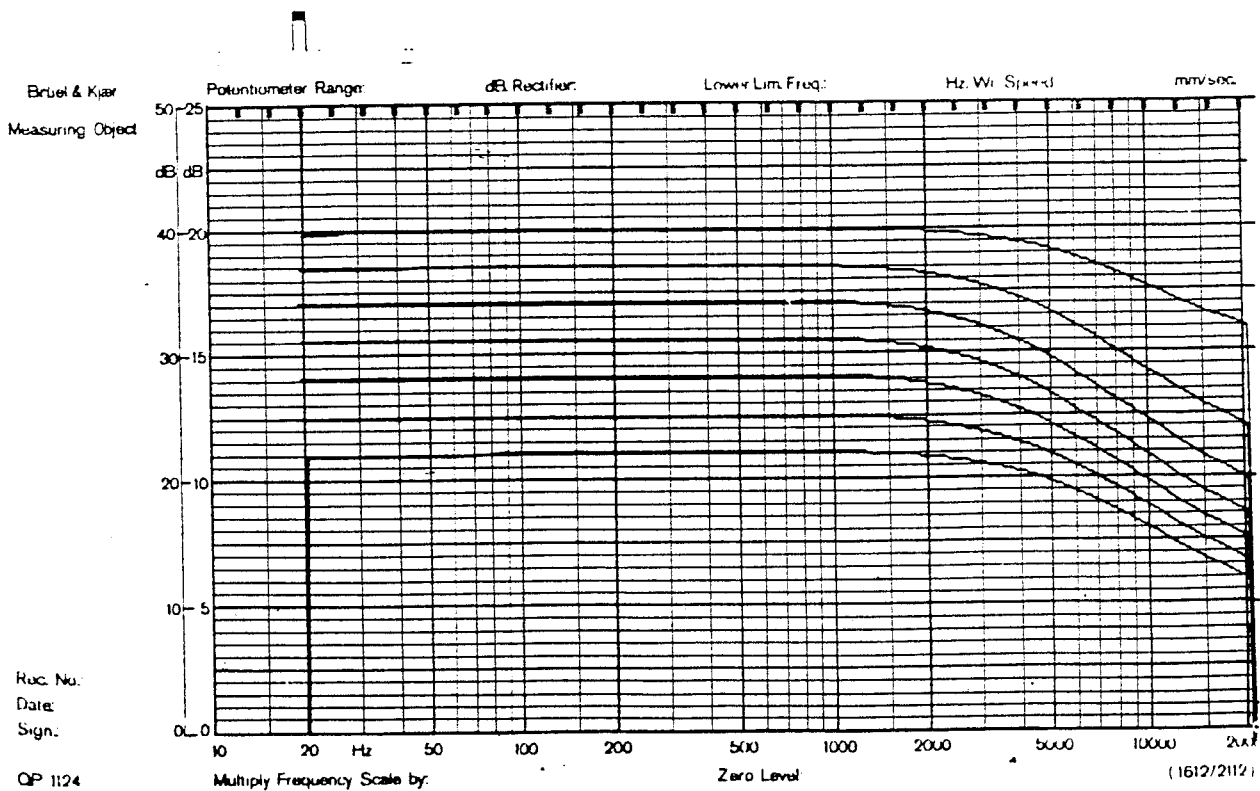


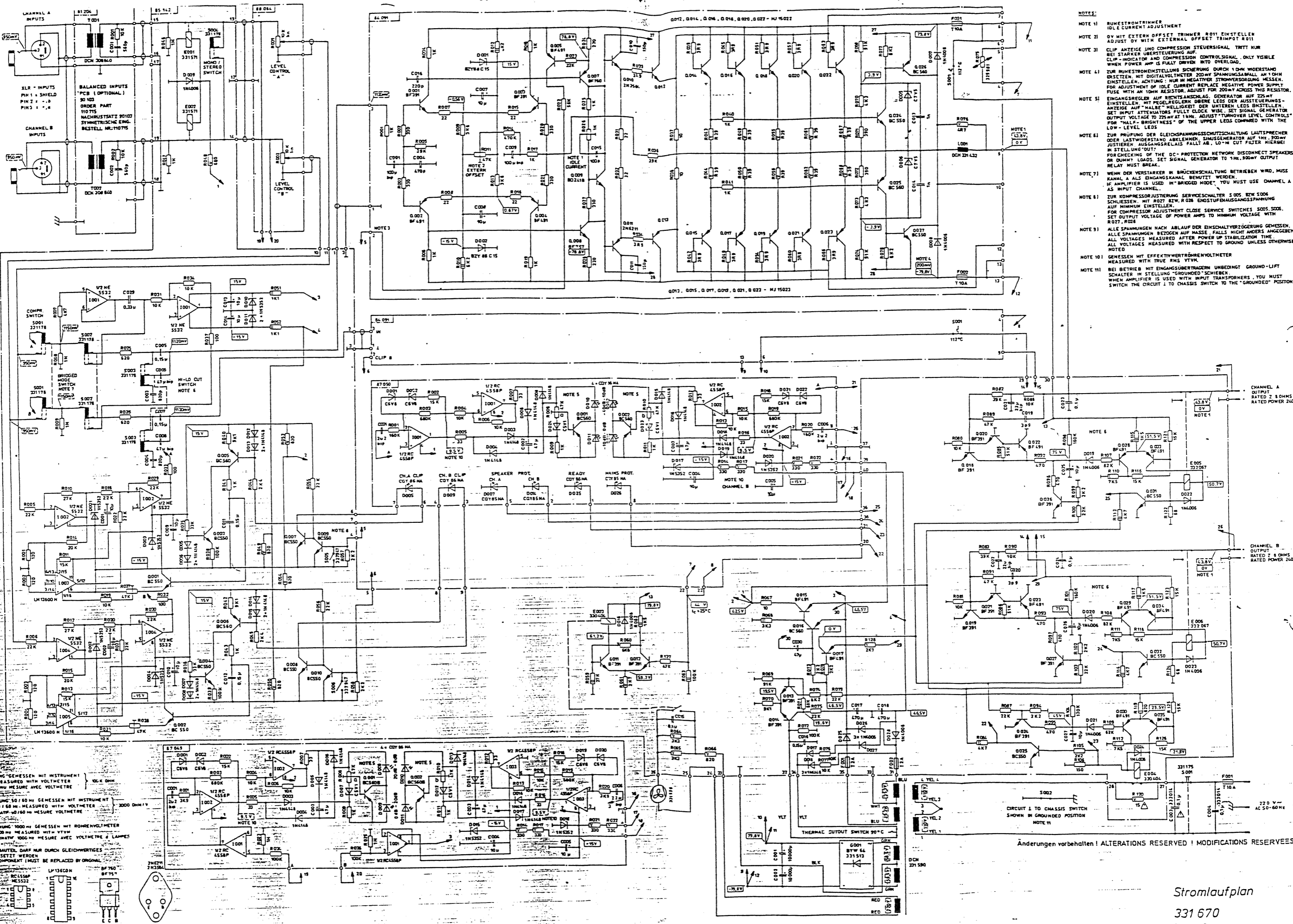


Frequenzgang 200 Hz - 200 kHz 1 = LO-HI-CUT "OUT"  
 2 = LO-HI-CUT "IN"



Frequenzgang 200 Hz - 200 kHz in Abhängigkeit  
 von der Eingangsstellerposition.  
 LO - HI - CUT "IN" . 3 dB - Schritte von 0 - 18 dB





- NOTES:**
- NOTE 11: RUMSTROMTRIMMER IOL CURRENT ADJUSTMENT
  - NOTE 21: 0V MIT EXTERN OFFSET TRIMMER R011 EINSTELLEN ADJUST BY WITH EXTERNAL OFFSET TRIMPOT R011
  - NOTE 31: CLIP ANZEIGE UND COMPRESSION STEUERSIGNAL TRITT NUR BEI STARKER ÜBERSTEUERUNG AUF CLIP-INDICATOR AND COMPRESSION CONTROL SIGNAL ONLY VISIBLE WHEN POWER AMP IS FULLY DRIVEN INTO OVERLOAD
  - NOTE 41: ZUR RUMSTROMSTELLUNG SICHERUNG DURCH 1 OHM WIDERSTAND ERSETZEN MIT DIGITALVARIABLEN 200 MW SPANNUNGSABFALL AM 1 OHM EINSTELLEN. ACHTUNG: NUR IN NEGATIVER STROMVERSICHERUNG MESSEN. FOR ADJUSTMENT OF IOL CURRENT REPLACE NEGATIVE POWER SUPPLY FUSE WITH AN 100 OHM RESISTOR. ADJUST FOR 200 mV ACROSS THIS RESISTOR.
  - NOTE 51: EINGANGSREGELER AUF RECHTSANSCHLAG. GENERATOR AUF 225 mV EINSTELLEN. MIT PEGELREGLER OBERE LEIS DER AUSSTEUERUNGS- ANZEIGE AUF "HALBE" HELLEIGKEIT DER UNTEREN LEIS EINSTELLEN. SET INPUT ATTENUATORS FULLY CLOCK WISE. SET SIGNAL GENERATOR OUTPUT VOLTAGE TO 225 mV AT 1 kHz. ADJUST "UPPER" LEVEL CONTROL FOR "HALF-BRIGHTNESS" OF THE UPPER LEIS COMPARED WITH THE LOW-LEVEL LEIS
  - NOTE 61: ZUR PRÜFUNG DER GLEICHSPANNUNGSSCHUTZSCHALTUNG LAUTSPRECHER ODER LASTWIDERSTAND ABKLEHMEN. SPANNUNGSGENERATOR AUF 100 mV 300 mW JUSTIEREN. AUSGANGSRELAIS FÄLLT AB. 10" M CUT FILTER HIERBEI IN STELLUNG "OUT". FOR CHECKING OF THE DC PROTECTION NETWORK DISCONNECT SPEAKERS OR DUMMY LOADS. SET SIGNAL GENERATOR TO 100 mV 300 mW OUTPUT RELAY MUST BREAK.
  - NOTE 71: WENN DER VERSTÄRKER IN BRÜCKENSCHALTUNG BETRIEBEN WIRD, MUSS KANAL A ALS EINGANGSKANAL BENUTZT WERDEN. KE ANPÄRTER IS USED "IN-BRIDGED MODE". YOU MUST USE CHANNEL A AS INPUT CHANNEL.
  - NOTE 81: ZUR KOMPRESSORJUSTIERUNG SERVICE-SCHALTER S 005 NEU S006 SCHLIESSEN. MIT R027 BZW. R028 ENDSTUFENANLAGENSPANNUNG AUF MINIMUM EINSTELLEN. FOR COMPRESSOR ADJUSTMENT CLOSE SERVICE SWITCHES S005 S006. SET OUTPUT VOLTAGE OF POWER AMPS TO MINIMUM VOLTAGE WITH R027, R028
  - NOTE 91: ALLE SPANNUNGEN NACH ABLAUF DER EINSCHALTVERZÖGERUNG NEHMEN. ALLE SPANNUNGEN BEZOGEN AUF MASSE. FALLS NICHT ANDERS ANGEZEIGT. ALL VOLTAGES MEASURED AFTER POWER UP STABILIZATION TIME. ALL VOLTAGES MEASURED WITH RESPECT TO GROUND UNLESS OTHERWISE NOTED
  - NOTE 101: GEMESSEN MIT EFFEKTIVWERTRÖHRENMULTIMETER MEASURED WITH TRUE RMS VTVM
  - NOTE 111: BEI BETRIEB MIT EINGANGSÜBERTRÄGER UNBEDINGT GROUND-LIFT SCHALTER IN STELLUNG "GROUNDED" SCHIEBEN. WHEN AMPLIFIER IS USED WITH INPUT TRANSFORMERS YOU MUST SWITCH THE CIRCUIT 1 TO CHASSIS SWITCH TO THE "GROUNDED" POSITION

GLEICHSPANNUNG GEMESSEN MIT INSTRUMENT  
DC VOLTAGE MEASURED WITH VOLTMETER  
TENSION CONTINU MESURE AVEC VOLTMETRE

WECHSELSPANNUNG 50/100 Hz GEMESSEN MIT INSTRUMENT  
AC VOLTAGE 50/100 Hz MEASURED WITH VOLTMETER  
TENSION ALTERNATIF 50/100 Hz MESURE AVEC VOLTMETRE

WECHSELSPANNUNG 1000 Hz GEMESSEN MIT ROHRENVOLTMETER  
AC VOLTAGE 1000 Hz MEASURED WITH VTVM  
TENSION ALTERNATIF 1000 Hz MESURE AVEC VOLTMETRE A LAMPES

SICHERHEITSAUTOMAT. DARF NUR DURCH GLEICHWERTIGES  
BAUTEIL ERSETZT WERDEN  
SAFETY COMPONENT MUST BE REPLACED BY ORIGINAL  
PART

LM1360N  
BF791  
BC550B  
BC550A  
BC552

Änderungen vorbehalten! ALTERATIONS RESERVED! MODIFICATIONS RESERVEES!

Stromlaufplan  
331 670  
PAA 880

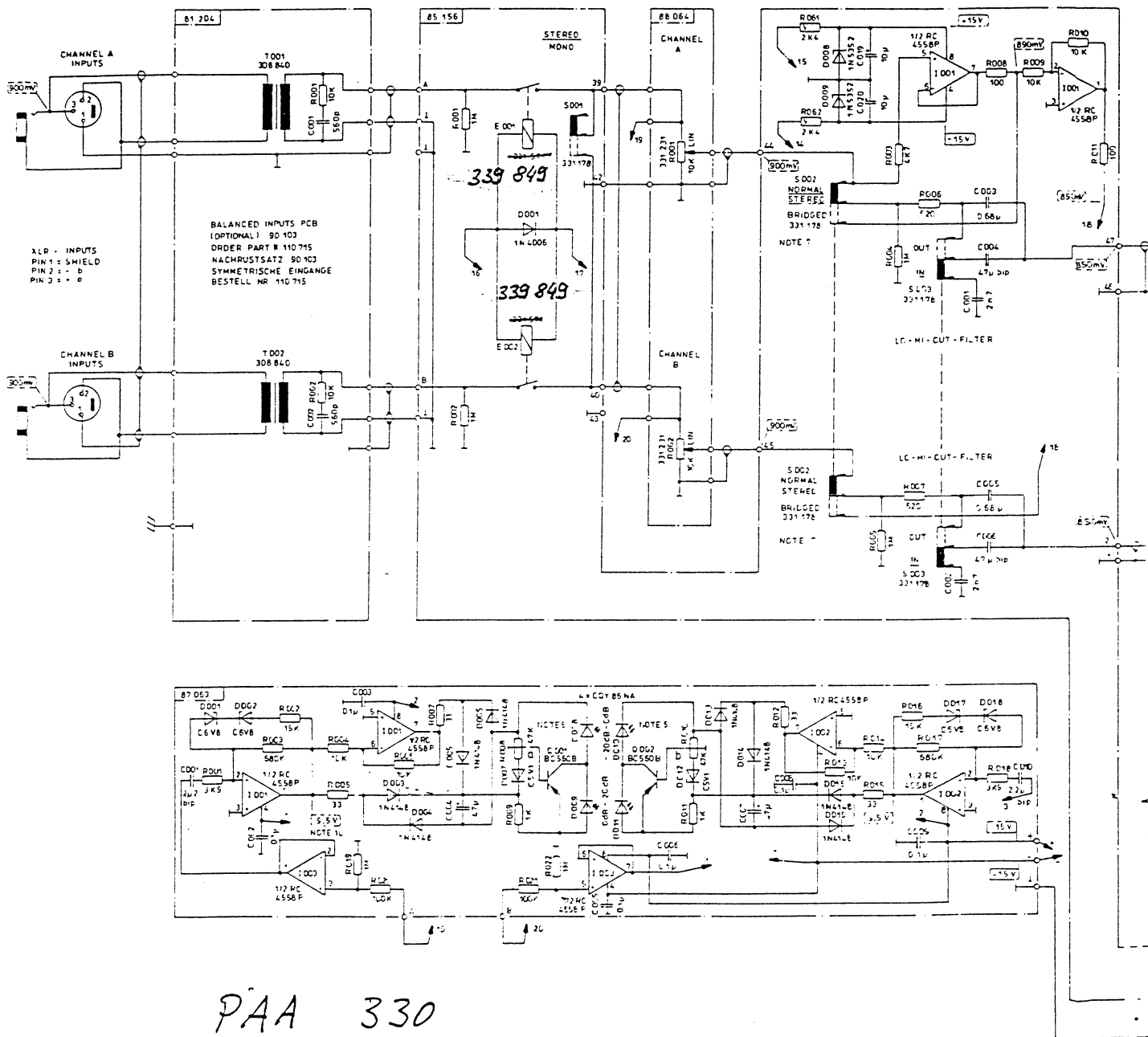
SERVICE - ERSATZTEILLISTE  
SERVICE - LIST OF SPARE PARTS

DYNACORD PAA 880

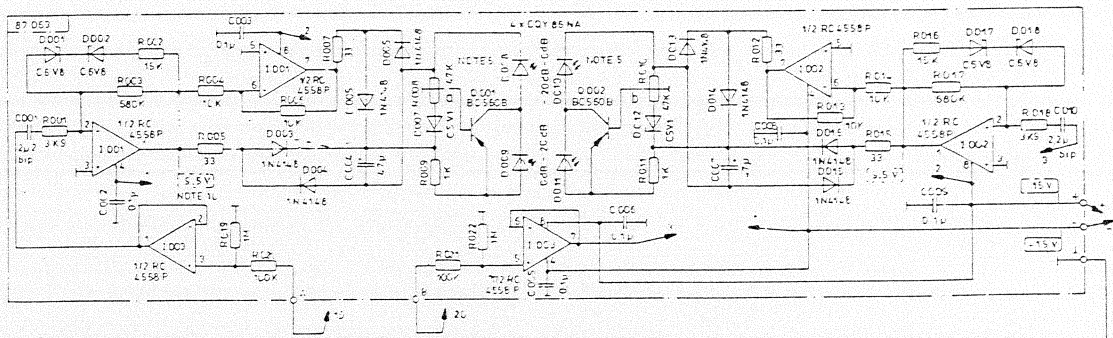
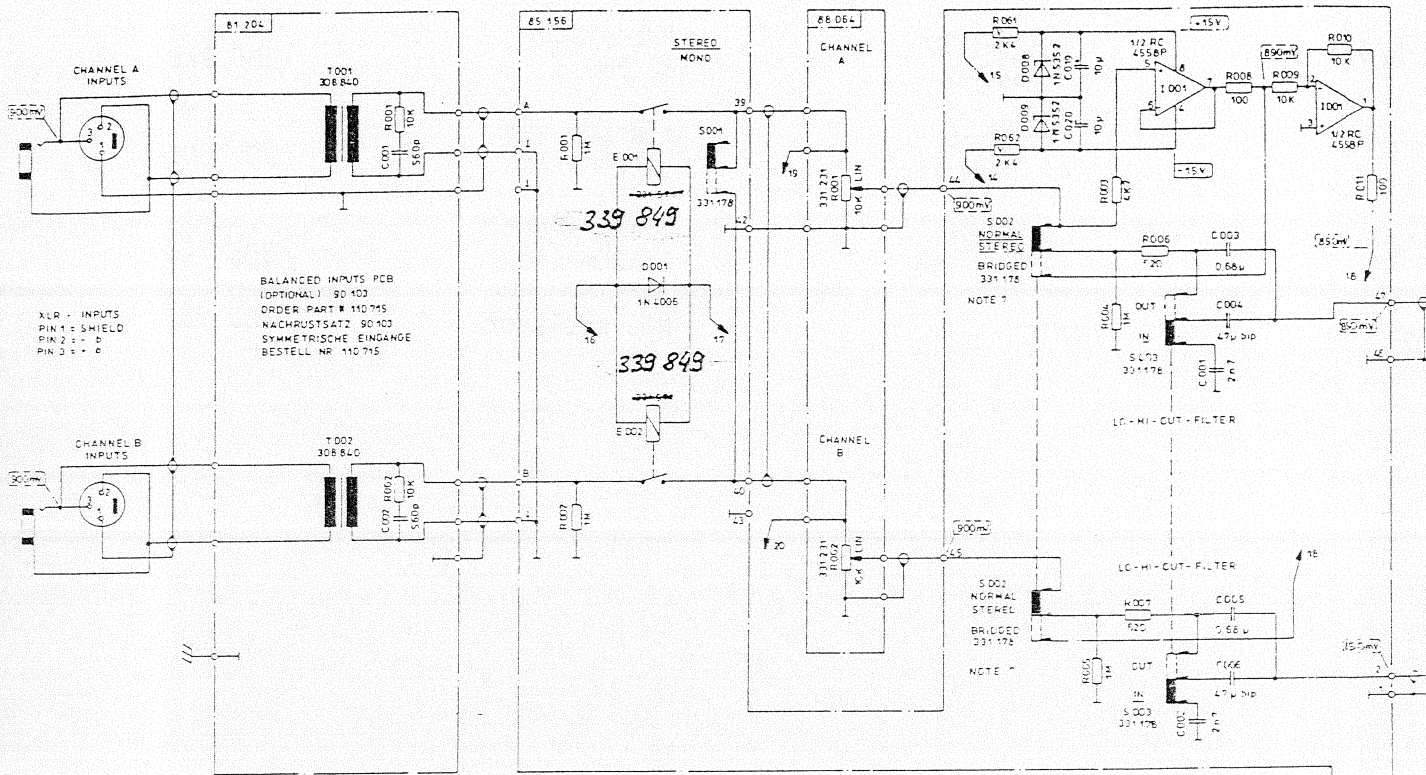
Pos. im Schaltbild Pos. in diagram	Bezeichnung	Description	Best.-Nr. Part-No.
	Frontblende	front panel	331 484
	Griff - Frontseite	handle front-panel	309 167
	Griff - Rückseite	handle rear-panel	332 146
B 001	Netzbuchse	mains connector	303 076
S 002	Groundlift-Schalter	groundlift-switch	329 982
S 001	Netzschalter	power-switch	331 175
B 002/003	Polklemme schwarz	elektrode terminal black	331 541
B 004	Polklemme rot	elektrode terminal red	331 542
B 005	Polklemme blau	elektrode terminal blue	332 196
B 006/007	Koax-Buchse	socket-coax	301 017
B 008/009	XLR Buchse 3-pol.	XLR socket 3-pol.	306 464
G 001	Gleichrichter BYW 64	rectifier BYW	331 513
C 003/400	Sicherheitsbauteil 0,1 uF	safety component 0.1 uF	333 014
C 001/002	Elektrolyt Kondensator 10 000 uF 100 V	capacitor elyt 10 000 uF 100 V	331 665
S 003/004	Thermo-Schalter 112/0	thermal circuit breaker 112/0	303 220
	Drehknopf D 24 schwarz	knob D 24 black	331 543
	Sicherungshalter	fuse holder	301 319
	Sicherungshalterkappe	fuse holder cap	301 318
	Gummifuß	rubber foot	302 815
	Netztrafo	mains transformer	331 590
	Lüfter	fan	331 596

Pos. im Schaltbild Pos. in diagram	Bezeichnung	Description	Best.-Nr. Part-No.
Q 001/002	Transistor BC 560 B	transistor BC 560 B	306 928
R 008/010	Trimpot. 50 K lin	min. pre set 50 K lin	304 983
	IC Fassung 8-pol.	IC socket 8-pol.	304 953
Printplatte Print	88 064 88 064	Reglerplatte Control Modul	
R 001/002	Potentiometer 10 K B lin	potentiometer 10 K B lin	331 231
Printplatte Print	85 142 85 142	Relaisplatte Relay Modul	
D 001-004/ 010/011	Zenerdiode 1 N 5342 B RL	break down diode 1 N 5342 B RL	331 422
D 005-008/012-015/ 017/018	Diode 1 N 4148	diode 1 N 4148	301 254
D 009/016/019-028	Diode 1 N 4006	diode 1 N 4006	305 739
E 001/002	Relais B 201	relay B 201	331 571
E 003/004	Relais A-401	relay A 401	330 404
E 005/006	Relais 3 U 16 A	relay 3 U 16 A	332 067
I 001/002/004	IC NE 5532 N	IC NE 5532 N	327 197
I 003/005	IC LM 13600 N	IC LM 13600 N	331 440
Q 001-004/007-010/ 025/031/032	Transistor BC 550 B	transistor BC 550 B	301 184
Q 005/006/016	Transistor BC 560 B	transistor BC 560 B	306 928
Q 011-014/018-021/ 024/026/027	Transistor BF 391	transistor BF 391	307 911
Q 015/017/022/023/ 028-030/033-035	Transistor BF 491	transistor BF 491	307 912

Pos. im Schaltbild Pos. in diagram	Bezeichnung	Description	Best.-Nr. Part-No.
Q 013/015/017 019/021/023	Transistor MJ 15023	transistor MJ 15023	331 658
Q 024/027	Transistor BC 550 B	transistor BC 550 B	301 184
Q 025/026	Transistor BC 560 B	transistor BC 560 B	306 928
R 011	Trimpot 47 kOhm lin	min pre set 47 kOhm lin	307 602
R 026	Trimpot 1 kOhm lin	min pre set 1 kOhm lin	305 742
R 075	NTC	NTC resistor	329 981



PAA 330  
 ...  
 PAA 1200



PAA 330  
 ...  
 PAA 1200