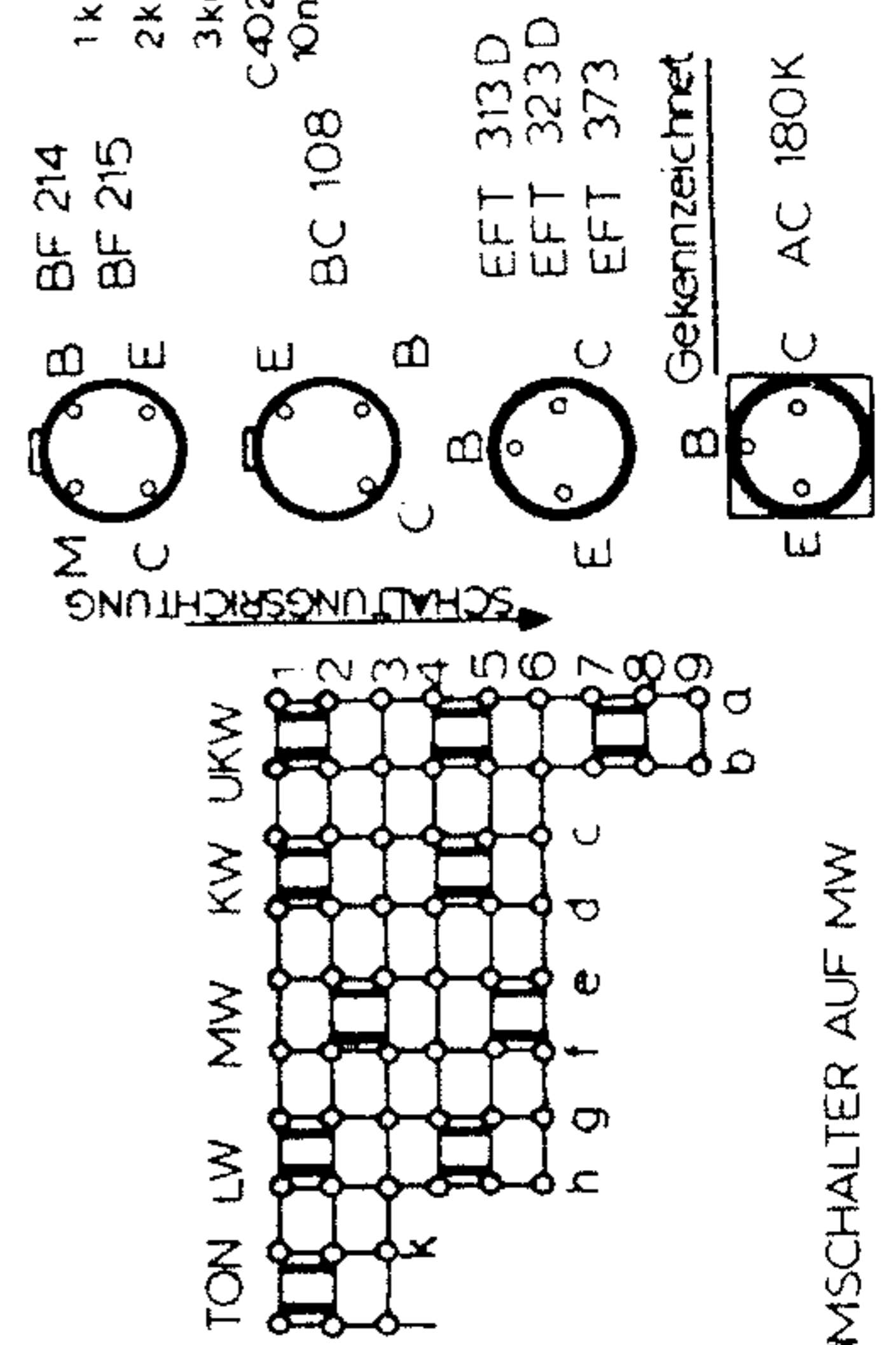
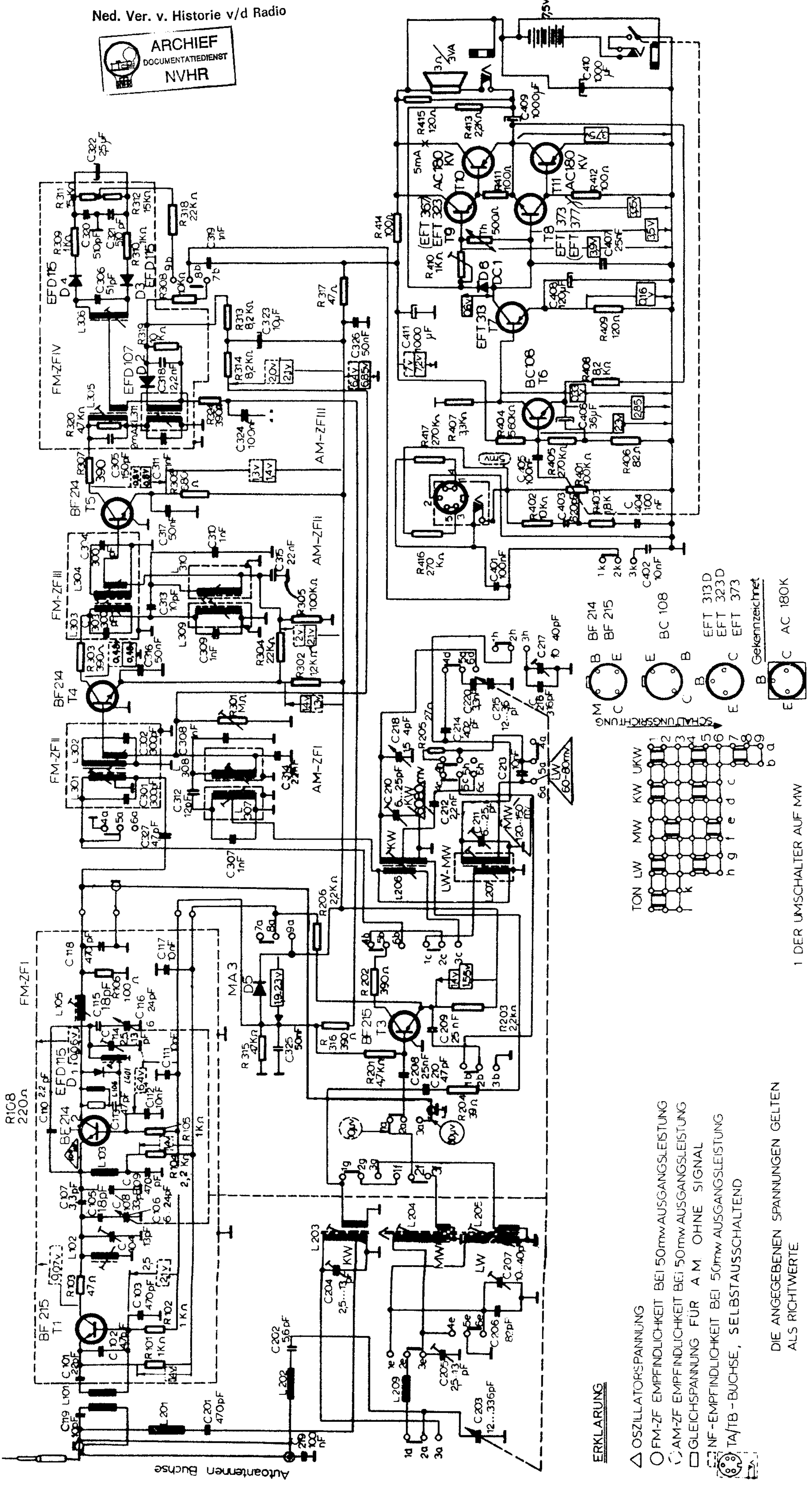


C	219	201	119	205	102	103	105	106	108	104	105	201	315	316	309	402	401	310	404	317	404	406	311	406	311	408	321	410	413	415		
R																																
L																																



ERKLÄRUNG

- △ OSZILLATORSPANNUNG
- FM-ZF EMPFINDLICHKEIT BEI 50mW AUSGANGSLEISTUNG
- ◊ AM-ZF EMPFINDLICHKEIT BEI 50mW AUSGANGSLEISTUNG
- GLEICHSPANNUNG FÜR AM OHNE SIGNAL
- ⊞ NF-EMPFINDLICHKEIT BEI 50mW AUSGANGSLEISTUNG
- ⊞ TA/TB-BUCHE, SELBSTAUSCHALTEND

DIE ANGEGBENEN SPANNUNGEN GELTEN ALS RICHTWERTE