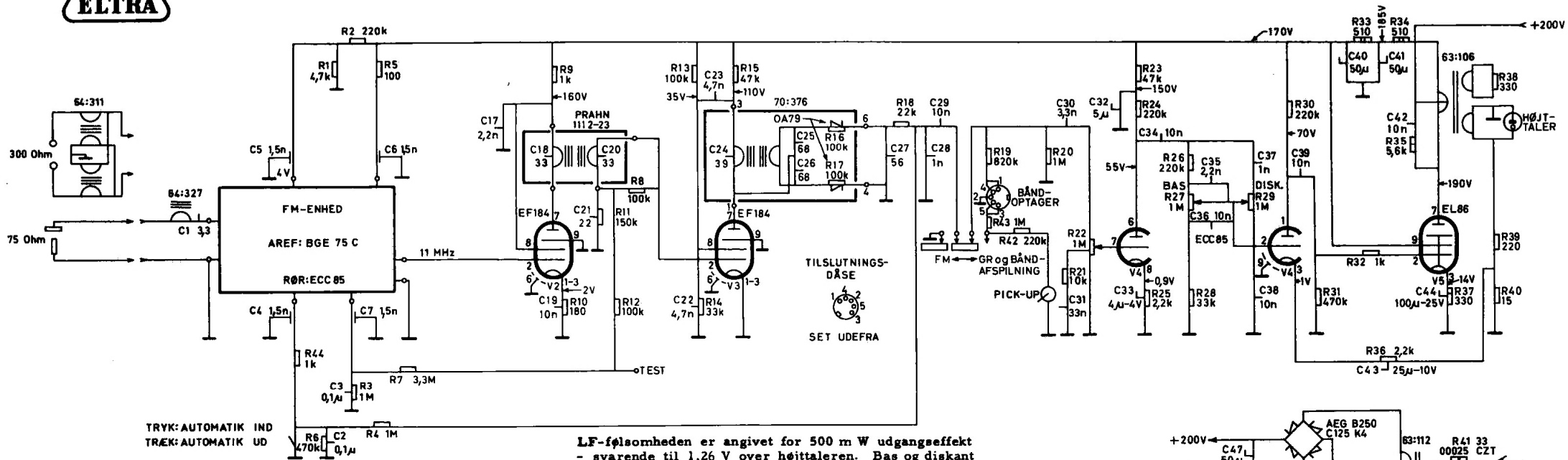




BELLA MUSICA 1015

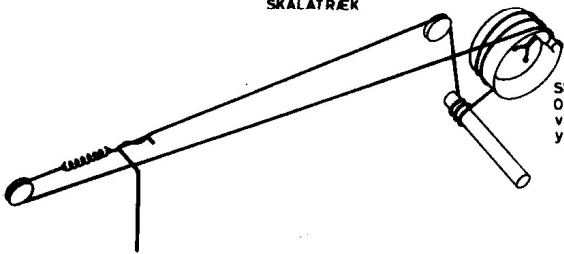


TRYK: AUTOMATIK IND
TRÆK: AUTOMATIK UD

LF-følsomheden er angivet for 500 m W udgangseffekt - svarende til 1,26 V over højttaleren. Bas og diskant i stilling max.

- Medfølgende højttaler : Peerless E 570 M 4 eller E 610 M
Grammofonværk : B. S. R. Monarch GU7
Trykknappomskifter : M. E. C. Eltra nr. 65 : 20 : 24
- Potentiometre
lydstyrke R 22 : Preh Eltra nr. 61 : 59
bas og disk. R 27 og R 29 : Vitrohm Eltra nr. 61 : 58
- Elektrolytkondensatorer
C 32 : Wicon 5 μ F 350 V DCW type KR
C 40 + C 41 + C 47 : Wicon 3x50 μ F 275 V DCW type KAP x 25

SKALATRÆK



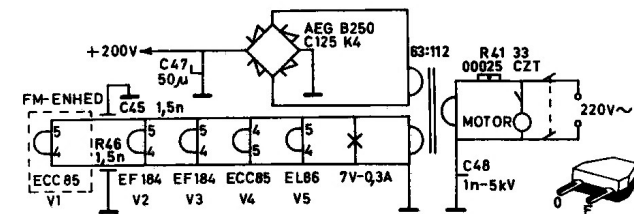
SNORHUJUL 39^o
OKW 10256-07
vist i højre
yderstilling

Målepunkt	FM 11 MHz Frekv. sving ± 22,5 kHz 400 Hz	LF 400 Hz
Gitt.1 Ben 2 på V 2 1. MF	130 μ V	
Gitt.1 Ben 2 på V 3 2. MF	10 mV	
Gitt.1 Ben 7 på V 4 1. LF		20 mV
Gitt.1 Ben 2 på V 4 2. LF		140 mV
Gitt.1 Ben 2 på V 5 Udg. rør		1,8 V
Båndoptagertilslutning Ben 3 og 5		200 mV

Antennefølsomhed ved 95 MHz.

Frekv. sving ± 22,5 kHz 400 Hz:

0,7 μ V for 3dB støjgrænse
50 " for 40dB støjfrihedsgrense



Apparatet har tofarvet netstik der er faset som vist.
Hvidt OPAD i vandret stikkontakt der har fase til VENSTRE.
Hvidt til HØJRE i lodret stikkontakt der har fase ØVERST.

DIAGRAMFORKLARING

Modstande på 1 - 2 og 3 Watt er mærkede med 1 - 2 og 3 tværstreger i signaturen. Ikke mærkede modstande er på 0,5 Watt.

I komponenternes størrelsesbetegnelse er Ohm og F udeladt. Endvidere er betegnelsen p for kondensatorer mindre end 1 nF udeladt.

Alle spændinger er målt med rørvoltmeter eller oscillograf, og er målt i forhold til chassis, hvor intet andet er angivet.