



BELLA MUSICA 1020

FØLSOMHEDER

LF - følsomheden er angivet for 500 mW udgangseffekt - sva-
rende til 1,25 V over højttaleren. Bas og diskant i stilling max.

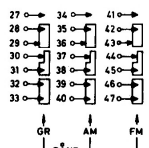
Målepunkt	AM 444 kHz modulation 30% 400 Hz	FM 11 MHz Frekv. sving ± 22,5 kHz 400 Hz	LF 400 Hz
Gitt. 1 Ben 2 på V 3 Bl. røjr	12 μ V		
Gitt. 1 Ben 2 på V 4 MF	1,4 mV		
Gitt. 1 Ben 2 på V 5 1. MF	130 μ V		
Gitt. 1 Ben 2 på V 6 2. MF	10 mV		
Gitt. 1 Ben 7 på V 2 1. LF			24 mV
Gitt. 1 Ben 2 på V 2 2. LF			160 mV
Gitt. 1 Ben 2 på V 8 Udg. røjr			1,6 V
Båndopt. tilslutn. Ben 3 og 5			24 mV

Antennefølsomhed:

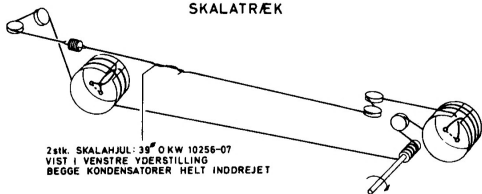
AM: 10 μ V for 0,5 W output ved 1000 kHz modulation
30% 400 Hz

FM: 0,3 μ V for 3 dB støjgrænse
8 μ V for 40 dB støjfrihedsgrense ved 95 MHz
± 22,5 kHz frekvenssving 400Hz.

FUNKTIONSMASKINER SET FRA OVEN



SKALATRÆK

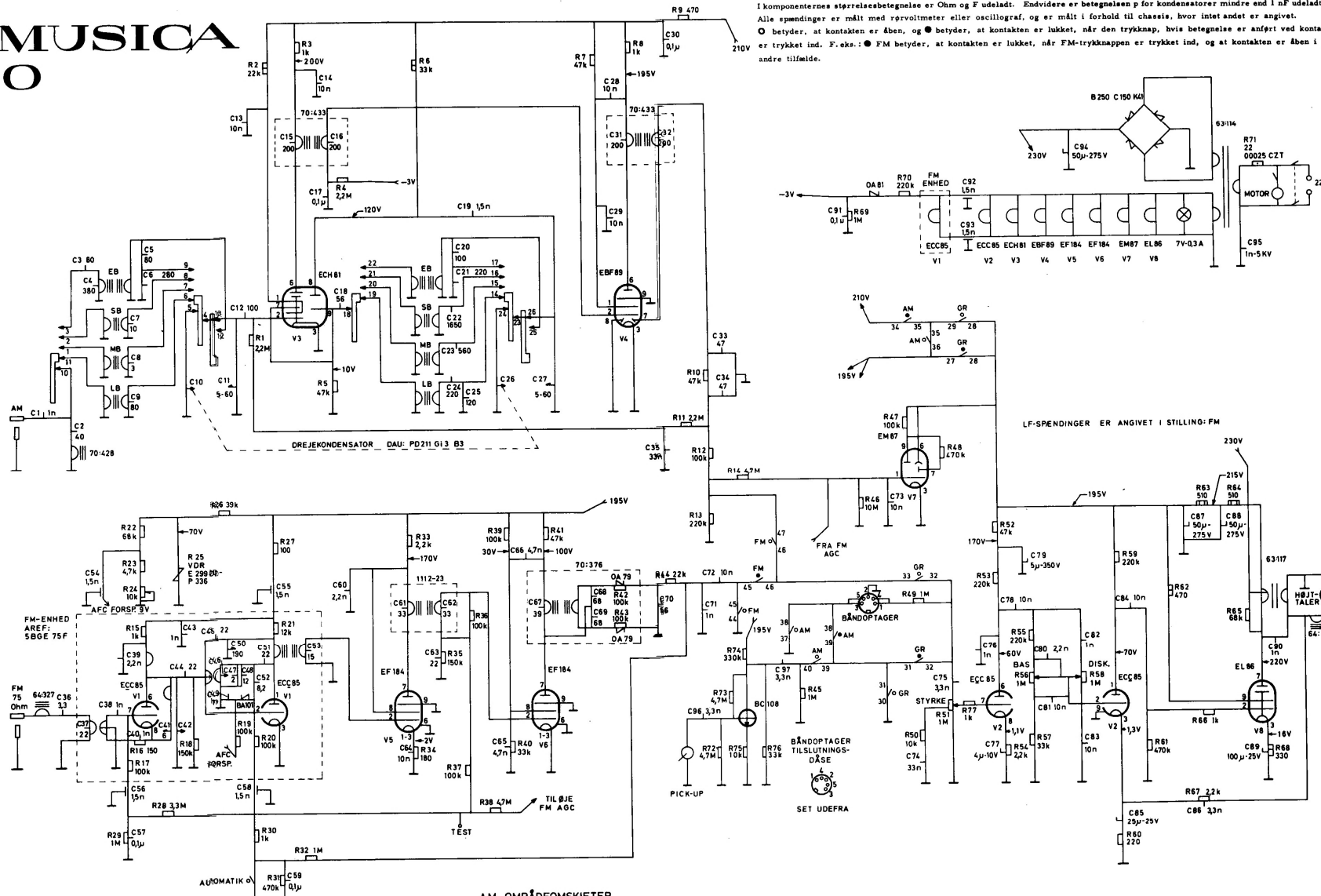


2stk. SKALAHJUL: 39° Ø KW 10256-07
VIST I VENSTRE VØERSTILLING
BEGGE KONDENSATORER HELT INDRØJET

SET FRA OVEN

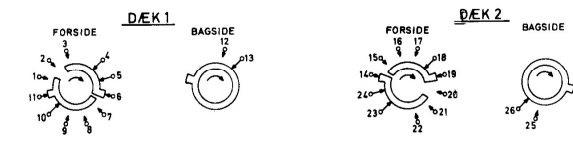
DIAGRAMFORKLARING

Modstande på 1-2 og 3 Watt er mærkede med 1-2 og 3 tværstreger i signaturen. Ikke mærkede modstande er på 0,5 Watt.
I komponenternes størrelsesbetegnelse er Ohm og F udeladt. Endvidere er betegnelsen p for kondensator mindre end 1 nF udeladt.
Alle spændinger er målt med rørvoltmeter eller oscillograf, og er målt i forhold til chassis, hvor intet andet er angivet.
O betyder, at kontakten er åben, og ● betyder, at kontakten er lukket, når den trykknapp, hvis betegnelse er anført ved kontakten,
er trykket ind. F.eks.: ● FM betyder, at kontakten er lukket, når FM-trykknappen er trykket ind, og at kontakten er åben i alle
andre tilfælde.



AM OMRÅDEMSKIFTER

SET FRA MODTAGERENS FRONTSIDE
VIST I STILLING LB



- Drejeomskifter : M. E. C. Eltra nr. 65 : 10 : 103
- Trykknapsomskifter : M. E. C. Eltra nr. 65 : 20 : 027
- Potentiometer R56 + R58 : Vitrohm Eltra nr. 61 : 58
- Potentiometer R51 : Preh Eltra nr. 61 : 59
- Elektrolytk. C 87 + C 88 + C 94 : Wicon 3 x 50 μ F 275 V DCW type KAPX 25