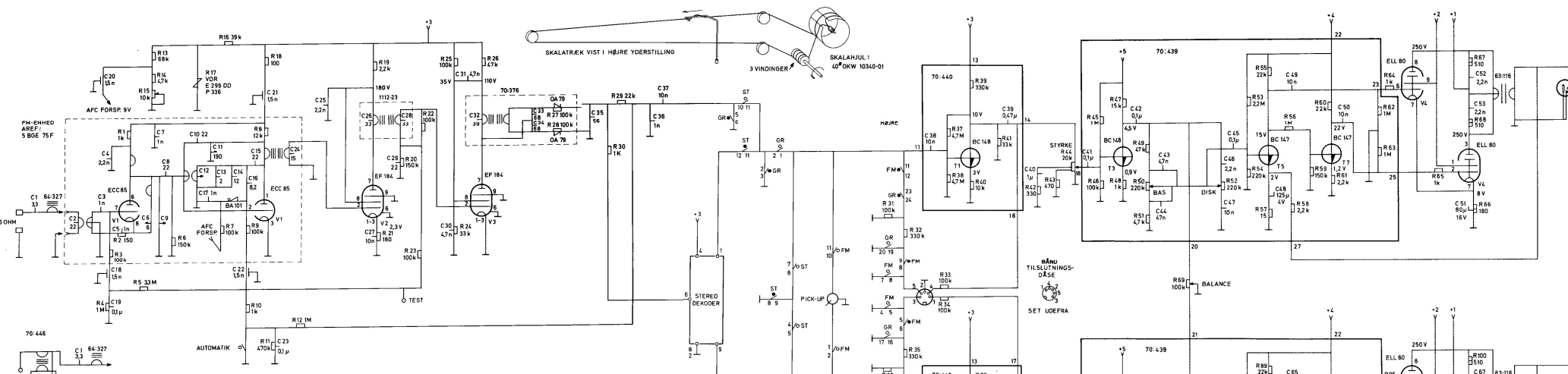
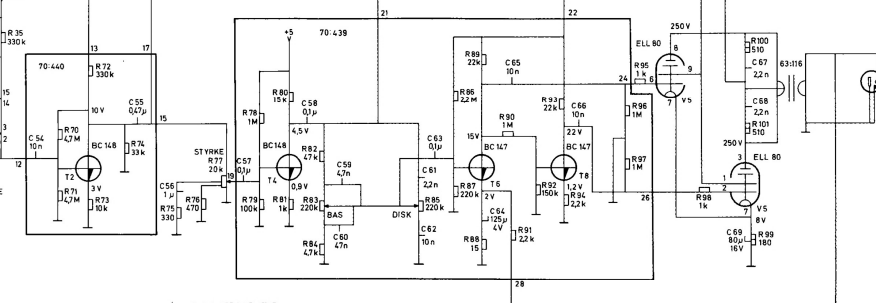
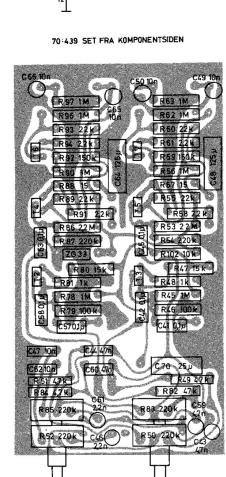
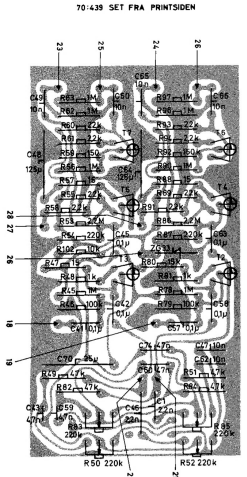
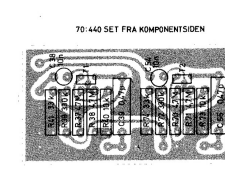
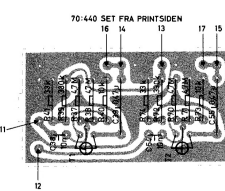
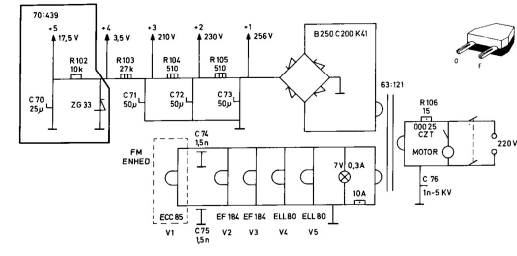
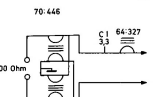




BELLA MUSICA 1026

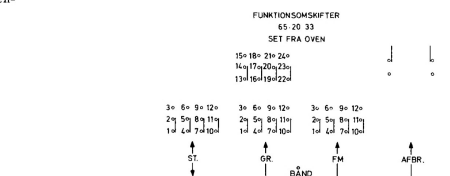


DIAGRAMFORKLARING
 Modstande på 1-2 og 3 Watt er mærkede med 1-2 og 3 værestreger i signaturen. Ikke mærkede modstande er på 0,25 Watt og 0,5 Watt. I komponenternes støjresesbetegnelse er Ohm og F udeladt. Endvidere er betegnelsen p for kondensatorer mindre end 1 nF udeladt. Alle spændinger er målt med rørvoltmeter eller oscillograf, og er målt i forhold til chassis, hvor intet andet er angivet. O betyder, at kontakten er åben, og ● betyder, at kontakten er lukket, når den trykknapp, hvis betegnelse er anført ved kontakten, er trykket ind. F.eks.: ● FM betyder, at kontakten er lukket, når FM-trykknappen er trykket ind, og at kontakten er åben i alle andre tilfælde.



LF - følsomheden er angivet for 500 mW udgangseffekt - svarende til 1,25 V over højttaleren. Bas og diskant i stilling max.

Målepunkt	FM 11 MHz Frekv. sving 22,5 kHz, 400 Hz	LF 400 Hz
Gitt. 1 Ben 2 på V 2	1. MF 65 μV	
Gitt. 1 Ben 2 på V 3	2. MF 5 mV	
Båndoptager-tilslutning Ben 3 og 5		50 mV
Basis på T1 og T2		10 mV
Basis på T3 og T4		10 mV
Basis på T5 og T6		14 mV
Gitter 1 Ben 2 og 6 på V4 og V5		1,2 V



- Afbr. automatik : Preh Eltra nr. 65:20:34
 Potentiometre:
 Styrke R44 + R77 : Preh Eltra nr. 61:069
 Bas R50 + R83 : Vitrohm Eltra nr. 61:066
 Disk. R52 + R85 : Vitrohm Eltra nr. 61:066
 Balance R69 : Vitrohm Eltra nr. 61:068
 Elektrolytkondensatorer
 C71 + C72 + C73 : Wicon 3x50 μF 300 V DC W KAPX25

Antennefølsomheder:
 FM: 0,3 μV for 3dB støjgrænse
 8 μV for 40 dB støjfrihedsgrense
 ved 95 MHz ± 22,5 kHz frekvenssving 400 Hz