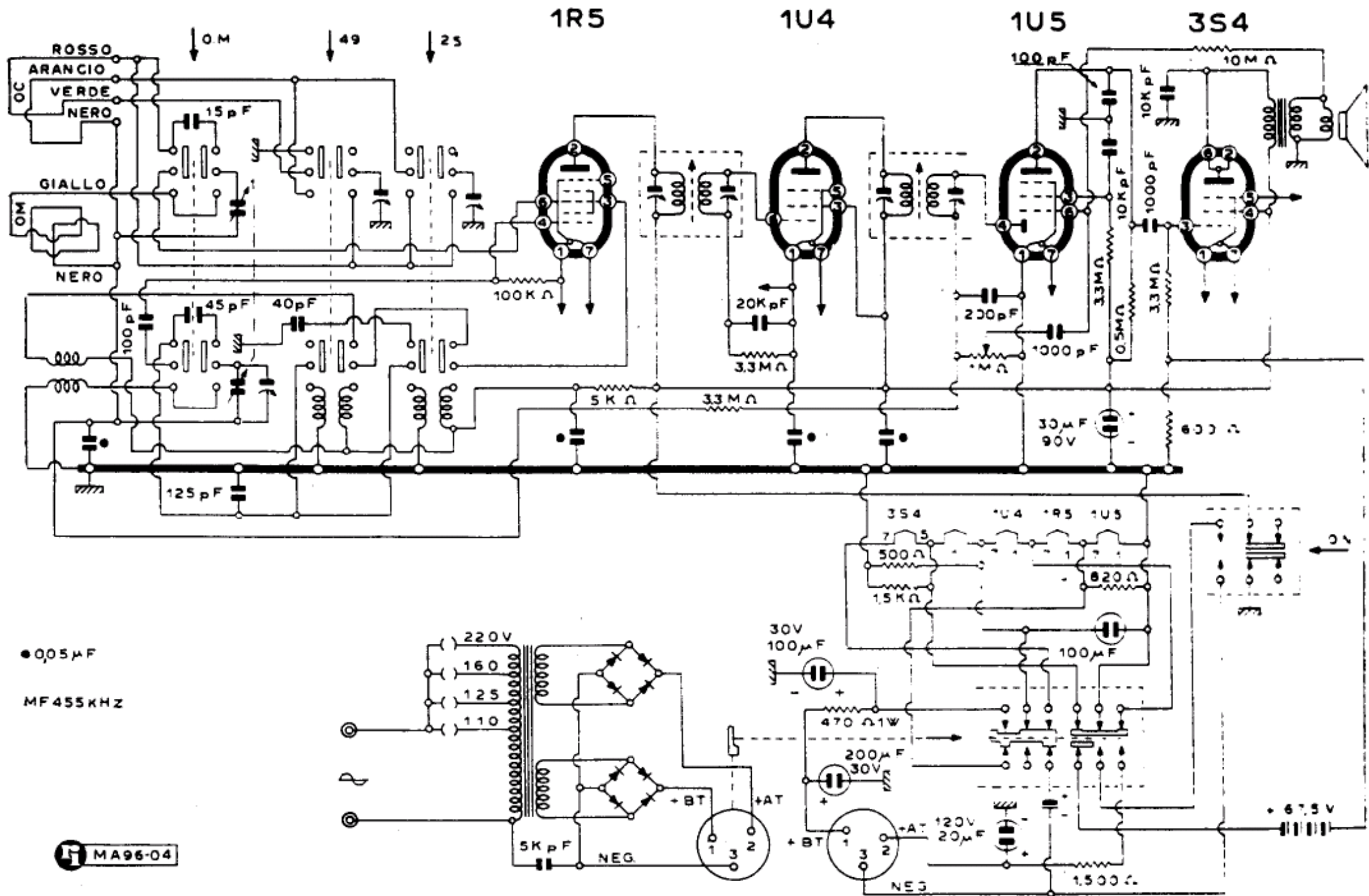


EMERSON-SICART - Mod. Emerson A 725. Apparecchio portatile del tipo pile-rete a due vie, con alimentatore incorporato. Gamma onde medie e gamma onde corte, nelle due bande di 49 e 25 metri. Media frequenza 455 kc/s.



EMERSON - Mod. A 725

VALORI DEI COMPONENTI

Condensatori			Resistenze			Valvole		
			C 17	50 000	μF	R 6	3,3	MΩ
			C 18	30	μF	R 7	10	MΩ
C 1	15	pF	C 19	50 000	μF	R 8	3,3	MΩ
C 2	40	pF	C 20	100	μF	R 9	5	KΩ
C 3	45	pF	C 21	200	μF	R 10	500	Ω
C 4	125	pF	C 22	20	μF	R 11	1,5	KΩ
C 5	100	pF	C 23	100	μF	R 12	820	Ω
C 6	15-100	pF	C 24	5 000	μF	R 13	470	Ω
C 7	15-100	pF				R 14	1,5	KΩ
C 8	20 000	pF				R 15	600	Ω
C 9	50 000	pF						
C 10	200	pF						
C 11	100	pF						
C 12	10 000	pF	R 1	100	KΩ			
C 13	1 000	pF	R 2	3,3	MΩ			1R5
C 14	1 000	pF	R 3	1	MΩ			1U4
C 15	10 000	pF	R 4	3,3	MΩ			1U5
C 16	50 000	pF	R 5	0,5	MΩ			3S4