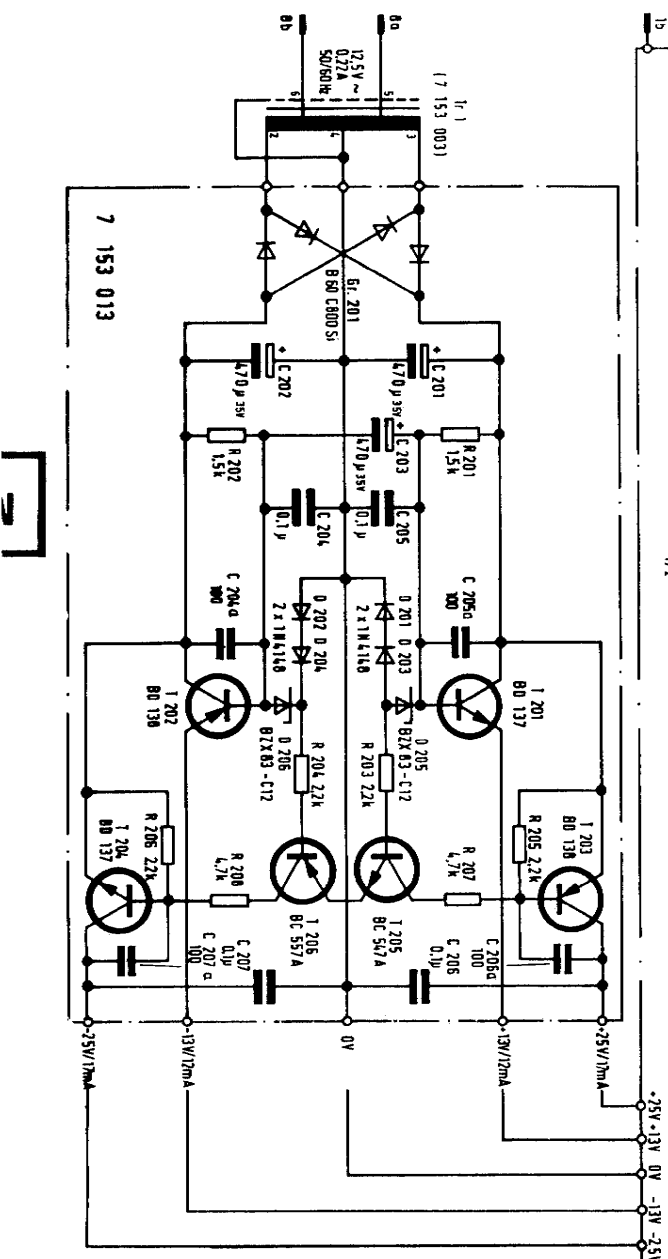


Testsignal am Eingang 1kHz TEST SIGNAL AT INPUT 1kHz
 ohne Eng-Trafo -30dBm @ 10mV WITHOUT INPUT TRANSFORMER -30dBm @ 10mV
 mit Eng-Trafo -50dBm @ 1mV WITH INPUT TRANSFORMER -50dBm @ 1mV
 34,0dB 54,0dB
 -4,0dBm 0,0dBm
 24,5dB
 Pegel am Ausgang eingestellt auf 0,0dBm LEVEL ADJUSTED TO
 +0,0dBm @ 155V on Load 200 Ohm -6,0dBm @ 155V WITH 200 OHM LOAD

Linker Kanal
 LEFT CHANNEL
 Eingangs-Übertrager R101 68k Ω
 WITHOUT INPUT TRANSFORMER R101 68k Ω
 Eingangs-Übertrager R101 68k Ω
 WITHOUT INPUT TRANSFORMER, INSERT BRIDGE
 LM 1303 K
 LM 1303 K
 1/2
 1/2

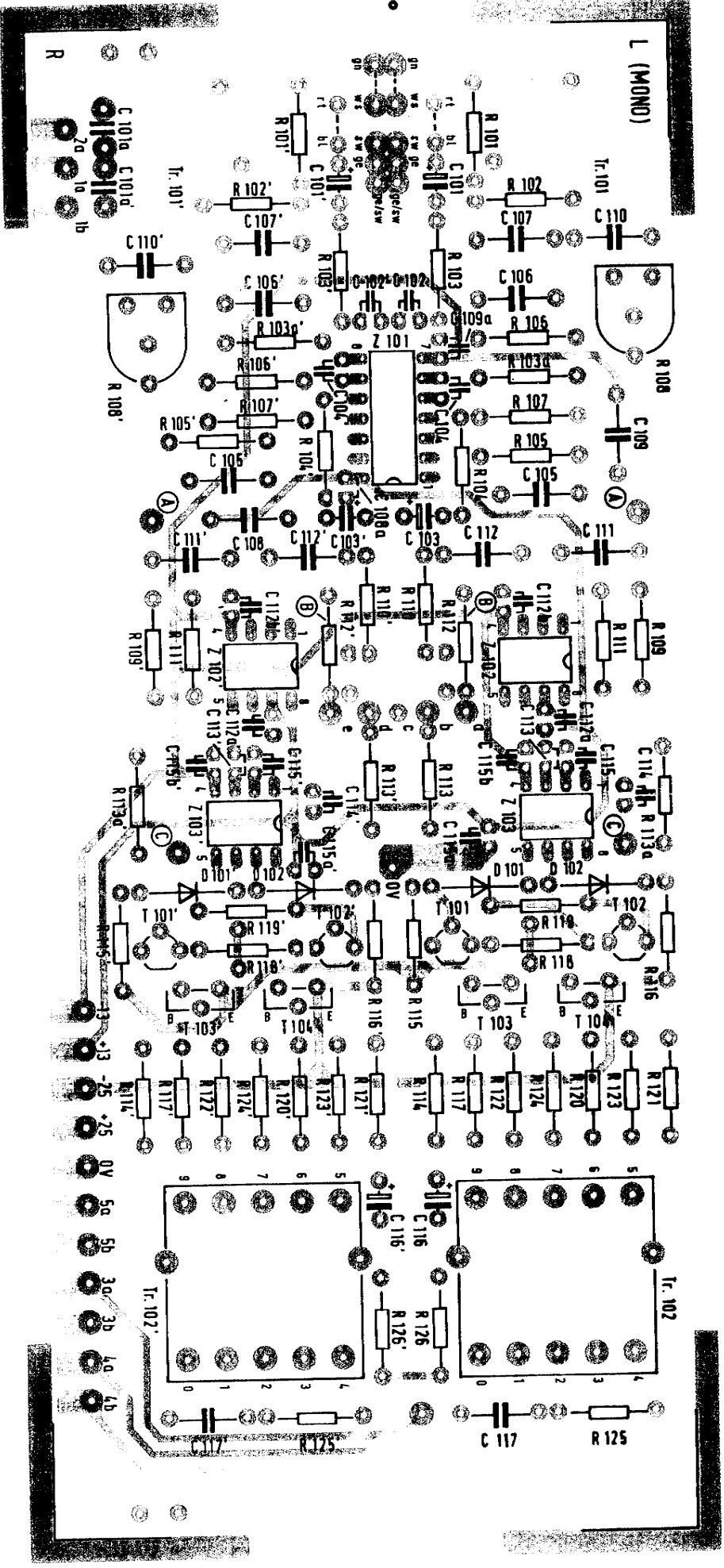
Rechter Kanal
 RIGHT CHANNEL
 7 153 013
 7 153 012 Ohne Eingangs-Übertrager
 WITHOUT INPUT TRANSFORMER
 7 153 011 Mit Eingangs-Übertrager
 WITH INPUT TRANSFORMER



Alle Test-Pegel-, Spannungen und -Ströme
 sind angenäherte Werte und gelten für
 gleichzeitigen Betrieb von Kanälen (Stereo)
 ALL TEST LEVELS, VOLTAGE AND CURRENT
 VALUES ARE APPROXIMATIVE AND VALID
 FOR STEREO OPERATION
 0,0dBm @ 0,775V
 Technische Änderungen vorbehalten
 DATA SUBJECT TO CHANGE WITHOUT NOTICE
 db Serien-Nr.: 32 126

Schaltbild
 Circuit diagram
EMT 153

M



Bauteilseite
 Siebdruck weiß

Verstärker
 Amplifier
EMT 153