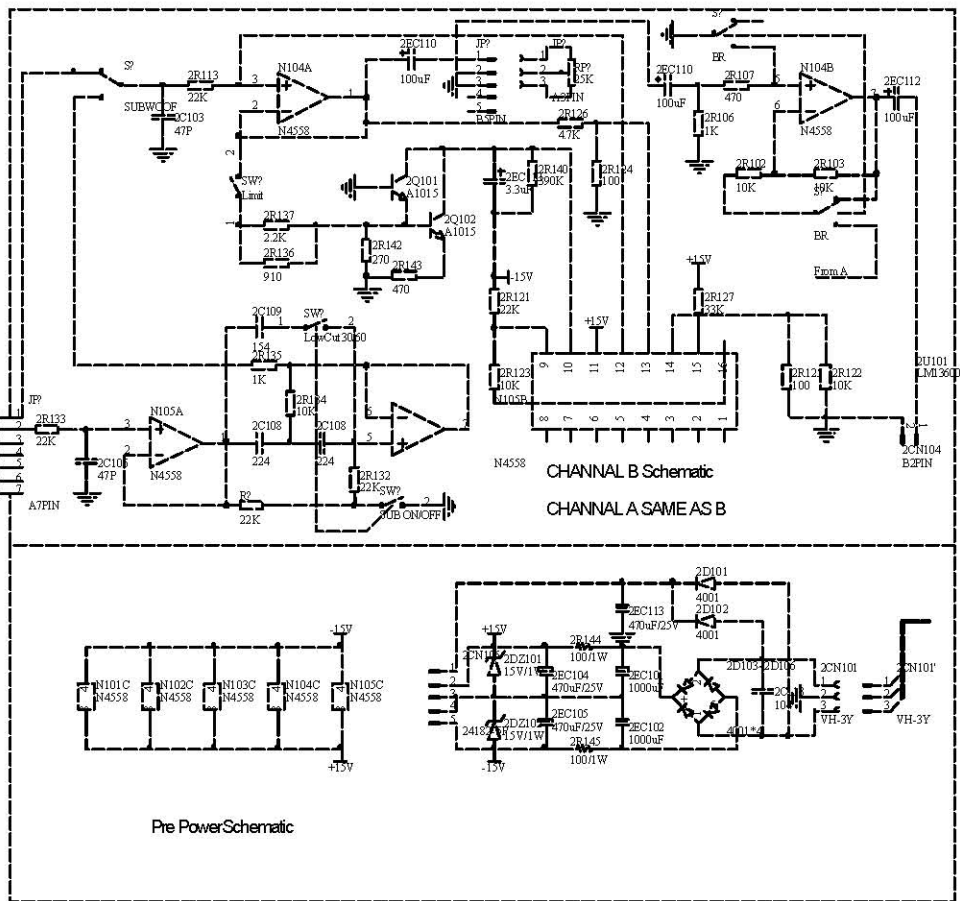
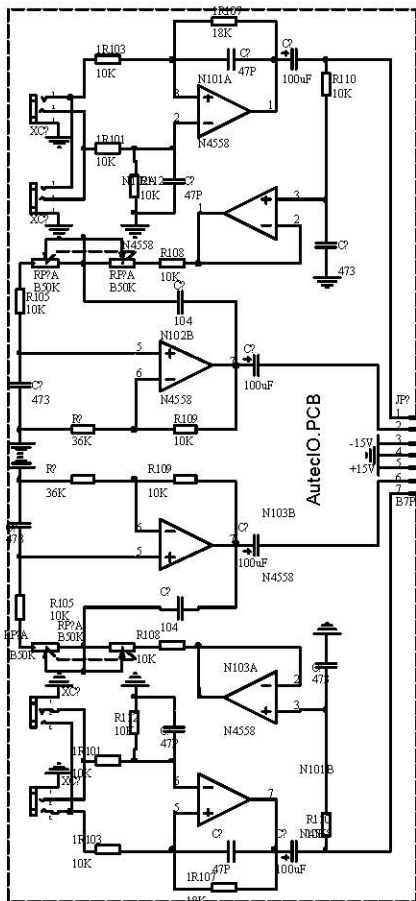
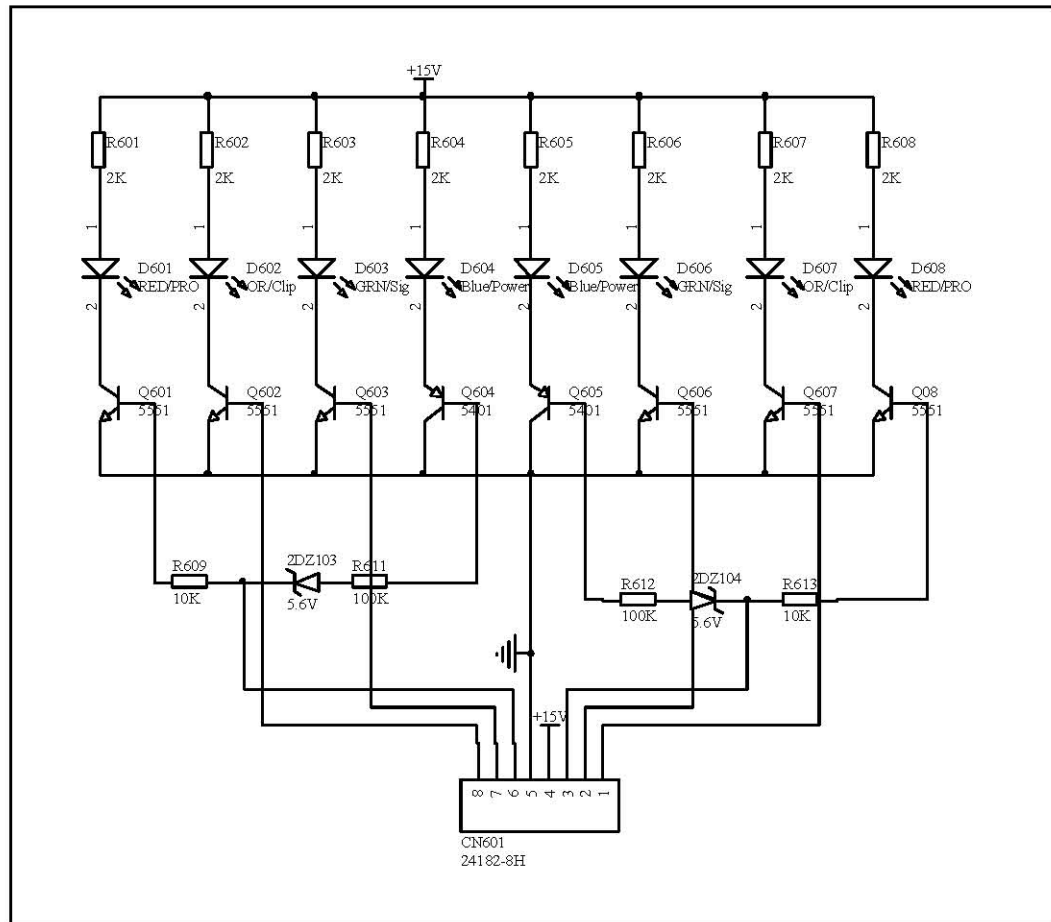


图号	FPA-7A/10A Block Diagram	
设计:	审核	批准



旧底图总号	
底图总号	
签名	日期
格式(3)	

数量	更改单号	签名	日期	数量	更改单号	签名	日期	数量	更改单号	签名	日期
拟制											
审核											
标准化											
批准											
FPA-7A/10A								Fpa-10a, sch, pre, 0			
Schematic Diagram								等级标记 第1张 共4张			
制图:								描图:			
图幅:								图幅:			

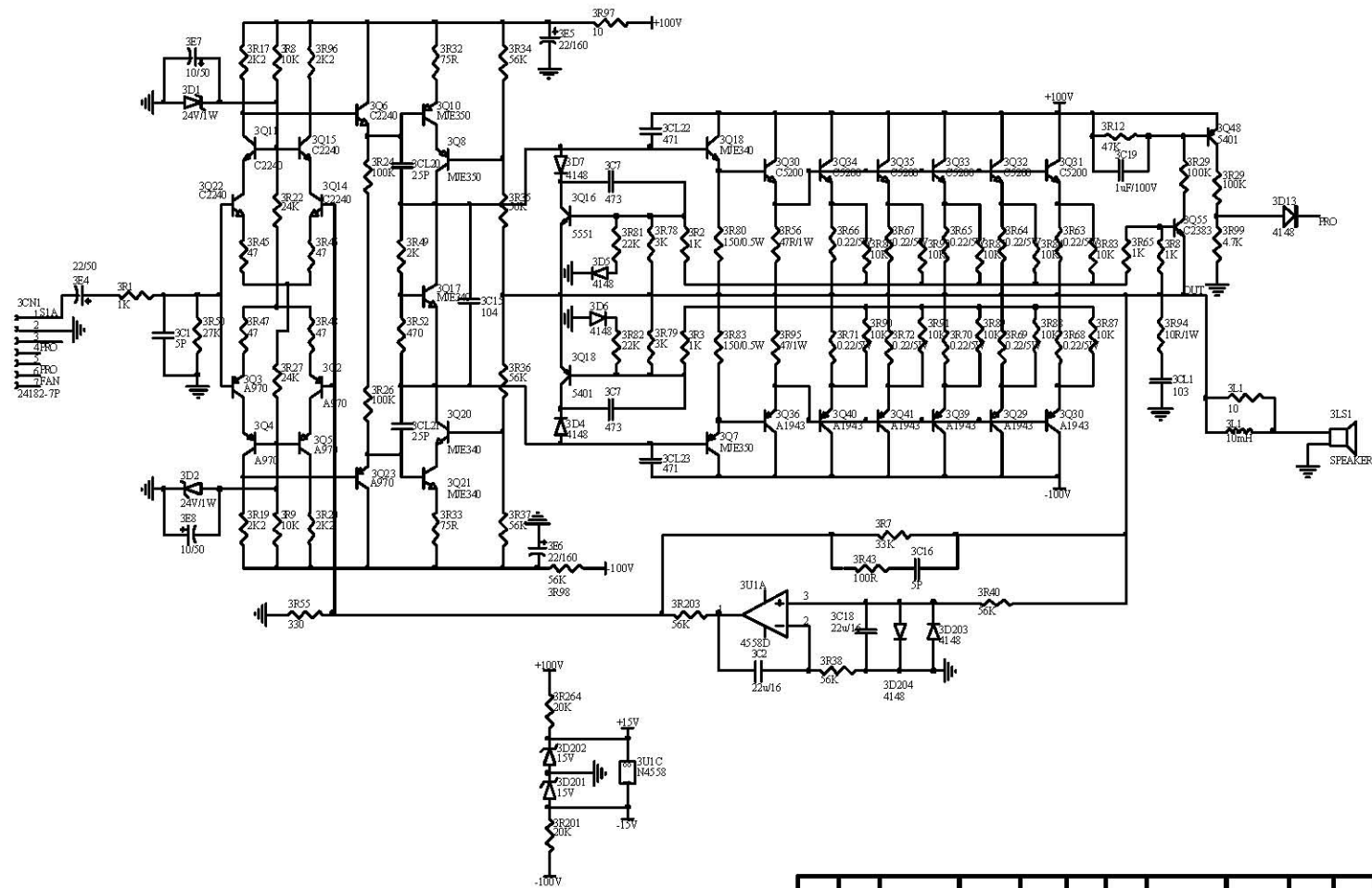


旧底图总号																				
	数量	更改单号	签名	日期	数量	更改单号	签名	日期	数量	更改单号	签名	日期								
底图总号	拟制				FPA-7A/10A Schematic Diagram					Fpa-10a, sch, led, 0										
	审核									等级标记	第2张	共4张								
签名日期	标准化																			
	批准																			

格式(3) 制图:

描图:

幅面:



旧底图总号

底图总号

签名日期

格式(3)

数量	更改单号	签名	日期	数量	更改单号	签名	日期	数量	更改单号	签名	日期

FPA-7A/10A

Fpa-10a, sch, amp, 0

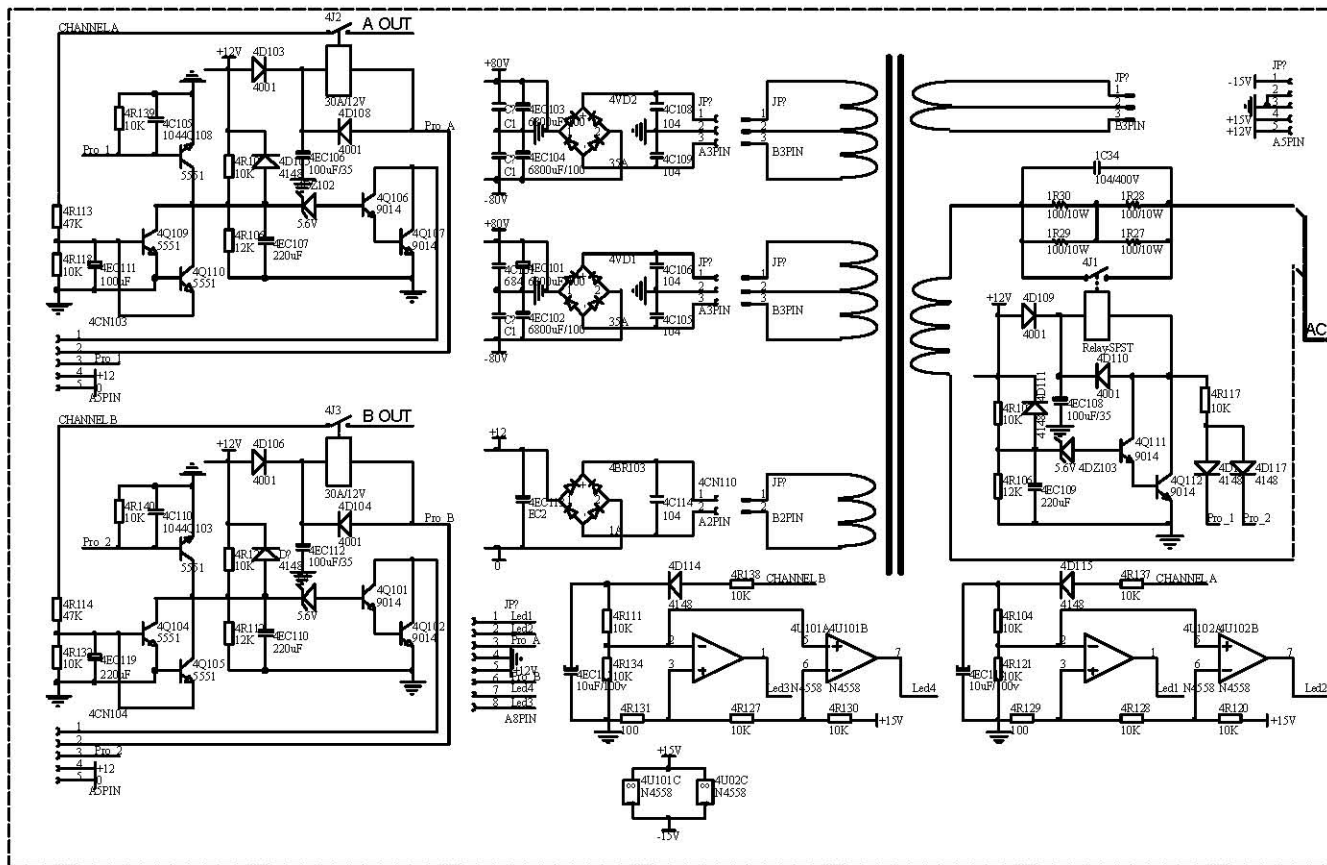
AMP Schematic Diagram

等级标记 第3张共4张

制图:

描图:

图幅:



旧底图总号

底图总号

签名日期

格式(3)

数量	更改单号	签名	日期	数量	更改单号	签名	日期	数量	更改单号	签名	日期
拟制											
审核											
标准化											
批准											

FPA-7A/10A  
Schematic Diagram

Fpa-10a, sch, pow, 0  
等级标记 第4张 共4张

制图: 描图: 图幅: