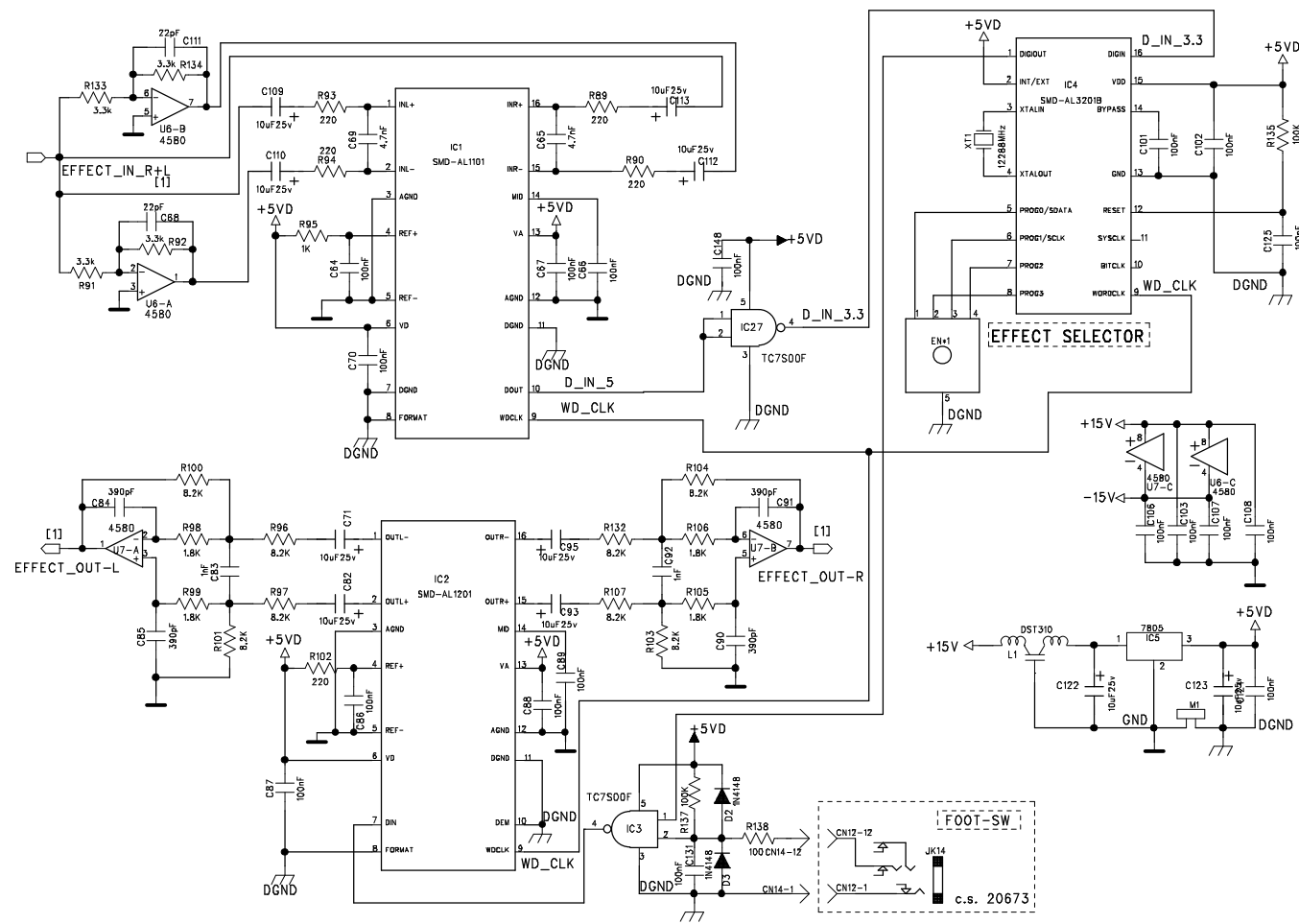


OGGETTO: OBJECT:		AMICO 400	
DISEGNATO: DESIGNED:	Candido Rossi	DATA DATE	30-09-2004
APPROVATO: APPROVED:	P.A.	DATA DATE	30-09-2004
F.B.T. F.B.T. Elettronica Spa Zona indle Squartabue-62019 Reconati (MC) ITALIA (ITALY) P.A.E. AC QUBE tel.+39 071 750591 -fax++ 39 071 7505920 www.fbt.it		CODICE SCH-SCH CODE S020695001-00 CODICE C.S.-PCB CODE 020694-00 020673-00 CODICE-CODE 020695-00	
PROPRIETA' RISERVATA. VIETATA LA DIVULGAZIONE O LA RIPRODUZIONE TOTALE E/O PARZIALE DEL PRESENTE DISEGNO		ALL RIGHTS RESERVED. UNAUTHORIZED REPRODUCTION, MODIFICATION OR DISTRIBUTION OF ANY PORTION OF THIS DOCUMENT IS FORBIDDEN	
		FOGLIO-SHEET	1 of 2



OGGETTO: OBJECT:	AMICO 400	FIRMA SIGNATURE	DATA DATE
DISIGNATO: DESIGNED:		Candido Rossi	30-09-2004
APPROVATO: APPROVED:		P.A.	30-09-2004

F.B.T. F.B.T. Elettronica Spa P.A.E. AC QUBE	Zona ind.le Squartabue-62019 Reconati (MC) ITALIA (ITALY) tel.++39 071 750591 -fax++ 39 071 7505920 www.fbt.it	
	CODICE SCH-SCH CODE S020695001-00	CODICE C.S.-PCB CODE 020694-00 020673-00
PROPRIETA' RISERVATA. VIETATA LA DIVULGAZIONE O LA RIPRODUZIONE TOTALE E/O PARZIALE DEL PRESENTE DISEGNO	ALL RIGHTS RESERVED. UNAUTHORIZED REPRODUCTION, MODIFICATION OR DISTRIBUTION OF ANY PORTION OF THIS DOCUMENT IS FORBIDDEN	CODICE-CODE 020695-00
		FGLIO-SHEET 2 of 2

IN SUB

sens. 0dbu

D

D

C

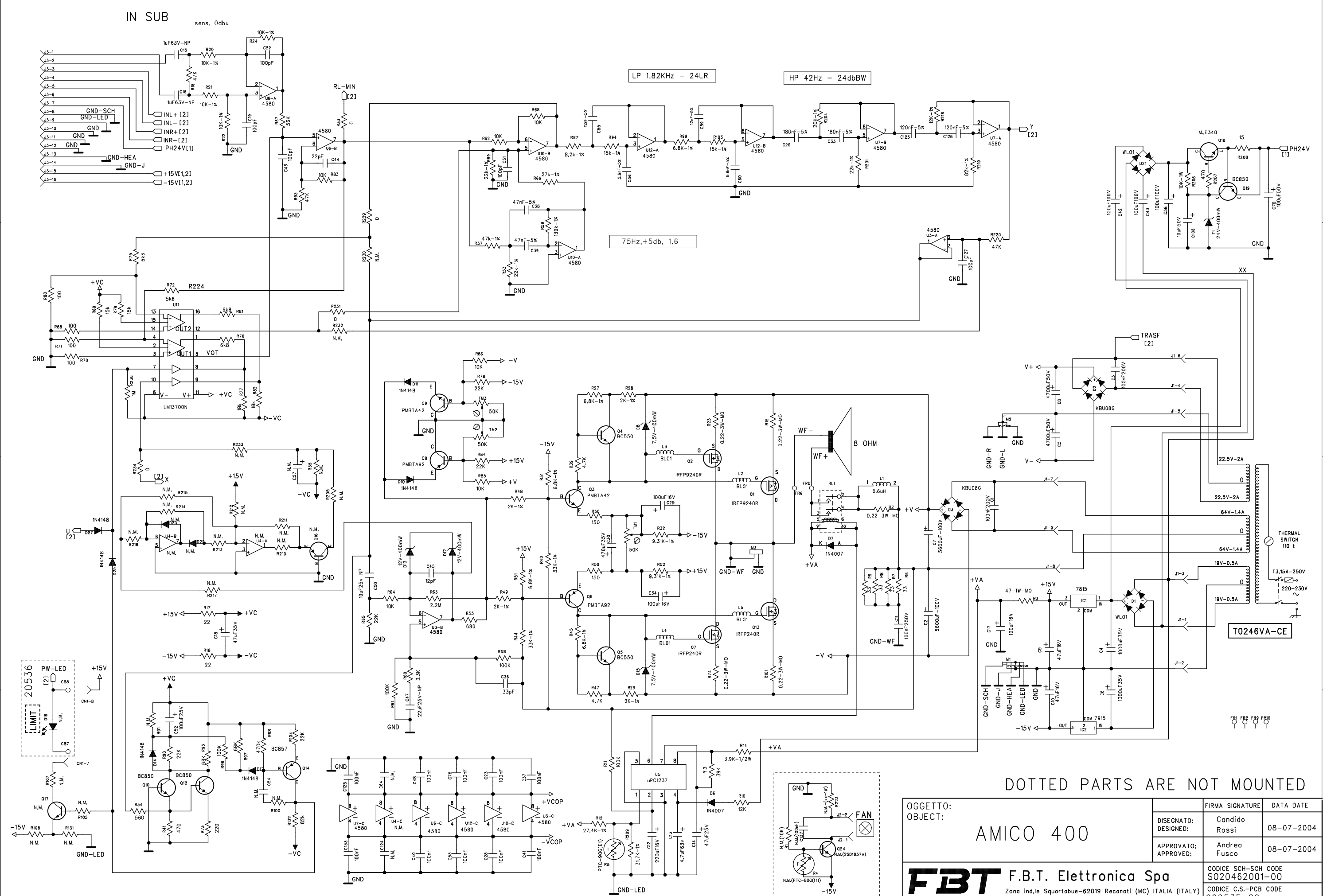
C

B

B

A

A



DOTTED PARTS ARE NOT MOUNTED

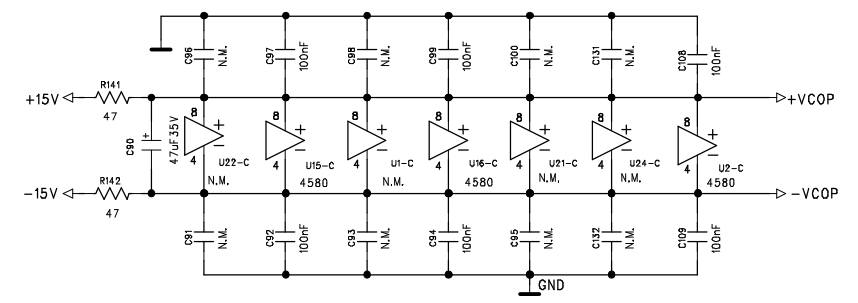
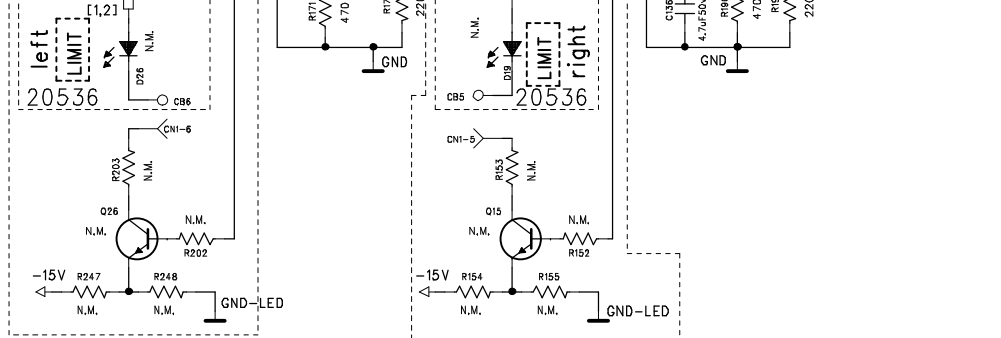
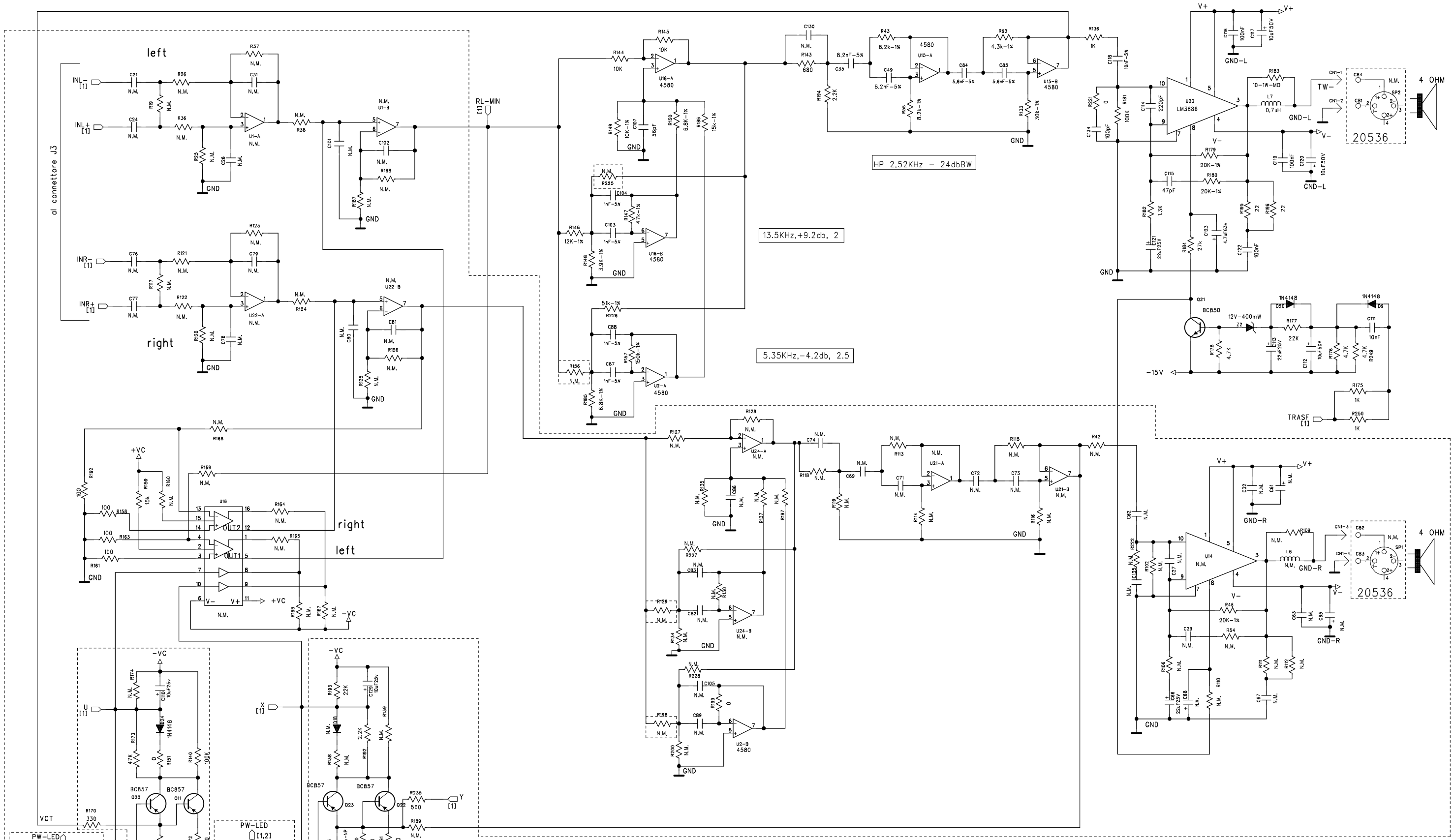
OGGETTO: OBJECT:	AMICO 400	
DESIGNATO: DESIGNED:	Candido Rossi	08-07-2004
APPROVATO: APPROVED:	Andrea Fusco	08-07-2004
FIRMA SIGNATURE		DATA DATE
CODICE SCH-SCH CODE S020462001-00		
CODICE C.S.-PCB CODE 020535-00		
CODICE-CODE		FOGLIO-SHEET 1 of 2

F.B.T. Elettronica Spa
 Zona ind.le Squartabue-62019 Reconati (MC) ITALIA (ITALY)
 P.A.E. AC QUBE tel.++39 071 750591 -fax++ 39 071 7505920 www.fbt.it

PROPRIETA' RISERVATA. VIETATA LA DIVULGAZIONE O LA RIPRODUZIONE TOTALE E/O PARZIALE DEL PRESENTE DISEGNO
 ALL RIGHTS RESERVED. UNAUTHORIZED REPRODUCTION, MODIFICATION OR DISTRIBUTION OF ANY PORTION OF THIS DOCUMENT IS FORBIDDEN

D
C
B
A

D
C
B
A



DOTTED PARTS ARE NOT MOUNTED

OGGETTO: OBJECT:	AMICO 400		
DESIGNATO: DESIGNED:	Candido Rossi	DATA DATE	08-07-2004
APPROVATO: APPROVED:	Andrea Fusco	DATA DATE	08-07-2004
F.B.T. F.B.T. Elettronica Spa Zona ind.le Squartabue-62019 Reconati (MC) ITALIA (ITALY) P.A.E. AC QUBE tel.++39 071 750591 -fax++ 39 071 7505920 www.fbt.it		CODICE SCH-SCH CODE S020462001-00 CODICE C.S.-PCB CODE 020535-00 CODICE-CODE 020462-00	
PROPRIETA' RISERVATA. VIETATA LA DIVULGAZIONE O LA RIPRODUZIONE TOTALE E/O PARZIALE DEL PRESENTE DISEGNO		ALL RIGHTS RESERVED. UNAUTHORIZED REPRODUCTION, MODIFICATION OR DISTRIBUTION OF ANY PORTION OF THIS DOCUMENT IS FORBIDDEN	
		FOGLIO-SHEET	2 of 2