

OGGETTO:
OBJECT: **AMICO 500**
(CH1-2 MONO)

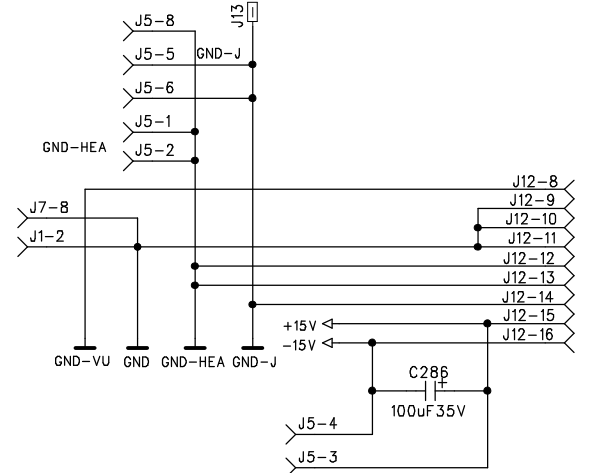
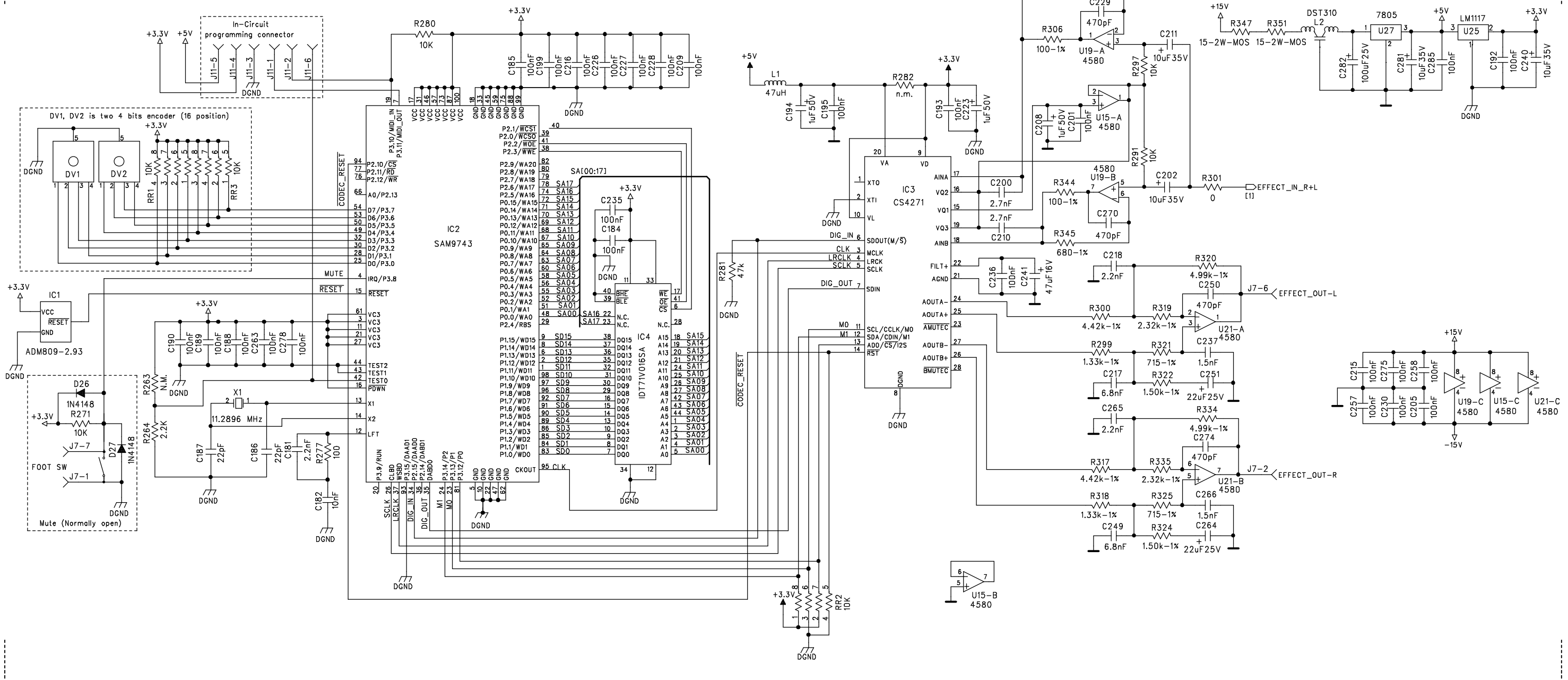
DISEGNATO: DESIGNED:	Minervini Giorgio	DATA DATE	04-10-2004
APPROVATO: APPROVED:	P.A.		04-10-2004

F.B.T. F.B.T. Elettronica Spa
Zona indle Squartabue-62019 Reconati (MC) ITALIA (ITALY)
P.A.E. AC QUBE tel.+39 071 750591 -fax++ 39 071 7505920 www.fbt.it

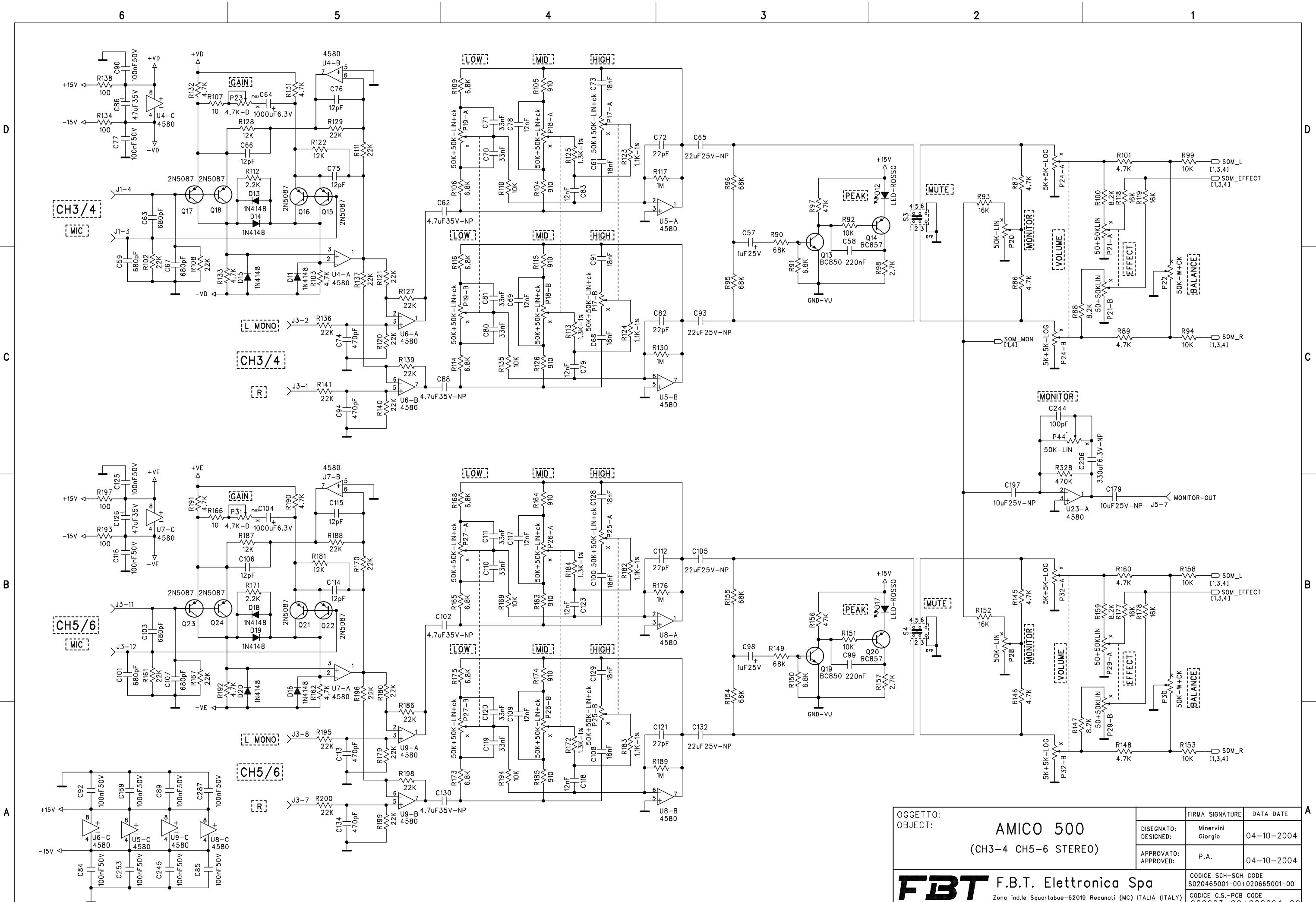
CODICE SCH-SCH CODE	S020465001-00+020665001-00
CODICE C.S.-PCB CODE	020663-00+020664-00
CODICE-CODE	020465-00
FOGLIO-SHEET	1 OF 5

PROPRIETA' RISERVATA. VIETATA LA DIVULGAZIONE O LA RIPRODUZIONE TOTALE E/O PARZIALE DEL PRESENTE DISEGNO OR DISTRIBUTION OF ANY PORTION OF THIS DOCUMENT IS FORBIDDEN

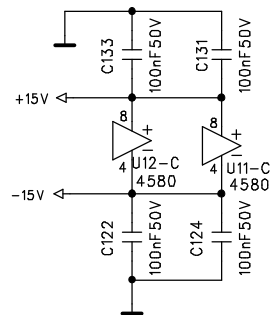
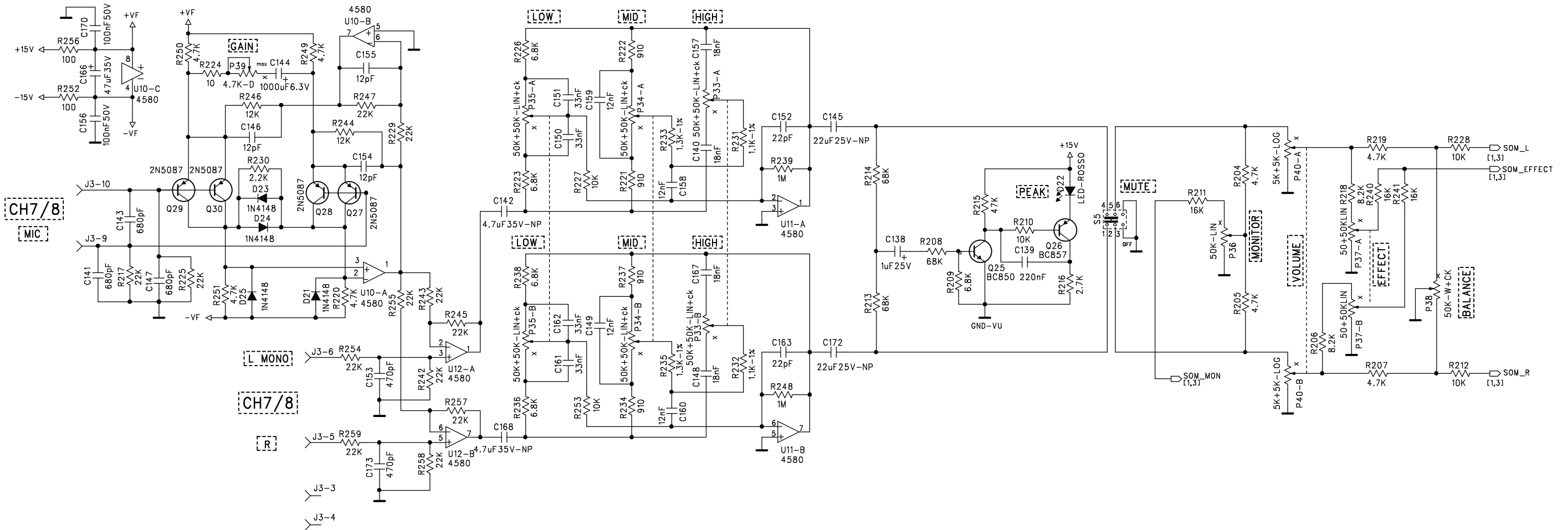
EFFECT



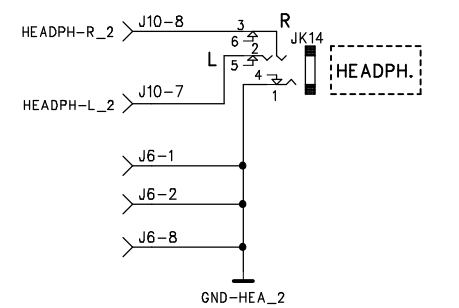
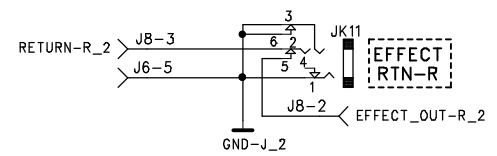
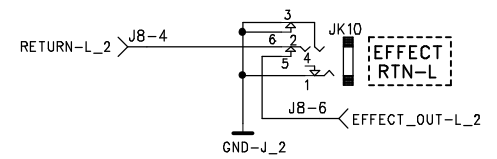
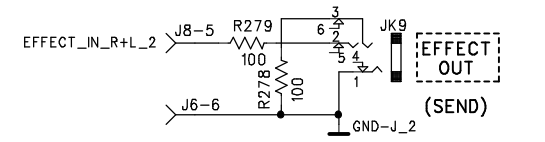
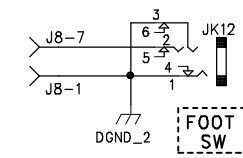
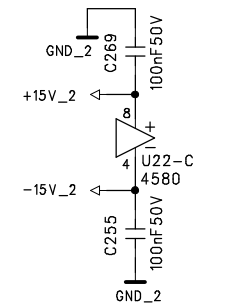
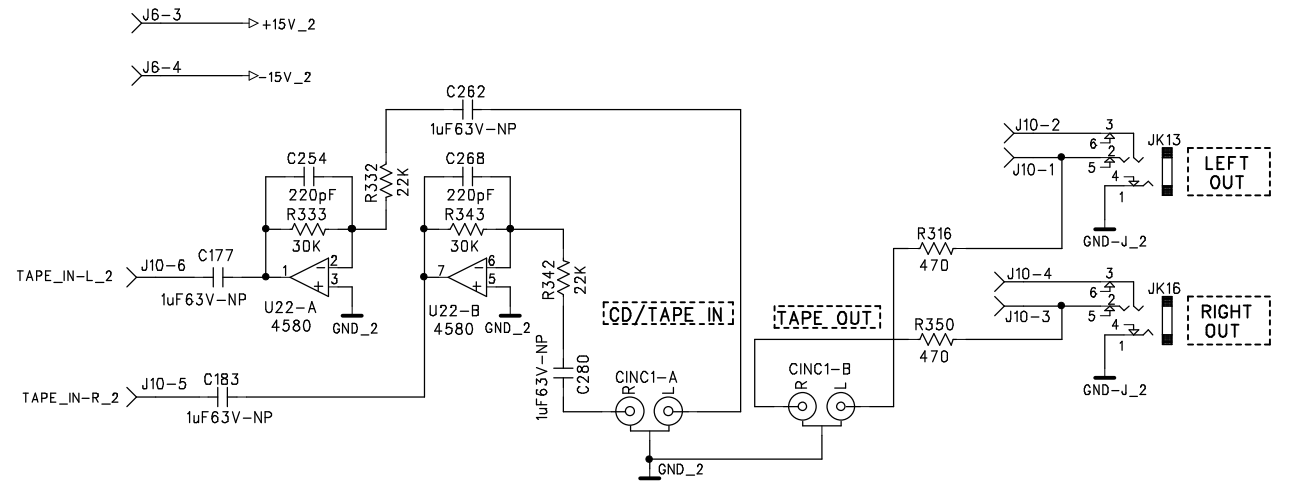
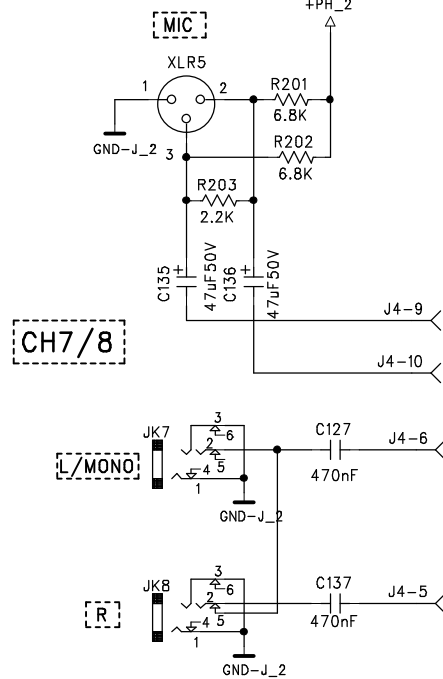
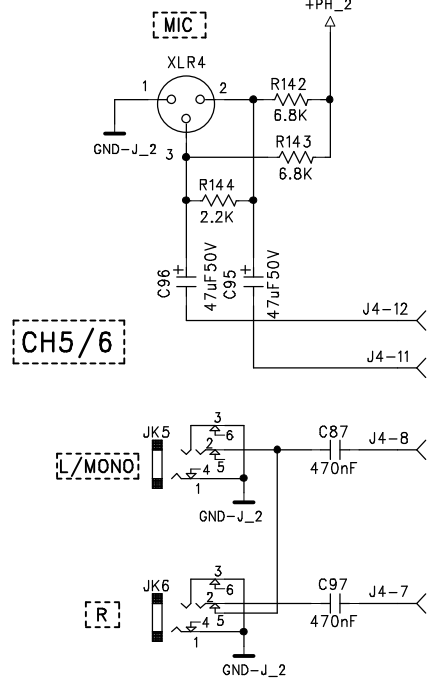
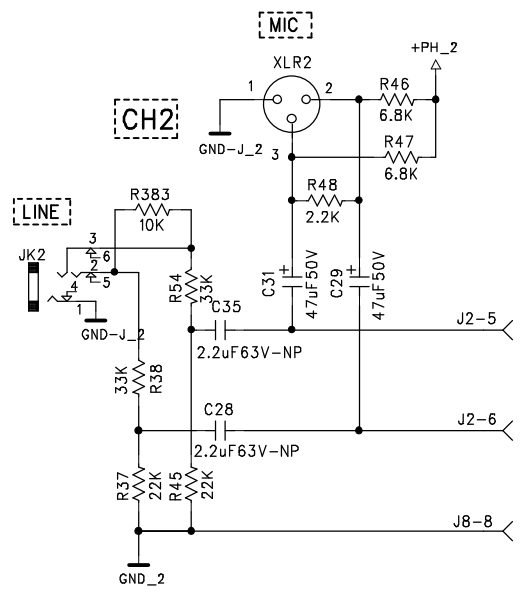
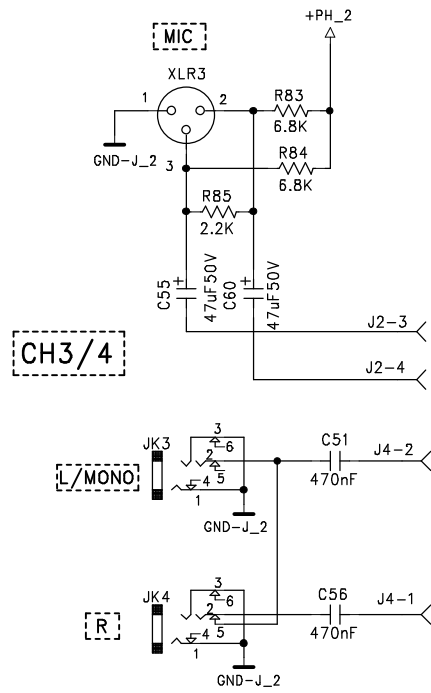
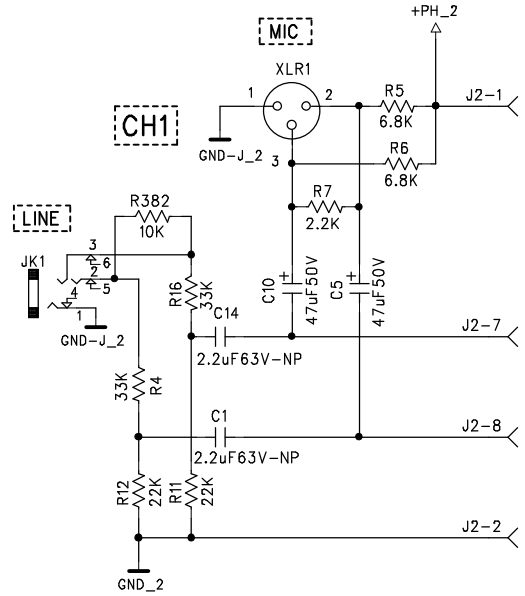
OGGETTO: OBJECT:	AMICO 500 (EFFECT)	FIRMA SIGNATURE	DATA DATE
DESIGNATO: DESIGNED:		Minervini Giorgio	04-10-2004
APPROVATO: APPROVED:		P.A.	04-10-2004
F.B.T. F.B.T. Elettronica Spa Zona ind.le Squartabue-62019 Reconati (MC) ITALIA (ITALY) P.A.E. AC QUBE tel.+39 071 750591 -fax++ 39 071 7505920 www.fbt.it		CODICE SCH-SCH CODE S020465001-00+020665001-00 CODICE C.S.-PCB CODE 020663-00+020664-00 CODICE-CODE 020465-00 420663-00	
PROPRIETA' RISERVATA. VIETATA LA DIVULGAZIONE O LA RIPRODUZIONE TOTALE E/O PARZIALE DEL PRESENTE DISEGNO ALL RIGHTS RESERVED. UNAUTHORIZED REPRODUCTION, MODIFICATION OR DISTRIBUTION OF ANY PORTION OF THIS DOCUMENT IS FORBIDDEN		FOGLIO-SHEET 2 OF 5	



OGGETTO: OBJECT:	AMICO 500 (CH3-4 CH5-6 STEREO)		FIRMA SIGNATURE	DATA DATE
DESIGNATO: DESIGNED:	Minervini Giorgio			04-10-2004
APPROVATO: APPROVED:	P.A.			04-10-2004
F.B.T. F.B.T. Elettronica Spa Zona ind.le Squartabue-62019 Reconati (MC) ITALIA (ITALY) P.A.E. AC QUBE tel.++39 071 750591 -fax++ 39 071 7505920 www.fbt.it		CODICE SCH-SCH CODE S020465001-00+020665001-00 CODICE C.S.-PCB CODE 020663-00+020664-00		CODICE-CODE 020465-00 4202465-00
PROPRIETA' RISERVATA. VIETA LA DIVULGAZIONE O LA RIPRODUZIONE TOTALE E/O PARZIALE DEL PRESENTE DISEGNO		ALL RIGHTS RESERVED. UNAUTHORIZED REPRODUCTION, MODIFICATION OR DISTRIBUTION OF ANY PORTION OF THIS DOCUMENT IS FORBIDDEN		FOGLIO-SHEET 3 OF 5



OGGETTO: OBJECT:	AMICO 500 (CH7-8 STEREO)		FIRMA SIGNATURE	DATA DATE
DESIGNATO: DESIGNED:			Minervini Giorgio	04-10-2004
APPROVATO: APPROVED:			P.A.	04-10-2004
F.B.T. F.B.T. Elettronica Spa Zona ind.le Squartabue-62019 Reconati (MC) ITALIA (ITALY) P.A.E. AC QUBE tel.+39 071 750591 -fax+++ 39 071 7505920 www.fbt.it		CODICE SCH-SCH CODE S020465001-00+020665001-00 CODICE C.S.-PCB CODE 020663-00+020664-00		
PROPRIETA' RISERVATA. VIETATA LA DIVULGAZIONE O LA RIPRODUZIONE TOTALE E/O PARZIALE DEL PRESENTE DISEGNO. ALL RIGHTS RESERVED. UNAUTHORIZED REPRODUCTION, MODIFICATION OR DISTRIBUTION OF ANY PORTION OF THIS DOCUMENT IS FORBIDDEN.		CODICE-CODE 020465-00 +020665-00		FOGLIO-SHEET 4 OF 5



OGGETTO: OBJECT:	AMICO 500 (PRESE IN -OUT)		FIRMA SIGNATURE	DATA DATE
DESIGNATO: DESIGNED:	Minervini Giorgio			04-10-2004
APPROVATO: APPROVED:	P.A.			04-10-2004
F.B.T. F.B.T. Elettronica Spa		CODICE SCH-SCH CODE S020465001-00+020665001-00		
Zona ind.le Squartabue-62019 Recanati (MC) ITALIA (ITALY)		CODICE C.S.-PCB CODE 020663-00+020664-00		
P.A.E. AC QUBE tel.++39 071 750591 -fax++ 39 071 7505920 www.fbt.it		CODICE-CODE 020465-00		FOGLIO-SHEET 5 OF 5
PROPRIETA' RISERVATA. VIETATA LA DIVULGAZIONE O LA RIPRODUZIONE TOTALE E/O PARZIALE DEL PRESENTE DISEGNO		ALL RIGHTS RESERVED. UNAUTHORIZED REPRODUCTION, MODIFICATION OR DISTRIBUTION OF ANY PORTION OF THIS DOCUMENT IS FORBIDDEN		

IN SUB

sens. 0dbu

LP 160Hz - 24dbBW

HP 40Hz - 24dbBW

48Hz, +6db, 1.7

T0246VA-CE

DOTTED PARTS ARE NOT MOUNTED

OGGETTO:
OBJECT:

AMICO 500

FIRMA SIGNATURE	DATA DATE
DESIGNATO: DESIGNED:	Candido Rossi
APPROVATO: APPROVED:	24-01-2006 Andrea Fusco

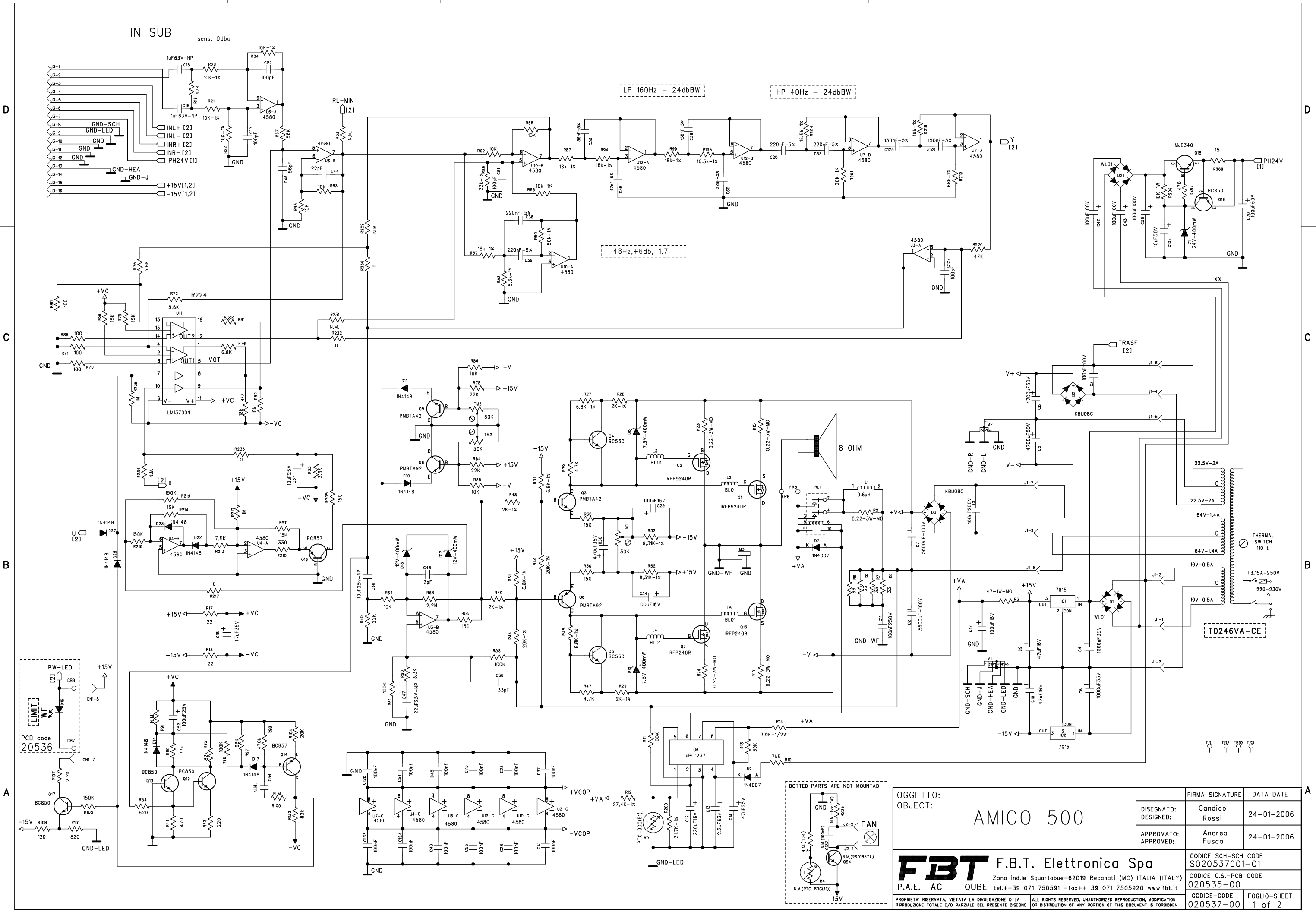
F.B.T. Elettronica Spa

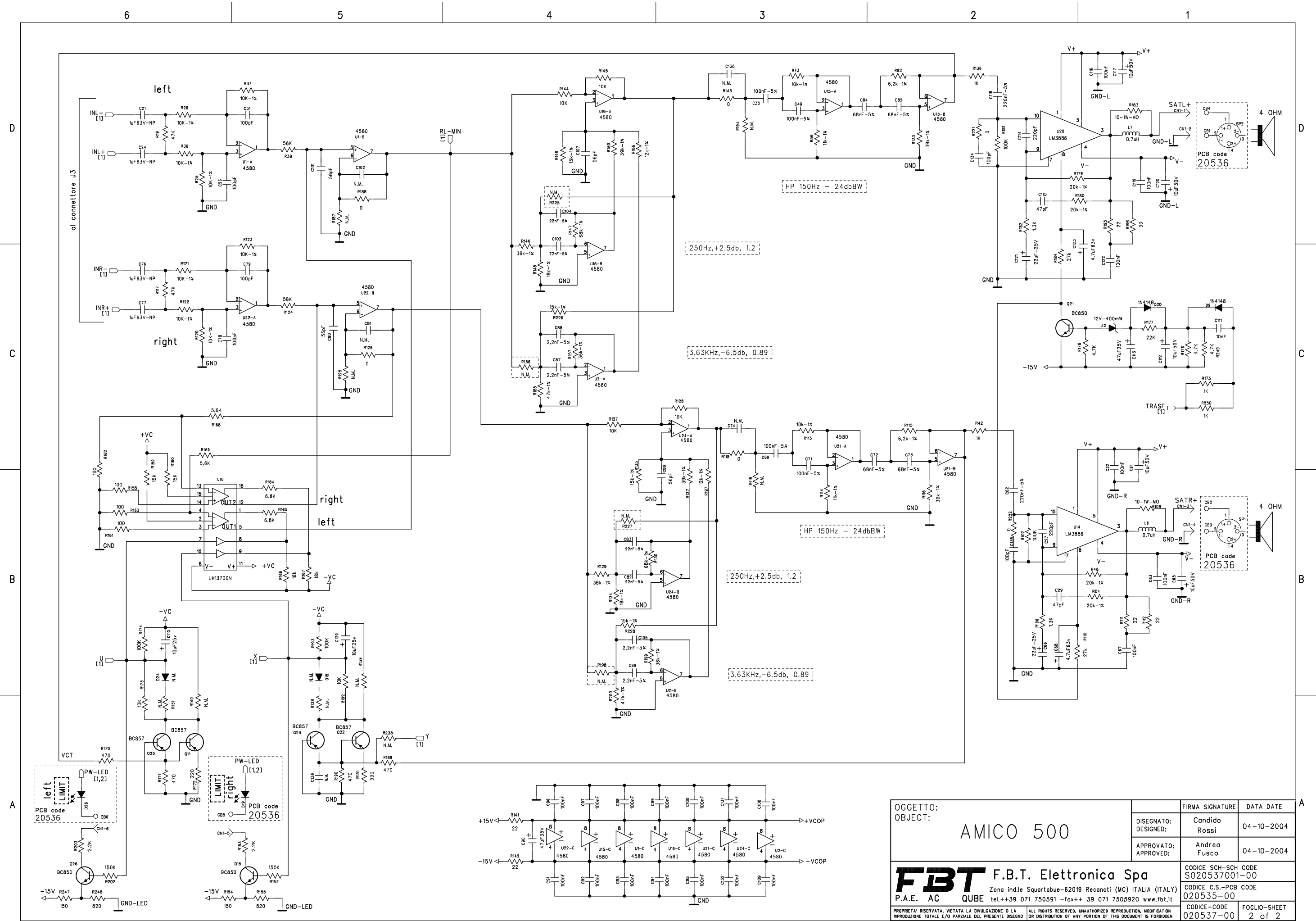
Zona ind.le Squartabue-62019 Reconati (MC) ITALIA (ITALY)

P.A.E. AC QUBE tel.++39 071 750591 -fax++ 39 071 7505920 www.fbt.it

PROPRIETA' RISERVATA. VIETATA LA DIVULGAZIONE O LA RIPRODUZIONE TOTALE E/O PARZIALE DEL PRESENTE DISEGNO OR DISTRIBUTION OF ANY PORTION OF THIS DOCUMENT IS FORBIDDEN

CODICE SCH-SCH CODE	S020537001-01
CODICE C.S.-PCB CODE	020535-00
CODICE-CODE	FOGLIO-SHEET
020537-00	1 of 2





OGGETTO: OBJECT:	AMICO 500		FIRMA SIGNATURE	DATA DATE
	DESEGNATO: DESIGNED:	Candido Rossi	04-10-2004	
	APPROVATO: APPROVED:	Andrea Fusco	04-10-2004	
		CODICE SCH-SCH CODE S020537001-00		
		CODICE C.S.-PCB CODE 020535-00		
		CODICE-CODE	FOGLIO-SHEET	
		020537-00	2 of 2	

F.B.T. Elettronica Spa
 Zona ind.le Squartabue-62019 Recanati (MC) ITALIA (ITALY)
 P.A.E. AC QUBE tel.+39 071 750591 -fax++ 39 071 7505920 www.fbt.it

PROPRIETA' RISERVATA. VIETATA LA DIVULGAZIONE O LA RIPRODUZIONE TOTALE E/O PARZIALE DEL PRESENTE DISEGNO
 ALL RIGHTS RESERVED. UNAUTHORIZED REPRODUCTION, MODIFICATION OR DISTRIBUTION OF ANY PORTION OF THIS DOCUMENT IS FORBIDDEN