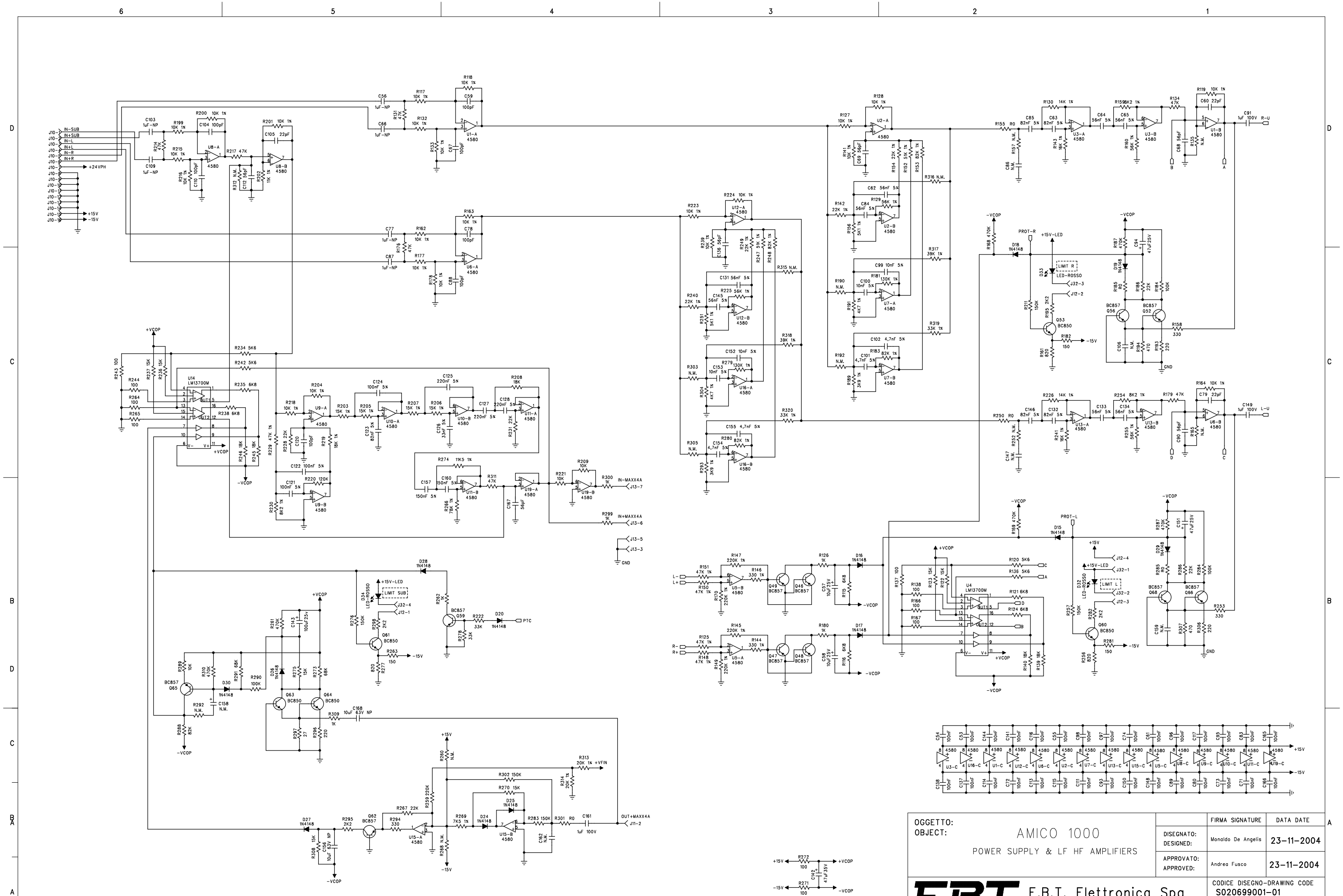
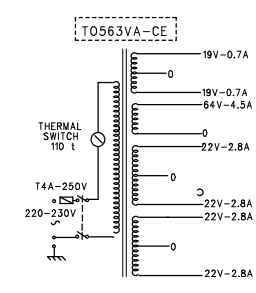
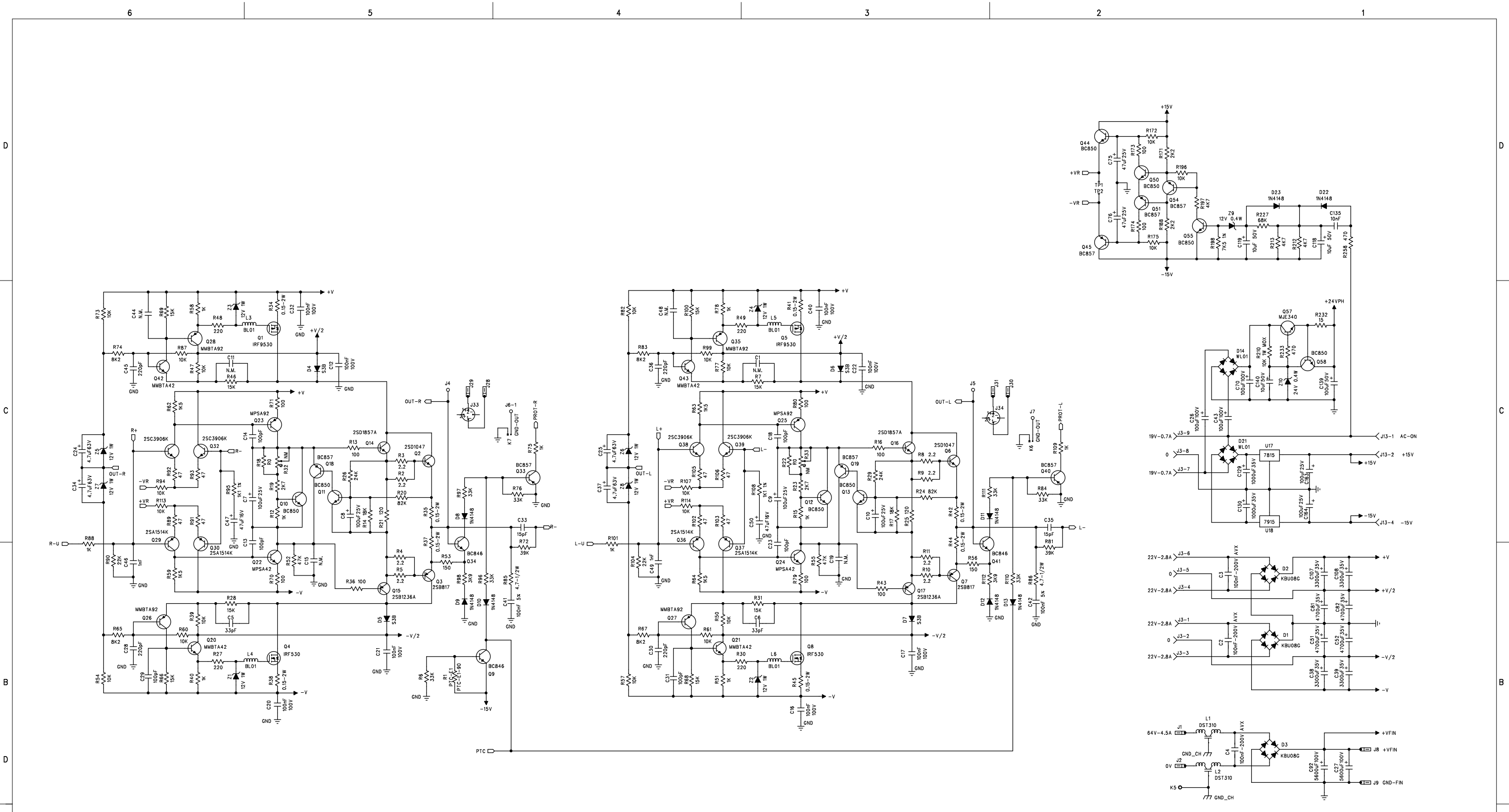


OGGETTO: OBJECT:	pre/AMICO 2006		
	DISEGNATO: DESIGNED:	Candido Rossi <22-05-2006>	
	APPROVATO: APPROVED:	Andrea Fusco <22-05-2006>	
<b>F.B.T. F.B.T. Elettronica Spa</b> Zona ind.le Squartabue-62019 Recanati (MC) ITALIA (ITALY) P.A.E. AC QUBE tel.++39 071 750591 -fax+++ 39 071 7505920 www.fbt.it		CODICE SCH-SCH CODE <CODICE_SCH> CODICE C.S.-PCB CODE <024747-00>	
PROPRIETA' RISERVATA, VIETATA LA DIVULGAZIONE O LA RIPRODUZIONE TOTALE E/O PARZIALE DEL PRESENTE DISEGNO		ALL RIGHTS RESERVED, UNAUTHORIZED REPRODUCTION, MODIFICATION OR DISTRIBUTION OF ANY PORTION OF THIS DOCUMENT IS FORBIDDEN	
		CODICE-CODE <COD_ASSEMBLATO>	FOGLIO-SHEET 1/1

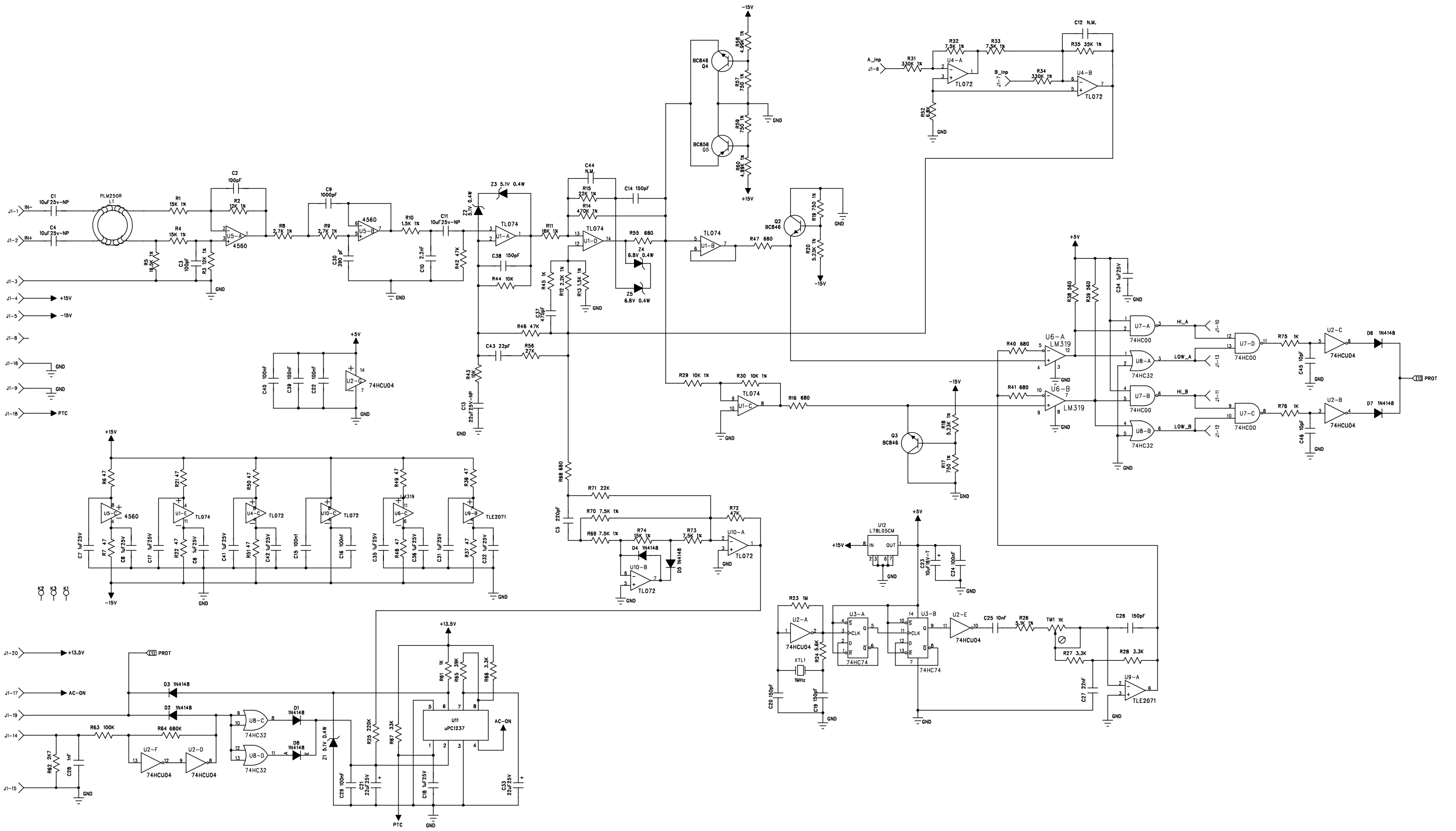


OGGETTO: OBJECT:		AMICO 1000 POWER SUPPLY & LF HF AMPLIFIERS	
DESIGNATO: DESIGNED:	Monaldo De Angelis	DATA DATE	23-11-2004
APPROVATO: APPROVED:	Andrea Fusco		23-11-2004
<b>F.B.T.</b> F.B.T. Elettronica Spa P.A.E. AC QUBE Zona ind.le Squartabue-62019 Reconati (MC) ITALIA (ITALY) tel.+39 071 750591 -fax++ 39 071 7505920 www.fbt.it		CODICE DISEGNO-DRAWING CODE S020699001-01	
PROPRIETA' RISERVATA. VIETATA LA DIVULGAZIONE O LA RIPRODUZIONE TOTALE E/O PARZIALE DEL PRESENTE DISEGNO		CODICE C.S.-PCB CODE 020434-00	
ALL RIGHTS RESERVED. UNAUTHORIZED REPRODUCTION, MODIFICATION OR DISTRIBUTION OF ANY PORTION OF THIS DOCUMENT IS FORBIDDEN		CODICE-CODE 020699-00	FOGLIO-SHEET 1 OF 2



K1K2218 K3 K4 K10 K2 K21 F101F02F03F04F05F06

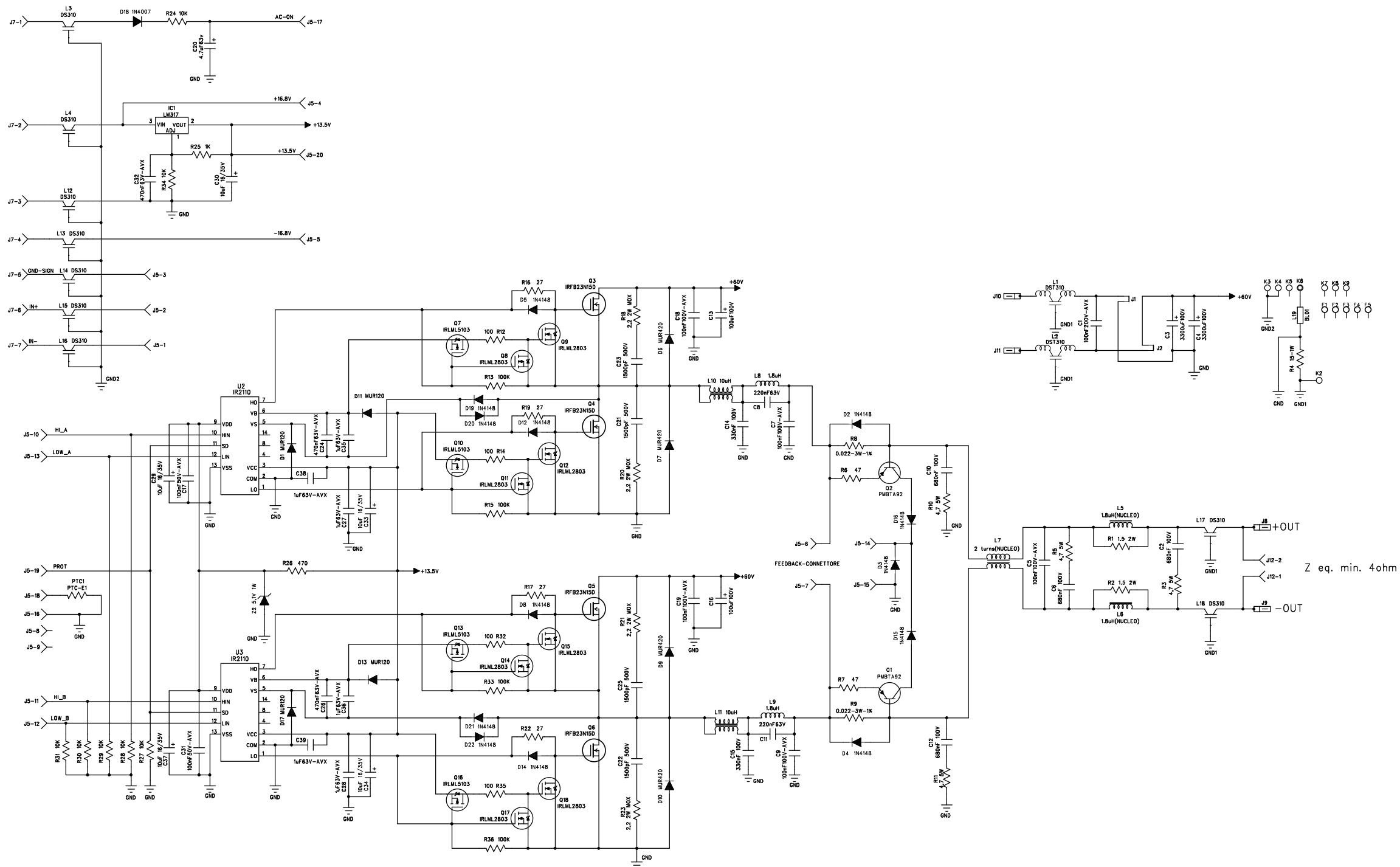
OGGETTO: OBJECT:  AMICO 1000 POWER SUPPLY & LF HF AMPLIFIERS	FIRMA SIGNATURE	DATA DATE
	DISEGNATO: DESIGNED:	Monaldo De Angelis 23-11-2004
	APPROVATO: APPROVED:	Fusco Andrea 23-11-2004
<b>F.B.T. Elettronica Spa</b> P.A.E. AC QUBE Zona ind.le Squartabue-62019 Reconati (MC) ITALIA (ITALY) tel.+39 071 750591 -fax++ 39 071 7505920 www.fbt.it		CODICE DISEGNO-DRAWING CODE S020699001-01 CODICE C.S.-PCB CODE Q20434-00+020781-00
PROPRIETA' RISERVATA. VIETATA LA DIVULGAZIONE O LA RIPRODUZIONE TOTALE E/O PARZIALE DEL PRESENTE DISEGNO		CODICE-CODE FOGLIO-SHEET 020699-00+020781-00 2 OF 2



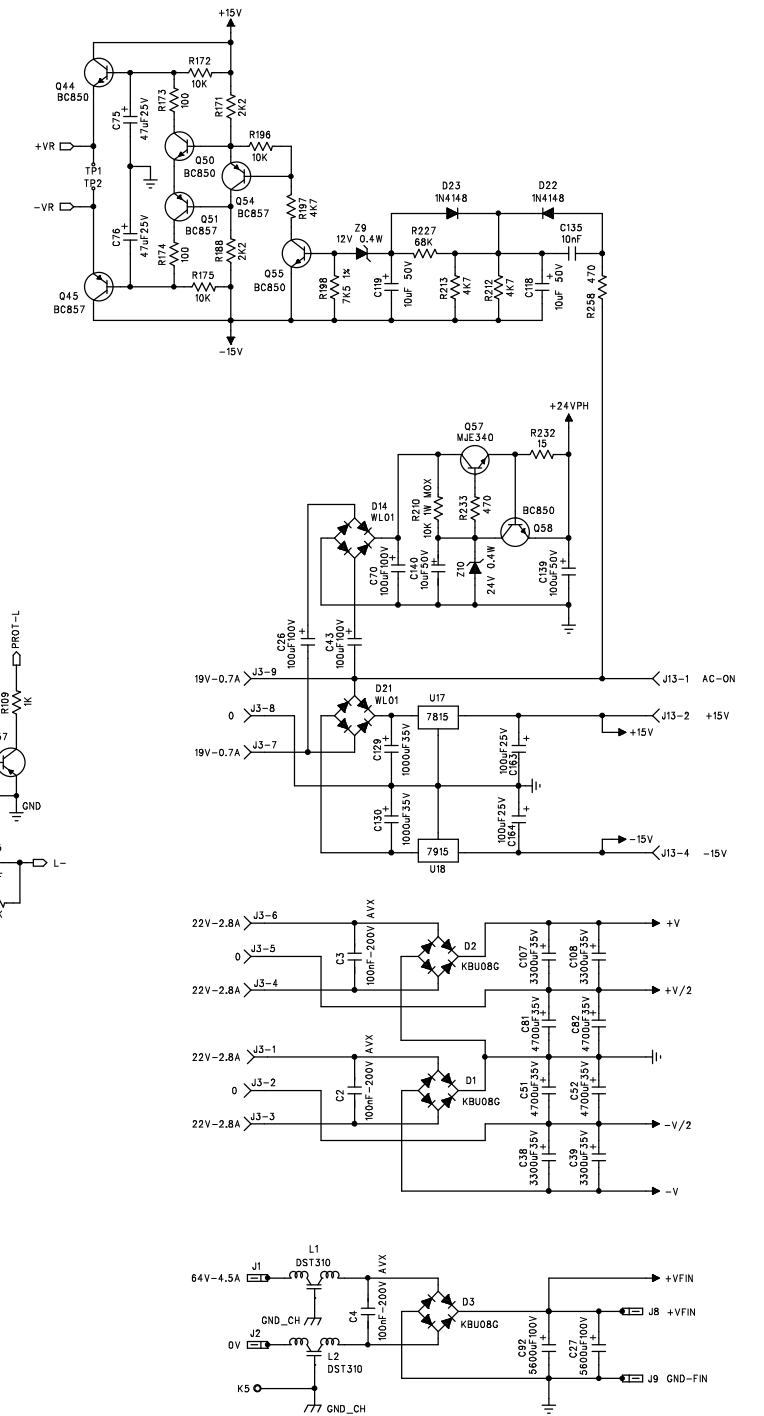
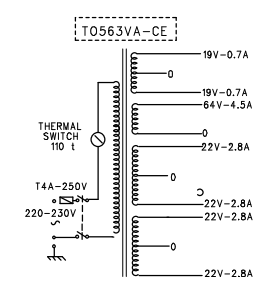
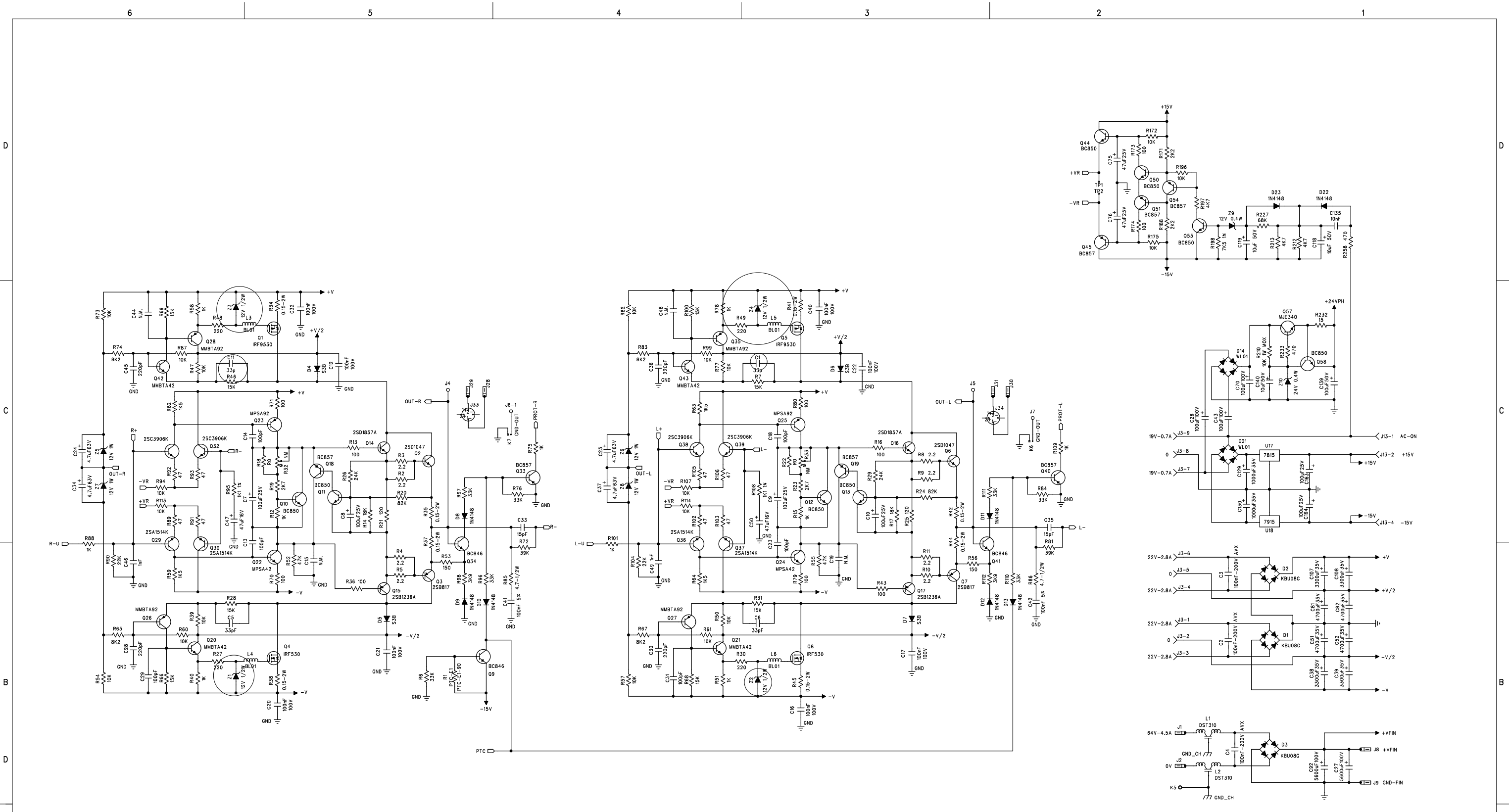
OGGETTO: OBJECT:	AMICO 1000 PREAMPLIFIER LF AMPLIFIER		FIRMA SIGNATURE	DATA DATE
	DESIGNATO: DESIGNED:	Monaldo De Angelis	07/03/2005	
	APPROVATO: APPROVED:	Piero Guardabassi	07/03/2005	
<b>F.B.T.</b> F.B.T. Elettronica Spa Zona ind.le Squartabue-62019 Reconati (MC) ITALIA (ITALY) P.A.E. AC QUBE tel.++39 071 750591 -fax++ 39 071 7505920 www.fbt.it		CODICE DISEGNO-DRAWING CODE		S021599001-00
		CODICE C.S.-PCB CODE		21580-00
PROPRIETA' RISERVATA. VIETATA LA DIVULGAZIONE O LA RIPRODUZIONE TOTALE E/O PARZIALE DEL PRESENTE DISEGNO		ALL RIGHTS RESERVED. UNAUTHORIZED REPRODUCTION, MODIFICATION OR DISTRIBUTION OF ANY PORTION OF THIS DOCUMENT IS FORBIDDEN		
CODICE-CODE		FOGLIO-SHEET		
021599-00		1 OF 1		

D  
C  
B  
A

D  
C  
B  
A



OGGETTO: OBJECT:	PU LF AMICO 1000	
	FIRMA SIGNATURE	DATA DATE
	DESIGNATO: DESIGNED:	Monaldo De Angelis 07/03/05
APPROVATO: APPROVED:	Piero Guardabassi 07/03/05	
<b>F.B.T.</b> F.B.T. Elettronica Spa Zona ind.le Squartabue-62019 Recanati (MC) ITALIA (ITALY) P.A.E. AC QUBE tel.++39 071 750591 -fax+++ 39 071 7505920 www.fbt.it		CODICE DISEGNO-DRAWING CODE S021601001-00 CODICE C.S.-PCB CODE 21579-00 CODICE-CODE 021601-00
PROPRIETA' RISERVATA. VIETATA LA DIVULGAZIONE O LA RIPRODUZIONE TOTALE E/O PARZIALE DEL PRESENTE DISEGNO		ALL RIGHTS RESERVED. UNAUTHORIZED REPRODUCTION, MODIFICATION OR DISTRIBUTION OF ANY PORTION OF THIS DOCUMENT IS FORBIDDEN
		FOGLIO-SHEET 1 OF 1



OGGETTO: OBJECT:	AMICO 1000 POWER SUPPLY & LF HF AMPLIFIERS		FIRMA SIGNATURE	DATA DATE
	DESIGNATO: DESIGNED:	Monaldo De Angelis	03-03-2008	
	APPROVATO: APPROVED:	Fusco Andrea	03-03-2008	
<b>F.B.T.</b> F.B.T. Elettronica Spa Zona ind.le Squartabue-62019 Reconati (MC) ITALIA (ITALY) P.A.E. AC QUBE tel.+39 071 750591 -fax++ 39 071 7505920 www.fbt.it		CODICE DISEGNO-DRAWING CODE		S020699001-00
		CODICE C.S.-PCB CODE		Q20434-00+020781-00
PROPRIETA' RISERVATA. VIETATA LA DIVULGAZIONE O LA RIPRODUZIONE TOTALE E/O PARZIALE DEL PRESENTE DISEGNO		ALL RIGHTS RESERVED. UNAUTHORIZED REPRODUCTION, MODIFICATION OR DISTRIBUTION OF ANY PORTION OF THIS DOCUMENT IS FORBIDDEN		CODICE-CODE
				FOGLIO-SHEET
				020699-00+020781-00
				2 OF 2