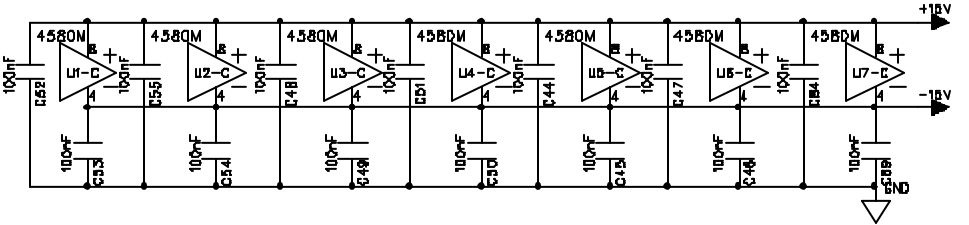


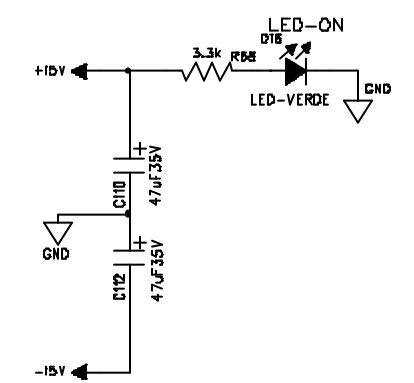
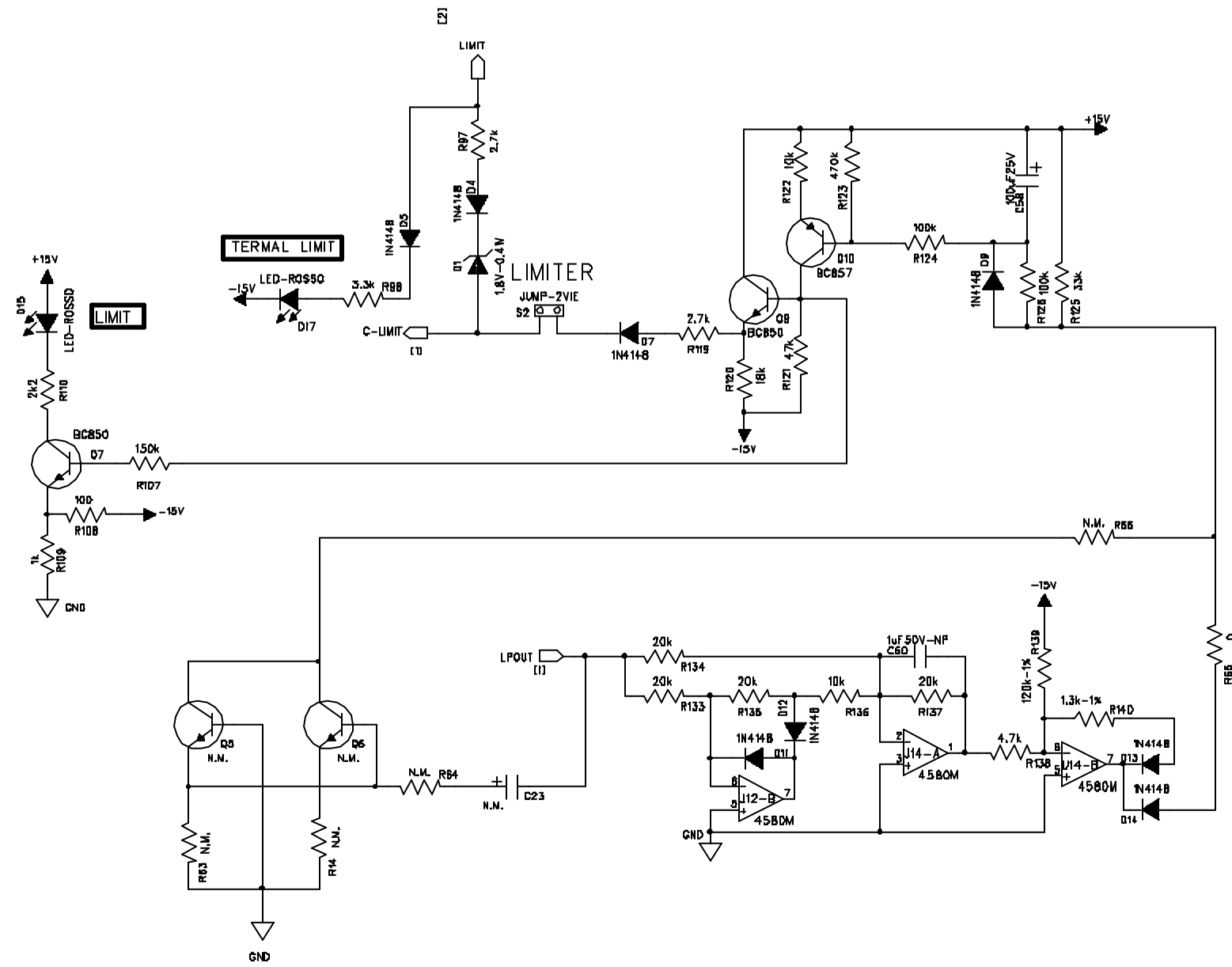
GARCASSE POTENZIOMETRI A MASSA

DYNABASS

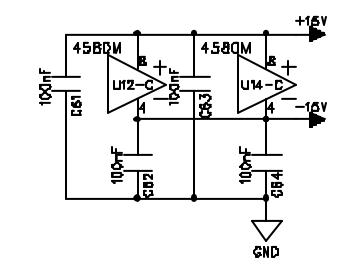
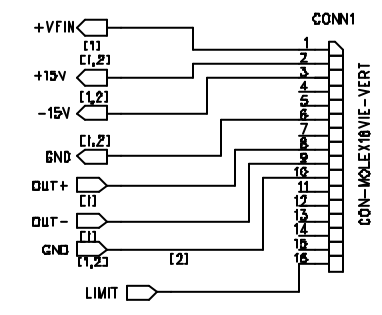
dyn. bass eq.
thermal controller



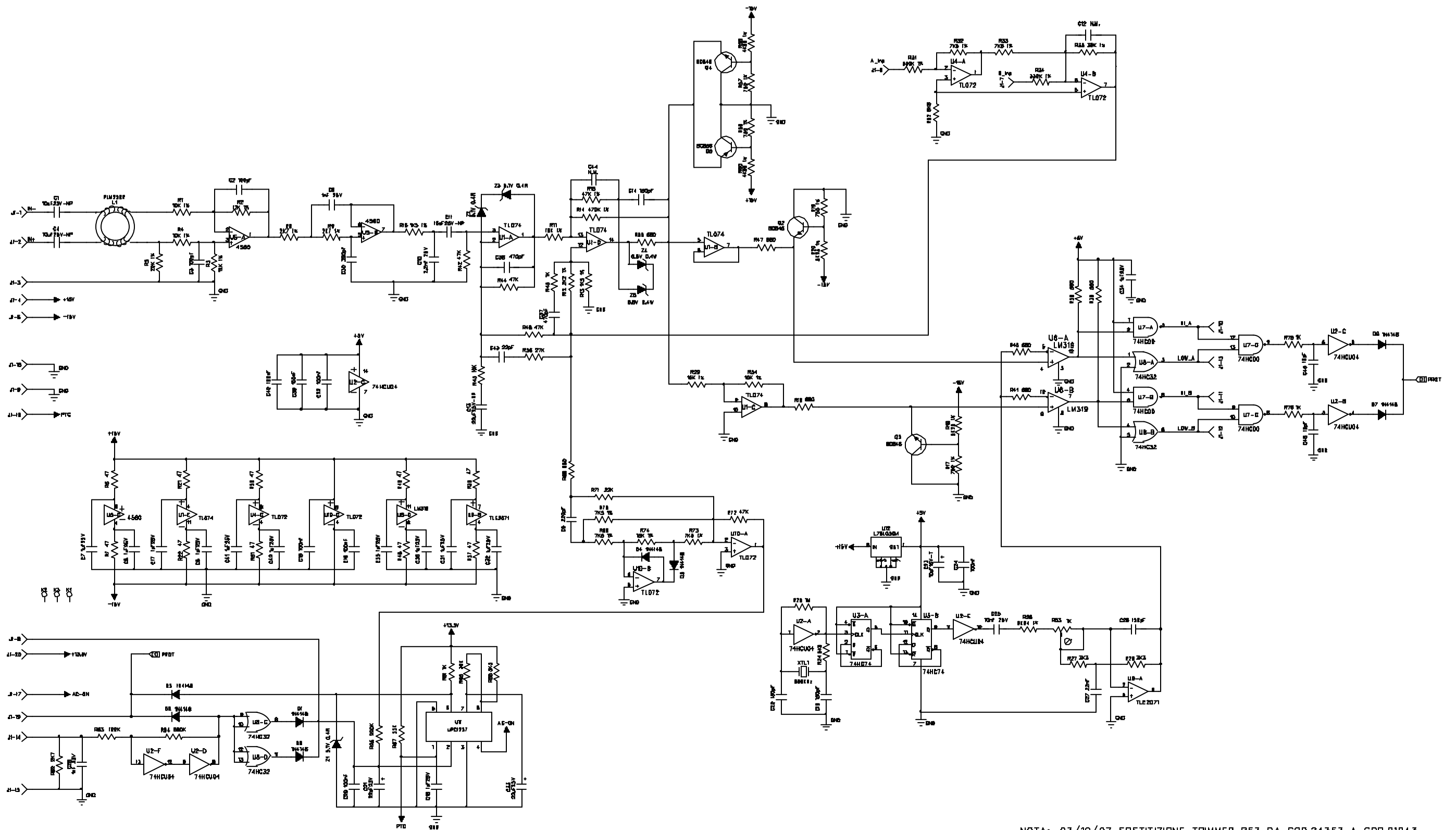
OGGETTO: OBJECT:	Hi MaxX 1005A (preamplifier)	FIRMA SIGNATURE	DATA DATE
DESIGNATO: DESIGNED:		Candido Rossi	28-04-2008
APPROVATO: APPROVED:		Andrea Fusco	28-04-2008
F.B.T. F.B.T. Elettronica Spa Zona Ind.le Squartabue-62019 Recanati (MC) ITALIA (ITALY) P.A.E. AC QUBE tel.+39 071 750581 -fax++ 39 071 7505920 www.fbt.it		CODICE SCH-SCH CODE S029947D01-00	
PROPRIETA' RISERVATA. VIETATA LA DIVULGAZIONE O LA RIPRODUZIONE TOTALE E/O PARZIALE DEL PRESENTE DISEGNO. ALL RIGHTS RESERVED. UNAUTHORIZED REPRODUCTION, MODIFICATION OR DISTRIBUTION OF ANY PORTION OF THIS DOCUMENT IS FORBIDDEN.		CODICE C.S.-PCB CODE 026330-00	
		CODICE-CODE	FOGLIO-SHEET
		T029947-00	1/2



spostare +vfin al pin 1



OGGETTO: OBJECT:	HiMaxX100SA (preamplifier)	FIRMA SIGNATURE	DATA DATE
		DISEGNATO: DESIGNED:	Candido Rossi 28-04-2008
		APPROVATO: APPROVED:	Andrea Fusco 28-04-2008
F.B.T. F.B.T. Elettronica Spa Zona Ind.le Squartabue-62019 Recanati (MC) ITALIA (ITALY) P.A.E. AC QUBE tel.++39 071 750581 -fax++ 39 071 7505920 www.fbt.it		CODICE SCH-SCH CODE	5028847001-00
		CODICE C.S.-PCB CODE	026330-00
PROPRIETA' RISERVATA. VIETATA LA DIVULGAZIONE O LA RIPRODUZIONE TOTALE E/O PARZIALE DEL PRESENTE DISEGNO. ALL RIGHTS RESERVED. UNAUTHORIZED REPRODUCTION, MODIFICATION OR DISTRIBUTION OF ANY PORTION OF THIS DOCUMENT IS FORBIDDEN.		CODICE-CODE	T029947-00
		FOGLIO-SHEET	2/2



NOTA: 03/10/07 SOSTITUZIONE TRIMMER R53 DA COD.24353 A COD.01943

OGGETTO:	PREAMPLIFIER LF AMPLIFIER	FIRMA SIGNATURE	DATA DATE
OBJECT:	HiMaxX40a HiMaxX60A HiMaxX100SA VERVE 152A VERVE 215A VERVE 15SA VERVE 18SA QUBE QSA112A QUBE QSA118SA	DISSEGNATO: DESIGNED:	Marcello De Angelis 11/03/05
		APPROVATO: APPROVED:	Piero Ciardola 11/03/05

F.B.T. Elettronica Spa
 Zana Ind.le Squartabue-82019 Roccaraso (NC) ITALIA (ITALY)
 P.A.E. AC QUBE tel.++39 071 750591 -fax++ 39 071 750592 www.fbt.it

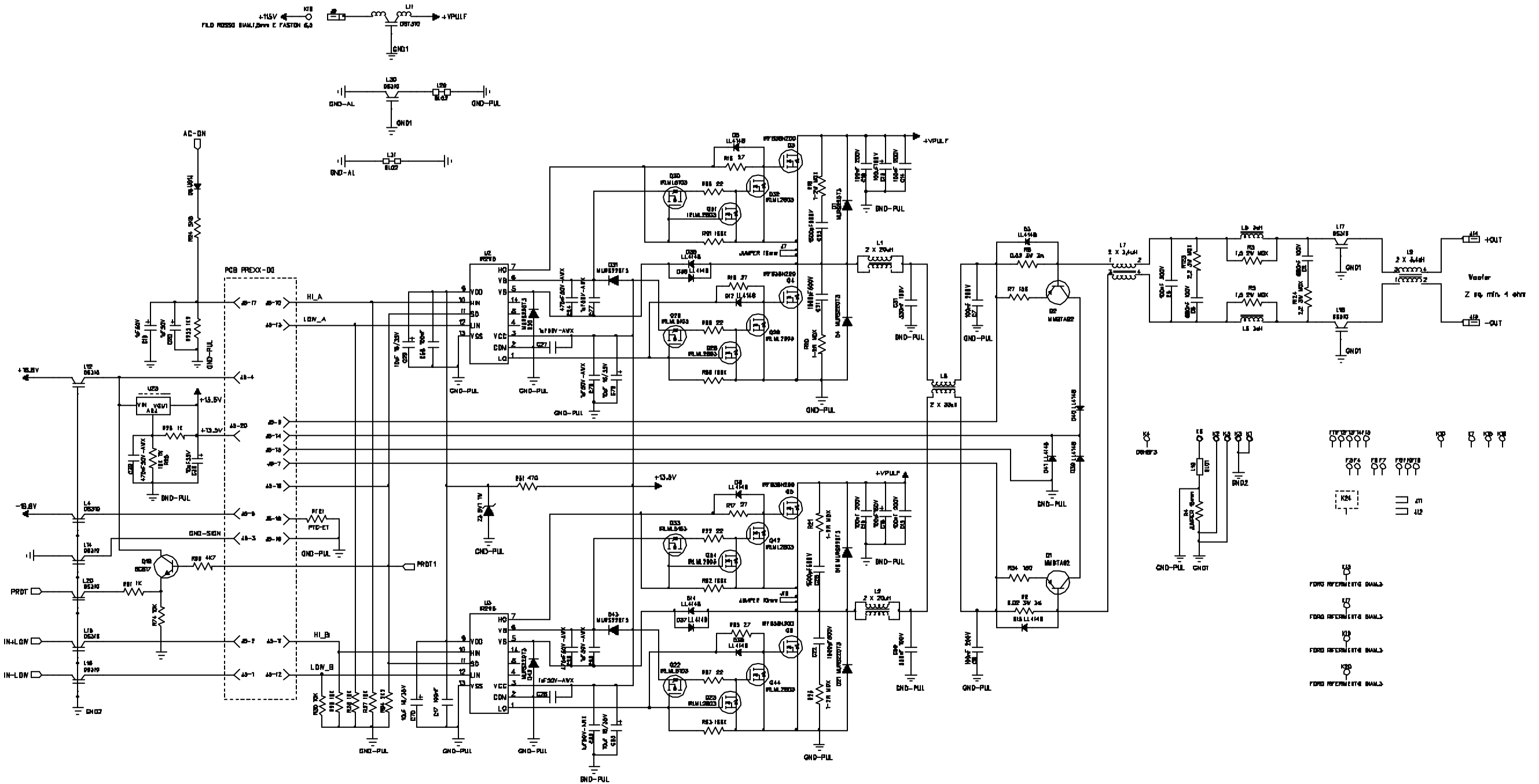
CODICE DISEGNO-DRAWING CODE
S026850001-00

CODICE C.S.-PCB CODE
21948-00

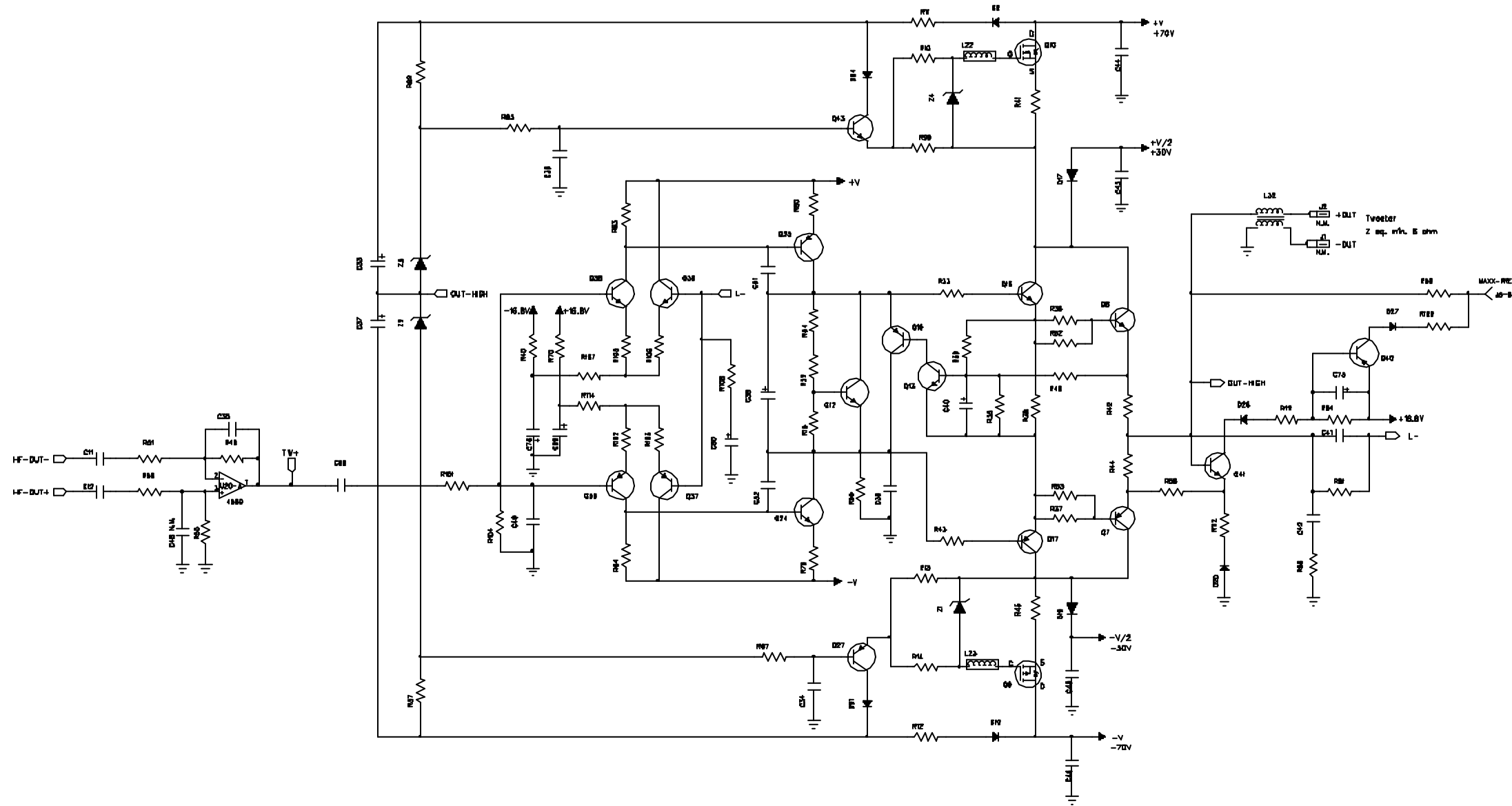
CODICE-CODE
026850-00

FOGLIO-SHEET
1 OF 1

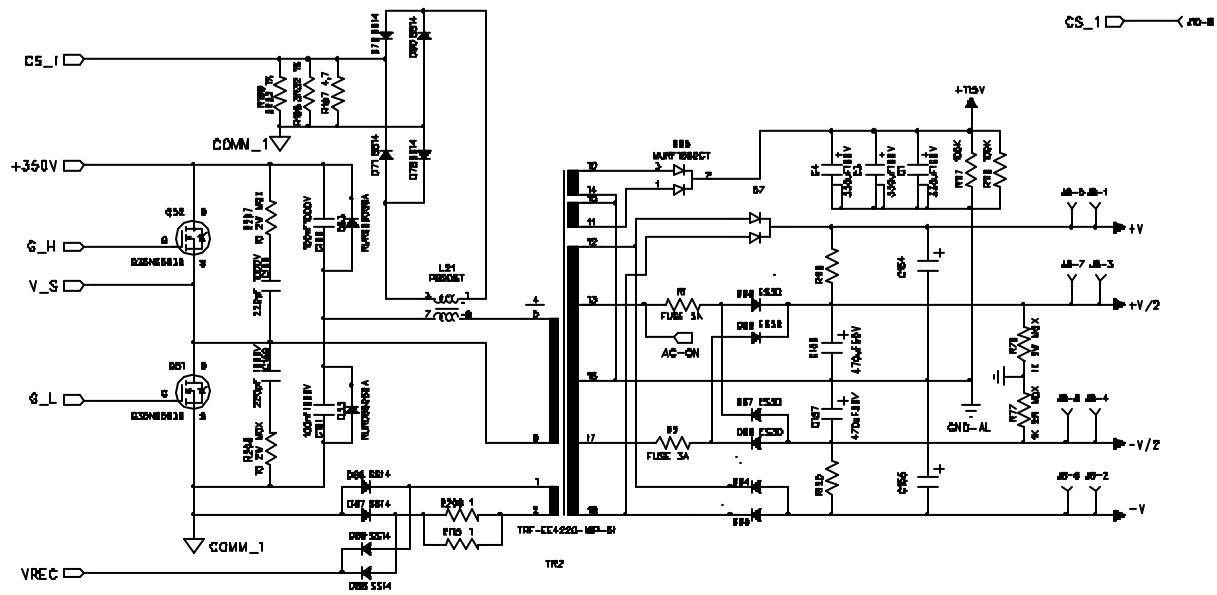
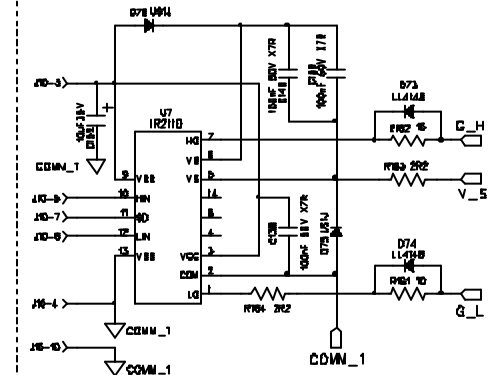
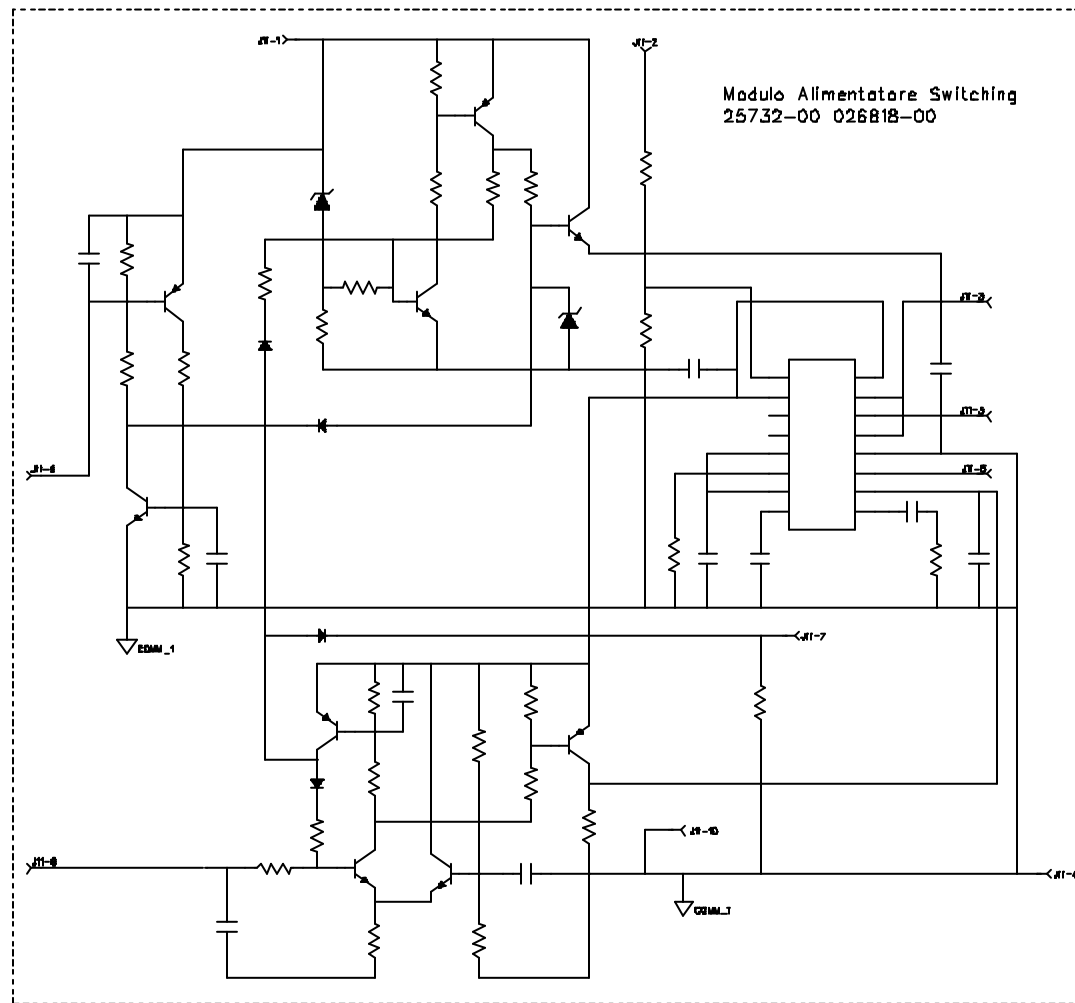
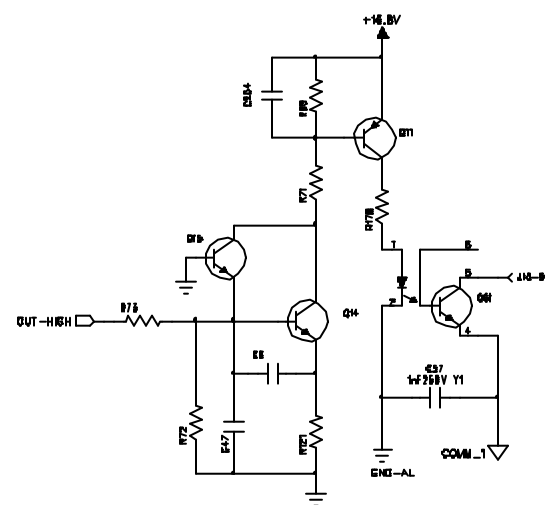
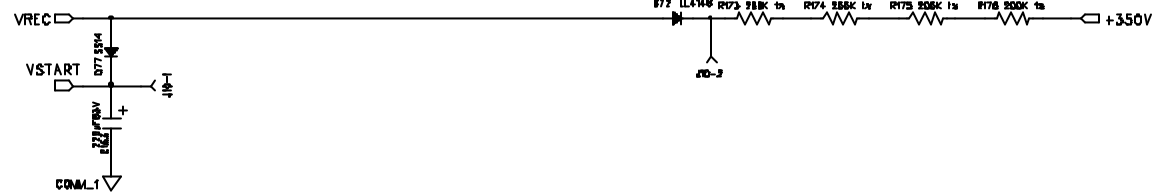
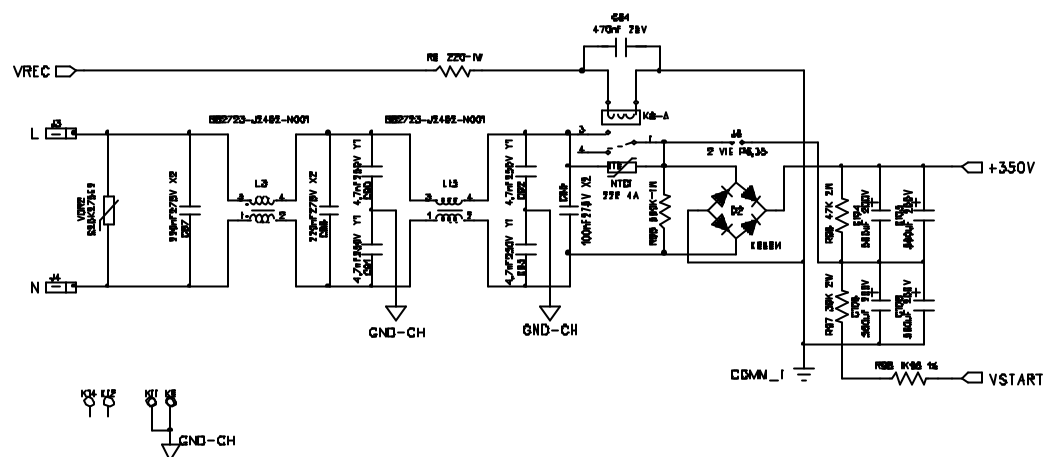
PROPRIETA' RISERVATA. VIETATA LA RIPRODUZIONE O LA DISTRIBUZIONE DI QUALSIASI PARTE DI QUESTO DOCUMENTO SENZA IL CONSENSO DELLA F.B.T. ELETTRONICA SPA. ALL RIGHTS RESERVED. UNAUTHORIZED REPRODUCTION, MODIFICATION OR DISTRIBUTION OF ANY PORTION OF THIS DOCUMENT IS FORBIDDEN.



OGGETTO: OBJECT:	POWER UNIT L.F.	FIRMA SIGNATURE	DATA DATE
VERVE 15SA VERVE 18SA HiMaxX100SA		<i>[Signature]</i>	20/05/08
		APPROVATO: APPROVED:	20/06/08
F.B.T. F.B.T. Elettronica Spa Zana Ind.le Squartabue-82019 Roccaraso (NC) ITALIA (ITALY) P.A.E. AC QUBE tel.++39 071 750591 -fax++ 39 071 7505820 www.fbt.it		CODICE DISEGNO-DRAWING CODE S027630001-02	
		CODICE C.S.-PCB CODE 25671-01	
PROPRIETA' RISERVATA. VIETATA LA RIPRODUZIONE O LA RIPRODUZIONE TOTALE O PARZIALE DEL PRESENTE DISEGNO		ALL RIGHTS RESERVED. UNAUTHORIZED REPRODUCTION, MODIFICATION OR DISTRIBUTION OF ANY PORTION OF THIS DOCUMENT IS FORBIDDEN	
		CODICE-CODE	FOGLIO-SHEET
		027630-02	1 OF 8

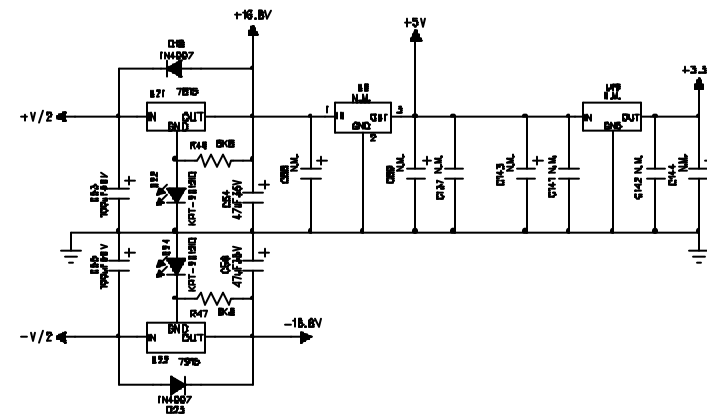


OGGETTO: OBJECT:	POWER UNIT H.F.	FIRMA SIGNATURE	DATA DATE
VERVE 15SA VERVE 18SA HiMaxX100SA		<i>De Angelis</i>	20/06/08
		Andree Fusco	20/06/08
FBT F.B.T. Elettronica Spa Zana Ind.Le Squartabue-82019 Roccaroli (NC) ITALIA (ITALY) P.A.E. AC QUBE tel.++39 071 750591 -fax++ 39 071 7505820 www.fbt.it		CODICE DISEGNO-DRAWING CODE S027630001-02 CODICE C.S.-PCB CODE 25671-01	
PROPRIETA' RISERVATA. VIETATA LA RIVALUTAZIONE O LA RIPRODUZIONE TOTALE O PARZIALE DEL PRESENTE DISEGNO ALL RIGHTS RESERVED. UNAUTHORIZED REPRODUCTION, MODIFICATION OR DISTRIBUTION OF ANY PORTION OF THIS DOCUMENT IS FORBIDDEN		CODICE-CODE	FOGLIO-SHEET
		027630-02	2 OF 8



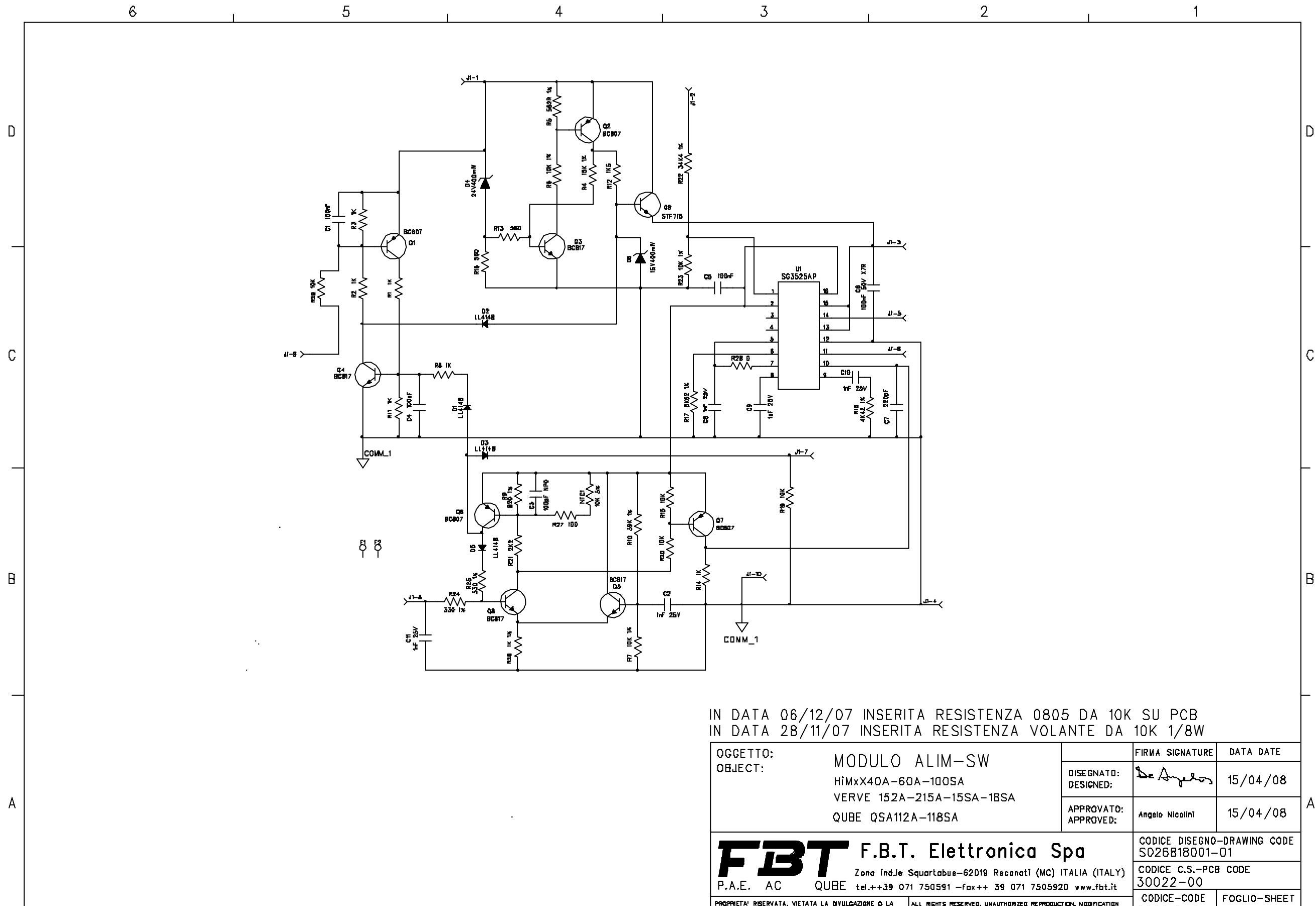
IN DATA 22/10/07 E' STATO SOSTITUITO IL COD.25774 FUSE DA 2A IN POSIZIONE R1 ED R2 CON NUBVO COD.27620 FUSE DA 3A

OGGETTO: OBJECT:	ALIM-SW	FIRMA SIGNATURE	DATA DATE
VERVE 15SA VERVE 18SA HiMaxX100SA		<i>[Signature]</i>	20/05/08
		APPROVATO: APPROVED:	20/05/08
FBT F.B.T. Elettronica Spa		CODICE DISEGNO-DRAWING CODE S027630001-02	
Zona Ind.le Squartabue-82019 Roccaraso (NC) ITALIA (ITALY) P.A.E. AC QUBE tel.++39 071 750591 -fax++ 39 071 7505820 www.fbt.it		CODICE C.S.-PCB CODE 25671-01	
PROPRIETA' RISERVATA. VIETATA LA RIVALUTAZIONE O LA RIPRODUZIONE TOTALE O PARZIALE DEL PRESENTE DISEGNO		CODICE-CODE 027630-02	
ALL RIGHTS RESERVED. UNAUTHORIZED REPRODUCTION OR DISTRIBUTION OF ANY PORTION OF THIS DOCUMENT IS FORBIDDEN		FOGLIO-SHEET 3 OF 8	



- 2P-1 > +11.5V
- 2P-2 > +18.5V
- 2P-3 > -18.5V
- 2P-4 > +5V
- 2P-5 > +3.3V
- 2P-6 > GND
- 2P-7 > GND
- 2P-8 > IN-L-DW
- 2P-9 > IN-L-DW
- 2P-10 > GND
- 2P-11 > HF-OUT+
- 2P-12 > HF-OUT-
- 2P-13 > GND
- 2P-14 > OUT-HIGH
- 2P-15 > PRGT
- 2P-16 > LIMIT

OGGETTO: OBJECT:	PRE	FIRMA SIGNATURE	DATA DATE
DISIGNATO: DESIGNED:		<i>De Angelis</i>	20/05/08
APPROVATO: APPROVED:	VERVE 15SA VERVE 18SA HiMaxX100SA	Andrea Fucini	20/05/08
FBT F.B.T. Elettronica Spa		CODICE DISEGNO-DRAWING CODE S027630001-02	
Zona Ind. Le Squartabue-82019 Roccaraso (NC) ITALIA (ITALY)		CODICE C.S.-PCB CODE 25671-01	
P.A.E. AC QUBE tel.++39 071 750591 -fax++ 39 071 7505820 www.fbt.it		CODICE-CODE 027630-02	
PROPRIETA' RISERVATA. VIETATA LA RIVALUTAZIONE O LA RIPRODUZIONE TOTALE E/O PARZIALE DEL PRESENTE DISEGNO		FOGLIO-SHEET 4 OF 8	
ALL RIGHTS RESERVED. UNAUTHORIZED REPRODUCTION, MODIFICATION OR DISTRIBUTION OF ANY PORTION OF THIS DOCUMENT IS FORBIDDEN			



IN DATA 06/12/07 INSERITA RESISTENZA 0805 DA 10K SU PCB
 IN DATA 28/11/07 INSERITA RESISTENZA VOLANTE DA 10K 1/8W

OGGETTO: OBJECT:	MODULO ALIM-SW	FIRMA SIGNATURE	DATA DATE
	HIMx40A-60A-100SA	DISEGNATO: DESIGNED:	15/04/08
	VERVE 152A-215A-15SA-18SA QUBE QSA112A-118SA	APPROVATO: APPROVED:	Angelo Nicolini 15/04/08

F.B.T. F.B.T. Elettronica Spa Zona Ind.le Squartabue-62018 Recanati (MC) ITALIA (ITALY) P.A.E. AC QUBE tel.++39 071 750591 -fax++ 39 071 7505920 www.fbt.it	CODICE DISEGNO-DRAWING CODE	S026818001-01
	CODICE C.S.-PCB CODE	30022-00
	CODICE-CODE	FOGLIO-SHEET