



# FISHER

**D**

**Bedienungsanleitung**

**Audiokomponenten-System  
MC-929**

**GB**

**Operating Instructions**

**Audio Component System  
MC-929**

**PO**

**Instrukcja Obsługi**

**Audiofoniczny zestaw hi-fi  
MC-929**



*Studio-Standard*

# MC-929

## BEDIENUNGSELEMENTE (Abb. 4)

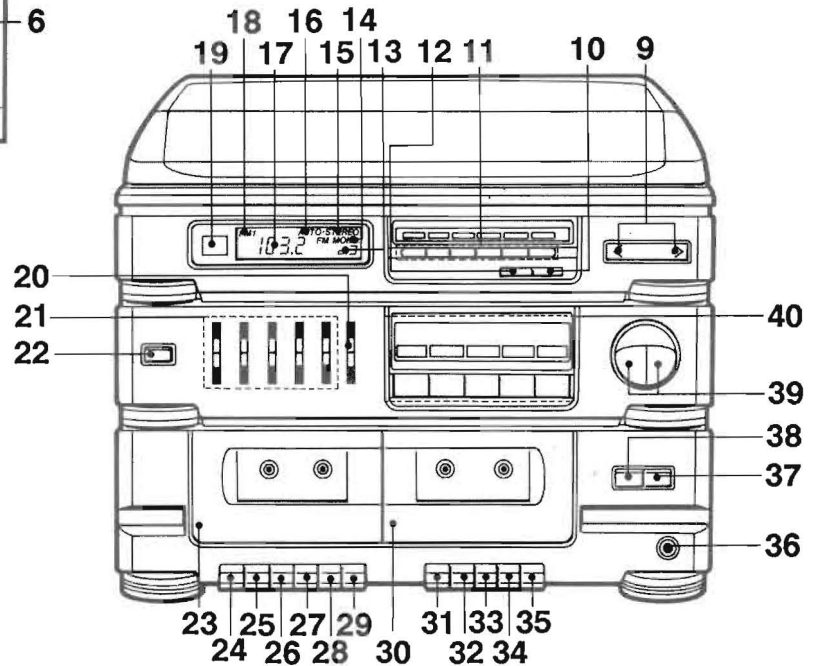
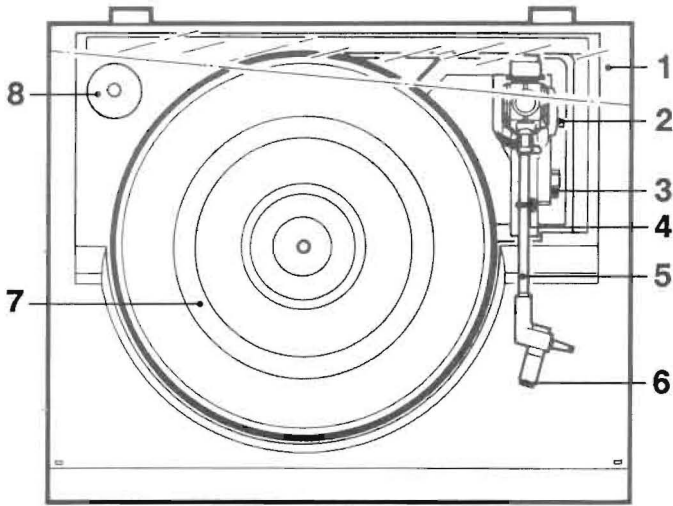


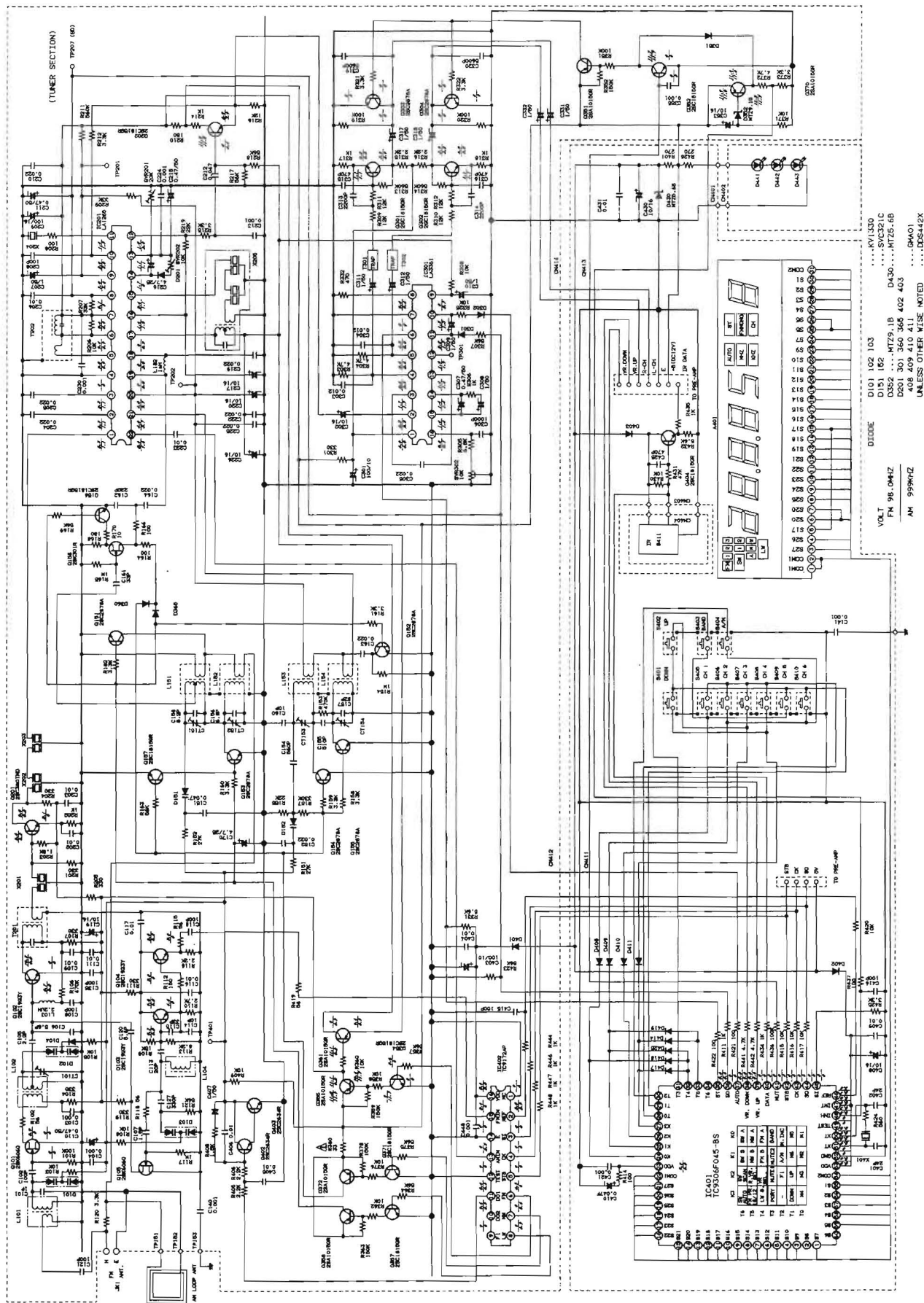
Abb. 4a/Fig. 4a/rys. 4a

1. Abdeckhaube
2. Drehzahlwahlschalter
3. Tonarmlifthebel
4. Tonarmauflage
5. Tonarm
6. Tonabnehmersystem
7. Plattenteller
8. Mittelstück für 45U/min-Schallplatten
  
9. Abstimmeschalter (TUNING)
10. UKW-Betriebsarten-/Abstimmwahlschalter (FM MODE/TUNING)
11. Stations- und Speichertasten (PRESET STATION)
12. Wellenbereichswahlschalter (BAND SELECT)
13. Vorwahlkanalanzeige (PRESET CHANNEL)
14. UKW-Monoanzeige (FM MONO)
15. UKW-Stereoanzeige (STEREO)
16. Abstimmautomatikanzeige (AUTO)
17. Digitale Frequenzanzeige
18. Wellenbereichsanzeige (BAND)
19. Infrarot-Fernbedienungs-sensor (REMOTE SENSOR)
20. Balanceregler (BALANCE)
21. Regler des graphischen Entzerrers (GRAPHIC EQUALIZER)
22. Netzschalter (POWER)

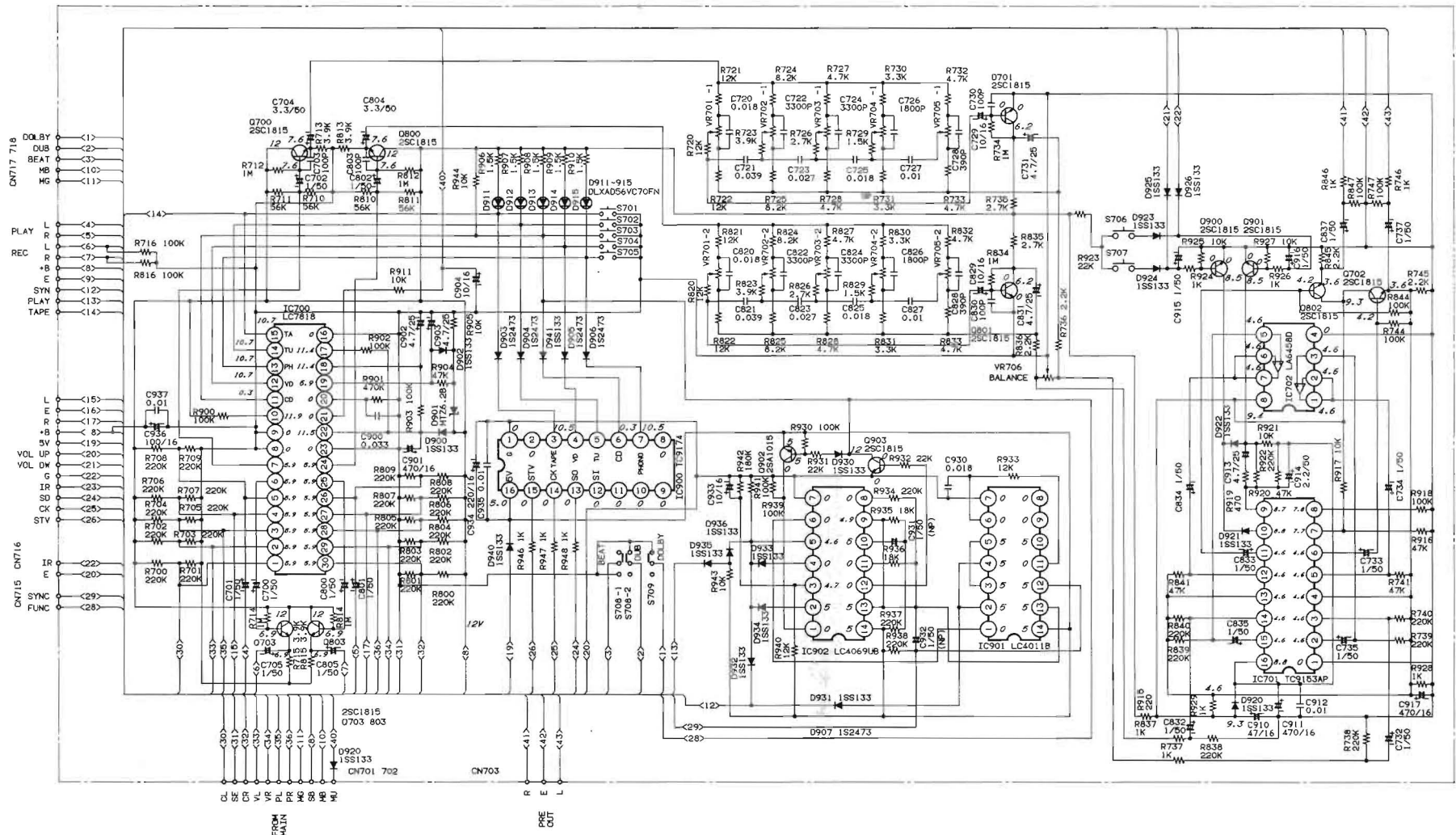
- TAPE B
23. Kassettenfachdeckel
  24. Aufnahmetaste (REC)
  25. Vorlauftaste (PLAY)
  26. Rückspultaste (REW)
  27. Schnellvorlauftaste (FFWD)
  28. Stopp-/Auswurf-taste (STOP/EJECT)
  29. Pausentaste (PAUSE)

- TAPE A
30. Kassettenfachdeckel
  31. Vorlauftaste (PLAY)
  32. Rückspultaste (REW)
  33. Schnellvorlauftaste (FFWD)
  34. Stopp-/Auswurf-taste (STOP/EJECT)
  35. Pausentaste (PAUSE)

36. Kopfhörerbuchse (PHONES)
37. Überspielgeschwindigkeits-Wahlschalter/Schalter zum Unterdrücken von Interferenzpfeifen (DUBBING SPEED/ BEAT CANCEL)
38. Dolby-Rauschunterdrückungsschalter (DOLBY NR)
39. Lautstärkeregler (VOLUME)
40. Funktionsschalter und -anzeigen (FUNCTION SELECTOR)







# POWER AMP

