

## Technische Daten

### Tunerteil UKW

Empfangsbereich	87,5 – 108 MHz
Anzahl der Stationstasten	5
Empfindlichkeit (75 Ohm, DIN)	
Mono	0,9 $\mu$ V
Stereo	4,0 $\mu$ V
Begrenzer-Einsatz (75 Ohm)	0,8 $\mu$ V
Stereo-Einsatz	50 $\mu$ V
Einsatz der Rauschsperr	5 $\mu$ V
Fremdspannungsabstand (DIN)	
Mono	65 dB
Stereo	60 dB
Klirrfaktor	
Mono	0,2 %
Stereo	0,5 %
Frequenzgang (20 Hz – 15 kHz)	-1 dB
Übersprechdämpfung (1000 Hz)	$\geq$ 40 dB
Pilotton- und Hilfsträgerunterdrückung	$\geq$ 60 dB
Trennschärfe (DIN) $\pm$ 300 kHz	65 dB
ZF-Bandbreite (-6 dB)	160 kHz
Capture Ratio	1,2 dB
Nebenempfangsstellen	-75 dB
AM-Unterdrückung	56 dB
ZF-Unterdrückung	80 dB
Spiegelfrequenz-Unterdrückung	56 dB

### Tunerteil MW, LW

Empfangsbereich (MW)	520 – 1605 kHz
(LW)	150 – 350 kHz
Empfindlichkeit (MW)	300 $\mu$ V/m
(LW)	700 $\mu$ V/m
Geräuschspannungsabstand (DIN)	55 dB
Klirrfaktor	0,3 %
Frequenzgang	100 Hz – 2 kHz
Trennschärfe ( $\pm$ 9 kHz)	40 dB
ZF-Bandbreite (-6 dB)	6 kHz
Nebenempfangsstellen	-45 dB
ZF-Unterdrückung	40 dB
Spiegelfrequenz-Unterdrückung	50 dB

### Verstärkerteil

Sinus-Ausgangsleistung	
1000 Hz, bei K = 1 % (4 Ohm)	2 x 40 Watt
1000 Hz, bei K = 1 % (8 Ohm)	2 x 40 Watt
20 Hz – 20 kHz, K $\leq$ 0,1 % (4 Ohm)	2 x 35 Watt
20 Hz – 20 kHz, K $\leq$ 0,1 % (8 Ohm)	2 x 35 Watt
Musikleistung	
(4 Ohm)	2 x 45 Watt
(8 Ohm)	2 x 45 Watt
Klirrfaktor (Nennleistung, 8 Ohm)	0,05 %
Intermodulation (Nennleistung, 8 Ohm)	0,05 %
Dämpfungsfaktor (8 Ohm)	50
Leistungsbandbreite	10 Hz – 50 kHz
Frequenzgang über alles (bei 50 mV)	20 Hz – 20 kHz. $\pm$ 0,5 dB
Eingänge (Empfindlichkeiten und Impedanz)	
PHONO MM	2,5 mV/50 kOhm
AUX	150 mV/100 kOhm
TAPE	150 mV/100 kOhm
TAPE (DIN)	150 mV/100 kOhm

Höheneinsteller 10 kHz	$\pm$ 10 dB
Tiefeneinsteller 100 Hz	$\pm$ 10 dB
Loudness (bei -30 dB) 100 Hz/10 kHz	+8 dB/+4 dB
Ausgänge (Spannungen und Innenwiderstände)	
TAPE	150 mV/2,2 kOhm
TAPE (DIN)	4 mV bei 10 kOhm Abschluß
Kopfhörer	5 Volt/100 Ohm
Übersprechdämpfung	
PHONO	>45 dB
AUX	>60 dB
Fremdspannungsabstand (DIN) bezogen auf	
(Nennleistung) PHONO	65 dB
AUX	85 dB
(50 mW) PHONO	60 dB
AUX	60 dB

### Allgemeines

Netzanschluß	110/220 V, 50/60 Hz
Leistungsaufnahme Vollaussteuerung (Leerlauf)	160 Watt (30 Watt)
Abmessungen (B x H x T)	440 x 134 x 334 mm
Gewicht	9,8 kg

**Technical Data****FM Section**

Tuning Range	87.5 – 108 MHz
Preset Station Number	5
DIN Sensitivity (75 ohms)	
Mono	0.9 $\mu$ V
Stereo	4.0 $\mu$ V
Limiting Sensitivity (75 ohms)	0.8 $\mu$ V
Stereo Sensitivity (46 dB, 75 ohms)	50 $\mu$ V
Muting Threshold (75 ohms)	5 $\mu$ V
S/N Ratio (DIN)	
Mono	65 dB
Stereo	60 dB
THD	
Mono	0.2 %
Stereo	0.5 %
Frequency Response (20 Hz – 15 kHz)	-1 dB
Stereo Separation (1000 Hz)	$\geq$ 40 dB
Sub-Carrier Suppression (19/38 kHz)	$\geq$ 60 dB
Selectivity (DIN) $\pm$ 300 kHz	65 dB
IF Bandwidth (-6 dB)	160 kHz
Capture Ratio	1.2 dB
Spurious Rejection	-75 dB
AM Suppression	56 dB
IF Rejection	80 dB
Image Rejection	56 dB

**AM (MW/LW) Section**

Tuning Range (MW)	520 – 1605 kHz
(LW)	150 – 350 kHz
Sensitivity (MW)	300 $\mu$ V/m
(LW)	700 $\mu$ V/m
S/N Ratio (DIN)	55 dB
THD	0.3 %
Frequency Response	100 Hz – 2 kHz
Selectivity ( $\pm$ 9 kHz)	40 dB
IF Bandwidth (-6 dB)	6 kHz
Spurious Rejection	-45 dB
IF Rejection	40 dB
Image Rejection	50 dB

**Main Amplifier Section****Continuous Power**

at 1000 Hz (4 ohms)	2 x 40 W
at 1000 Hz (8 ohms)	2 x 40 W
20 Hz – 20 kHz (4 ohms)	2 x 35 W
20 Hz – 20 kHz (8 ohms)	2 x 35 W

**Music Power**

(4 ohms)	2 x 45 W
(8 ohms)	2 x 45 W

**THD (Rated Output, 8 ohms)**

0.05 %

**IM (Rated Output, 8 ohms)**

0.05 %

**Damping Factor (8 ohms)**

50

**Power Bandwidth**

10 Hz – 50 kHz

**Frequency Response (at 50 mW)**20 Hz – 20 kHz,  $\pm$ 0.5 dB**Input Sensitivity and Impedance****PHONO MM**

2.5 mV/50 kohms

**AUX**

150 mV/100 kohms

**TAPE**

150 mV/100 kohms

**TAPE (DIN)**

150 mV/100 kohms

**Treble Control 10 kHz** $\pm$ 10 dB**Bass Control 100 Hz** $\pm$ 10 dB**Loudness (at -30 dB) 100 Hz/10 kHz**

+8 dB/+4 dB

**Output Voltage and Impedance****TAPE**

150 mV/2.2 kohms

**TAPE (DIN)**

4 mV (10 kohms terminate)

**Headphones**

5 V/100 ohms

**Crosstalk****PHONO**

&gt;45 dB

**AUX**

&gt;60 dB

**S/N Ratio (DIN)****(at Rated Power) PHONO**

65 dB

**AUX**

85 dB

**(at 50 mW) PHONO**

60 dB

**AUX**

60 dB

**General****Power Requirements**

110/220 V, 50/60 Hz

**Power Consumption at Rated Power (Idling)**

160 W (30 W)

**Dimensions (W x H x D)**

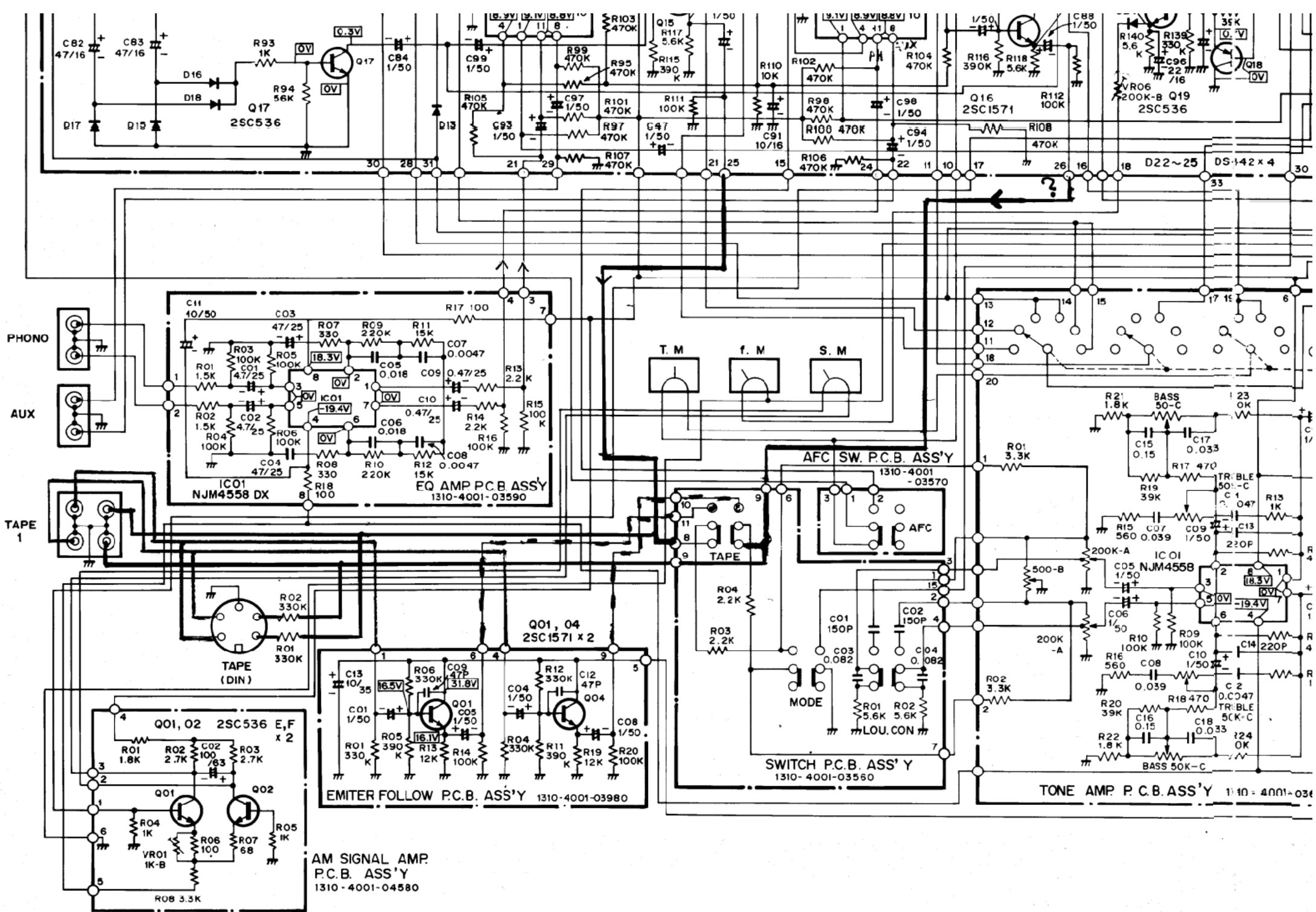
440 x 134 x 334 mm

**Weight (approx.)**

9.8 kg

\*Specifications are subject to change without notice.

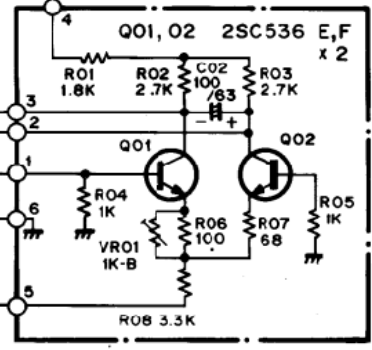
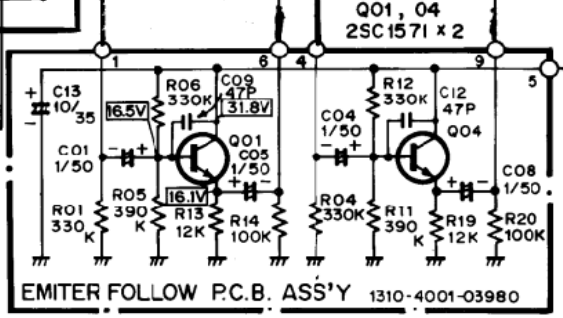
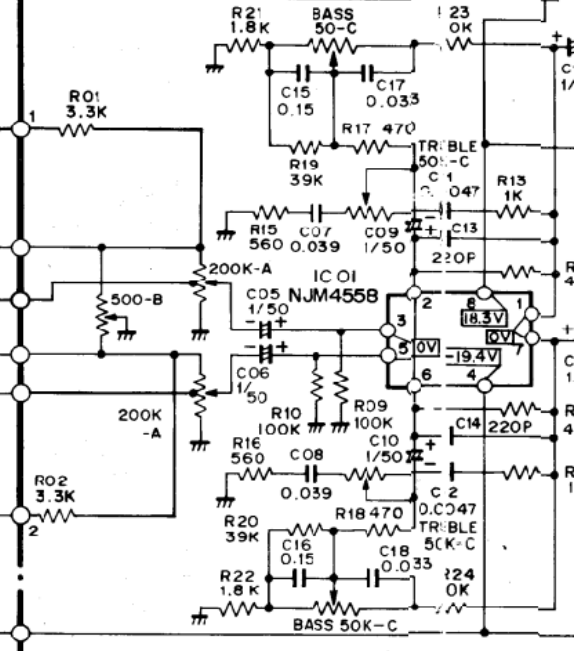
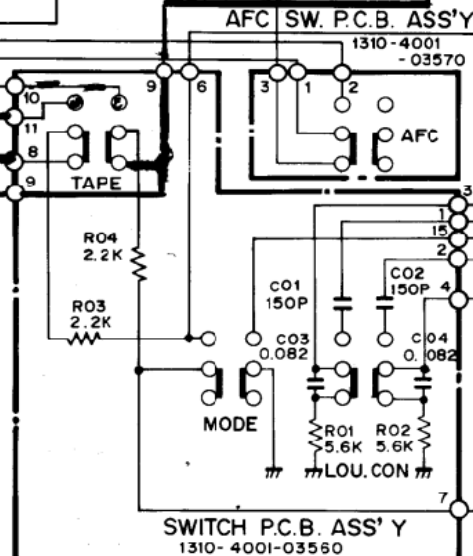
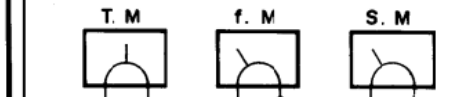
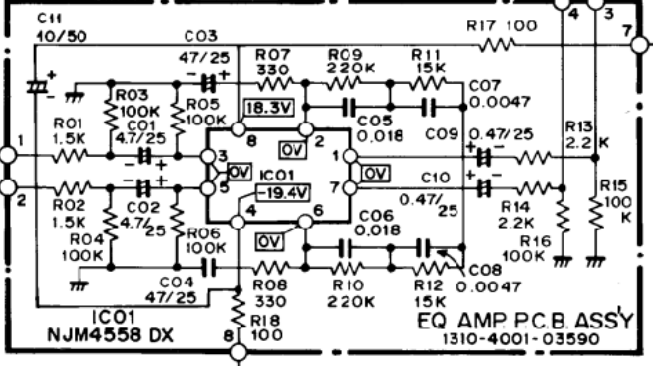




PHONO

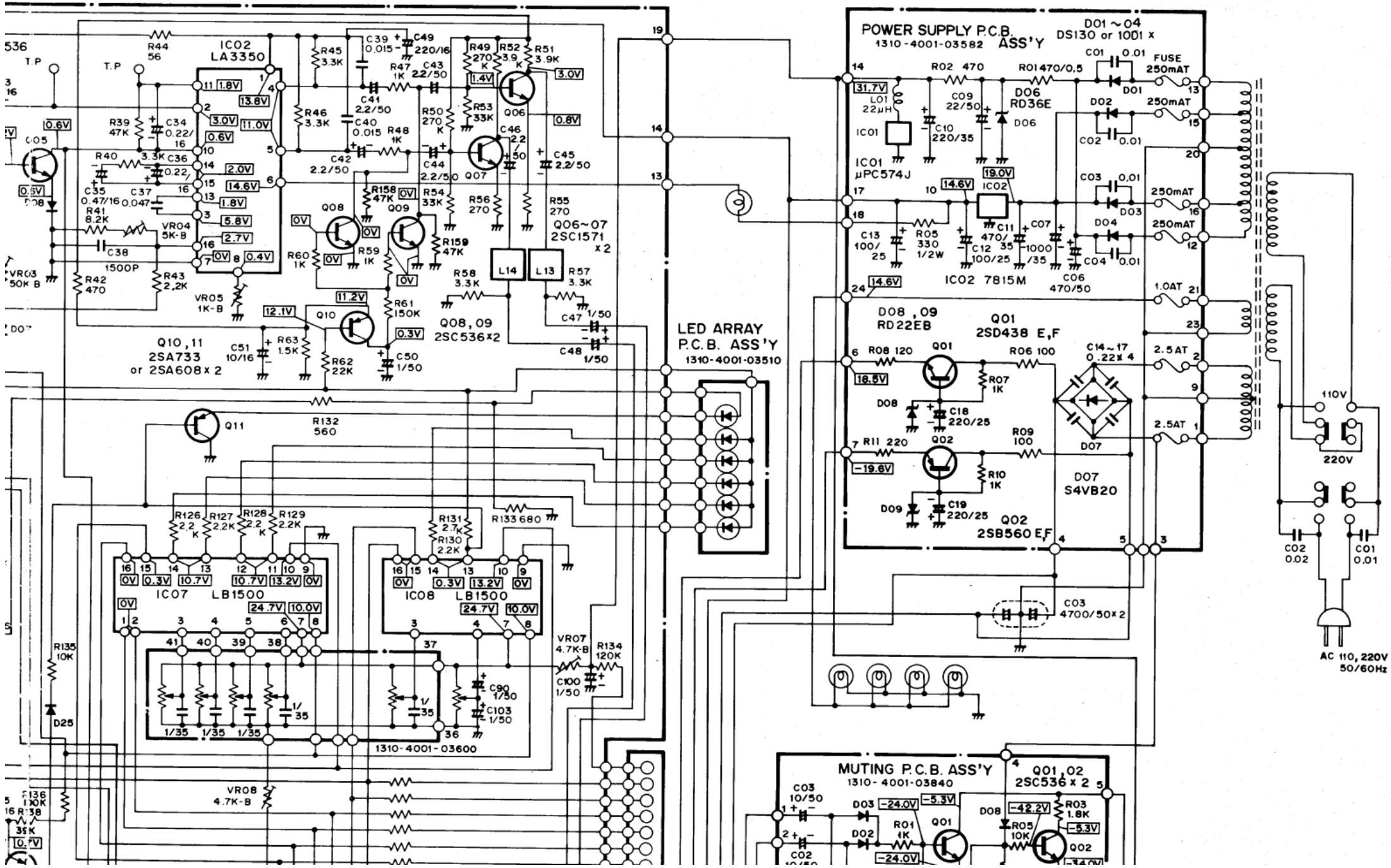
AUX

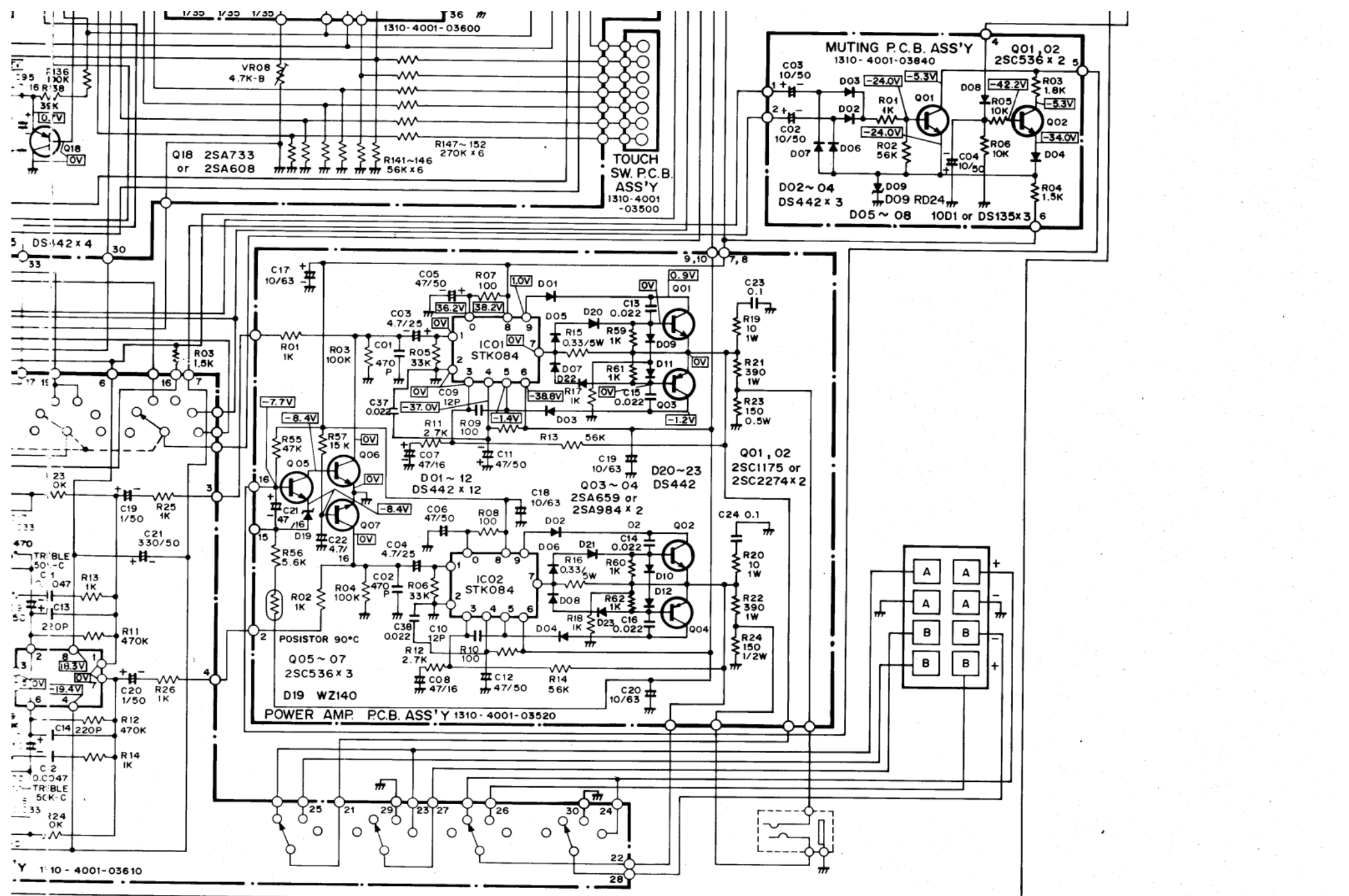
TAPE 1



AM SIGNAL AMP P.C.B. ASS'Y  
1310-4001-04580

# 1A / SCHEMATIC DIAGRAM





Q18 2SA733  
or 2SA608

TOUCH  
SW. P.C.B.  
ASS'Y  
1310-4001-  
03500

MUTING P.C.B. ASS'Y  
1310-4001-03840

Q01, Q02  
2SC536 x 2

D02 ~ 04  
DS442 x 3

D05 ~ 08  
10D1 or DS135 x 3

POWER AMP. P.C.B. ASS'Y 1310-4001-03520

IC01, IC02  
STK084

Q05 ~ 07  
2SC536 x 3

D01 ~ 12  
DS442 x 12

Q03 ~ 04  
DS442

Q01, Q02  
2SC1175 or  
2SC2274 x 2

