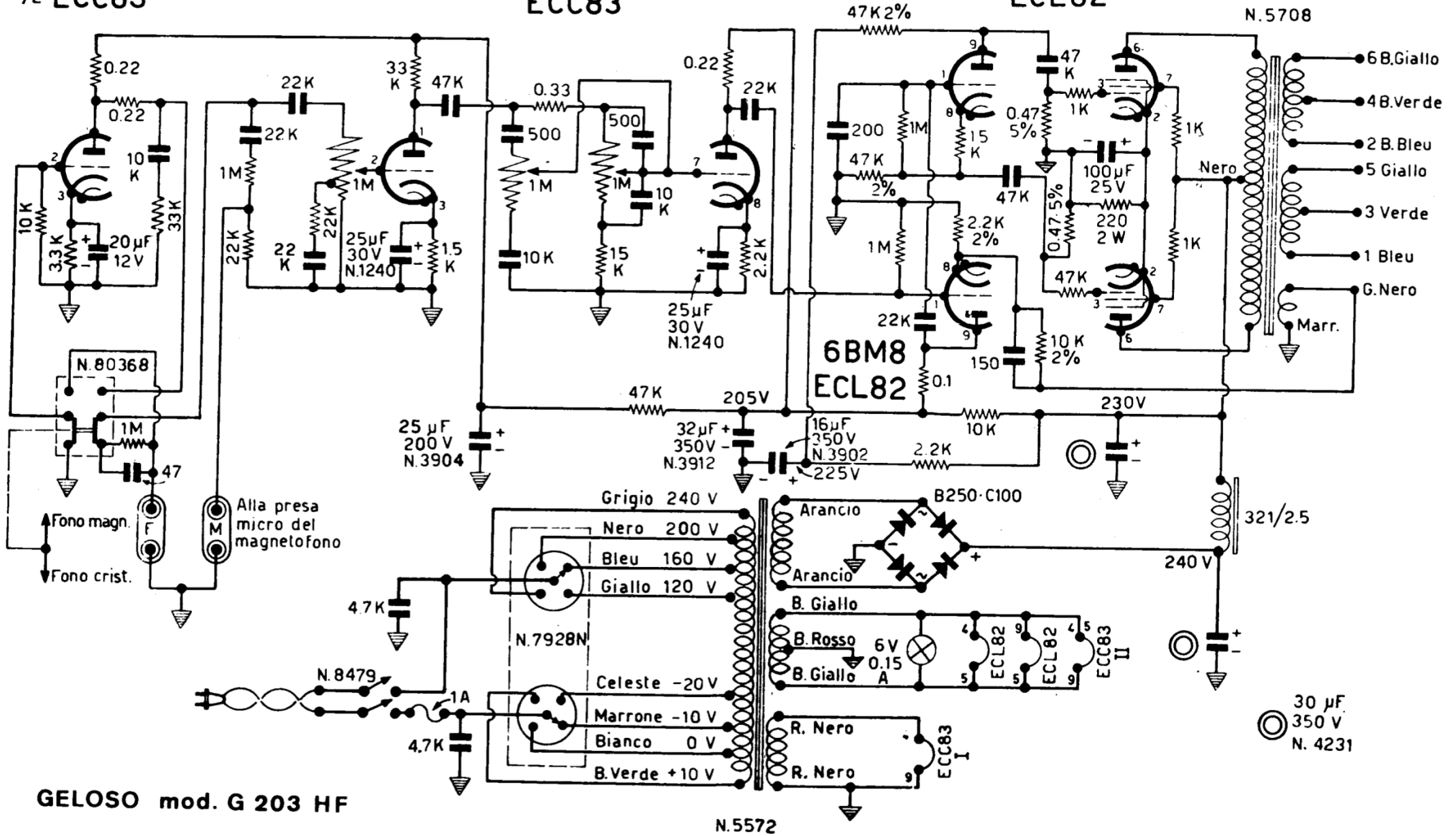


I
 ½ 12AX7
 ½ ECC83

II
 12AX7
 ECC83

6BM8
 ECL82



GELOSO mod. G 203 HF

N. 5572

30 µF
 350 V
 N. 4231