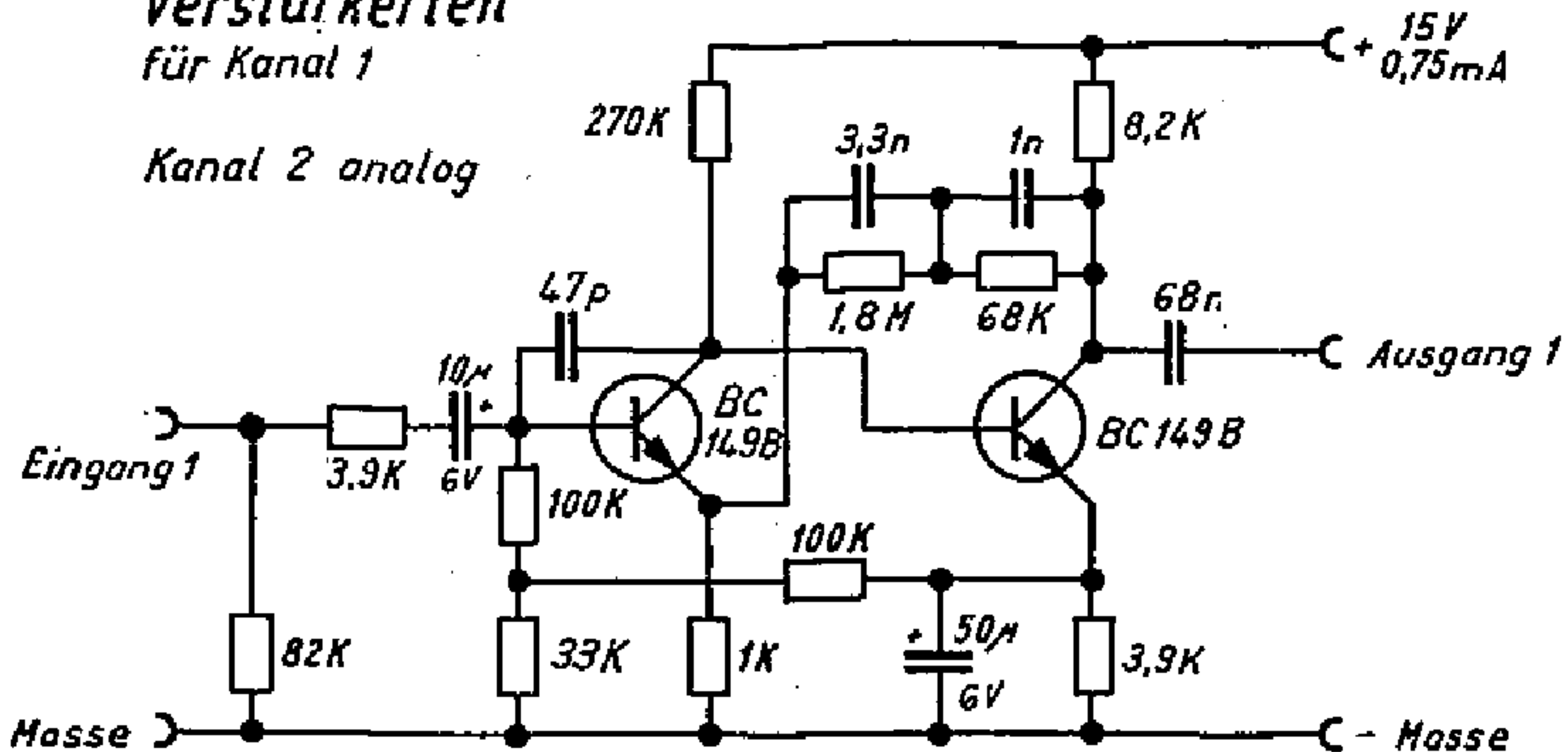
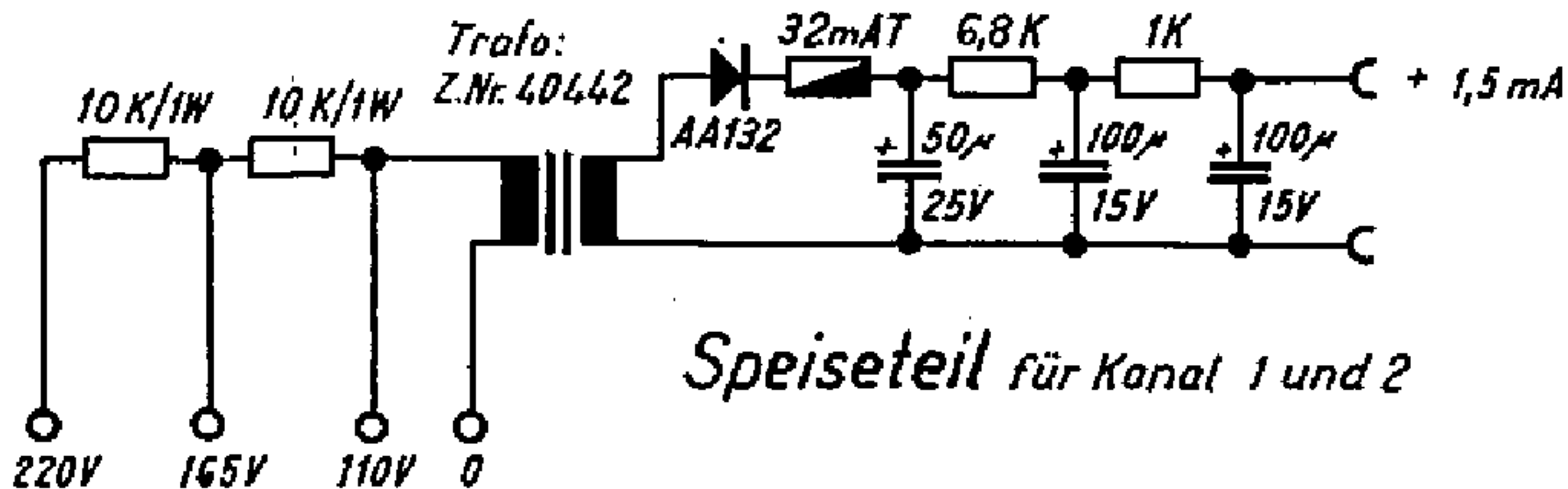


Verstärkerteil für Kanal 1

Kanal 2 analog



Lencó VV7



Speiseteil für Kanal 1 und 2